

Lehdistötiedote LOISTE liesituuletin maaliskuu 2017

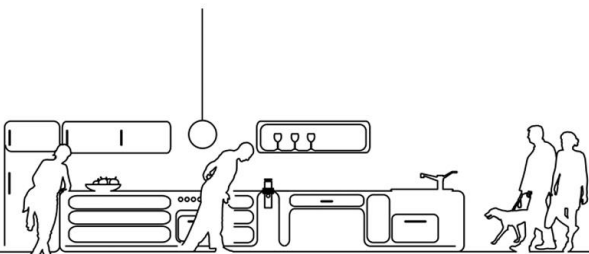
Loistava liesituuletin

LOISTE liesituuletin loistaa kodissasi majakan lailla ja on niin katseenvangitsija kuin tunnelman luoja. LOISTE on kattoon asennettava liesituuletin ja valaisin. Sen patentoitu moottoriosi on erittäin kompakti ja energiatehokas. Liesituuletinta ja sen säädettävää LED-valaistusta voidaan ohjata kaukosäätimellä.

Uudistimme keittiön tyylin ja toimivuuden. Innovatiivinen Savo LOISTE yhdistää kauniin liesituulettimen sekä valaisimen. Nauti uudeltaisesta tunnelmasta.



LOISTE imee höyryt sekä on käänteentekevä valaisin jonka valon värisävyä voi säätää.



Säädettävä valaistus

LOISTE liesituulettimen valkoisen valon väriämpötilaa voidaan säätää lämpimästä valkoisesta aina viileään luonnon valkoiseen (2700-6500K), sen lisäksi valoa voidaan himmentää. Kun liesituuletin on vielä hiljainen, sopii se erinomaisesti avoimiin keittiötiloihin.

LOISTE liesituulettimen valon sävyn säätö toimii kuten Savo iLED-valaisimissa joilla voi muuttaa valaistusta kirkkaasta työskentelyvalosta aina kodikkaaksi tunnelmavaloksi, muuhun sisustukseen sopivaksi.

OLD STEEL uusi pintavaihtoehto

Yhä useammin saneerataan vanhoja kiinteistöjä, joiden perinteiseen tai loft tyyliin LOISTE liesituulettimen muotokieli sopii mainiosti. Tätä muotoa korostaa hyvin ajaton matta musta ja valkoinen väri tai täysin uudenlainen OLD STEEL pinta, joka muistuttaa rouheaa patinoitua terästä.

Tekniset tiedot:

kattokiinnitys

halkaisija Ø 500mm

korkeus 884-1284mm

teho 260-330 m³/h (intensiiviteho 350m³/h)

äänitaso 52-68 dB (A)

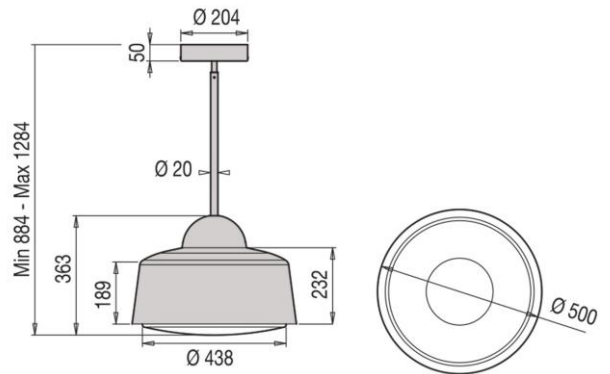
soft touch käyttökytkimet (+ kaukosäädin)

valaistus 8-16W LED

väriämpötila säädettävä 2700-6500K

värinointo >85 (3200K)

aktiivihiilisuodatin vakiona

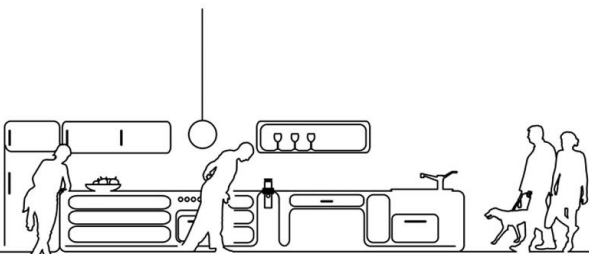


Suositus hinnat:

valkoinen 1.896,00

matta musta 1.896,00

old steel 2.064,00



Matta musta



Valkoinen



Old Steel



Keittiön kuuman alueen uudistaja

Keittiön ilmanvaihto ja valaistus sekä keittiökalusteen toimivuus ovat yrityksen ydinosiamista. Sitä mukaa, kun yleinen mielenkiinto ruokaa ja ruuanvalmistusta kohtaan lisääntyy, myös vaatimukset keittiön toimivuuteen kasvaa. Arkisen ruoanlaiton rinnalla sosiaalisesta kokkaamisesta on tullut perheen ja ystäväpiirin yhteinen harrastus. Tähän sopii, että keittiö nivoutuu saumattomasti muuhun asumistilaan, mikä vaatii entistä enemmän lieden ympäristön toimivuudelta kuten ilmanvaihdolta ja valaistukselta.

Lisätiedot ja kuvapyynnöt:

Jarmo Suominen

puh. 0207-181 433

jarmo.suominen@savo.fi

