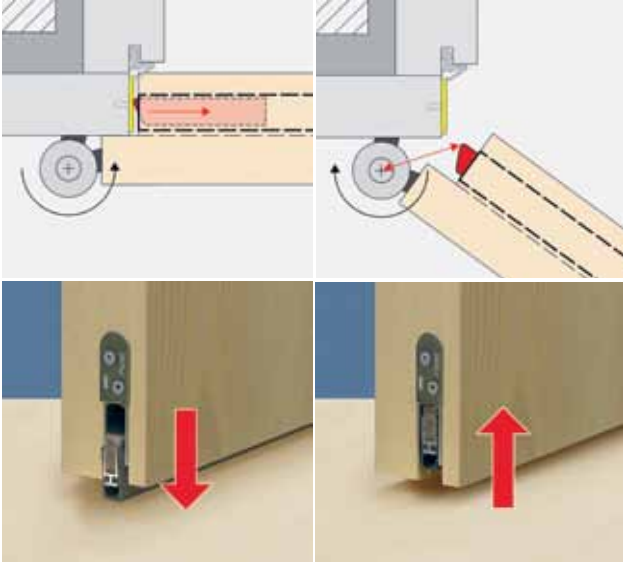


**savo**



# TIIVISTEKYNNYKSET



## SVEITSILÄISET PLANET TIIVISTEKYNNYKSET

Tiivistekynnyksiä käytetään kohteissa, joissa esteettömän kulun vuoksi tavallinen lattiakynnys ei tule kysymykseen. Planet-tiivistekynnyksellä varustettu ovi estää vedon tunteen, tulen, savun ja äänen kulkeutumisen huonetilasta toiseen.

## TOIMINTAPERIAATE

Oven sulkeutuessa painotappi kohtaa karmin ja tiiviste-profiili laskeutuu automaattisesti tasaisesti lattiaa vasten sisäänrakennetun mekanismin voimasta. Heti oven avautuessa tiiviste-profiili nousee automaattisesti ylös.

## KÄYTTÖKOhteET

Sairaalat, palvelutalot, koulut, hotellit, toimistot ja kodit.

## EUROOPPALAISIA SUOSITUKSIA ÄÄNIERISTYKSELLE (ILMAÄÄNI)

DIN 4109	Vaatus rakennuksella	Vaatus laboratoriossa
Normaali väliovi	27 dB	32 dB
Makuuhuoneen ovi	32 dB	37 dB
Sairaaloiissa	32 dB	37 dB
Kouluissa	32 dB	37 dB
Koulutustilat	37 dB	42 dB
Porrastason ovi	37 dB	42 dB

## ESIMERKKEJÄ MELUTASOSTA

Hiljainen huone yöllä	n. 15-25 dB(A)
Hiljainen huone päivällä	n. 30-35 dB(A)
Normaali puheääni	n. 60 dB(A)
Liikenteen melu	n. 70-80 dB(A)
Tehtaan melu	n. 90-100 dB(A)
Kipuraja	n. 120 dB(A)

## SUOSITUS:

Yli 27 dB vaatimustasolla, rakennuksella mitattuna, tulee katkaista äänisiltojen (askelääni) syntyminen.

## MATERIAALIT

Tiivistekynnyksen runko-osa on alumiinia ja säädettävä tiiviste-profiili on korkealuokkaista paloa hidastavaa silikonia.

## TESTATTU

MPA NRW on testannut Planet-tiivistekynnysten toimivuuden 200.000 kerran oven avautumis-/sulkeutumisykllillä ilman vaurioita. Samalla todettiin tuotteen tiiviys savukaasujen osalta, sekä sen kestävyys 200C° lämpötilan erolla ovilehden eri puolilla. Planet-tiivistekynnyksille on myönnetty Ü-tyyppihyväksyntätunnus.

Ift Rosenheimin sertifioima Planet-tehtaan oma äänilaboratorio on testannut kaikkien mallien ääneneristyskyvyn; maksimi ilmaääneneristävyyden on 50dB.

VTT on hyväksynyt Planet-tiivistekynnykset käytettäväksi EI15, EI5, EI30, E30 palonkestoluokissa.

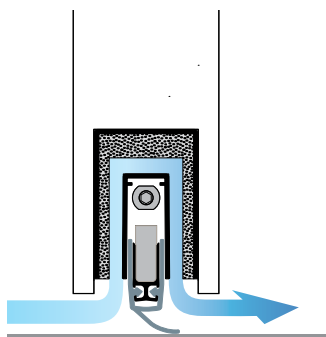
5 vuoden takuu

Vuosien käyttökokemusten perusteella Suomessa ja Euroopassa on kaikille Planet-tiivistekynnyksille myönnetty 5 vuoden toimivuustakuu.



# PLANET MinE

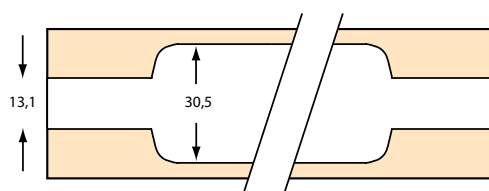
MinE-tiivistekynnys on uusi patentoitu ratkaisu kohteisiin, joissa edellytetään ilmanvaihtoa oven ja lattian välistä. MinE soveltuu käytettäväksi erilaisten ilmanvaihtojärjestelmien kanssa ja on ihanteellinen matalaenergia-/passiivitaloissa parantamaan ilman virtausta huonetilojen välillä ovien ollessa suljettuna. Lisäksi MinE-tiivistekynnys eristää erinomaisesti ääntä ja valoa, sekä hidastaa tulen ja savun kulkeutumista huonetilojen välillä.



MinE-tiivistekynnysessä on alas laskeutuvan tiiviste-profilin lisäksi myös ilmanvaihtokanava.

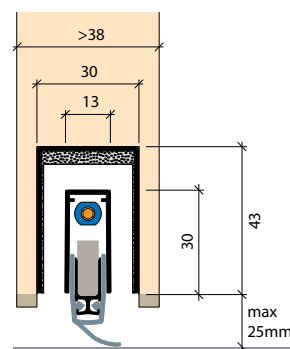
Tiivistekynnys mukautuu 1000mm ovi-levyydellä jopa 15mm lattian kaltevuuteen.

Tiivisteprofiilin suuri 20mm käyntiliike mahdollistaa sen käytön saneerauskohteissa ovissa, joiden alta on poistettu perinteiset kynnykset esteettömän kulun vuoksi. Äänieristysarvo on 23-27dB, erityisen hyvän arvon MinE-tiivistekynnys saavuttaa ihmisäänen eristämisessä. Ilman läpivirtaus on 20-40m<sup>3</sup>/h.

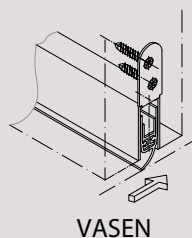


Uran työstö oven alareunaan

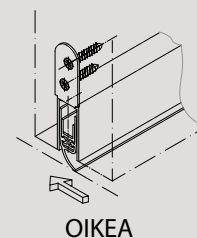
- tiivistekynnys puuoville
- kohteisiin, joissa edellytetään ilmanvaihtoa oven ja lattian välistä
- ilman virtaus 40m<sup>3</sup>/h, kun ilmanpaineen ero on 3,2Pa
- soveltuu hyvin myös epätasaisille lattioille, ei naarmuta lattiaa
- eristää ääntä, sekä hidastaa tulen ja savun kulkeutumista
- käyntiliike maksimi 20mm, oven ja lattian maksimiväli 25mm
- toimitetaan vasen- ja oikeakätisenä



Profiili:	alumiinia 13 x 30mm / 30 x 43mm
Kaksoisuran koko:	13,1 x 30,5mm / 30,1 x 43,5mm
Tiivistemateriaali:	korkealuokkainen paloa hidastava silikoni
Käyntiliike:	3-20mm (25mm)
Ilmanvaihto:	40m <sup>3</sup> /h, ovilehti > 1050mm
Äänieristys:	23,2dB 7mm käyntivälöksellä
Vakiopituudet:	835, 960, 1085, 1210, 1335, 1460mm
Lyhennettävissä:	maksimi 125mm
Erikoispituudet:	maksimi 2000mm
Asennustapa:	kulmarautakiinnitys ruuveilla oven pystyreunaan



VASEN

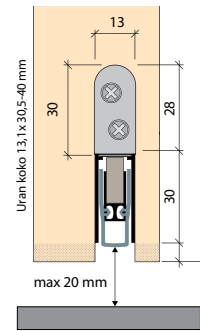


OIKEA

Tilausesimerkki: Tiivistekynnys MinE-V-F OIKEA pituus 1085mm

## PLANET HS

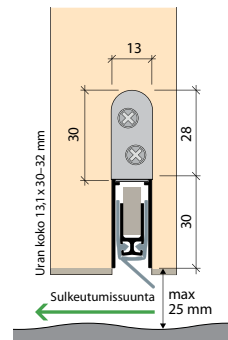
- tiivistekynnys puu- ja metallioville
- estää vedon tunteen, tulen, savun ja äänen kulkeutumisen
- käyntiliike maksimi 20mm oven ja lattian välillä
- mukautuu lattian epätasaisuuksiin, ei naarmuta lattiaa
- säätö ja asennus mahdollista oven ollessa jo paikallaan
- profilia syvempi ura suojaa tiivistettä ovea asennettaessa



Profiili:	alumiinia 13 x 30mm
Uran koko:	13,1 x 30,5-40mm
Tiivistemateriaali:	korkealuokkainen paloa hidastava silikoni
Käyntiliike:	3-20mm
Äänieristys:	48dB 7mm käyntivälyksellä, 44dB 18mm käyntivälyksellä
Vakiopituudet:	335, 460, 585, 710, 835, 960, 1085, 1210, 1335, 1460mm
Lyhennettävissä:	maksimi 125mm (335mm vain 115mm)
Erikoispituudet:	maksimi 2000mm (liukuoville 1600mm)
Asennustapa:	kulmarautakiinnitys ruuveilla oven pystyreunaan
Tilausesimerkki:	Tiivistekynnys HS-F pituus 960mm

## PLANET RH

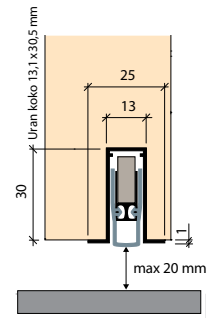
- tiivistekynnys puu- ja metallioville
- erittäin epätasaisille lattioille
- mukautuu 1000mm ovileveydellä jopa 15mm kaltevuuteen
- estää vedon tunteen, tulen, savun ja äänen kulkeutumisen
- käyntiliike maksimi 20mm, oven ja lattian maksimiväli
- säätö ja asennus mahdollista oven ollessa jo paikallaan
- profilia syvempi ura suojaa tiivistettä ovea asennettaessa
- toimitetaan vasen- ja oikeakätisenä



Profiili:	alumiinia 13 x 30mm	
Uran koko:	13,1 x 30-32mm	
Tiivistemateriaali:	korkealuokkainen paloa hidastava silikoni	
Käyntiliike:	3-20mm (25mm)	
Äänieristys:	42dB	
Vakiopituudet:	335, 460, 585, 710, 835, 960, 1085, 1210, 1335, 1460mm	
Lyhennettävissä:	maksimi 125mm (335mm vain 115mm)	
Erikoispituudet:	maksimi 2000mm (liukuoville 1600mm)	
Asennustapa:	kulmarautakiinnitys ruuveilla oven pystyreunaan	
Tilausesimerkki:	Tiivistekynnys RH-F VASEN pituus 835mm	

## PLANET FT

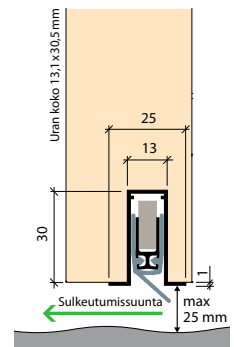
- tiivistekynnys puuoville
- estää vedon tunteen, tulen, savun ja äänen kulkeutumisen
- käyntiliike maksimi 20mm oven ja lattian välillä
- mukautuu lattian epätasaisuuksiin
- ei naarmuta lattiaa
- pinta-asennus mahdollista, ks. profiili PR



Profiili:	alumiinia 13 x 30mm
Uran koko:	13,1 x 30,5mm
Tiivistemateriaali:	korkealuokkainen paloa hidastava silikoni
Käyntiliike:	5-20mm
Äänieristys:	48dB 7mm käyntivälyksellä, 42dB 20mm käyntivälyksellä
Vakiopituudet:	350, 450, 550, 650, 750, 850, 950, 1050, 1150, 1250, 1350mm
Lyhennettävissä:	maksimi 100mm
Erikoispituudet:	maksimi 6000mm
Asennustapa:	naulakiinnitys oven alareunaan
<i>Tilauseimerkki:</i>	<i>Tiivistekynnys FT-F pituus 950mm</i>

## PLANET RF

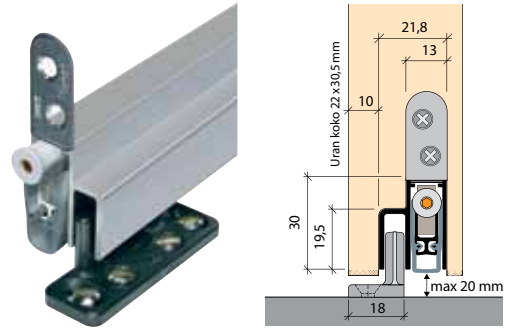
- tiivistekynnys puuoville
- erittäin epätasaisille lattioille
- mukautuu 1000mm ovileveydellä jopa 15mm kaltevuuteen
- estää vedon tunteen, tulen, savun ja äänen kulkeutumisen
- käyntiliike maksimi 20mm, oven ja lattian maksimiväli 25mm
- toimitetaan vasen- ja oikeakätisenä



Profiili:	alumiinia 13 x 30mm	
Uran koko:	13,1 x 30,5mm	
Tiivistemateriaali:	korkealuokkainen paloa hidastava silikoni	
Käyntiliike:	5-20mm (25mm)	
Äänieristys:	42dB	
Vakiopituudet:	350, 450, 550, 650, 750, 850, 950, 1050, 1150, 1250, 1350mm	
Lyhennettävissä:	maksimi 100mm	
Erikoispituudet:	maksimi 6000mm	
Asennustapa:	naulakiinnitys oven alareunaan	
<i>Tilauseimerkki:</i>	<i>Tiivistekynnys RF-F OIKEA pituus 1050mm</i>	

## PLANET SL

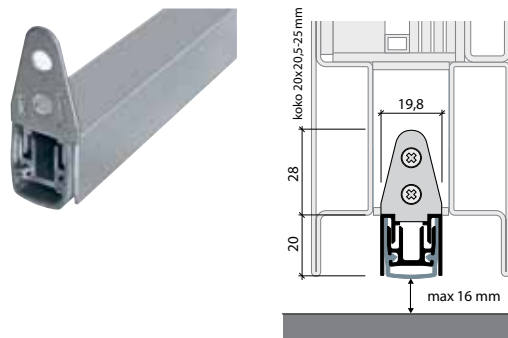
- tiivistekynnys liukuoville, minimi ovipaksuus 35mm
- estää vedon tunteen, tulen, savun ja äänen kulkeutumisen
- erittäin kapea malli, sisältää ohjainuran
- käyntiliike maksimi 20mm oven ja lattian välillä
- mukautuu lattian epätasaisuuksiin
- ei naarmuta lattiaa
- toimitetaan vasen- ja oikeakätisenä



Profiili:	alumiinia 21,8 x 30mm		
Uran koko:	22 x 30,5-35mm		
Tiivistemateriaali:	korkealuokkainen paloa hidastava silikoni		
Käyntiliike:	5-20mm		
Äänieristys:	48dB 7mm käyntivälyksellä		
Vakiopituudet:	710, 835, 960, 1085, 1210, 1335mm		
Lyhennettävissä:	maksimi 125mm		
Erikoispituudet:	maksimi 1600mm		
Asennustapa:	kulmarautakiinnitys ruuveilla oven pystyreunaan		
Tilauseimerkki:	Tiivistekynnys SL-F OIKEA pituus 1210mm		

## PLANET MF

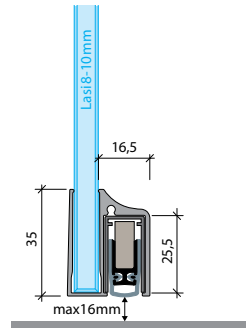
- tiivistekynnys metallioville
- estää vedon tunteen, tulen, savun ja äänen kulkeutumisen
- käyntiliike maksimi 16mm oven ja lattian välillä
- mukautuu lattian epätasaisuuksiin
- ei naarmuta lattiaa



Profiili:	alumiinia 19,8 x 20mm		
Uran koko:	20 x 20,5mm		
Tiivistemateriaali:	korkealuokkainen paloa hidastava silikoni		
Käyntiliike:	5-16mm		
Äänieristys:	50dB 7mm käyntivälyksellä, 43dB 16mm käyntivälyksellä		
Vakiopituudet:	460, 585, 710, 835, 960, 1085, 1210, 1335, 1460, 1585mm		
Lyhennettävissä:	maksimi 125mm		
Erikoispituudet:	maksimi 2000mm		
Asennustapa:	kulmarautakiinnitys ruuveilla oven pystyreunaan		
Tilauseimerkki:	Tiivistekynnys MF-F pituus 1210mm		

## PLANET KG-A8/A10

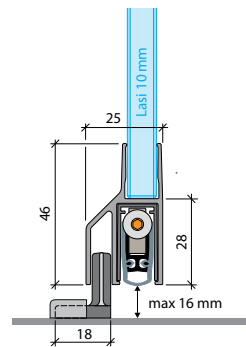
- tiivistekynnys lasioville, paksuus 8-10mm
- estää vedon tunteen, tulen, savun ja äänen kulkeutumisen
- käyntiliike maksimi 16mm oven ja lattian välillä
- mukautuu lattian epätasaisuuksiin
- ei naarmuta lattiaa
- eloksoitu luonnonväriin tai teräksen sävyyn



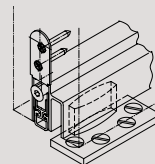
Profiili:	alumiinia 16,5 x 35mm
Tiivistemateriaali:	korkealuokkainen paloa hidastava silikoni
Käyntiliike:	5-16mm
Äänieristys:	48dB 7mm käyntivälyksellä, 46db 14mm käyntivälyksellä
Vakiopituudet:	459, 584, 709, 834, 959, 1084, 1209, 1334mm
Lyhennettävissä:	maksimi 125mm
Erikoispituudet:	maksimi 2000mm
Asennustapa:	silikoniliimalla
Tilausesimerkki:	Tiivistekynnys KG-F A8/10 pituus 834mm teräs

## PLANET KG-SL10

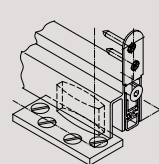
- tiivistekynnys liukuoville, lasin paksuus 10mm
- estää vedon tunteen, tulen, savun ja äänen kulkeutumisen
- käyntiliike maksimi 16mm oven ja lattian välillä
- mukautuu lattian epätasaisuuksiin
- ei naarmuta lattiaa
- eloksoitu luonnonväriin tai teräksen sävyyn
- toimitetaan vasen- ja oikeakätisenä



Profiili:	alumiinia 25 x 46mm
Tiivistemateriaali:	korkealuokkainen paloa hidastava silikoni
Käyntiliike:	5-16mm
Äänieristys:	46dB
Vakiopituudet:	709, 834, 959, 1084, 1209, 1334mm
Lyhennettävissä:	maksimi 125mm
Erikoispituudet:	maksimi 1600mm
Asennustapa:	silikoniliimalla
Tilausesimerkki:	Tiivistekynnys KG-F SL10 OIKEA pituus 834mm teräs



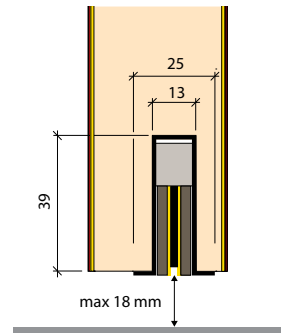
VASEN



OIKEA

## PLANET BL

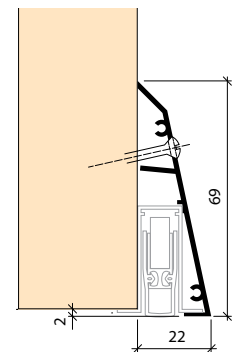
- tiivistekynnys puuoville (säteilysuoja)
- tiivistekynnukseen asennettu 0,5-4mm lyijylevy
- estää vedon tunteen, röntgensäteilyn kulkeutumisen
- käyntiliike maksimi 18mm oven ja lattian välillä
- mukautuu lattian epätasaisuuksiin
- ei naarmuta lattiaa



Profiili:	alumiinia 13 x 39mm
Uran koko:	13,1 x 40mm
Tiivistemateriaali:	lyijylevy ja huopa
Käyntiliike:	5-18mm
Lyijyn paksuus:	0,5-1,0-1,5-2,0-3,0-4,0mm (sama paksuus kuin ovesa)
Vakiopituudet:	400-2000mm, toimitus määrämässä
Asennustapa:	naulakiinnitys oven alareunaan
Tilausesimerkki:	Tiivistekynnys BL (1,5mm) pituus 1234mm

## PLANET PR Sockel

- pinta-asennusprofiili
- saneerauksiin tai oviin, joihin ei voi tehdä uraa
- käytetään yhdessä FT-, RF- tai BL-mallien kanssa
- lisävarusteena peitekappaleet pintaprofiilin päähän

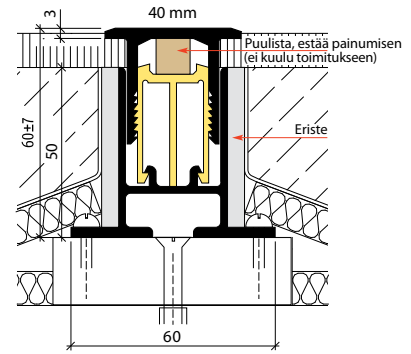


Profiili:	alumiinia 22 x 69mm
Pinta:	eloksoitu luonnonväri
Vakiopituudet:	550, 650, 750, 850, 950, 1050, 1150, 1250, 1350mm
Erikoispituudet:	maksimi 6000mm
Asennustapa:	ruuvikiinnitys profiilin sivusta
Tilausesimerkki:	Pinta-asennusprofiili PR Sockel pituus 950mm Peitekappalepari



## PLANET BT

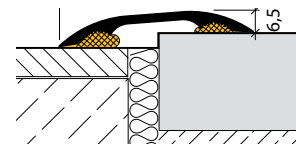
- lattiaprofiili
- vaativiin äänieristysratkaisuihin
- estää äänisillan syntymisen (askelääni)
- korkeus säädettävissä +/- 7mm
- yhdistää kaksi lattiamateriaalia



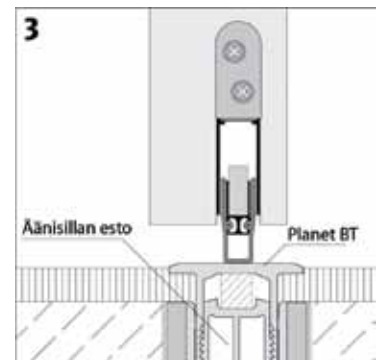
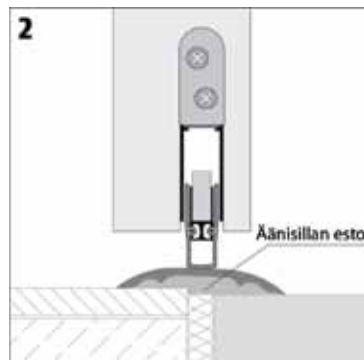
Profiili:	alumiinia 60/40 x 53-67mm
Pinta:	elokoitu luonnonväri
Vakiopituudet:	850, 950, 1050, 1150, 1250, 1350mm
Erikoispituudet:	maksimi 6000mm
Asennustapa:	ruuvi kiinnitys
Tilausesimerkki:	Lattiaprofiili BT pituus 1150mm

## PLANET F

- lattiaprofiili
- yhdistää kaksi lattiamateriaalia
- tasaa epätasaisuuksia

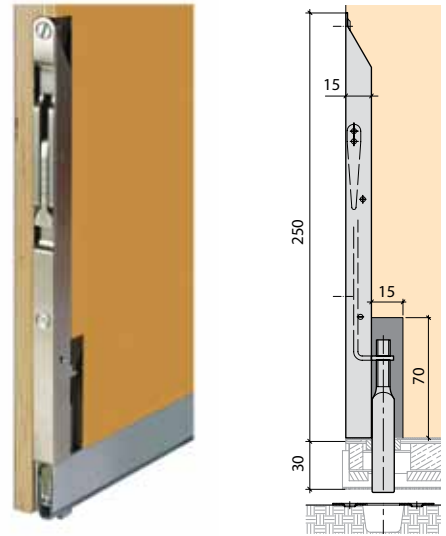


Profiili:	alumiinia 6,5 x 35mm
Pinta:	elokoitu luonnonväri
Vakiopituudet:	650, 750, 850, 950, 1050, 1150, 1250, 1350mm
Erikoispituudet:	maksimi 6000mm
Asennustapa:	liima tai tiivistysmassa
Tilausesimerkki:	Lattiaprofiili F pituus 850mm



## PLANET KR/15

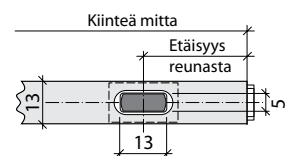
- upotettava salpa pariovelle
- asennus oven ala- ja yläreunaan
- lukitustappi 5 x 13,5mm
- 25mm säädettävä
- sopii 13mm leveille tiivistekynnyksille
- tiivistekynnys on koko oven mittainen



Materiaali:	harjattu teräs, matta niklattu
Mitat:	250 x 15 x 15mm
Urakoko:	15mm (R15mm)
Tapin käyntiliike:	15mm
Säätö:	+10mm/-15mm
Asennustapa:	ruuvikiinnitys
Tilausesimerkki:	Parioven alasalpa KR/15 Parioven yläsalpa KR/15

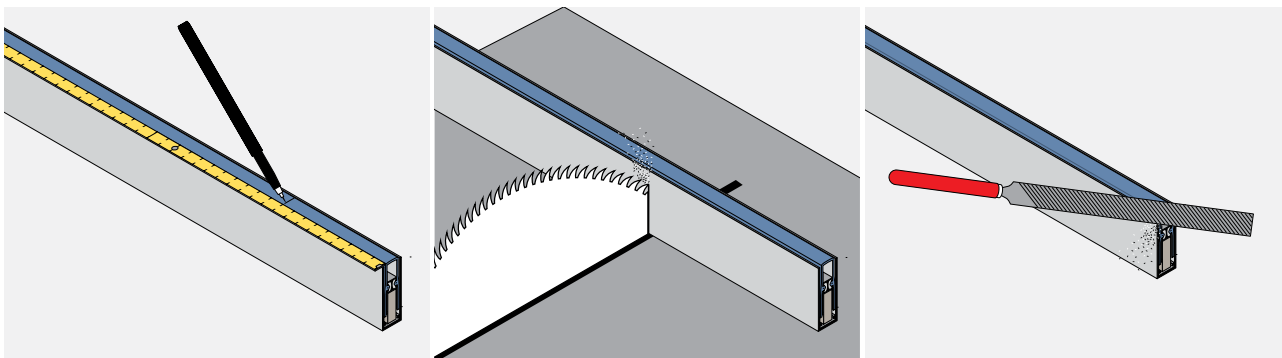
## TIIVISTEKYNNYKSEN TYÖSTÖ

- tehdään upotettavaa lukitussalpa varten
- 5x13mm lukitustapille, muoviohjain asennettuna
- tiivistekynnys tulee tilata määrämitassa
- toimitetaan työstettynä vasen- tai oikeakätisenä
- tiivistekynnyksen tekniset ominaisuudet säilyvät



Työstön koko:	5 x 13mm, pyöristetyt kulmat
Vakioetäisyys:	20mm reunasta
Erikoismitoitus:	työstö 20-100mm reunasta
Tilausesimerkki:	Tiivistekynnys HS-F pituus 822mm Työstö 5x13mm VASEN, 20mm reunasta

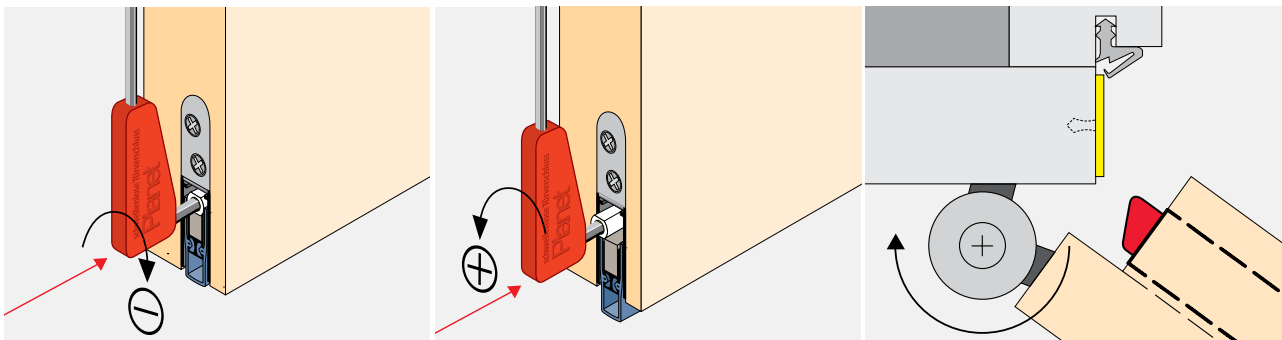
## TIIVISTEKYNNYKSEN KATKAISU



Lyhentäminen tulee tehdä aina painotapin vastakkaiselta puolelta. Noudata esitteen ohjetta mitoituksista.

## TIIVISTEKYNNYKSEN SÄÄTÖ

Saranoidussa ovesa painotapin tulee sijaita saranapuolella, liukuovissa painotappi on lukkopuolella. Tiivistekynnyksen korkeussäätö, käyntiliikkeen säätö, tapahtuu painotapista 3mm kuusiokoloavaimella kääntäen.



Pienempi käyntiliike (-)

Suurempi käyntiliike (+)

Varmista että painotappi on käännetty oikeaan asentoon, muista kiinnittää puukarmiin 20 x 20mm vastalevy.

### HUOMAA:

Korkeus- ja käyntiliikkeen säätö on optimaalinen kun tiivisteprofiili painautuu lattiaa vasten vasta oven juuri sulkeutuessa. Vältä liian tiukalle säätämistä, mikä aiheuttaa tiivisteprofiilin enneaikaisen laskeutumisen lattiaa vasten.

## OVEN KÄTISYYS

