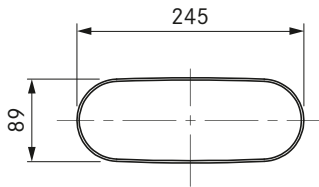
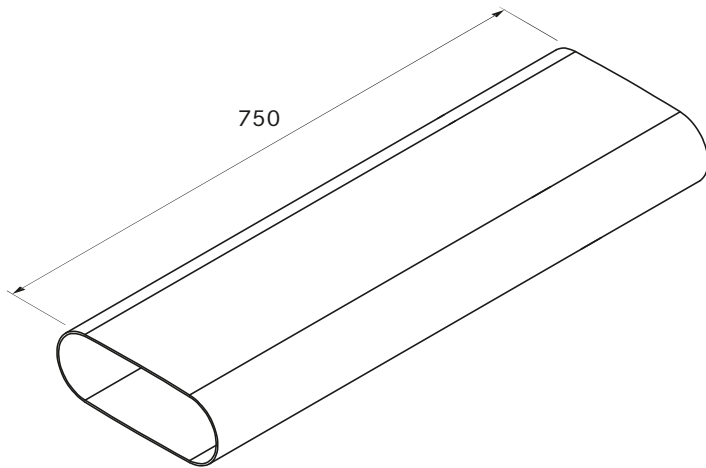


## EF750/1

Suorakulmainen BORA Ecotube -kanava 750 mm



### Tekniset tiedot

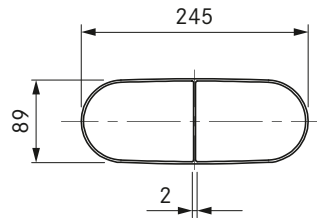
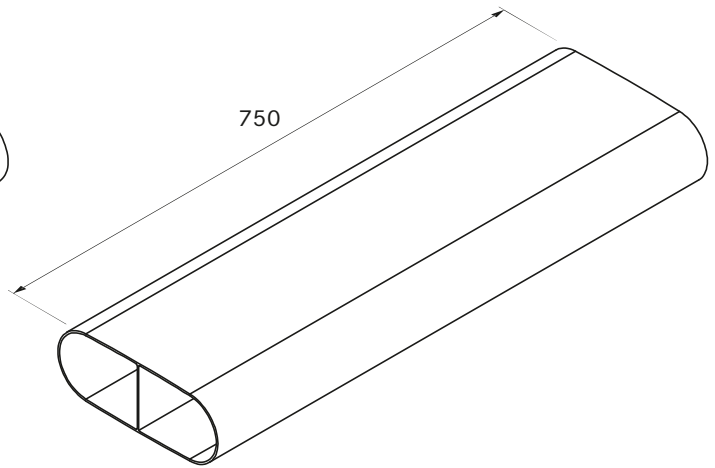
Mitat (leveys x syvyys x korkeus)	245 x 750 x 89 mm
Paino	1,6 kg
Materiaaliominaisuus	B1 DIN 4102-1:n mukaan

### Tuoteselite

- Optimaalinen imuteho ja alhainen äänitaso
- Oma kanavajärjestelmä
- Poistoilmakanavoinnin täydellinen joustavuus
- 100-prosenttisen tiivis liimaamatta
- Voidaan lyhentää tarpeen mukaan
- Hiotut sisäseinät ja soikea poikkileikkaus
- Täydellinen BORA-järjestelmä

## EFS750/1

Suorakulmainen vahvistettu BORA Ecotube -kanava 750 mm



### Tekniset tiedot

Mitat (leveys x syvyys x korkeus)	245 x 750 x 89 mm
Paino	1,7 kg
Materiaaliominaisuus	B1 DIN 4102-1:n mukaan

### Tuoteselite

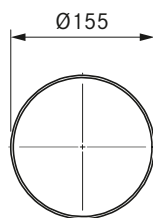
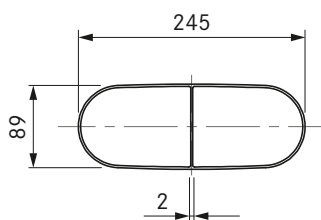
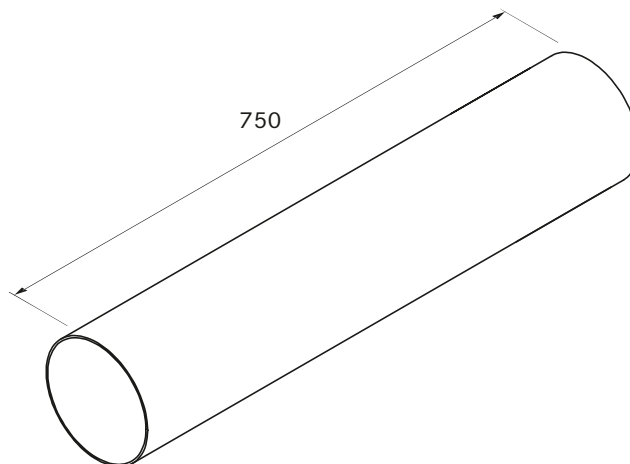
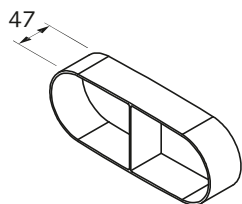
- Erityisesti asennettavaksi lattiarakenteeseen
- Optimaalinen imuteho ja alhainen äänitaso
- Oma kanavajärjestelmä
- Poistoilmakanavoinnin täydellinen joustavuus
- 100-prosenttisen tiivis liimaamatta
- Voidaan lyhentää tarpeen mukaan
- Hiotut sisäseinät ja soikea poikkileikkaus
- Täydellinen BORA-järjestelmä

## EF47/1

Suorakulmainen BORA Ecotube -kanava 47mm

## ER750/1

Pyöreä BORA Ecotube -kanava 750 mm



### Tekniset tiedot

Mitat (leveys x syvyys x korkeus)	245 x 47 x 89 mm
Paino	0,09 kg
Materiaaliominaisuus	B1 DIN 4102-1:n mukaan

### Tuoteselite

- Optimaalinen imuteho ja alhainen äänitaso
- Oma kanavajärjestelmä
- Poistoilmakanavoinnin täydellinen joustavuus
- 100-prosenttisen tiivis liimaamatta
- Hiottut sisäseinät ja soikea poikkileikkaus
- Täydellinen BORA-järjestelmä

### Tuote- ja suunnitteluohjeet

- Suorakulmainen kanava kahden suorakulmisen Ecotube-muhvin suoraan liittäen

### Tekniset tiedot

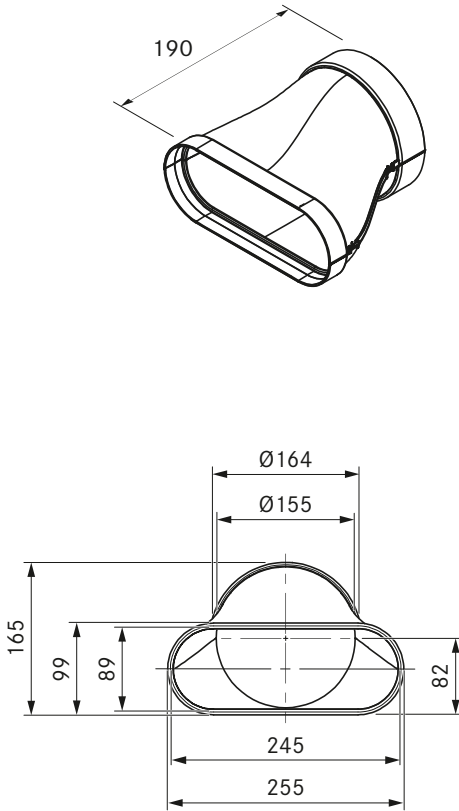
Mitat (halkaisija)	Ø 155 x 750 mm
Paino	1,6 kg
Materiaaliominaisuus	B1 DIN 4102-1:n mukaan

### Tuoteselite

- Optimaalinen imuteho ja alhainen äänitaso
- Oma kanavajärjestelmä
- Poistoilmakanavoinnin täydellinen joustavuus
- 100-prosenttisen tiivis liimaamatta
- Voidaan lyhentää tarpeen mukaan
- Täydellinen BORA-järjestelmä

## EFRG/1

BORA Ecotube -muuntoyhde suorakulma/pyöreä, suora, tiivisteinen



### Tekniset tiedot

Mitat (leveys x syvyys x korkeus)	255 x 190 x 165 mm
Paino	0,3 kg
Materiaaliominaisuus	B1 DIN 4102-1:n mukaan

### Tuoteselite

- Optimaalinen imuteho ja alhainen äänitaso
- Oma kanavajärjestelmä
- Poistoilmakanavoinnin täydellinen joustavuus
- 100-prosenttisen tiivis liimaamatta
- Hiotut sisäseinät ja soikea poikkileikkaus
- Sisältää tarvittavat Ecotube-tiivisteet
- Täydellinen BORA-järjestelmä

### Toimitussisältö

- 1 x litteä tiiviste EFD
- 1 x pyöreä tiiviste, ERD

### Tarvikkeet

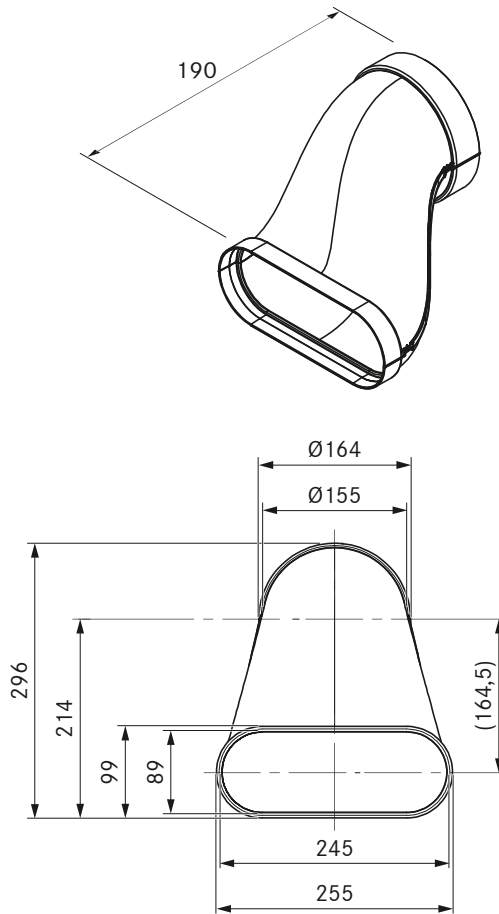
- Asennuskannakepakkaus EFMS/ERMS

### Tuote- ja suunnitteluohjeet

- Muotokappale, jossa suorakulmainen muhviilitos
- Muotokappale, jossa pyöreä muhviilitos

## EFRV/1

BORA Ecotube -muuntoyhde suorakulma/pyöreä, toispuoleinen, tiivisteinen



### Tekniset tiedot

Mitat (leveys x syvyys x korkeus)	255 x 190 x 296 mm
Paino	0,35 kg
Materiaaliominaisuus	B1 DIN 4102-1:n mukaan

### Tuoteselite

- Optimaalinen imuteho ja alhainen äänitaso
- Oma kanavajärjestelmä
- Poistoilmakanavoinnin täydellinen joustavuus
- 100-prosenttisen tiivis liimaamatta
- Hiotut sisäseinät ja soikea poikkileikkaus
- Sisältää tarvittavat Ecotube-tiivisteet
- Täydellinen BORA-järjestelmä

### Toimitussisältö

- 1 x litteä tiiviste EFD
- 1 x pyöreä tiiviste, ERD

### Tarvikkeet

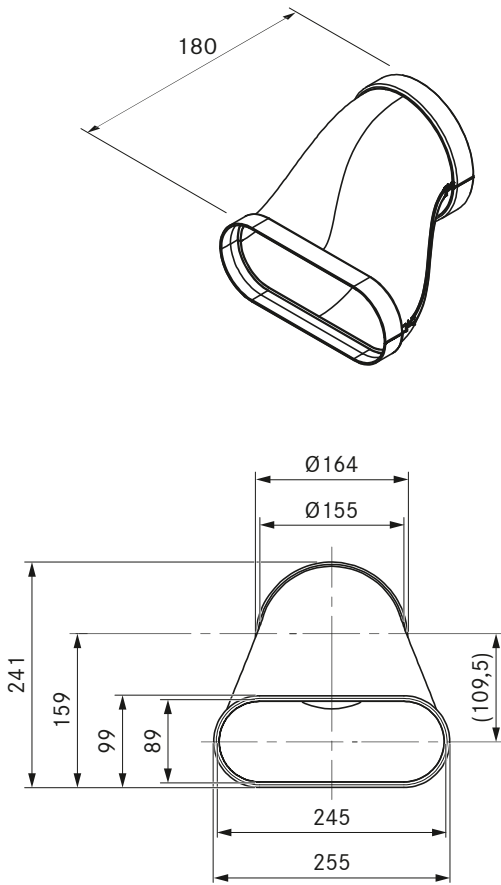
- Asennuskannakepakkaus EFMS/ERMS

### Tuote- ja suunnitteluohjeet

- Muotokappale, jossa suorakulmainen muhviilitos
- Muotokappale, jossa pyöreä muhviilitos

# EFRV110/1

BORA Ecotube -muuntoyhde suorakulma/pyöreä, toispuoleinen 110mm, sis. tiivistemateriaalin



## Tekniset tiedot

Mitat (leveys x syvyys x korkeus)	255 x 180 x 241 mm
Paino	0,3 kg
Materiaaliominaisuus	B1 DIN 4102-1:n mukaan

## Tuoteselite

- Optimaalinen imuteho ja alhainen äänitaso
- Oma kanavajärjestelmä
- Poistoilmakanavoinnin täydellinen joustavuus
- 100-prosenttisen tiivis liimaamatta
- Hiotut sisäseinät ja soikea poikkileikkaus
- Sisältää tarvittavat Ecotube-tiivisteet
- Täydellinen BORA-järjestelmä

## Toimitussisältö

- 1 x litteä tiiviste EFD
- 1 x pyöreä tiiviste, ERD

## Tarvikkeet

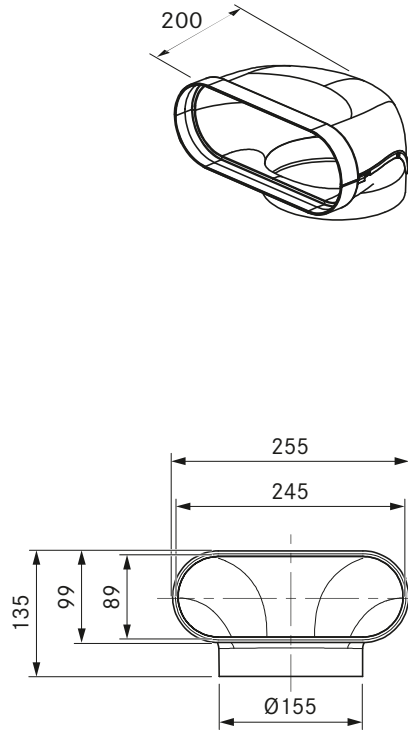
- Asennuskannakepakkaus EFMS/ERMS

## Tuote- ja suunnitteluohjeet

- Muotokappale, jossa suorakulmainen muhviiliitos
- Muotokappale, jossa pyöreä muhviiliitos

# EFR90/1

BORA Ecotube -muuntoyhde 90° suorakulmainen/pyöreä tiivisteineen



## Tekniset tiedot

Mitat (leveys x syvyys x korkeus)	255 x 200 x 135 mm
Paino	0,32 kg
Materiaaliominaisuus	B1 DIN 4102-1:n mukaan

## Tuoteselite

- Optimaalinen imuteho ja alhainen äänitaso
- Oma kanavajärjestelmä
- Poistoilmakanavoinnin täydellinen joustavuus
- 100-prosenttisen tiivis liimaamatta
- Hiotut sisäseinät ja soikea poikkileikkaus
- Sisältää tarvittavat Ecotube-tiivisteet
- Täydellinen BORA-järjestelmä

## Toimitussisältö

- 1 x litteä tiiviste EFD

## Tarvikkeet

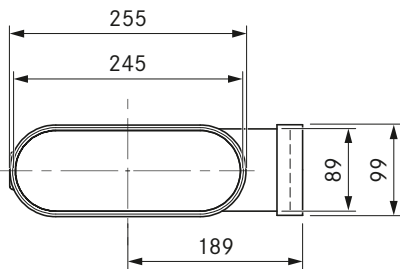
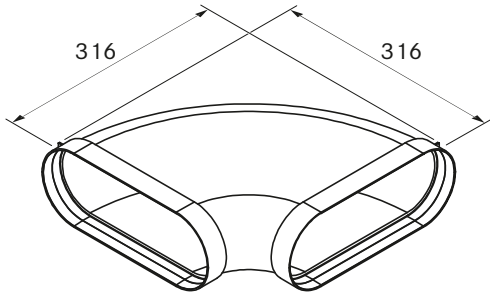
- Asennuskannakepakkaus EFMS

## Tuote- ja suunnitteluohjeet

- Muotokappale, jossa suorakulmainen muhviiliitos

## EFBH90/1

Suorakulmainen, vaakasuuntainen BORA Ecotube -kulmayhde 90° tiivisteineen



### Tekniset tiedot

Mitat (leveys x syvyys x korkeus)	316 x 316 x 99 mm
Paino	0,75 kg
Materiaaliominaisuus	B1 DIN 4102-1:n mukaan

### Tuoteselite

- Optimaalinen imuteho ja alhainen äänitaso
- Oma kanavajärjestelmä
- Poistoilmakanavoinnin täydellinen joustavuus
- 100-prosenttisen tiivis liimaamatta
- Rakennustarvikeluokka B1
- Hiottut sisäseinät ja soikea poikkileikkaus
- Sisältää tarvittavat Ecotube-tiivisteet
- Täydellinen BORA-järjestelmä

### Toimitussisältö

- 2 x litteä tiiviste EFD

### Tarvikkeet

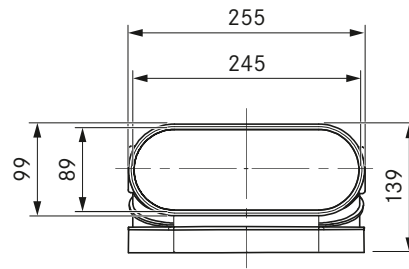
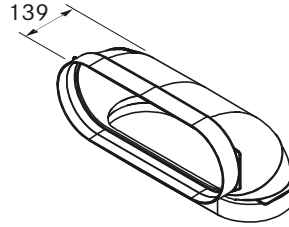
- Asennuskannakepakkaus EFMS

### Tuote- ja suunnitteluohjeet

- Muotokappale, jossa kaksi suorakulmaista muhviilitosta

## EFBV90/1

Suorakulmainen, pystysuuntainen BORA Ecotube -kulmayhde 90° tiivisteineen



### Tekniset tiedot

Mitat (leveys x syvyys x korkeus)	255 x 139 x 139 mm
Paino	0,35 kg
Materiaaliominaisuus	B1 DIN 4102-1:n mukaan

### Tuoteselite

- Optimaalinen imuteho ja alhainen äänitaso
- Oma kanavajärjestelmä
- Poistoilmakanavoinnin täydellinen joustavuus
- 100-prosenttisen tiivis liimaamatta
- Rakennustarvikeluokka B1
- Hiottut sisäseinät ja soikea poikkileikkaus
- Sisältää tarvittavat Ecotube-tiivisteet
- Täydellinen BORA-järjestelmä

### Toimitussisältö

- 2 x litteä tiiviste EFD

### Tarvikkeet

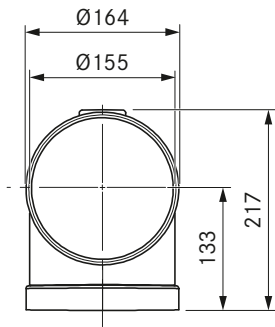
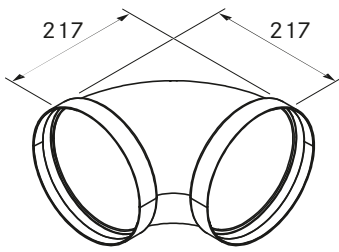
- Asennuskannakepakkaus EFMS

### Tuote- ja suunnitteluohjeet

- Muotokappale, jossa kaksi suorakulmaista muhviilitosta

## ERB90/1

Pyöreä BORA Ecotube -kulmayhde 90° tiivisteineen



### Tekniset tiedot

Mitat (leveys x syvyys x korkeus)	Ø 164 x 217 x 217 mm
Paino	0,37 kg
Materiaaliominaisuus	B1 DIN 4102-1:n mukaan

### Tuoteselite

- Optimaalinen imuteho ja alhainen äänitaso
- Oma kanavajärjestelmä
- Poistoilmakanavoinnin täydellinen joustavuus
- 100-prosenttisen tiivis liimaamatta
- Rakennustarvikeluokka B1
- Sisältää tarvittavat Ecotube-tiivisteet
- Täydellinen BORA-järjestelmä

### Toimitussisältö

- 2 x pyöreä tiiviste, ERD

### Tarvikkeet

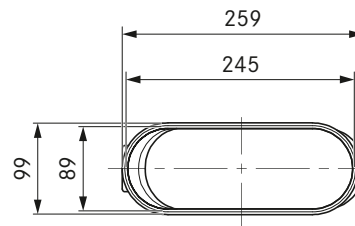
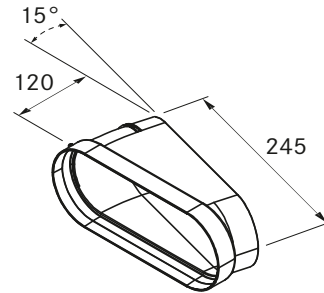
- Asennuskannakepakkaus ERMS

### Tuote- ja suunnitteluohjeet

- Muotokappale, jossa kaksi pyöreää muhviilitosta

## EFBH15/1

Suorakulmainen, vaakasuuntainen BORA Ecotube -kulmayhde 15° tiivisteineen



### Tekniset tiedot

Mitat (leveys x syvyys x korkeus)	259 x 120 x 99 mm
Paino	0,21 kg
Materiaaliominaisuus	B1 DIN 4102-1:n mukaan

### Tuoteselite

- Optimaalinen imuteho ja alhainen äänitaso
- Oma kanavajärjestelmä
- Mahdollistaa helpon suunnan mukautuksen
- Poistoilmakanavoinnin täydellinen joustavuus
- 100-prosenttisen tiivis liimaamatta
- Rakennustarvikeluokka B1
- Hiotut sisäseinät ja soikea poikkileikkaus
- Sisältää tarvittavat Ecotube-tiivisteet
- Täydellinen BORA-järjestelmä

### Toimitussisältö

- 1 x litteä tiiviste EFD

### Tarvikkeet

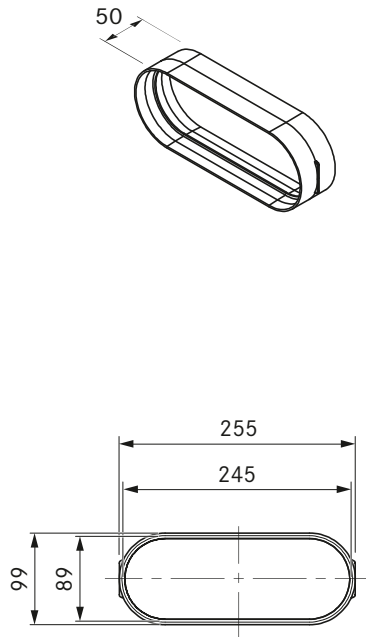
- Asennuskannakepakkaus EFMS

### Tuote- ja suunnitteluohjeet

- Muotokappale, jossa suorakulmainen muhviilitos

## EFV/1

Suorakulmainen BORA Ecotube -kanavayhde tiivisteineen



### Tekniset tiedot

Mitat (leveys x syvyys x korkeus)	255 x 50 x 99 mm
Paino	0,12 kg
Materiaaliominaisuus	B1 DIN 4102-1:n mukaan

### Tuoteselite

- Oma kanavajärjestelmä
- Poistoilmakanavoinnin täydellinen joustavuus
- 100-prosenttisen tiivis liimaamatta
- Rakennustarvikeluokka B1
- Hiotut sisäseinät ja soikea poikkileikkaus
- Sisältää tarvittavat Ecotube-tiivisteet
- Täydellinen BORA-järjestelmä

### Toimitussisältö

- 2 x litteä tiiviste EFD

### Tarvikkeet

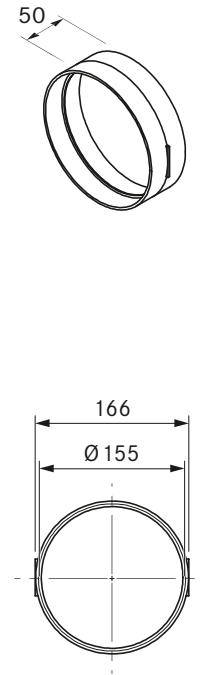
- Asennuskannakepakkaus EFMS

### Tuote- ja suunnitteluohjeet

- Muotokappale, jossa kaksi suorakulmaista muhviilitosta

## ERV/1

Pyöreä BORA Ecotube -kanavayhde tiivisteineen



### Tekniset tiedot

Mitat (halkaisija)	Ø 164 x 50 mm
Paino	0,1 kg
Materiaaliominaisuus	B1 DIN 4102-1:n mukaan

### Tuoteselite

- Oma kanavajärjestelmä
- Poistoilmakanavoinnin täydellinen joustavuus
- Rakennustarvikeluokka B1
- 100-prosenttisen tiivis liimaamatta
- Sisältää tarvittavat Ecotube-tiivisteet
- Täydellinen BORA-järjestelmä

### Toimitussisältö

- 2 x pyöreä tiiviste, ERD

### Tarvikkeet

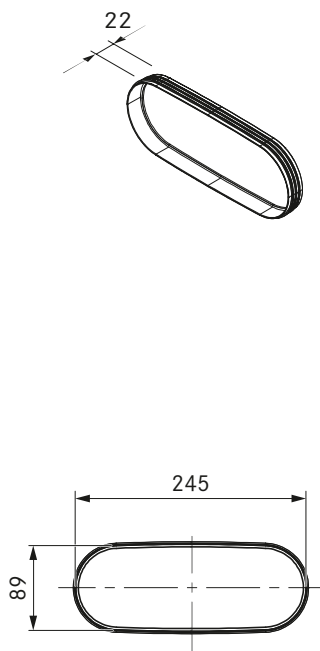
- Asennuskannakepakkaus ERMS

### Tuote- ja suunnitteluohjeet

- Muotokappale, jossa kaksi pyöreää muhviilitosta

## EFD/1

Suorakulmainen BORA Ecotube -tiiviste



### Tekniset tiedot

Mitat (leveys x syvyys x korkeus)	245 x 22 x 89 mm
Paino	0,04 kg
Materiaaliominaisuus	Itsesammuva standardin DIN 75200 mukaisesti

### Tuoteselite

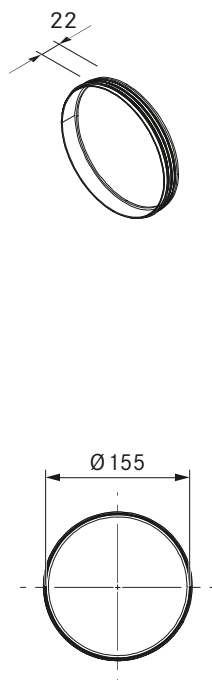
- Oma kanavajärjestelmä
- Poistoilmakanavoinnin täydellinen joustavuus
- 100-prosenttisen tiivis liimaamatta
- Täydellinen BORA-järjestelmä

### Tuote- ja suunnitteluohjeet

- Tiivistemateriaali sisältyy muhvilla/muhveilla varustettujen muotoiltujen osien toimitukseen

## ERD/1

Pyöreä BORA Ecotube -tiiviste



### Tekniset tiedot

Mitat (halkaisija)	Ø 155 x 22 mm
Paino	0,03 kg
Materiaaliominaisuus	Itsesammuva standardin DIN 75200 mukaisesti

### Tuoteselite

- Oma kanavajärjestelmä
- Poistoilmakanavoinnin täydellinen joustavuus
- 100-prosenttisen tiivis liimaamatta
- Täydellinen BORA-järjestelmä

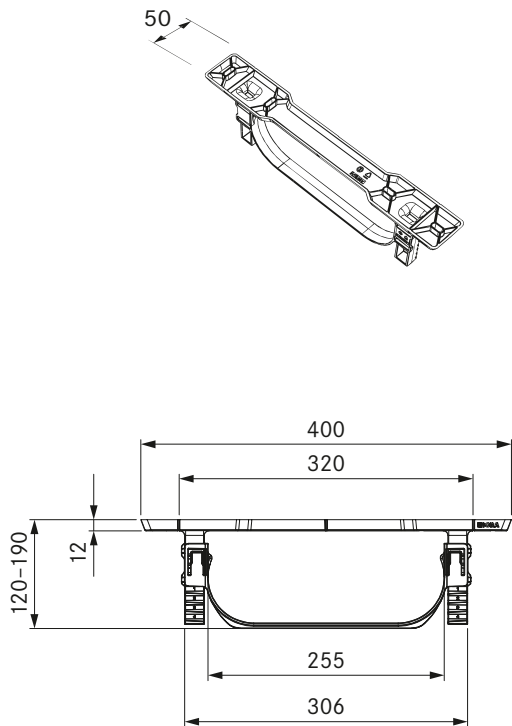
### Tuote- ja suunnitteluohjeet

- Tiivistemateriaali sisältyy muhvilla/muhveilla varustettujen muotoiltujen osien toimitukseen



# EFMS/1

Suorakulmainen BORA Ecotube -asennussarja



## Tekniset tiedot

Mitat (leveys x syvyys x korkeus)	400 x 50 x 120 - 190 mm
Paino	0,15 kg

## Tuoteselite

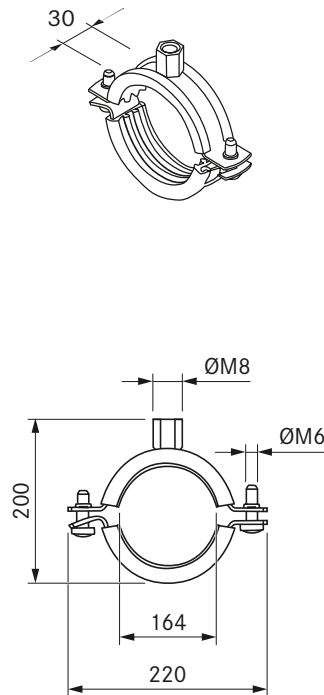
- Oma kanavajärjestelmä
- Rakennustarvikeluokka B1
- Täydellinen BORA-järjestelmä

## Tuote- ja suunnitteluohjeet

- Asennuspaikalla on oltava käytettävissä soveltuvat kiinnitysvälineet
- EFMS lukitsee muotokappaleiden liitännän
- Jokaista muhvilla varustettua Ecotube-kanavaosaa kohden suositellaan yhden asennussarjan käyttöä

# ERMS/1

Pyöreä BORA Ecotube -asennussarja



## Tekniset tiedot

Mitat (leveys x syvyys x korkeus)	220 x 30 x 200 mm
Paino	0,45 kg

## Tuoteselite

- Oma kanavajärjestelmä
- Täydellinen BORA-järjestelmä
- Ruuvitulpat sisältyvät toimitukseen

## Toimitussisältö

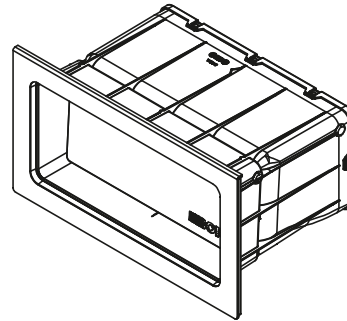
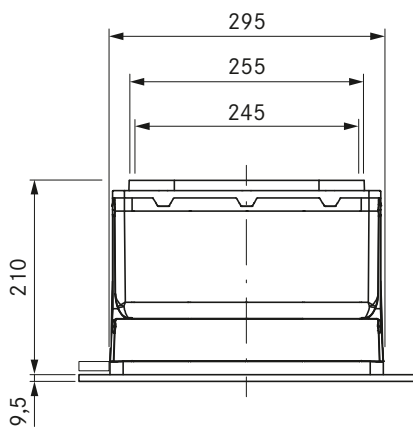
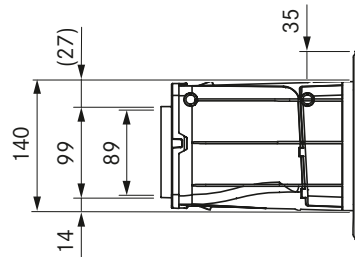
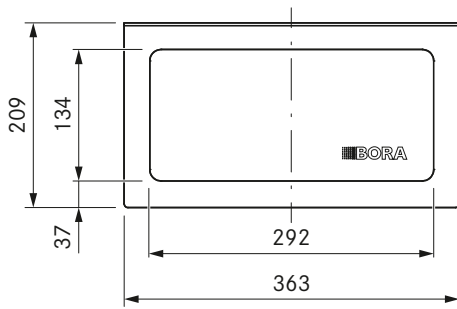
- Putken kiinnitin
- Kannatuspultti M8
- Soveltuva ruuvitulppa

## Tuote- ja suunnitteluohjeet

- Asennuspaikalla on oltava käytettävissä soveltuvat kiinnitysvälineet
- ERMS lukitsee muotokappaleiden liitännän
- Jokaista muhvilla varustettua Ecotube-kanavaosaa kohden suositellaan yhden asennussarjan käyttöä

# UEBF/1

BORA 3box -seinäläpivienti tiivisteineen



## Tekniset tiedot

Mitat (L x S x K) kaulus	290 x 210 x 140 mm
Mitat (L x S x K) aukko	363 x 7,5 x 209 mm
Paino (sis. tarvikkeet ja pakkaus)	n. 2,8 kg
Materiaali	Muovi / ruostumaton teräs
kanavaliitos	BORA Ecotube
Lämmönläpäisykerroin EN ISO 12567-1:n mukaan	1,1 W/(m <sup>2</sup> K)

## Tuoteselite

- Optimaalinen imuteho ja alhainen äänitaso
- Täysin mekaaninen toimintaperiaate
- Kaksi läppää, joissa EPS-eriste
- Erinomainen eristysarvo
- Integroitu veden johtaminen ulos
- Vähäinen puristusvastus käytön aikana
- Optimoitu avautumispaino
- UV-säteilyä kestävät materiaalit
- 100-prosenttisen tiivis liimaamalla
- Sisältää tarvittavat Ecotube-tiivisteet

## Toimitussisältö

- BORA 3box UEBF
- 6 x EPS-asennuskiilat
- toiminta- ja asennusohjeet
- 1 x litteä tiiviste EFD

## Tarvikkeet

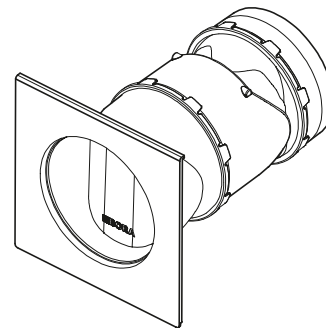
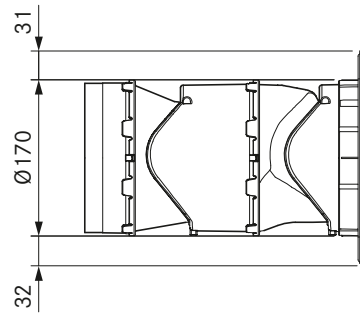
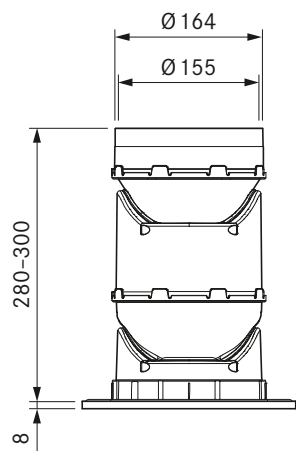
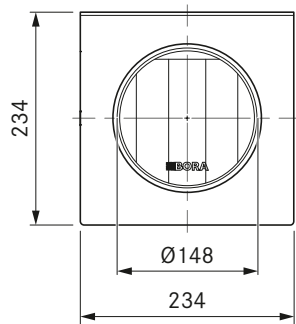
- BORA-3box-seinäläpiviennin suojaritilä UEBFES

## Tuote- ja suunnitteluohjeet

- Seinäläpivienti: 310 x 155 mm
- Ecotube-kanavaliitintä ja suorakulmainen muhviiliitos
- Seinän paksuuden oltava vähintään 200 mm
- Seinäläpiviennin ei saa kääntää 180° tai asentaa pystysuoraan tai puhallusaukko alaspäin
- Suojaritilä UEBFES on asennettava, jos tuulettimen puhallusaukon ja seinäläpiviennin puhallusaukon välinen etäisyys on alle 900 mm käytettäessä suoraa poistoilmakanavaa
- Poistoilman on virrattava suoraan ulos kaikissa sääolosuhteissa

# UEBR/1

BORA 3box -seinäläpivienni, pyöreä, sis. tiivistemateriaalin



## Tekniset tiedot

Mitat (L x S x K) kaulus	Ø 170 x 280 - 300 mm
Mitat (L x S x K) aukko	234 x 8 x 234 mm
Paino (sis. tarvikkeet ja pakkaus)	n. 2,0 kg
Materiaali	Muovi / ruostumaton teräs
kanavaliitos	BORA Ecotube
Lämmönläpäisykerroin EN ISO 12567-1:n mukaan	1,5 W/(m²K)

## Tuoteselite

- Täysin mekaaninen toimintaperiaate
- Kaksi läppää, joissa EPS-eriste
- Erinomainen eristysarvo
- Lyhennettävä muhviiliitos
- Optimoitu avautumispaine
- Helpompi asennus
- Rappauskansi
- Integroitu veden johtaminen ulos
- Vähäinen puristusvastus käytön aikana
- UV-säteilyä kestävä materiaalit

## Toimitussisältö

- BORA 3box UEBR
- Rappauskansi
- asennusohjeet
- 1 x pyöreä tiiviste, ERD

## Tarvikkeet

- BORA-3box-seinäläpiviennin suojaritilä, pyöreä, UEBRES

## Tuote- ja suunnitteluohjeet

- Porausaukon halkaisija Ø 180 mm
- Ecotube-kanavaliitintä ja pyöreä muhviiliitos
- Muhvin pituus 45 mm (voidaan lyhentää 20 mm)
- Seinän paksuuden oltava vähintään 280 mm
- Seinäläpiviennin ei saa kääntää 180° tai asentaa pystysuoraan tai puhallusaukko alaspäin
- Suojaritilä UEBRES on asennettava, jos tuulettimen puhallusaukon ja seinäläpiviennin puhallusaukon välinen etäisyys on alle 900 mm käytettäessä suoraa poistoilmakanavaa
- Poistoilman on virrattava suoraan ulos kaikissa sääolosuhteissa