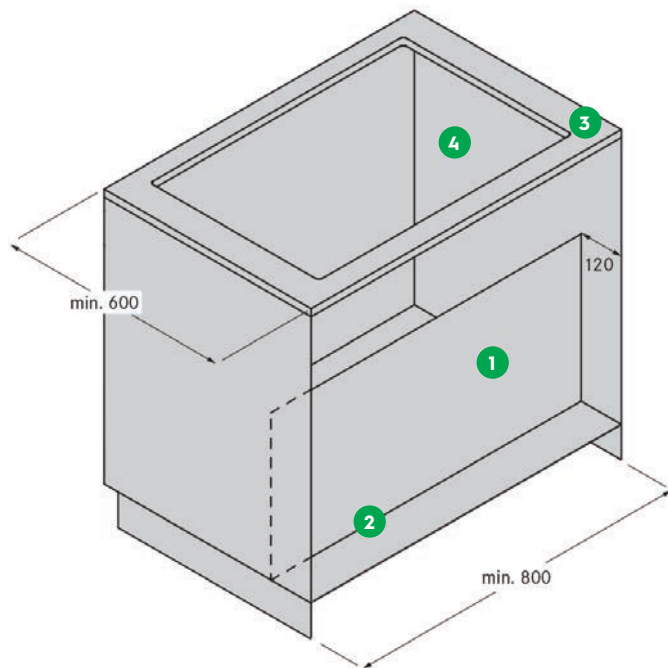


BORA Pure PURA – hormiin liitettävä malli (86243)

- 1 Mukauta tarvittaessa taustalevyn sijaintia vaadittuja asennusmittoja vastaavaksi.
- 2 Kaapin taustalevyn ja seinän (tai takana olevan kalusteiden) väliin jätetään 120 mm minimietäisyys poistoilmakanavaa varten. Siirrä taustalevy tarvittaessa. Huomioi myös kalusteiden pohjalevyn työstö tarvittaessa.
- 3 Kalusteiden mahdolliset tiellä olevat sidelistat poistetaan.



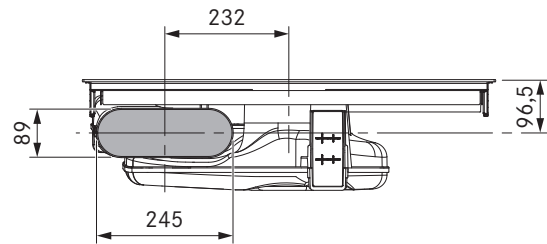
- 4 Varmista, että laitteen alakansi voidaan avata ja induktiotason tuuletus on riittävä. Laitteen tilantarve korkeudessa on vain 199 mm, eikä alapuolella ei tarvita välipohjaa.
- 5 Alakaapin laatikot tai hyllyt on voitava irrottaa.
- 6 Poistoilmaliitäntä on yhteensopiva BORA Ecotube -poistokanavaosien kanssa.
- 7 Verkkoiliitäntärasia sijaitsee laitteen alaosassa vasemmalla edessä.

Huom! Huomioithan kalusterunkoon upotetun sormilistan vaatiman lisätilan tason syvyydessä.

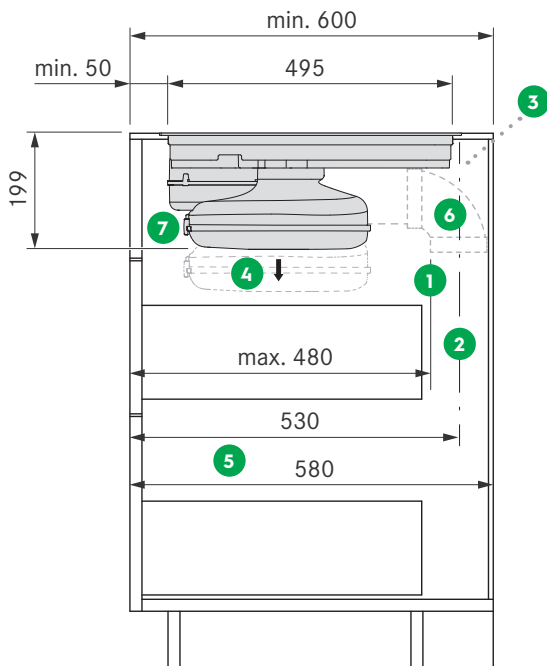
Bora Pure -asennusohjeesta saat yksityiskohtaisemmat asentamiseen liittyvät tiedot, katso www.savo.fi

BORA Pure PURA Ecotube -kanavaliitoksella

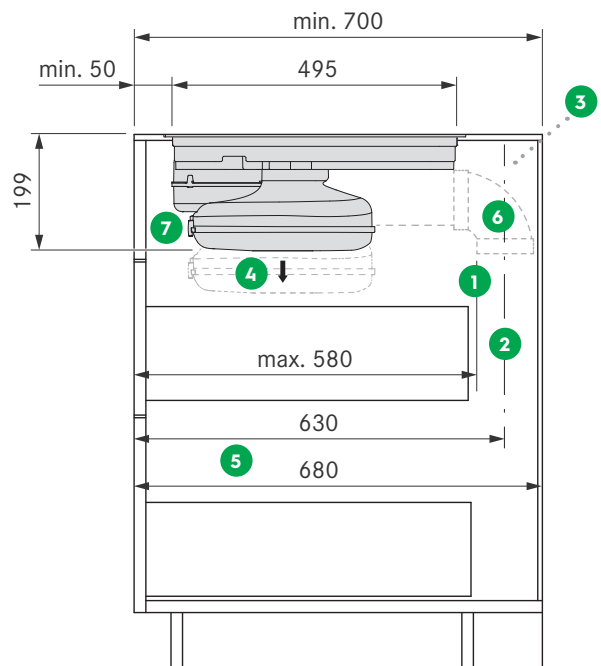
Huom! Piirros, leikkaus takaa.

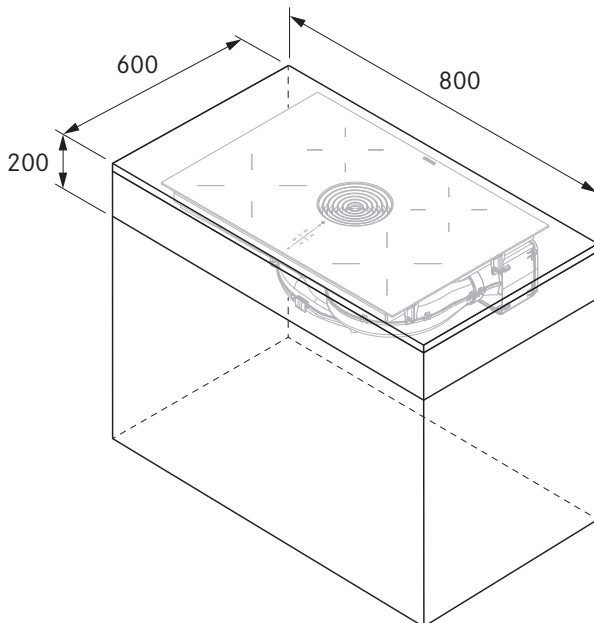
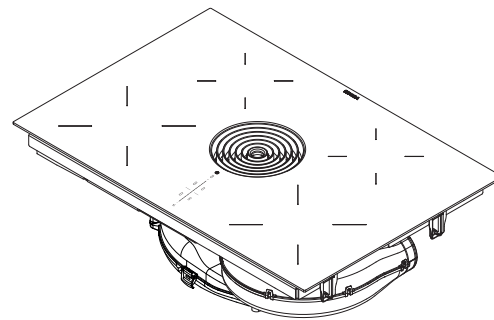
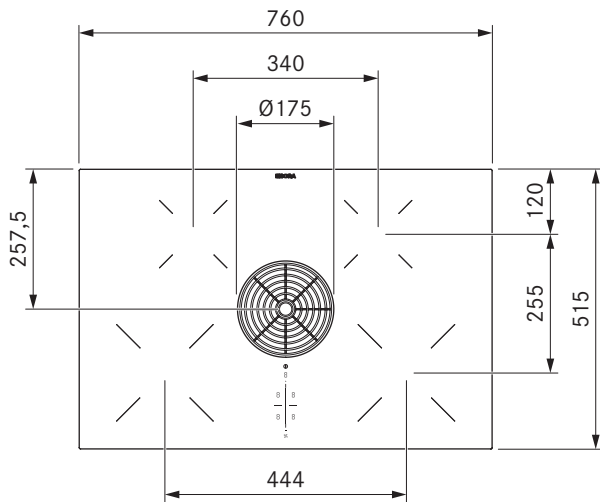
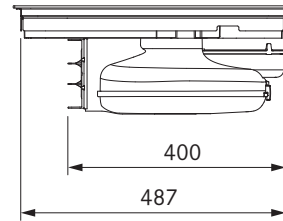
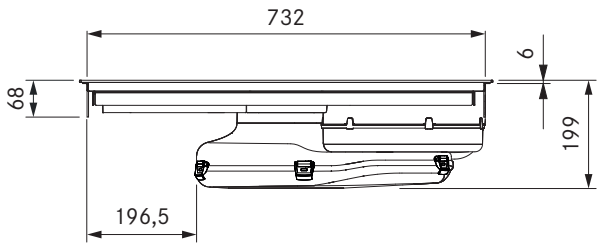


Asennuspiirustus PURA, tason syvyys min. 600 mm:



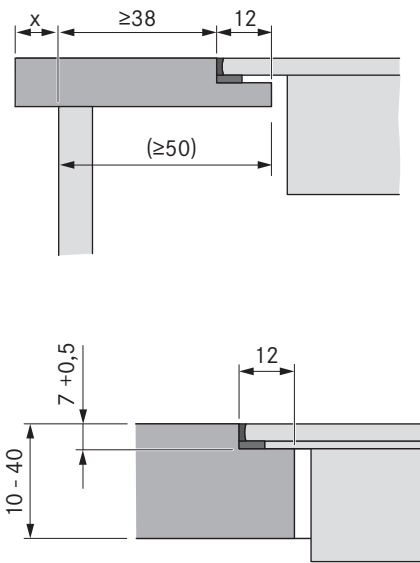
Asennuspiirustus PURA, tason syvyys min. 700 mm:



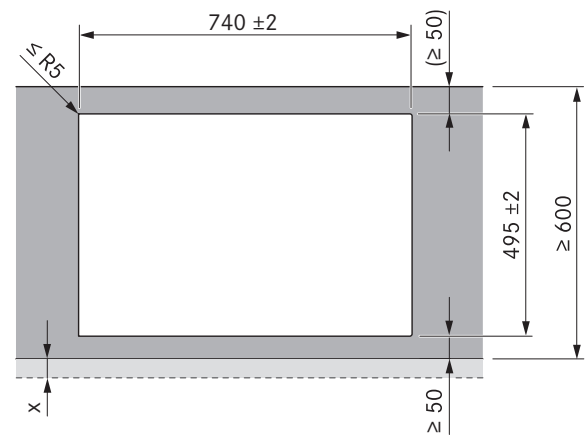
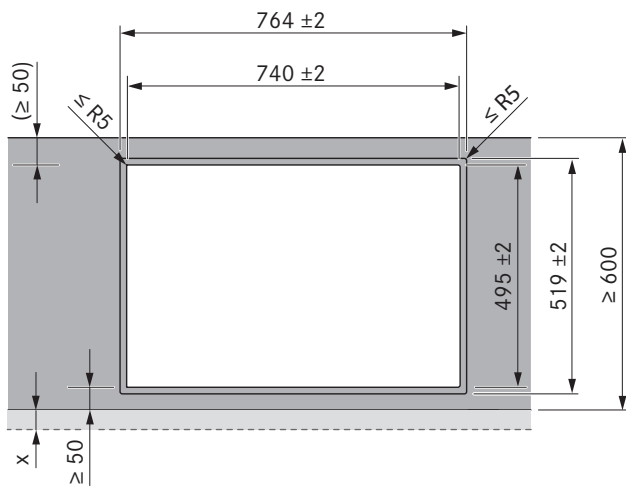
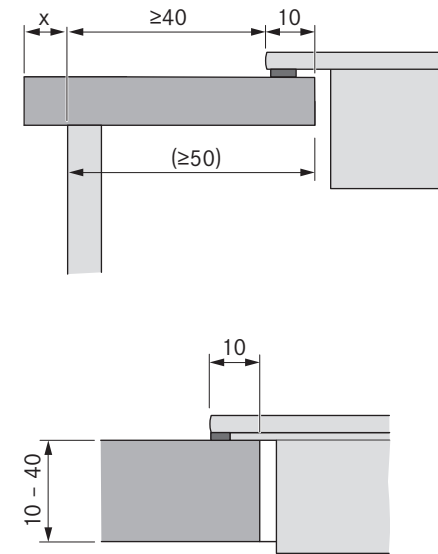
BORA Pure PURA -induktioketttotaso integroidulla liesituulettimella (hormiin liitettävä)

BORA PURE työtason aukkomitoitus

Uppoasennus



Pinta-asennus (keittotasokehyksen kanssa tai ilman)



Tärkeitä suunnitteluohjeita:

- Kaikki mitat etulevyn etureunasta.
- Aukkomittojen toleranssi +/- 2 mm.
- Noudata työtasovalmistajan ohjeita ja tietoja työtason sopivuudesta käyttötarkoitukseen. Työtasoaukot on esim. tarvittaessa suojattava kosteudelta sopivalla tavalla.
- Asennettavien laitteiden ympärille on jätävä 2 mm tilaa.
- Varmista, että työtason leikkauspinnat tiivistetään asianmukaisesti.

Valmiit BORA Pure PURA Ecotube-hormiliitosarjat

Katso tarkempi ohjeistus erillisestä liitteestä

BORA

savo

BORA Pure PURA (86243) -laitteiden Ecotube-hormiliitosarja (86290) suoraan alas

BORAn suositus hormiputkelle:

- hormiputken halkaisija min. 160 mm tai 200 mm

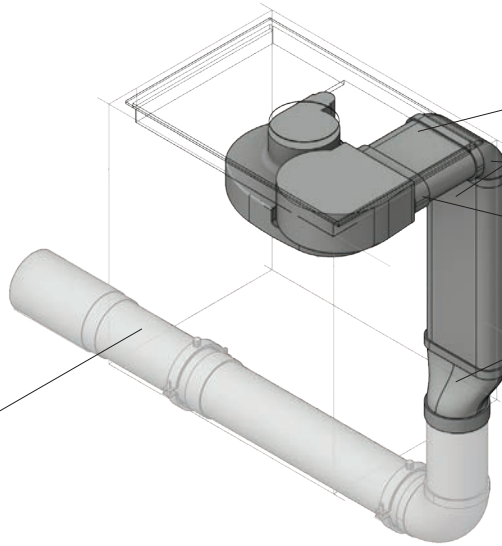
- yhdellä moottorilla hormiputken suositeltu (maksimipituus) on 6 m ja 6 kpl 90° mutkia.

Kysy kohteen mukainen yksilöity ohjeistus info@savo.fi, kun kohteessa on esim. pidempi hormiputki tai vähemmän mutkia.

- Kaksi 45° hormikanavan mutkaa takaa paremman ilman virtauksen kuin yksi 90° mutka.

Kysy lisätietoa info@savo.fi

LVI-suunnitelman mukaiset hormiputket, ei sisälly sarjaan.



BORA Ecotube-hormiliitosarja (86290) suoraan alas sokkeeliin sisältää:

- EF750 (86300)
 - liiteä kanava
 - sarja sisältää 1 kpl 750 mm pituisen kanavan
 - mitoitetaan ja jaetaan asennusvaiheessa
- EFBV90 (86309)
 - 90° pystyikulma
- EFV-liitos (86301)
 - muhvilinen liitososa
- EFRG (86305)
 - muuntoyhdistäjä liitteestä pyöreään
 - sisäpuolen ø 155 mm

BORA Ecotube -sarja sisältää tarvittavat Ecotube-tiivisteet:

- helppo ja nopea koota
- 100 % tiivis ilman teippauksia

Tarkemmat mita- ja tuotetiedot BORA Ilmanvaihtojärjestelmä -kirjasta.

BORA

savo

BORA Pure PURA (86243) -laitteiden Ecotube-hormiliitosarja (86363) alas sivulle

BORAn suositus hormiputkelle:

- hormiputken halkaisija min. 160 mm tai 200 mm

- yhdellä moottorilla hormiputken suositeltu (maksimipituus) on 6 m ja 6 kpl 90° mutkia.

Kysy kohteen mukainen yksilöity ohjeistus info@savo.fi, kun kohteessa on esim. pidempi

hormiputki tai vähemmän mutkia.

- Kaksi 45° hormikanavan mutkaa takaa paremman ilman virtauksen kuin yksi 90° mutka.

Vaaleanharmaat Ecotube-kanavaosat eivät sisälly sarjaan, vaan ne on tilattava erikseen. Harmaat kanavaosat suunnitellaan yksilöllisesti kohteen tarpeiden mukaisesti. Kysy lisätietoa info@savo.fi

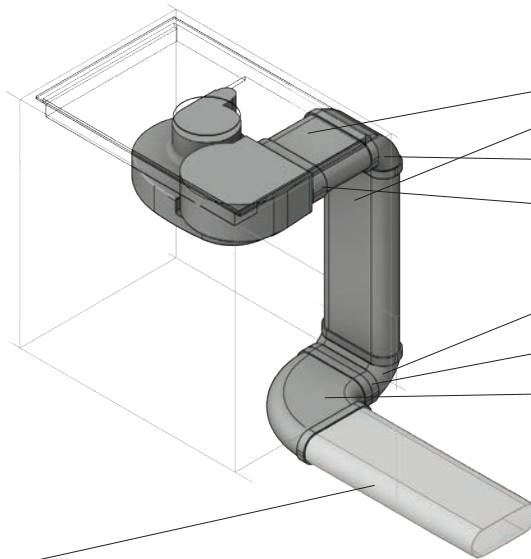
Kuvassa esimerkiksi:
EF750 (86300)

- liiteä kanava 750 mm
- lyhennetään asennusvaiheessa

BORA Ecotube -sarja sisältää tarvittavat Ecotube-tiivisteet:

- helppo ja nopea koota
- 100 % tiivis ilman teippauksia

Tarkemmat mita- ja tuotetiedot BORA Ilmanvaihtojärjestelmä -kirjasta.



BORA Ecotube-hormiliitosarja (86363) sivulle sokkeeliin sisältää:

- EF750 (86300)
 - liiteä kanava
 - sarja sisältää 1 kpl 750 mm pituisen kanavan
 - mitoitetaan ja jaetaan asennusvaiheessa
- EFBV90 (86309)
 - 90° pystyikulma
- EFV-liitos (86301)
 - muhvilinen liitososa
- EFBV90 (86309)
 - 90° pystyikulma
- EF47 (86302)
 - liitosputki
 - muhvin sisään
- EFBH90 (86308)
 - 90° vaakukulma

Ecotube-hormiliitosarjan lisäksi tarvitset:



- EFRG (86305)
 - poistokavan yhdistäjä liitteestä pyöreään
 - sisäpuolen ø 155 mm
 - kun hormi esim. seinän läpi

TAI



- EFR90 (86307)
 - poistokavan 90° kulmasovitin liitteestä pyöreään
 - kun hormi esim. lattiasta alas