

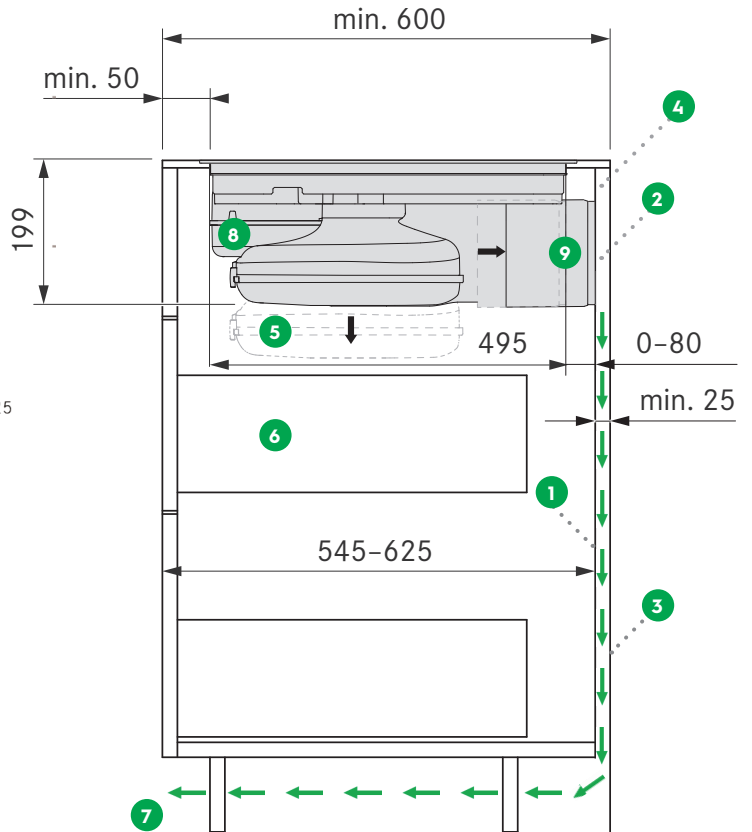
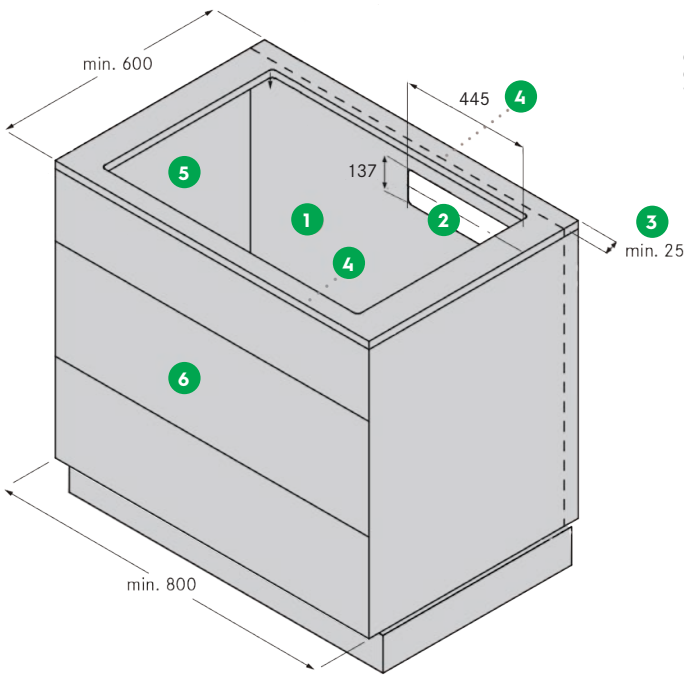
BORA Pure PURU – huoneilmaan palauttava malli (86253)

- 1 Alakaapissa on oltava yhtenäinen taustalevy, jotta takaisin virtaava kiertoilma ei pääse edessä olevaan kaappitilaan.
- 2 Taustalevyyn tehdään aukko tuotteen mukana toimitetulla sabluunalla.
- 3 Kaapin taustalevyn ja seinän (tai takana olevan kalusteen) väliin jätetään min. 25 mm tila ilmankiertoa varten. Siirrä taustalevy tarvittaessa sekä huomioi myös kalusteen pohjalevyn työstö tarvittaessa.
- 4 Kalusteiden mahdolliset tiellä olevat sidelistat poistetaan.
- 5 Varmista, että laitteen alakansi voidaan avata ja induktiotason tuuletus on riittävä. Laitteen tilantarve korkeudessa on vain 199 mm, eikä alapuolella ei tarvita välipohjaa.

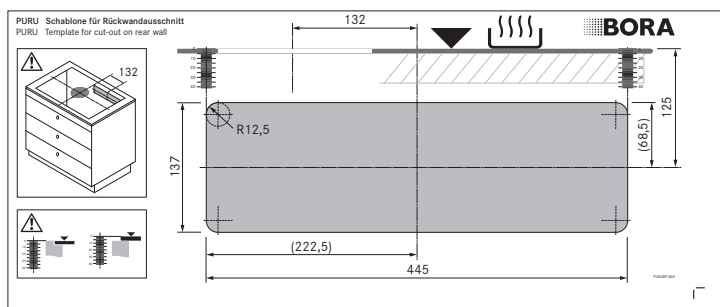
- 6 Alakaapin laatikot tai hyllyt on voitava irrottaa.
- 7 Sokkelialueella min. 500cm² aukot ilmankiertoa varten.
- 8 Verkkoiliitäntärasia sijaitsee laitteen alaosassa vasemmalla edessä.
- 9 Syvyydestä säädettävä aktiivihiilisuodattimen kotelo.

Huom! Huomioithan kalusterunkoon upotetun sormilistan vaatiman lisätilan tason syvyydessä.

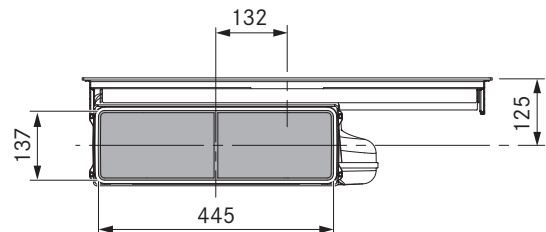
Bora Pure -asennusohjeesta saat yksityiskohtaisemmat asentamiseen liittyvät tiedot, katso www.savo.fi



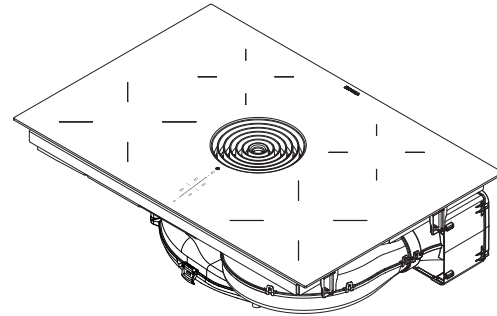
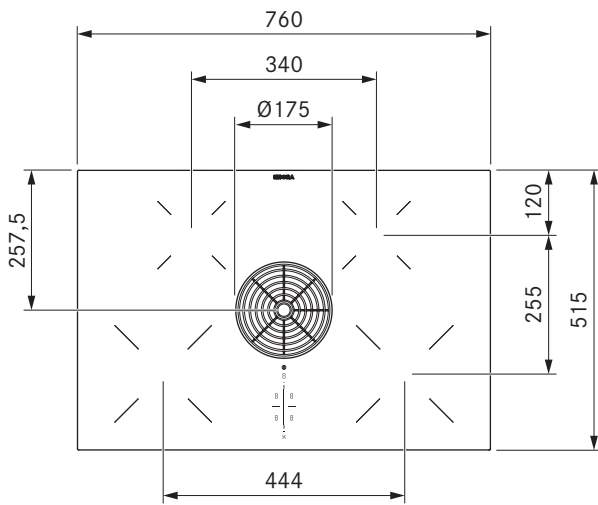
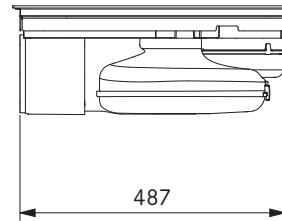
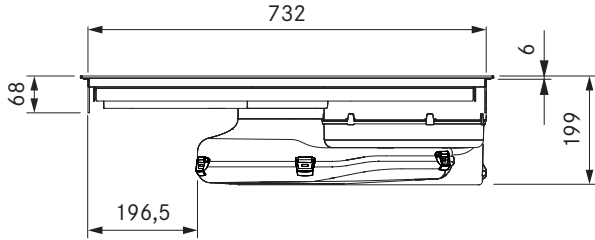
- 2 Laitteen mukana toimitetaan sabluuna taustalevyn työstöön.



- 2 Taustalevyn työstö oikeaan yläreunaan aktiivihiilisuodattinkotelolle. Katso sabluunasta tarkka ohje. Huom! Piirros, leikkaus takaa.



BORA Pure PURU -induktiokaittotasoa integroidulla liesituulettimella (huonetilaan palauttava)

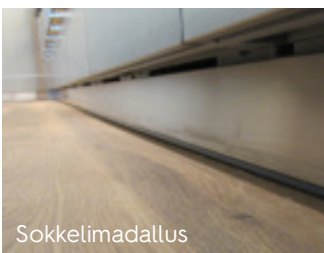
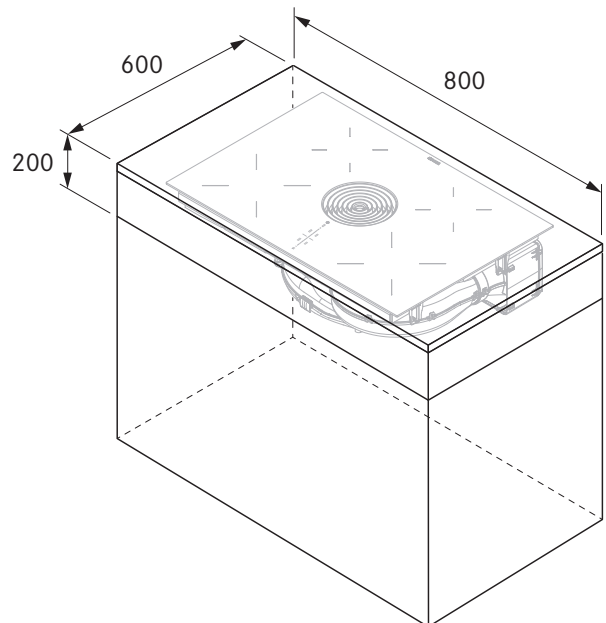


Ilmanpoisto sokkelista

Tarvittavan ilmankierron turvaamiseksi sokkelitilaan voidaan asentaa joko

- 2 kpl ilmankiertoritilöitä tai
- sokkelin yläreunaa voidaan madaltaa 10 mm 5 metrin matkalta tai
- voidaan tehdä ritilän ja sokkelimadalluksen yhdistelmä.

Ilmankierrolle tarvitaan vähintään 500 cm².
Ilmankiertoritilöitä ei kannata asentaa
kokaajan jalkojen kohdalle:
BORAn puhallusteho on
suuri ja veto voi
tuntua jaloissa.



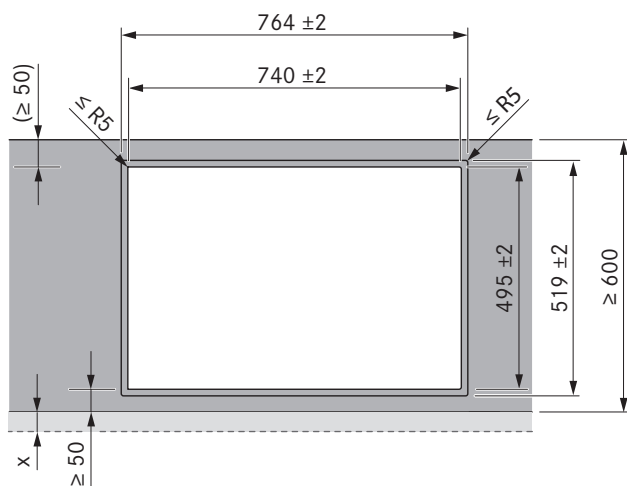
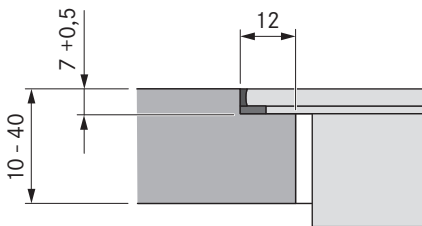
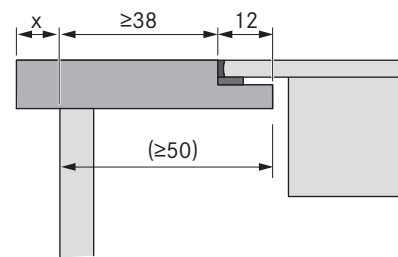
Sokkelimadallus



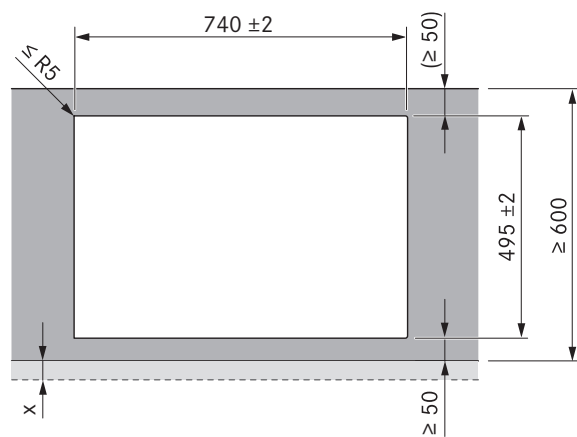
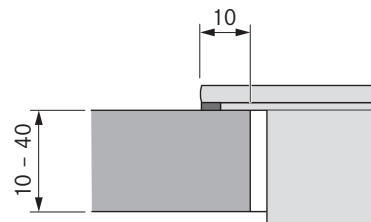
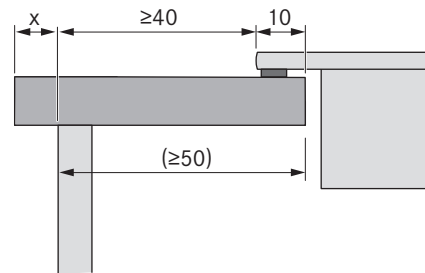
Ritiläsokkeli

BORA PURE työtason aukkomitoitus

Uppoasennus



Pinta-asennus (keittotasokehyksen kanssa tai ilman)



Tärkeitä suunnitteluohjeita:

- Kaikki mitat etulevyn etureunasta.
- Aukkomittojen toleranssi +/- 2 mm.
- Noudata työtasovalmistajan ohjeita ja tietoja työtason sopivuudesta käyttötarkoitukseen.
Työtasoaukot on esim. tarvittaessa suojattava kosteudelta sopivalla tavalla.
- Asennettävien laitteiden ympärille on jätävä 2 mm tilaa.
- Varmista, että työtason leikkauspinnat tiivistetään asianmukaisesti.