

BORA Pure PURA (86243) -laitteiden Ecotube-hormiliitossarja (86363) alas sivulle

BORAn suositus hormiputkelle:

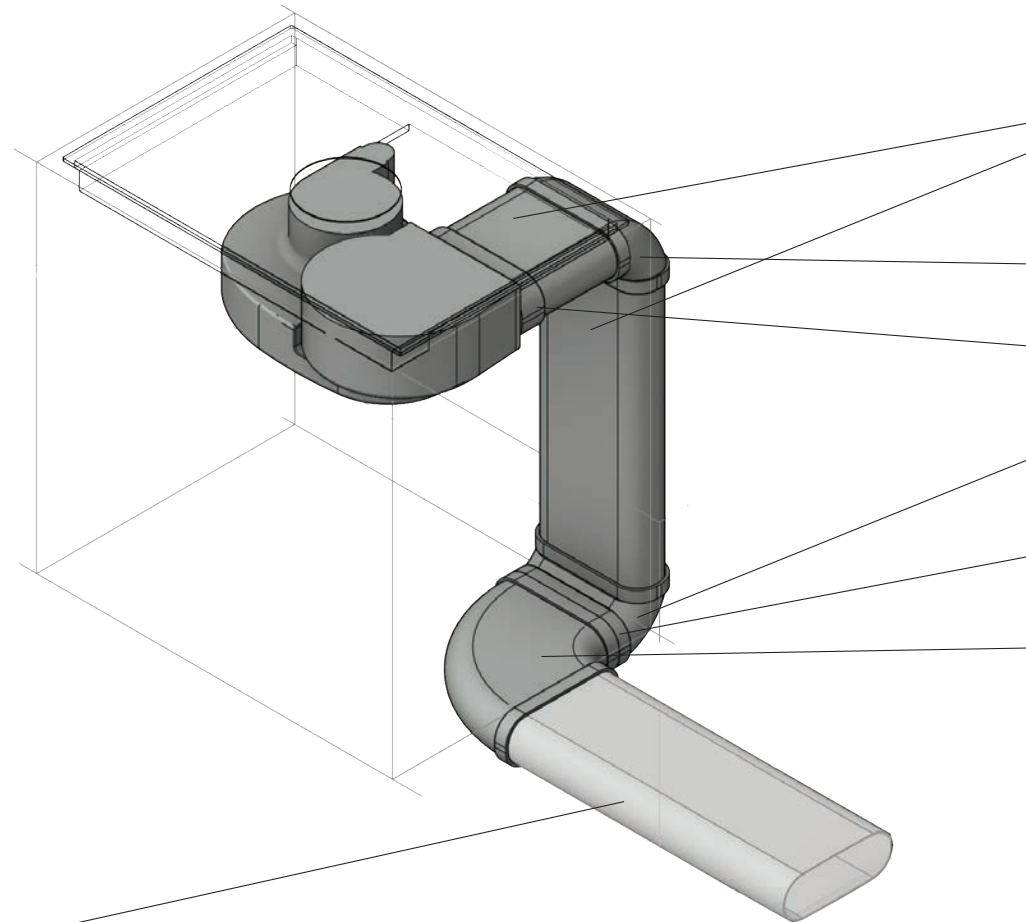
- hormiputken halkaisija min. 160 mm tai 200 mm
- yhdellä moottorilla hormiputken suositeltu (maksimipituus) on 6 m ja 6 kpl 90° mutkia.
- **Kysy kohteen mukainen yksilöity ohjeistus info@savo.fi, kun kohteessa on esim. pidempi hormiputki tai vähemmän mutkia.**
- Kaksi 45° hormikanavan mutkaa takaa paremman ilman virtauksen kuin yksi 90° mutka.

Kysy lisätietoa info@savo.fi

Vaaleanharmaat Ecotube-kanavaosat eivät sisälly sarjaan, vaan ne on tilattava erikseen. Harmaat kanavaosat suunnitellaan yksilöllisesti kohteen tarpeiden mukaisesti. Kysy lisätietoa info@savo.fi

Kuvassa esimerkiksi:
EF750 (86300)

- litteä kanava 750 mm
- lyhennetään asennusvaiheessa



BORA Ecotube -sarja sisältää tarvittavat Ecotube-tiivisteet:

- helppo ja nopea koota
- 100 % tiivis ilman teippauksia

Tarkemmat mitta- ja tuotetiedot BORA Ilmanvaihtojärjestelmä -kirjasta.

BORA Ecotube-hormiliitossarja (86363) sivulle sokkeliin sisältää:

- EF750 (86300)
 - litteä kanava
 - sarja sisältää 1 kpl 750 mm pituisen kanavan
 - mitoitetaan ja jaetaan asennusvaiheessa
- EFBV90 (86309)
 - 90° pystykulma
- EFV-liitos (86301)
 - muhvinen liitososa
- EFBV90 (86309)
 - 90° pystykulma
- EF47 (86302)
 - liitosputki
 - muhvin sisään
- EFBH90 (86308)
 - 90° vaakakulma

Ecotube-hormiliitossarjan lisäksi tarvitset:

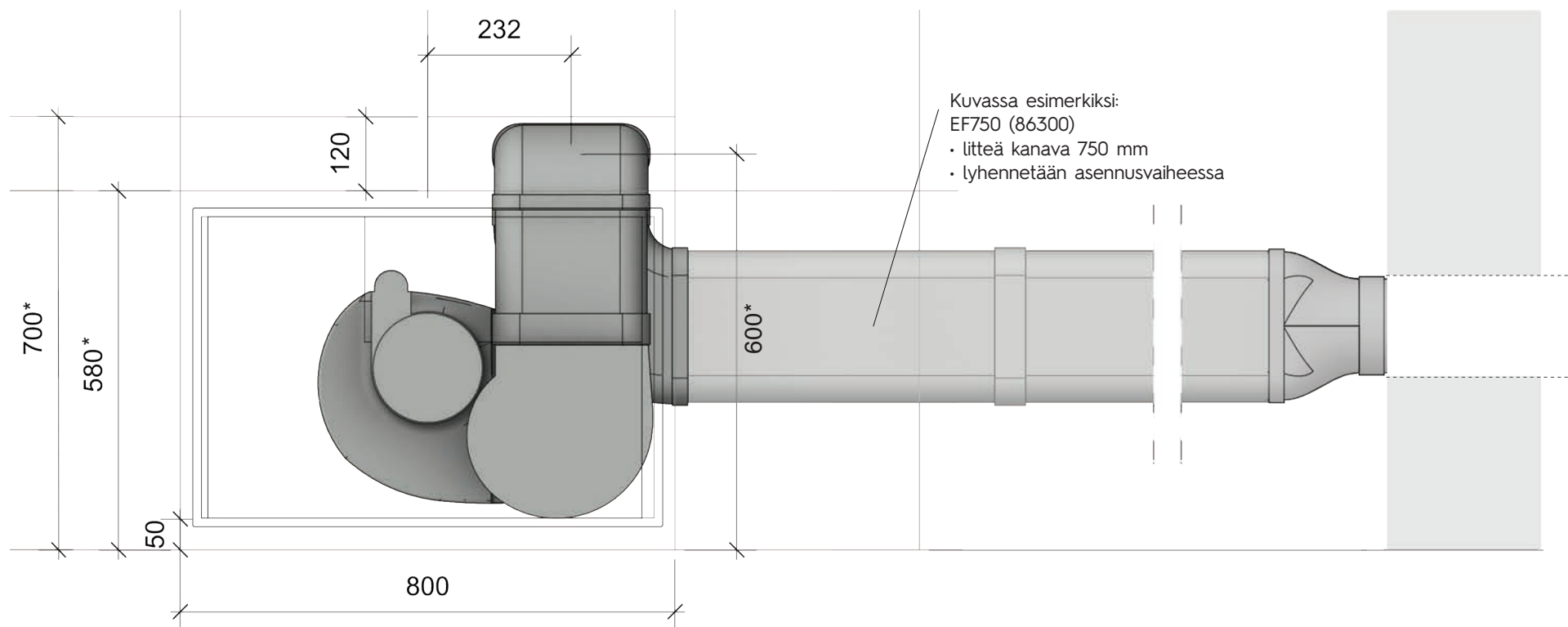


- EFRG (86305)
 - poistokavan yhdistäjä litteästä pyöreään
 - sisäpuolen ø 155 mm
 - kun hormi esim. seinän läpi

TAI



- EFR90 (86307)
 - poistokavan 90° kulmasovit in litteästä pyöreään
 - kun hormi esim. lattiasta alas



* Esimerkkimitoitus, tason syvyys alkaen 600 mm.

Ecotube -hormiliitossarjan lisäksi tarvitset:

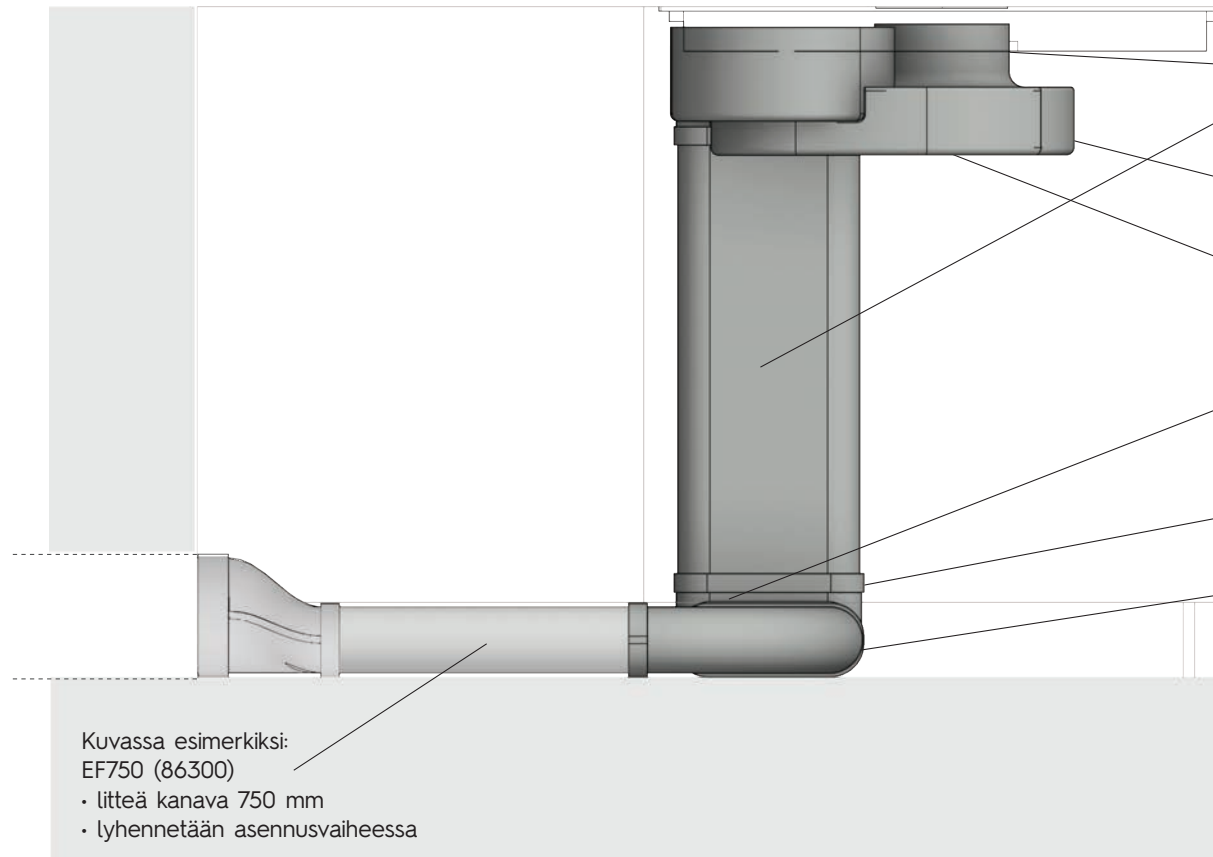


- EFRG (86305)**
- poistokavan yhdistäjä litteästä pyöreään
 - sisäpuolen \varnothing 155 mm
 - piirroksessa
 - kun hormi esim. seinän läpi

TAI



- EFR90 (86307)**
- poistokavan 90° kulmasovitin litteästä pyöreään
 - kun hormi esim. lattiasta alas

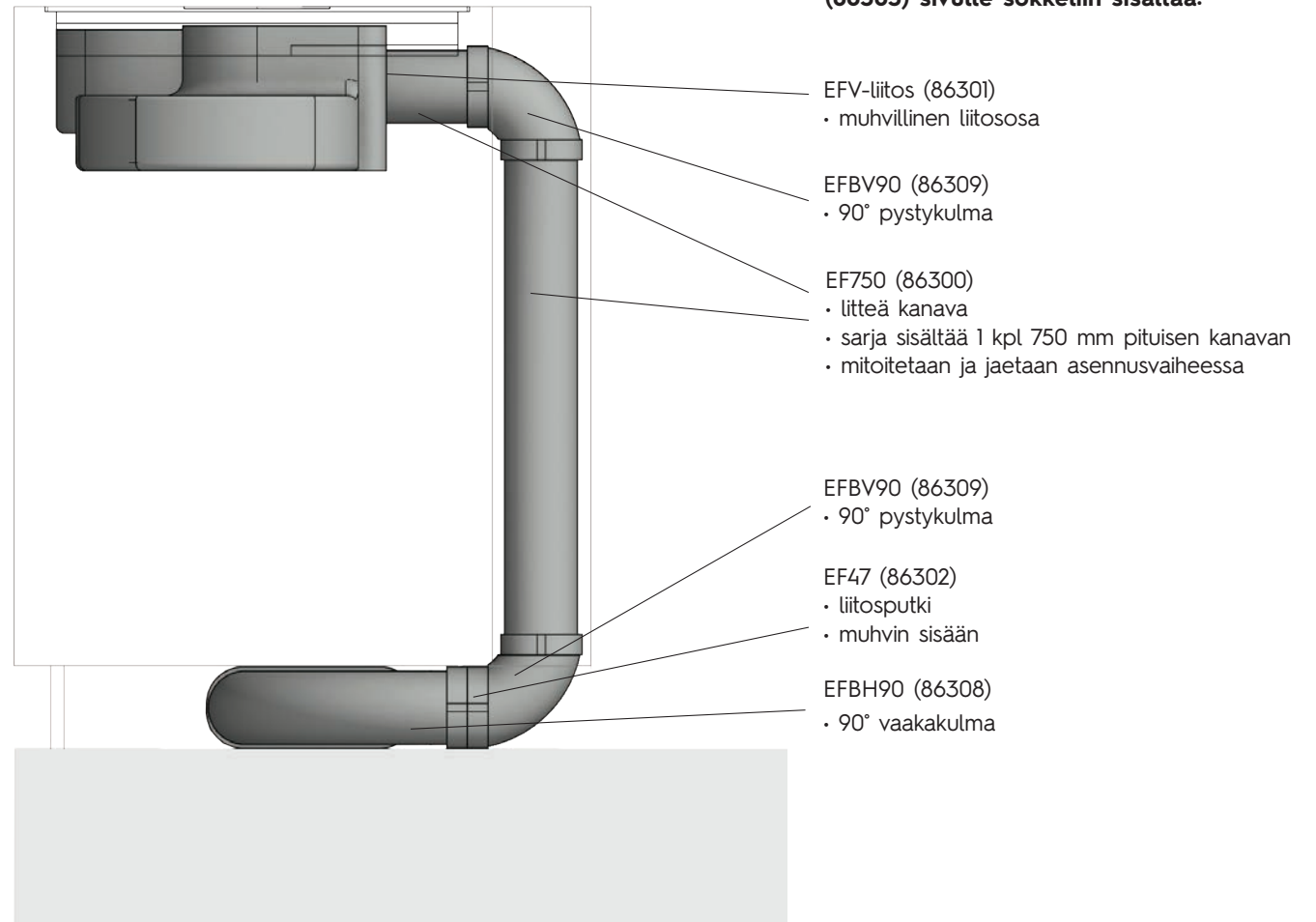


**BORA Ecotube-hormiliitossarja
(86363) sivulle sokkeliin sisältää:**

- EF750 (86300)
 - litteä kanava
 - sarja sisältää 1 kpl 750 mm pituisen kanavan
 - mitoitetaan ja jaetaan asennusvaiheessa
- EFBV90 (86309)
 - 90° pystykulma
- EFV-liitos (86301)
 - muhvinen liitososa
- EFBV90 (86309)
 - 90° pystykulma
- EF47 (86302)
 - liitosputki
 - muhvin sisään
- EFBH90 (86308)
 - 90° vaakakulma

Kuvassa esimerkiksi:
EF750 (86300)

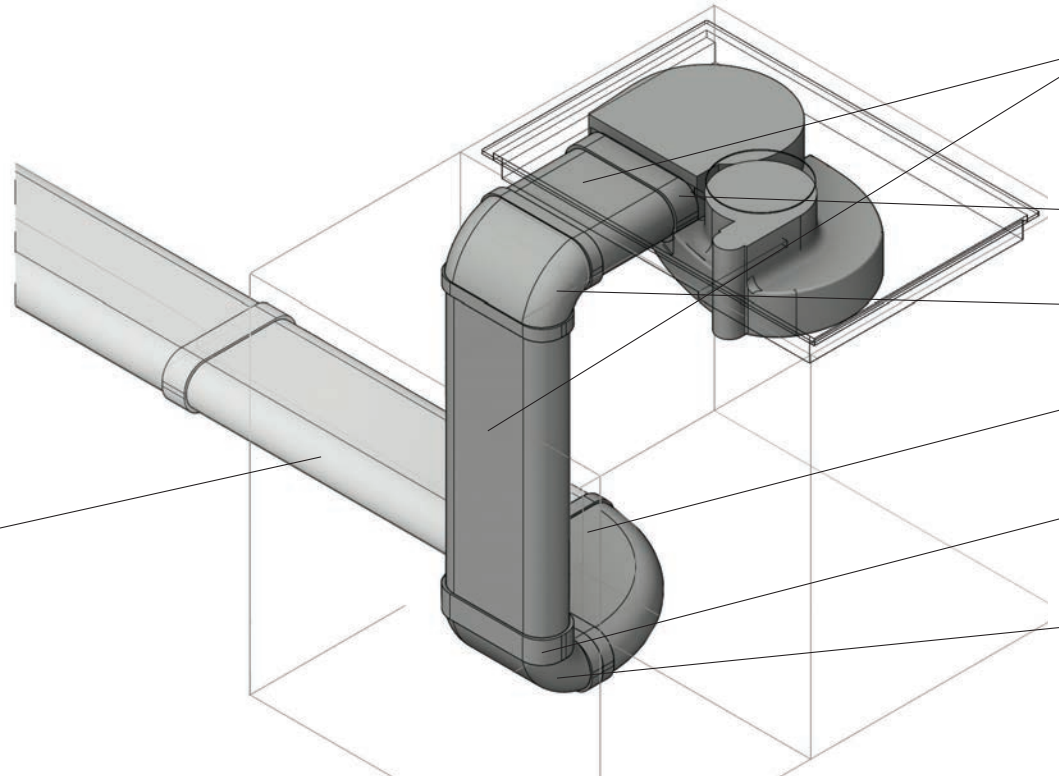
- litteä kanava 750 mm
- lyhennetään asennusvaiheessa

**BORA Ecotube-hormiliitossarja
(86363) sivulle sokkeliin sisältää:**

BORA Pure PURA (86243) -laitteiden Ecotube-hormiliitossarja (86363) alas sivulle

Vaaleanharmaat Ecotube-kanavaosat eivät sisälly sarjaan, vaan ne on tilattava erikseen. Harmaat kanavaosat suunnitellaan yksilöllisesti kohteen tarpeiden mukaisesti. Kysy lisätietoa info@savo.fi

Kuvassa esimerkiksi:
EF750 (86300)
• litteä kanava 750 mm
• lyhennetään asennusvaiheessa



BORA Ecotube -sarja sisältää tarvittavat Ecotube-tiivisteet:

- helppo ja nopea koota
- 100 % tiivis ilman teippauksia

Tarkemmat mitta- ja tuotetiedot BORA Ilmanvaihtojärjestelmä -kirjasta.

BORA Ecotube-hormiliitossarja (86363) sivulle sokkeliin sisältää:

- EF750 (86300)
- litteä kanava
 - sarja sisältää 1 kpl 750 mm pituisen kanavan
 - mitoitetaan ja jaetaan asennusvaiheessa

- EFV-liitos (86301)
- muovillinen liitososa

- EFBV90 (86309)
- 90° pystykulma

- EFBH90 (86308)
- 90° vaakakulma

- EF47 (86302)
- liitosputki
 - muhvin sisään

- EFBV90 (86309)
- 90° pystykulma

Ecotube-hormiliitossarjan lisäksi tarvittavat:



- EFRG (86305)
- poistokavan yhdistäjä litteästä pyöreään
 - sisäpuolen \varnothing 155 mm
 - kun hormi esim. seinän läpi

TAI



- EFR90 (86307)
- poistokavan 90° kulmasovitin litteästä pyöreään
 - kun hormi esim. lattiasta alas