

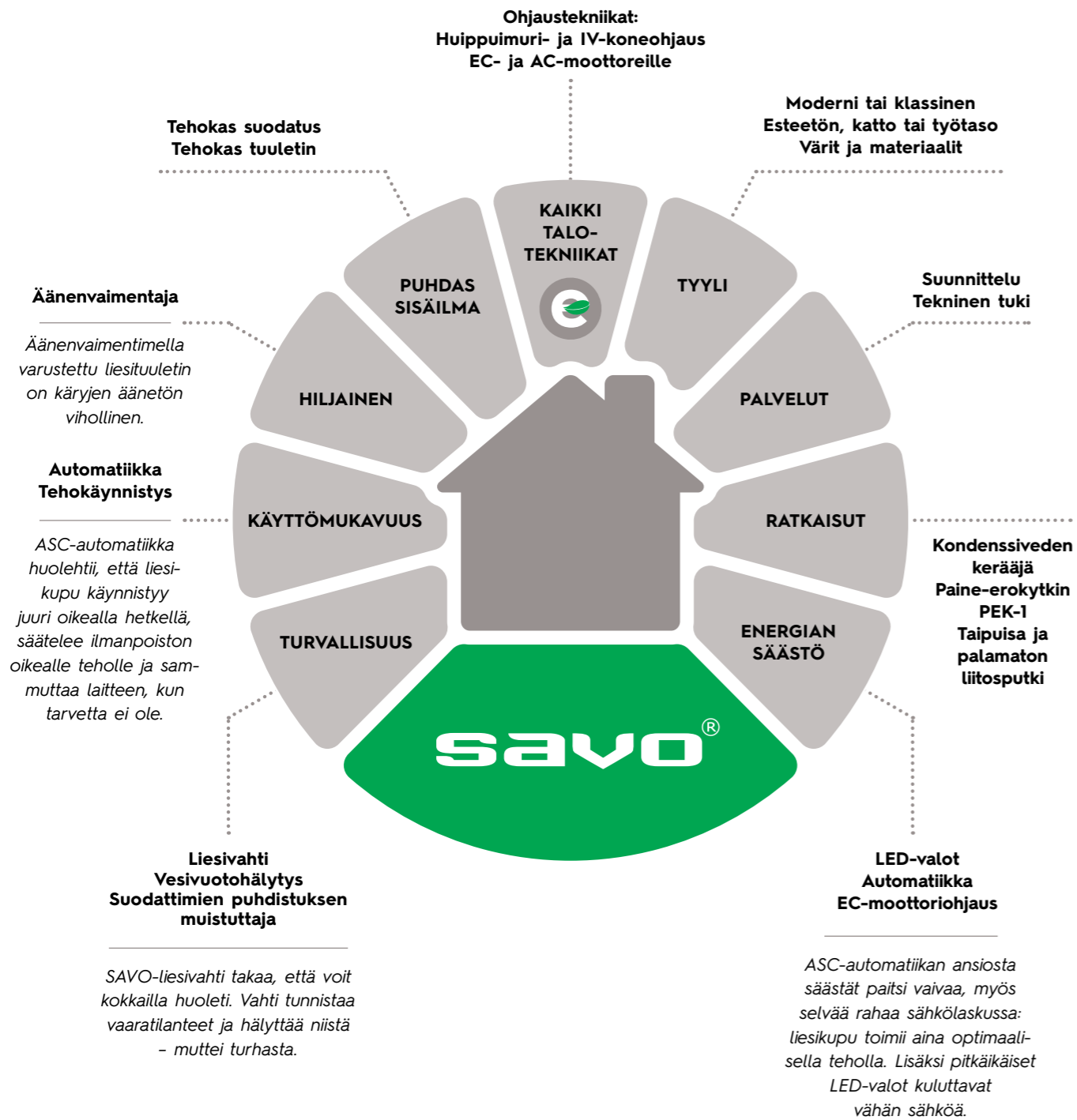
savo[®]

**LIESITUULETTIMET
JA LIESIKUVUT**

2019



SAVO-LIESITUULETTIMET ON SUUNNITELTU VASTAAMAAN POHJOISMAISIA VAATIMUKSIA



VALITSE ILMANVAIHTOJÄRJESTELMÄÄN YHTEENSOPIVA LIESIKUPU/LIESITUULETIN



KOHDEPOISTO

Liesituulettimessa on puhallin, jolla käry puhalletaan liedeltä poistokanavaa pitkin ulos katolle. Poistokanavaa pitkin poistetaan ilmaa vain liesituulettimen kautta.



HUONEILMAAN PALAUTUS

Liesituulettimessa on oma puhallin, jolla käry puhalletaan liedeltä rasva- ja aktiivihilisuodattimien läpi takaisin huoneilmaan.



HUIPPUMURI

Liesikuvussa ei ole omaa puhallinta. Liesikupu on liitetty katolle menevään poistokanavaan, jonka päässä (ulkona) on huippumuri. Huippumuria ohjataan liesikuvusta ja se imee käryt liesikuvulta suoraan ulos.



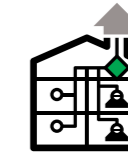
HUIPPUMURI/ POISTO USEISTA TILOISTA

Liesikuvussa ei ole omaa puhallinta. Liesikupu on liitetty katolle menevään poistokanavaan, jonka päässä (ulkona) on huippumuri. Samaan poistokanavaan on yhdistetty myös muiden huoneiden poistoilmaventtiilejä. Huippumuria ohjataan liesikuvusta ja liesikuvussa on sähkötoiminen tehostusventtiili.



HUONEISTO-KOHTAINEN KONEELLINEN ILMANVAIHTO

Liesikuvussa ei ole omaa puhallinta. Huoneistossa on ilmanvaihtokone, jolla huoneiston ilmanvaihto on toteutettu. Ilmanvaihtokonetta ohjataan joko liesikuvusta, ilmanvaihtokoneelta tai erillisellä käyttöpaneelilla. Liesikuvussa on sähkötoiminen tehostusventtiili.

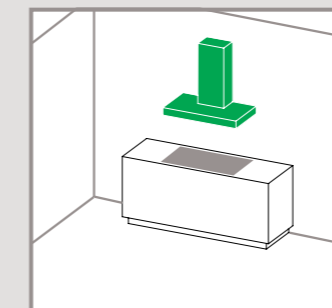


KESKITETTY ILMANVAIHTO

Liesikuvussa ei ole omaa puhallinta eikä ohjausta erilliselle puhaltimelle. Liesikuvussa voi olla joko mekaaninen (asentoon lukittava) tai ajastettu sähkötoiminen tehostusventtiili.

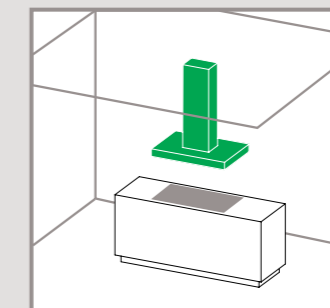
ASENNUSTAPA

SEINÄ (C)



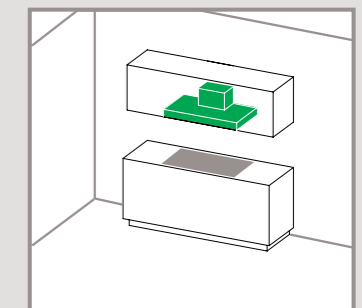
Liesituuletin asennetaan seinälle.

SAAREKE (I)



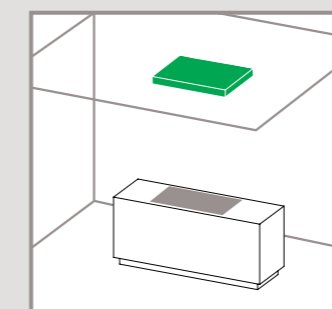
Liesituuletin asennetaan kattoon.

INTEGROITU (G)



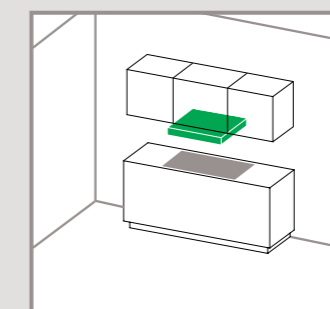
Liesituuletin integroidaan kaappiin.

KATTO (R)



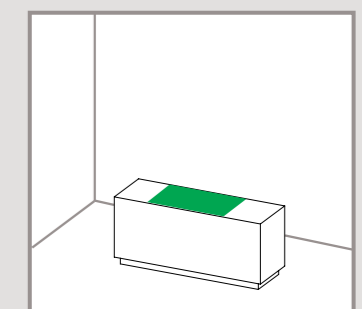
Liesituuletin sijoitetaan kattoon ja sitä ohjataan kaukosäätimellä.

YLÄKAAPPI (F ja P)



Liesituuletin asennetaan yläkaapin alapuolelle.

TASO (T)



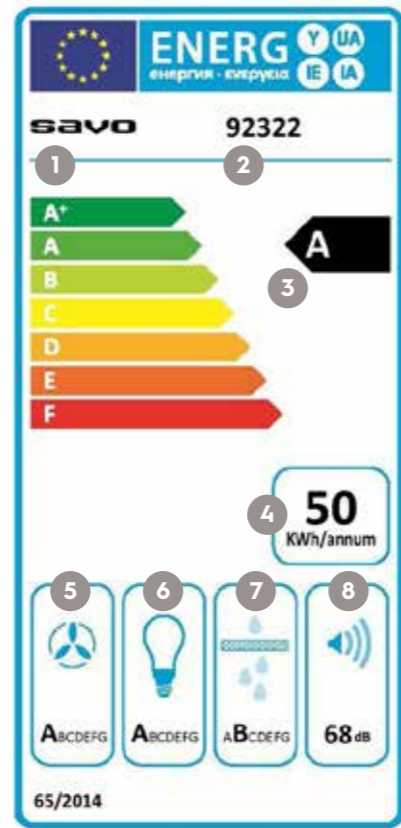
Liesituuletin sijoitetaan tasoon tai kaapin sisälle.

ENERGIAMERKINTÄ











Tuoteseloste komission delegoidun asetuksen (EU) n:o 65/2014 mukaisesti.

Energiamerkinästä selviää sähkölaitteen suorituskyky ja energiankulutus. Energiamerkintä koostuu energiamerkistä, tunnistetiedoista ja teknisistä tiedoista.

- 1 Merkki
- 2 Malli
- 3 Energiatehokkuusluokka A-F
- 4 Vuotuinen energiankulutus
- 5 Virtausdynaamisen hyötysuhteen luokka
- 6 Valon energiatehokkuusluokka
- 7 Rasvansuodatuksen erotusasteen luokka
- 8 Äänitaso



MERKKIEN SELITYKSET

- | | |
|---|---|
|  EC-ohjaus
Liesikupu ohjaa EC-tasavirtamoottoria (huippumuri tai ilmanvaihtokone). |  Puhdistusmuistuttaja
Rasvasuodattimien sekä aktiivihiilisuodattimen puhdistuksen muistuttaja. |
|  Energiamerkintä
Energiamerkinästä selviää sähkölaitteen suorituskyky ja energiankulutus. |  Reunaimu
Lisää virtausnopeutta tehostaen käräkeräystä. |
|  Leveys
Laitteen leveys (cm). |  Kaukosäädin
Ohjaus kaukosäätimellä. |
|  ASC
Säädettävä automaattitoiminto tunnistaa ruoan valmistuksessa syntyvät kärät ja säätelee ilman poistoa tarpeen mukaan. Automaatiikan ansiosta liesituuletin käy aina oikealla teholla. |  10 tunnin automaattisammutus
Energiansäästösyistä liesituuletin sammuu automaattisesti 10 h päästä siitä, kun sitä on viimeksi ohjattu. |
|  Ajastintoiminto
Aktivoinnin jälkeen laite toimii 5 minuuttia valitulla nopeudella (jälkituuletus). |  Hipaisukytkin
Kevyellä kosketuksella reagoivat käyttökytkimet. |

Tuotetietojen yhteydessä oleva uudistunut tuotekoodi on merkitty vihreällä.

Nro	Tuote	€ alv 24%
92581	I-7804-W3 37 cm valkoinen	1 388,80
92985	Putkisarja I-78 valkoinen	489,80
90253	Hiilisuodatin HS-28	46,50



SAVO-liesivahti tunnistaa ennalta liesipalon riskin ja hälyttää valoilla sekä äänimerkillä.

- yhteensopiva kaikkien sähköliesien ja liesitasojen kanssa
- tehokas keittiön turvallisuuden varmistaja
- lapsilukko, hälytys ja virrankatkaisu
- langaton yhteys
- erittäin helppo ja nopea asennus
- vakioväri valkoinen
- lisäksi 10 kpl väritarroja

TOIMIVA JA TURVALLINEN KEITTIÖ

Lieden huolimaton ja valvomaton käyttö on yleisin asuntopalojen aiheuttaja. SAVO-liesivahti tunnistaa ennalta liesipalon riskin, hälyttää valoilla ja äänimerkillä ja tarvittaessa katkaisee liedestä sähköt ennen kuin liesipalo pääsee syttymään.

Suomalaisen huipputeknologian (Safera Oy) ja langattoman asennuksen ansiosta SAVO-liesivahti huolehtii liesiturvallisudesta huomaamattomasti. SAVO-liesivahti on yhteensopiva kaikkien sähköliesien kanssa.

SAVO-liesivahti täyttää eurooppalaisen EN50615-liesivahti-standardin vaatimukset ja on pelastuslaitoksen, vakuutusyhtiöiden ja muiden turvallisuusalan ammattilaisten suosittelema. Finanssialan Keskusliiton hyväksymä LT 15 051.

Liesivahti uutuus!

Aurora asennetaan kattoon ja on tarkoitettu käytettäväksi yhdessä liesitasoon integroitavien liesituulettimien kanssa. Samat korkealaatuiset liesiturvaominaisuudet kuin SAVO-liesivahdeissa (94230 ja 94232), mukaan lukien EN 50615 -sertifointi.

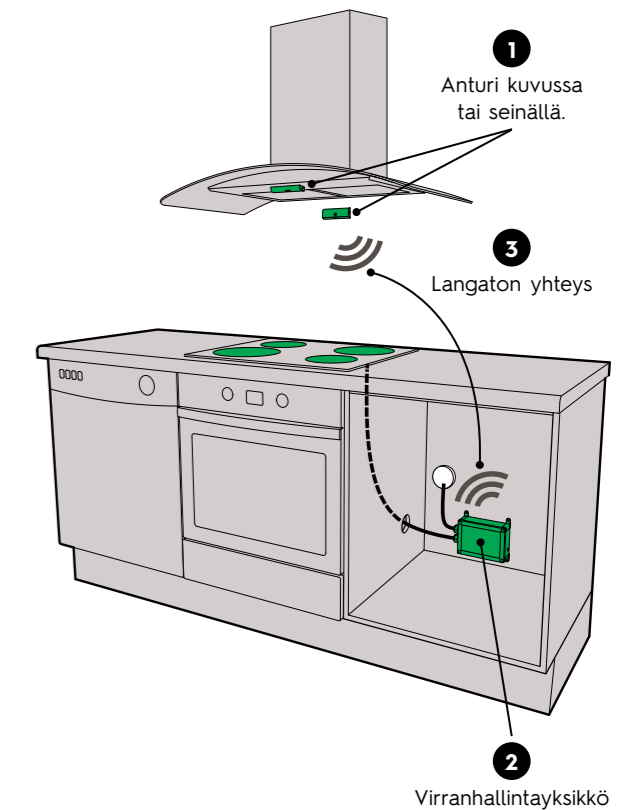


Liesivahti

Nro	Tuote	€ alv 24%
94230	SAVO-liesivahti 3-vaihe, 3 x 16 A	498,48
94232	SAVO-liesivahti 1-vaihe, 1 x 25 A	498,48
94235	SAVO-liesivahti Aurora 3-vaihe, 3 x 16 A	597,68

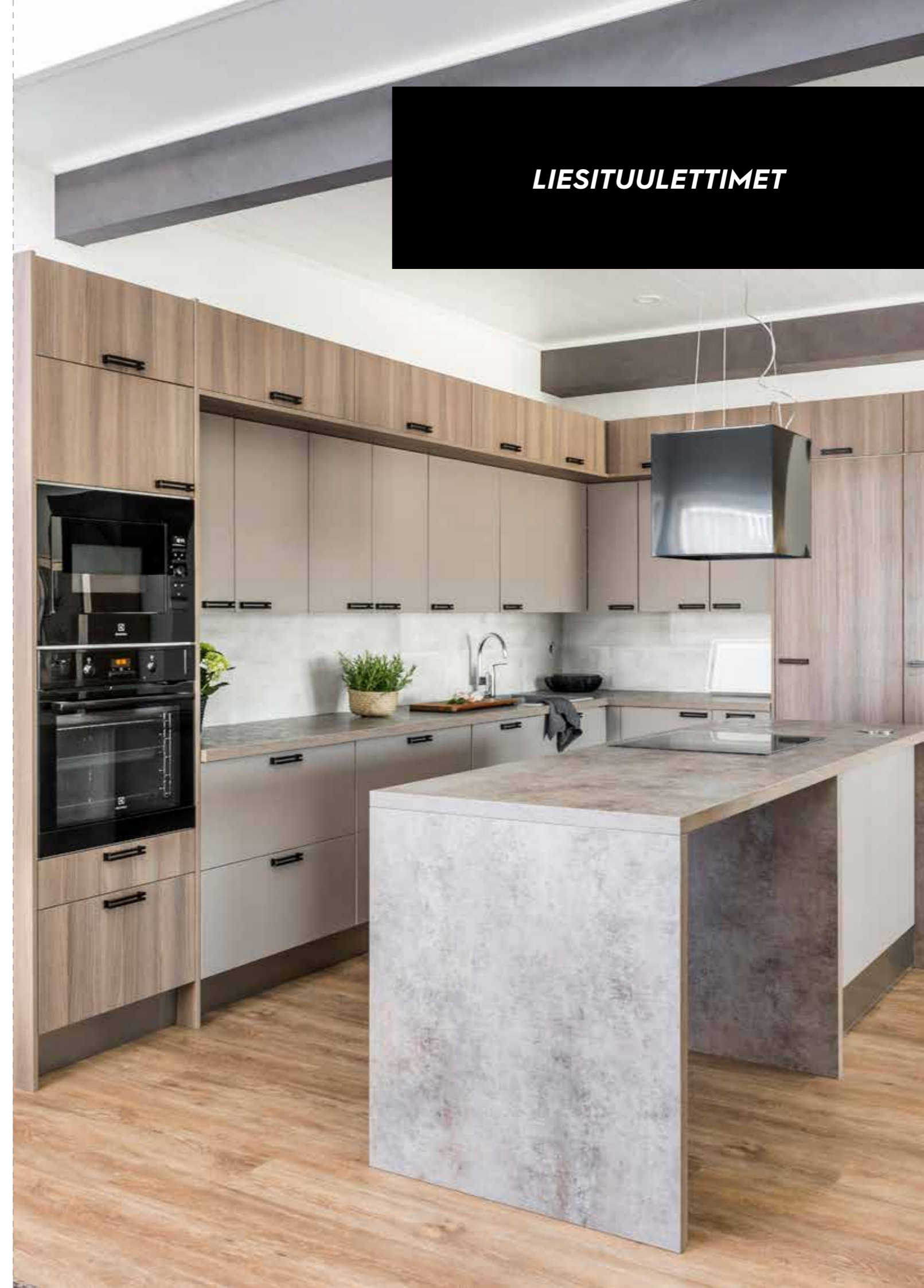


- 1 Paristokäyttöinen anturi kiinnitetään liesikuvun alapintaan (tai seinään).
- 2 Lieden sähkösyöttöön kytketään virranhallintayksikkö.
- 3 Anturin ja virranhallintayksikön välillä on langaton yhteys.



LIESITUULETTIMET JA LIESIKUVUT

Liesituulettimet.....	7
Seinämallit moottorilla.....	8
Saarekemallit moottorilla.....	18
Integroitavat mallit moottorilla.....	28
Tasomallit moottorilla.....	35
Kattomallit moottorilla.....	38
Liesikuvut huippuimurin ohjaukselle	41
Seinämallit huippuimurille.....	44
Saarekemallit huippuimurille.....	50
Kattomallit huippuimurille.....	54
Integroitavat mallit huippuimurille.....	56
Mallit ilmanvaihdon ja huippuimurin ohjaukselle	61
Seinämallit ilmanvaihdon ja huippuimurin ohjaukselle.....	62
Saarekemallit ilmanvaihdon ja huippuimurin ohjaukselle.....	66
Integroitavat mallit ilmanvaihdon ja huippuimurin ohjaukselle.....	69
Tarvikkeet	76



SEINÄMALLIT MOOTTORILLA



Liesituulettimen valinnassa kannattaa huomioida keittiön sisustukseen vaikuttavan muotoilun lisäksi myös toiminnallisuus. Tehokkaiden ja tyylikkäiden omalla moottorilla varustettujen seinämaliemme valikoimasta löytyy useita vaihtoehtoja. Tuotteet seuraavat nykytrendejä niin muotokielen, leveyden kuin väri vaihtoehtojenkin suhteen. Ja tehokkuus on taattu; tästä osoituksena esimerkiksi C-52 tuotteen Tekniikan Maailman vertailutestin voitto.

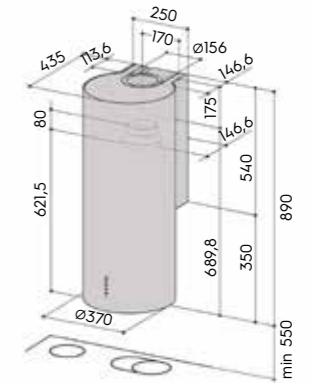
**Tyylikäs seinämällin
liesituuletin on näyttävä
osa keittoalueesi ilmettä**

C-78 RST ja valkoinen 37 cm

- seinäkiinnitys
- moottoriteho 300-590 m³/h, int 710 m³/h
- äänitaso 56-68 dB(A), int 71 dB(A)
- elektroniset käyttökytkimet
- ajastintoiminto
- valaisinten nimellisteho 2,2 W, 2 x LED (4000 K)
- reunaimutekniikka
- rasva- ja aktiivihiilisuodattimien puhdistusmuistuttaja
- metalliset pestävät rasvasuodattimet
- poistokanavan halkaisija 150/125 mm
- 370 x 435 x 890 mm (l x s x k)

UUDISTETTU
TUOTE

Nro	Tuote	€ alv 24%
90481	C-7804-S3 37 cm RST	975,88
92481	C-7804-W3 37 cm valkoinen	975,88
90253	Hiilisuodatin HS-28	46,50

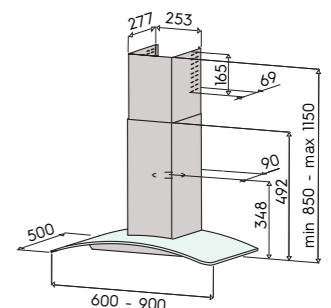
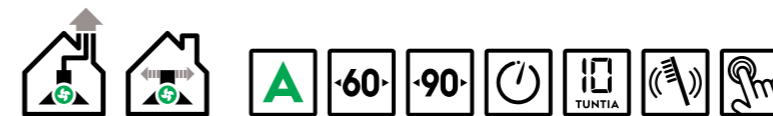


C-68 RST/lasi 60 ja 90 cm

- seinäkiinnitys
- moottoriteho 340-630 m³/h, int 770 m³/h
- äänitaso 51-66 dB(A), int 71 dB(A)
- elektroniset hipaisukytkimet
- ajastintoiminto
- valaisinten nimellisteho 5 W, 2 x LED (3000 K)
- rasva- ja aktiivihiilisuodattimien puhdistusmuistuttaja
- metalliset pestävät rasvasuodattimet
- poistokanavan halkaisija 150/125 mm
- 600/900 x 500 x 850-1150 mm (l x s x k)

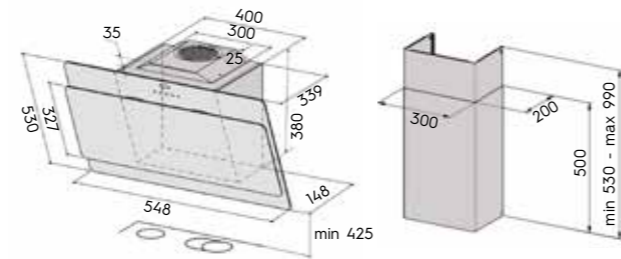
UUSI
TUOTE

Nro	Tuote	€ alv 24%
90451	C-6806-S 60 cm RST/lasi	539,40
90452	C-6809-S 90 cm RST/lasi	574,12
90259	Hiilisuodatin HS-34	17,36



C-69 valkoinen ja musta lasi 55 cm

- seinäkiinnitys
- moottoriteho 300-580 m³/h, int 720 m³/h
- äänitaso 52-66 dB(A), int 70 dB(A)
- elektroniset hipaisukytkimet
- ajastintoiminto
- valaisinten nimellisteho 2,2 W, 2 x LED (4000 K)
- reunaimutekniikka
- sisältää aktiivihilisuodattimen
- rasva- ja aktiivihilisuodattimien puhdistusmuistuttaja
- metalliset pestävät rasvasuodattimet
- poistokanavan halkaisija 150/125 mm
- 548 x 339/148 x 530 mm (l x s x k)

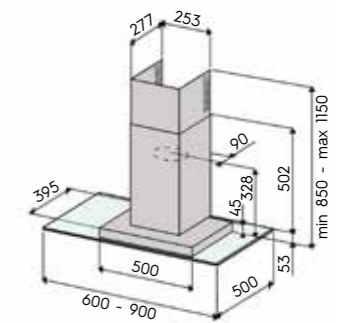
UUDISTETTU
TUOTE

Nro	Tuote	€ alv 24%
86536	C-6906-W3 55 cm valkoinen lasi	961,00
86537	C-6906-B3 55 cm musta lasi	979,60
86534	Putkisarja C-69 valkoinen	80,60
86535	Putkisarja C-69 musta	80,60
90254	Hilisuodatin HS-29 (varaosa)	46,00

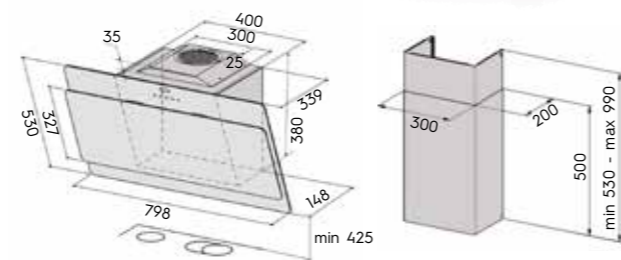
**C-63 RST/lasi 60 ja 90 cm**

- seinäkiinnitys
- moottoriteho 245-385 m³/h
- äänitaso 51-63 dB(A)
- elektromekaaniset käyttökytkimet
- valaisinten nimellisteho 5 W, 2 x LED (3000 K)
- metalliset pestävät rasvasuodattimet
- poistokanavan halkaisija 150/125 mm
- 600/900 x 500 x 850-1150 mm (l x s x k)

Nro	Tuote	€ alv 24%
90415	C-6306-S 60 cm RST/lasi	489,80
90416	C-6309-S 90 cm RST/lasi	512,12
90259	Hilisuodatin HS-34	17,36

**C-69 valkoinen ja musta lasi 80 cm**

- seinäkiinnitys
- moottoriteho 300-580 m³/h, int 720 m³/h
- äänitaso 52-66 dB(A), int 70 dB(A)
- elektroniset hipaisukytkimet
- ajastintoiminto
- valaisinten nimellisteho 2,2 W, 2 x LED (4000 K)
- reunaimutekniikka
- sisältää aktiivihilisuodattimen
- rasva- ja aktiivihilisuodattimien puhdistusmuistuttaja
- metalliset pestävät rasvasuodattimet
- poistokanavan halkaisija 150/125 mm
- 798 x 339/148 x 530 mm (l x s x k)

UUDISTETTU
TUOTE

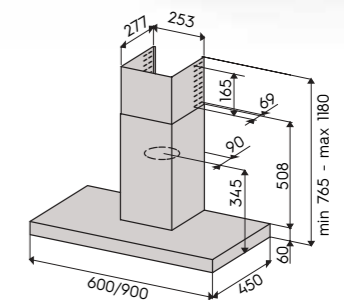
Nro	Tuote	€ alv 24%
86538	C-6908-W3 80 cm valkoinen lasi	961,00
86539	C-6908-B3 80 cm musta lasi	979,60
86534	Putkisarja C-69 valkoinen	80,60
86535	Putkisarja C-69 musta	80,60
90254	Hilisuodatin HS-29 (varaosa)	46,00

**C-65 RST 60 ja 90 cm**

- seinäkiinnitys
- moottoriteho 340-630 m³/h, int 770 m³/h
- äänitaso 51-66 dB(A), int 71 dB(A)
- elektroniset hipaisukytkimet
- ajastintoiminto
- valaisinten nimellisteho 5 W, 2 x LED (3000 K)
- rasva- ja aktiivihilisuodattimien puhdistusmuistuttaja
- metalliset pestävät rasvasuodattimet
- poistokanavan halkaisija 150/125 mm
- 600/900 x 450 x 765-1180 mm (l x s x k)

UUSI
TUOTE

Nro	Tuote	€ alv 24%
90352	C-6506-S 60 cm RST	499,72
90353	C-6509-S 90 cm RST	533,20
90259	Hilisuodatin HS-34	17,36



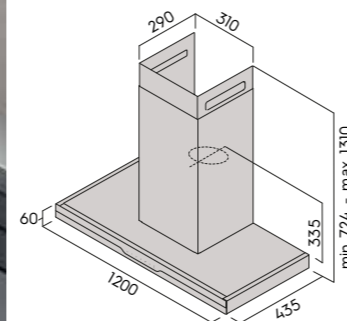
**Meteorite on
virtaviivainen yhdistelmä
designia ja tehokkuutta**



UUSI
TUOTE

Meteorite RST 120 cm

- seinäkiinnitys
- moottoriteho 115-515 m³/h, int 800 m³/h
- äänitaso 31-60 dB(A), int 68 dB(A)
- elektroniset hipaisukytkimet
- automaattinen imutehon säätö
- valaisimen nimellisteho 7 W, säädettävä LED (2700-6000 K)
- reunaimutekniikka
- rasva- ja aktiivihilisuodattimien puhdistusmuistuttaja
- metalliset pestävät rasvasuodattimet
- poistokanavan halkaisija 150/125 mm
- 1200 x 435 x 724-1310 mm (l x s x k)



Nro	Tuote	€ alv 24%
89101	Meteorite seinä 120 cm RST	2 046,00
87008	Aktiivihilisuodatin Revolution	285,20

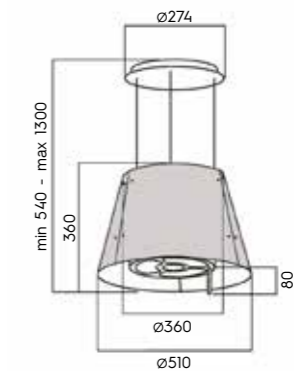
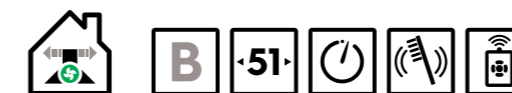


GRACE lasi/RST

- seinäkiinnitys
- moottoriteho 208-384 m³/h, int 515 m³/h
- äänitaso 51-66 dB(A), int 72 dB(A)
- elektroniset hipaisukytkimet (ohjainsauva)
- kaukosäädin (lisävaruste)
- valaisinten nimellisteho 1 x 5 W, 3 x 3 W, LED (3000 K)
- rasva- ja aktiivihilisuodattimien puhdistusmuistuttaja
- metalliset pestävät rasvasuodattimet
- mukana pestävät Long Life -aktiivihilisuodattimet
- 510 x 540-1300 mm (l x k)
- mukana 1,5 m vajjerisarja sekä seinäkiinnikkeet
- lisävarusteena saatavana 5 m vajjerisarja



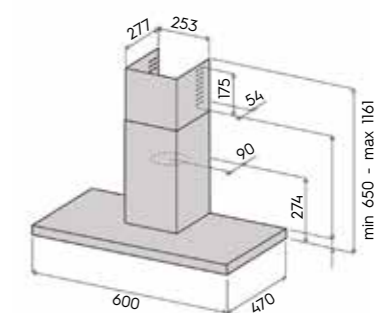
Nro	Tuote	€ alv 24%
89006	GRACE	2 183,64
89000	Kaukosäädin EVO musta	90,77
87003	Hilisuodatin EVO (varaosa)	154,63
87550	Vajjerisarja sähköjohdolla EVO 5 m	111,60



C-59 RST 60 cm

- seinäkiinnitys
- moottoriteho 340-630 m³/h, int 770 m³/h
- äänitaso 51-66 dB(A), int 71 dB(A)
- elektroniset käyttökytkimet nopeusnäytöllä
- ASC-automaattikäynnistys, tehonsäätö ja pysäytys
- valaisinten nimellisteho 5 W, 2 x LED (3000 K)
- metalliset pestävät rasvasuodattimet
- rasva- ja aktiivihilisuodattimien puhdistusmuistuttaja
- poistokanavan halkaisija 150/125 mm
- 600 x 470 x 650-1161 mm (l x s x k)

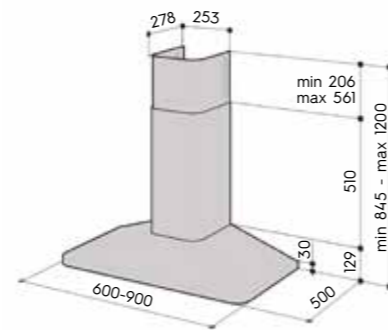
Nro	Tuote	€ alv 24%
90381	C-5906-S/ASC 60 cm RST	768,80
90259	Hilisuodatin HS-34	17,36



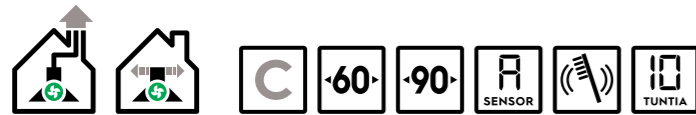
C-52 RST 60 ja 90 cm

- seinäkiinnitys
- moottoriteho 285-600 m³/h, int 700 m³/h
- äänitaso 48-66 dB(A), int 69 dB(A)
- elektroniset käyttökytkimet nopeusnäytöllä
- ASC-automaattikäynnistys, tehonsäätö ja pysäytys
- valaisinten nimellisteho 5 W, 2 x LED (3000 K)
- metalliset pestävät design RST-rasvasuodattimet
- rasva- ja aktiivihilisuodattimen puhdistusmuistuttaja
- poistokanavan halkaisija 150/125mm
- 600/900 x 500 x 845-1200 mm (l x s x k)

TM-RAKENNUSMAAILMA
TESTIVOITTAJA
9/2015

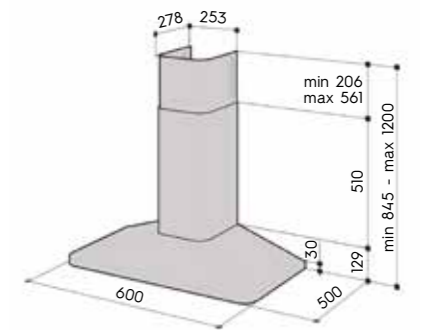


Nro	Tuote	€ alv 24%
90305	C-5206-S/ASC 60 cm RST	775,00
90306	C-5209-S/ASC 90 cm RST	802,28
90259	Hillisuodatin HS-34	17,36

**C-52 valkoinen 60 cm**

- seinäkiinnitys
- moottoriteho 285-600 m³/h, int 700 m³/h
- äänitaso 48-66 dB(A), int 69 dB(A)
- elektroniset käyttökytkimet nopeusnäytöllä
- ASC-automaattikäynnistys, tehonsäätö ja pysäytys
- valaisinten nimellisteho 5 W, 2 x LED (3000 K)
- metalliset pestävät design RST-rasvasuodattimet
- rasva- ja aktiivihilisuodattimen puhdistusmuistuttaja
- poistokanavan halkaisija 150/125 mm
- 600 x 500 x 845-1200 mm (l x s x k)

TM-RAKENNUSMAAILMA
TESTIVOITTAJA
9/2015



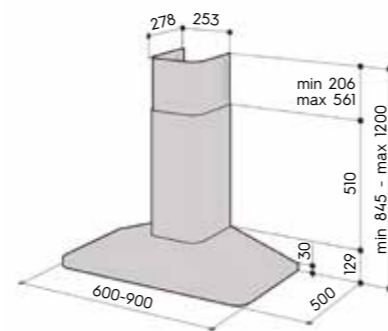
Nro	Tuote	€ alv 24%
92305	C-5206-W/ASC 60 cm valkoinen	768,80
90259	Hillisuodatin HS-34	17,36

**C-52 mattamusta 60 ja 90 cm**

- seinäkiinnitys
- moottoriteho 285-600 m³/h, int 700 m³/h
- äänitaso 48-66 dB(A), int 69 dB(A)
- elektroniset käyttökytkimet nopeusnäytöllä
- ASC-automaattikäynnistys, tehonsäätö ja pysäytys
- valaisinten nimellisteho 5 W, 2 x LED (3000 K)
- metalliset pestävät design RST-rasvasuodattimet
- suodattimien puhdistuksen muistuttaja
- poistokanavan halkaisija 150/125 mm
- 600/900 x 500 x 845-1200 mm (l x s x k)

UUDISTETTU
TUOTE

TM-RAKENNUSMAAILMA
TESTIVOITTAJA
9/2015

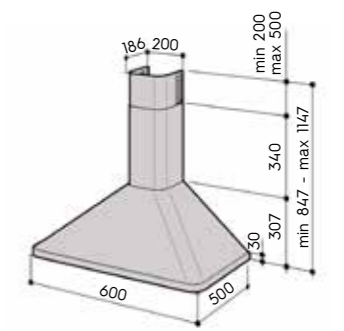


Nro	Tuote	€ alv 24%
93307	C-5206-B/ASC 60 cm mattamusta	768,80
93308	C-5209-B/ASC 90 cm mattamusta	796,08
90259	Hillisuodatin HS-34	17,36

**C-51 RST 60 cm**

- seinäkiinnitys
- moottoriteho 310-625 m³/h, int 735 m³/h
- äänitaso 50-65 dB(A), int 69 dB(A)
- elektroniset käyttökytkimet nopeusnäytöllä
- ajastintoiminto
- valaisinten nimellisteho 5 W, 2 x LED (3000 K)
- metalliset pestävät rasvasuodattimet
- suodattimien puhdistuksen muistuttaja
- poistokanavan halkaisija 150/125 mm
- 600 x 500 x 847-1147 mm (l x s x k)

Nro	Tuote	€ alv 24%
90470	C-5106-S 60 cm RST	457,56
90227	Hillisuodatin HS-12	24,68



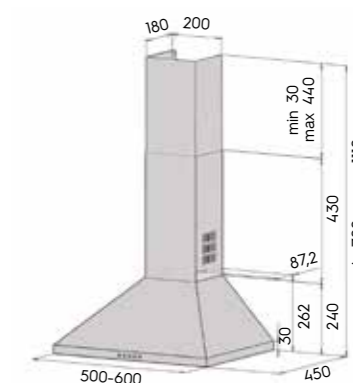
**Trendikäs
neliönmuotoinen
NOPPA on kompakti
liesituuletin moderniin
keittiöön**



C-43 RST ja valkoinen 50 ja 60 cm

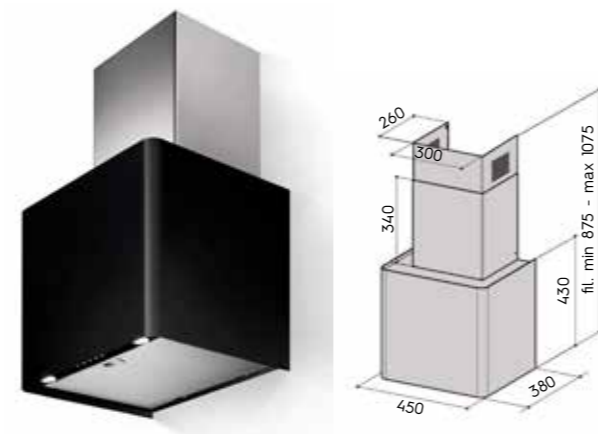
- seinäkiinnitys
- moottoriteho 345-630 m³/h, int 760 m³/h
- äänitaso 55-68 dB(A), int 71 dB(A)
- elektromekaaniset valaistut käyttökytkimet
- valaisinten nimellisteho 5 W, 2 x LED (3000 K)
- metalliset pestävät rasvasuodattimet
- poistokanavan halkaisija 150/125 mm
- 500/600 x 450 x 700-1110 mm (l x s x k)

Nro	Tuote	€ alv 24%
90322	Liesikupu C-4305 50 cm RST	359,60
90323	Liesikupu C-4306 60 cm RST	359,60
92322	Liesikupu C-4305 50 cm valkoinen	359,60
92323	Liesikupu C-4306 60 cm valkoinen	359,60
90227	Hiilisuodatin HS-12	24,68



NOPPA musta ja valkoinen 45 cm

- seinäkiinnitys
- moottoriteho 285-535 m³/h, int 585 m³/h
- äänitaso 54-67 dB(A), int 69 dB(A)
- elektromekaaniset käyttökytkimet
- valaisinten nimellisteho 2,2 W, 2 x LED (3000 K)
- metallinen pestävä rasvasuodatin
- poistokanavan halkaisija 150/125 mm
- 450 x 380 x 430 mm (ei yläputkia) (l x s x k)
- 450 x 380 x 875-1075 mm (yläputkilla) (l x s x k)



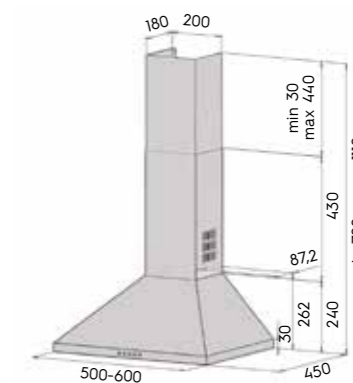
Nro	Tuote	€ alv 24%
86621	NOPPA 45 cm mattamusta	641,08
86620	NOPPA 45 cm kiiltävä valkoinen	616,28
90254	Hiilisuodatin HS-29	46,00



C-33 RST 50 ja 60 cm

- seinäkiinnitys
- moottoriteho 235-420 m³/h
- äänitaso 53-66 dB(A)
- mekaaniset käyttökytkimet
- valaisinten nimellisteho 8 W, 2 x LED (E14-kanta, 3000 K)
- metalliset pestävät rasvasuodattimet
- poistokanavan halkaisija 150/125 mm
- 500/600 x 450 x 700-1110 mm (l x s x k)

Nro	Tuote	€ alv 24%
90326	C-3305 50 cm RST	221,96
90327	C-3306 60 cm RST	221,96
90227	Hiilisuodatin HS-12	24,68



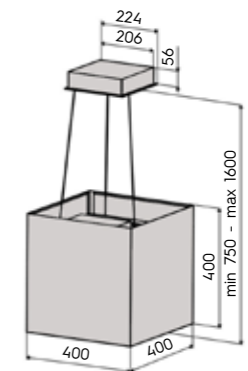
SAAREKEMALLIT MOOTTORILLA



KUUTIO valkoinen ja musta 40 cm

- kattokiinnitys vaijereilla
- moottoriteho 210-420 m³/h, int 475 m³/h
- äänitaso 50-66 dB(A), int 68 dB(A)
- elektroniset käyttökytkimet
- kaukosäädin
- ajastintoiminto
- valaisinten nimellisteho 5 W, 2 x LED (3000 K)
- metalliset pestävät design RST-rasvasuodattimet
- sisältää aktiivihilisuodattimen
- rasva- ja aktiivihilisuodattimen puhdistusmuistuttaja
- 400 x 400 x 750-1600 mm (l x s x k)

Nro	Tuote	€ alv 24%
86590	KUUTIO 40 cm kiiltävä valkoinen	1 113,52
86592	KUUTIO 40 cm kiiltävä musta	1 113,52
87552	Vaijerisarja KUUTIO 5 m	198,40
90270	Hiilisuodatin HS-X 800 x 650 mm (varaosa)	37,20

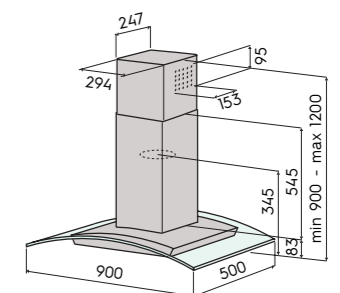


I-68 RST/lasi 90 cm

- kattokiinnitys
- moottoriteho 340-630 m³/h, int 770 m³/h
- äänitaso 51-66 dB(A), int 71 dB(A)
- elektroniset hipaisukytkimet
- ajastintoiminto
- valaisinten nimellisteho 10 W, 4 x LED (3000 K)
- rasva- ja aktiivihilisuodattimien puhdistusmuistuttaja
- metalliset pestävät rasvasuodattimet
- poistokanavan halkaisija 150/125 mm
- 900 x 500 x 900-1200 mm (l x s x k)

UUSI TUOTE

Nro	Tuote	€ alv 24%
90565	I-6809-S 90 cm RST/lasi	979,60
90982	Putkisarja (ala) SJPI +220mm RST	373,24
90259	Hiilisuodatin HS-34	17,36



Kun liesi sijoitetaan saarekkeeseen, yhdistyy keittiö ruokailutilaan tai olohuoneeseen ja ruoanlaitosta tulee yhdessäoloa niin perheen kuin vieraiden kanssa. Avokeittiöön valittava liesituuletin on osa sisustusta, ja Savon laajasta mallistosta löytyy sekä perinteisempiä liesituulettimia että trendikkäitä katseenvangitsijoita. Vaijerimalleissa hyödynnetään tehokkaita aktiivihilisuodattimia, muissa malleissa vaihtoehtona on myös poistohormiin kytkeminen.

**Trendikkäät saarekemallin
liesituulettimet viimeistelevät
avokeittiösi ulkonäön**



Siro I-78 on elegantti ja tehokas saareketuuletin, jonka ajaton muotoilu sopii monenlaisiin keittiöihin



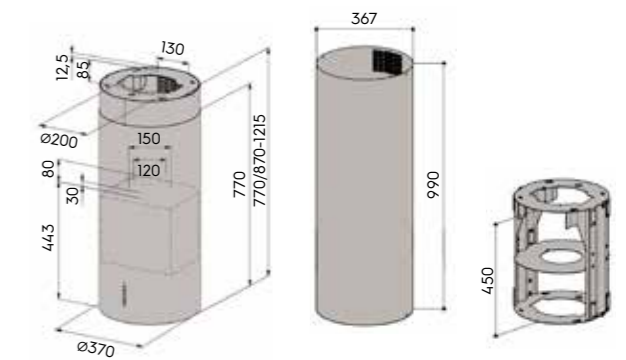
I-78 valkoinen 37 cm

- kattokiinnitys
- moottoriteho 300-590 m³/h, int 710 m³/h
- äänitaso 56-68 dB(A), int 71 dB(A)
- elektroniset käyttökytkimet
- ajastintoiminto
- valaisinten nimellisteho 2,2 W, 2 x LED (4000 K)
- reunaimutekniikka
- rasva- ja aktiivihiilisuodattimien puhdistusmuistuttaja
- metalliset pestävät rasvasuodattimet
- poistokanavan halkaisija 150/125 mm
- 370 x 870-1215 mm (l x k) huoneilmaan palautus
- 370 x 770-1215 mm (l x k) hormiliitäntä
- 370 x 1665 mm (l x k) jatkoputkella

UUDISTETTU TUOTE



Nro	Tuote	€ alv 24%
92581	I-7804-W3 37 cm valkoinen	1 388,80
92985	Putkisarja I-78 valkoinen	489,80
90253	Hiilisuodatin HS-28	46,50



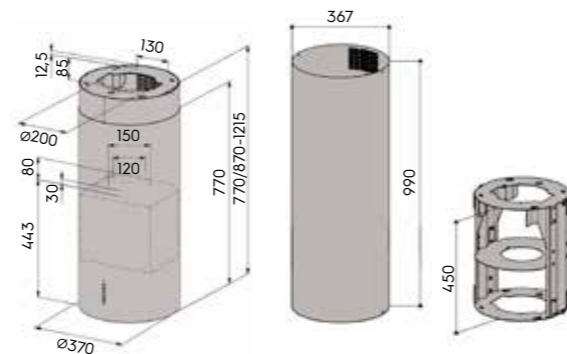
I-78 RST 37 cm

- kattokiinnitys
- moottoriteho 300-590 m³/h, int 710 m³/h
- äänitaso 56-68 dB(A), int 71 dB(A)
- elektroniset käyttökytkimet
- ajastintoiminto
- valaisinten nimellisteho 2,2 W, 2 x LED (4000 K)
- reunaimutekniikka
- rasva- ja aktiivihiilisuodattimien puhdistusmuistuttaja
- metalliset pestävät rasvasuodattimet
- poistokanavan halkaisija 150/125 mm
- 370 x 870-1215 mm (l x k) huoneilmaan palautus
- 370 x 770-1215 mm (l x k) hormiliitäntä
- 370 x 1665 mm (l x k) jatkoputkella

UUDISTETTU TUOTE



Nro	Tuote	€ alv 24%
90581	I-7804-S3 37 cm RST	1 302,00
90985	Putkisarja I-78 RST	489,80
90253	Hiilisuodatin HS-28	46,50



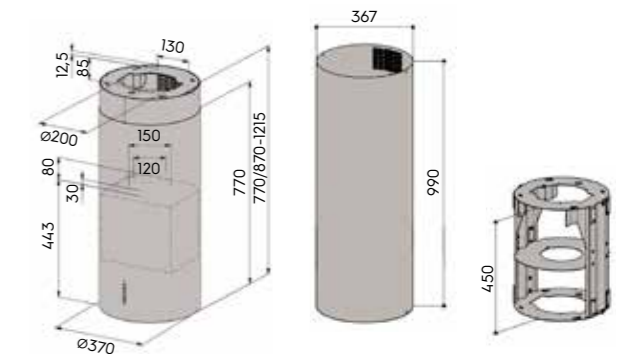
I-78 mattamusta 37 cm

- kattokiinnitys
- moottoriteho 300-590 m³/h, int 710 m³/h
- äänitaso 56-68 dB(A), int 71 dB(A)
- elektroniset käyttökytkimet
- ajastintoiminto
- valaisinten nimellisteho 2,2 W, 2 x LED (4000 K)
- reunaimutekniikka
- rasva- ja aktiivihiilisuodattimien puhdistusmuistuttaja
- metalliset pestävät rasvasuodattimet
- poistokanavan halkaisija 150/125 mm
- 370 x 870-1215 mm (l x k) huoneilmaan palautus
- 370 x 770-1215 mm (l x k) hormiliitäntä
- 370 x 1665 mm (l x k) jatkoputkella

UUSI TUOTE

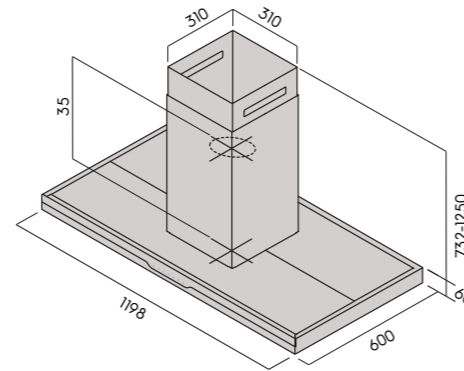


Nro	Tuote	€ alv 24%
93581	I-7804-B3 37 cm mattamusta	1 388,80
93985	Putkisarja I-78 mattamusta	489,80
90253	Hiilisuodatin HS-28	46,50



Meteorite RST 120 cm

- kattoasennus
- moottoriteho 115-515 m³/h, int 800 m³/h
- äänitaso 31-60 dB(A), int 68 dB(A)
- elektroniset hipaisukytkimet
- automaattinen imutehon säätö
- valaisinten nimellisteho 2 x 7 W, säädettävä LED (2700-6000 K)
- reunaimutekniikka
- rasva- ja aktiivihiilisuodattimien puhdistusmuistuttaja
- metalliset pestävät rasvasuodattimet
- poistokanavan halkaisija 150/125 mm
- 1198 x 600 x 732-1250 mm (l x s x k)

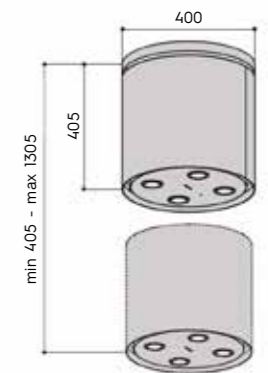
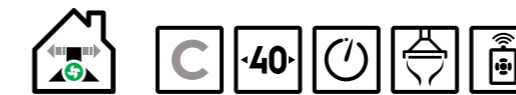
UUSI
TUOTE

Nro	Tuote	€ alv 24%
89151	Meteorite saareke 120 cm RST	2 453,96
87008	Aktiivihiilisuodatin Revolution	285,20

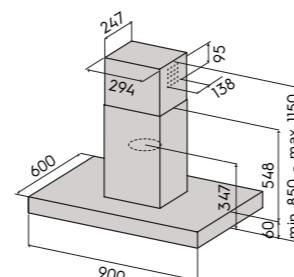
**NOSTE RST 40 cm**

- kattokiinnitys vaijereilla
- moottorikäyttöinen nousu- ja laskutoiminto
- moottoriteho 230-450 m³/h, int 520 m³/h
- äänitaso 49-65 dB(A), int 68 dB(A)
- elektroniset käyttökytkimet
- kaukosäädin
- ajastintoiminto
- valaisinten nimellisteho 4,4 W, 4 x LED (3000 K)
- metalliset pestävät rasvasuodattimet
- reunaimutekniikka
- sisältää aktiivihiilisuodattimen (HS-29)
- 400 x 405-1305 mm (Ø x k)

Nro	Tuote	€ alv 24%
86595	NOSTE 40 cm RST	1 779,40
90254	Hiilisuodatin HS-29 (varaosa)	46,00

**I-65 RST 90 cm**

- kattokiinnitys
- moottoriteho 340-630 m³/h, int 770 m³/h
- äänitaso 51-66 dB(A), int 70 dB(A)
- elektroniset hipaisukytkimet
- ajastintoiminto
- valaisinten nimellisteho 10 W, 4 x LED (3000 K)
- rasva- ja aktiivihiilisuodattimien puhdistusmuistuttaja
- metalliset pestävät rasvasuodattimet
- poistokanavan halkaisija 150/125 mm
- 900 x 600 x 850-1150 mm (l x s x k)

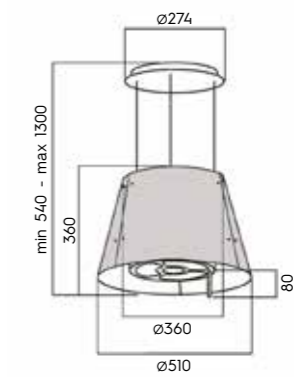
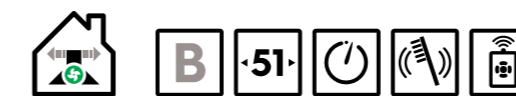
UUSI
TUOTE

Nro	Tuote	€ alv 24%
90535	I-6509-S 90 cm RST	1 054,00
90982	Putkisarja (ala) SJPI +220 mm RST	373,24
90259	Hiilisuodatin HS-34	17,36

**GRACE lasi/RST**

- kattokiinnitys vaijereilla
- moottoriteho 208-384 m³/h, int 515 m³/h
- äänitaso 51-66 dB(A), int 72 dB(A)
- elektroniset hipaisukytkimet (ohjainsauva)
- kaukosäädin (lisävaruste)
- valaisinten nimellisteho 1 x 5 W, 3 x 3 W, LED (3000 K)
- rasva- ja aktiivihiilisuodattimien puhdistusmuistuttaja
- metalliset pestävät rasvasuodattimet
- mukana pestävät Long Life -aktiivihiilisuodattimet
- 510 x 540-1300 mm (l x k)
- lisävarusteena saatavana 5 m vaijerisarja

Nro	Tuote	€ alv 24%
89006	GRACE	2 183,64
89000	Kaukosäädin EVO musta	90,77
87003	Hiilisuodatin EVO (varaosa)	154,63
87550	Vaijerisarja sähköjohtolla EVO 5 m	111,60

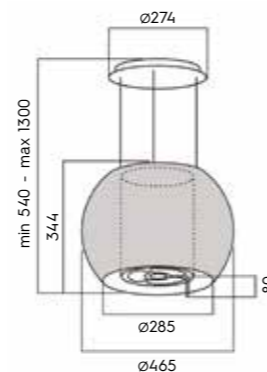
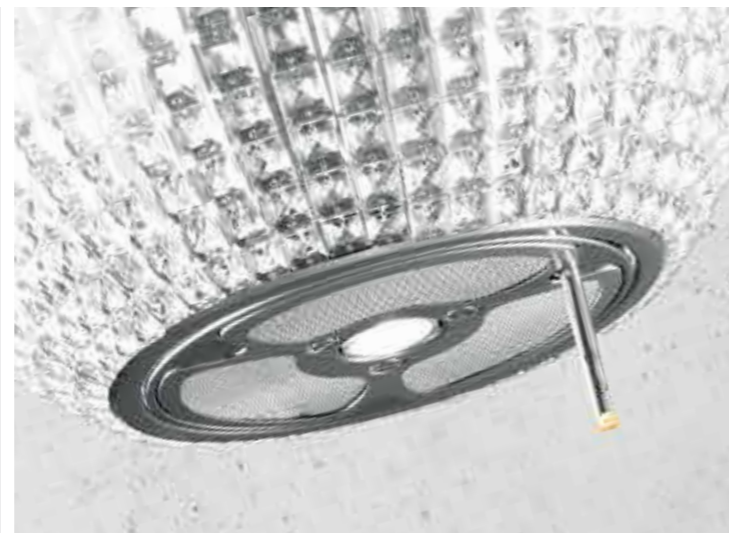




STAR valaisee
kristallikruunun lailla

STAR RST/lasi

- kattokiinnitys vaijereilla
- moottoriteho 208-384 m³/h, int 515 m³/h
- äänitaso 51-66 dB(A), int 72 dB(A)
- elektroniset hipaisukytkimet (ohjainsauva)
- kaukosäädin (lisävaruste)
- valaisinten nimellisteho 1 x 5 W, 3 x 3 W, LED (3000 K)
- rasva- ja aktiivihiihiisuodattimien puhdistusmuistuttaja
- metalliset pestävät rasvasuodattimet
- mukana pestävät Long Life -aktiivihiihiisuodattimet
- 465 x 540-1300 mm (l x k)
- lisävarusteena saatavana 5 m vaijerisarja



Nro	Tuote	€ alv 24%
89001	STAR	3 121,08
89000	Kaukosäädin EVO musta	90,77
87003	Hiihiisuodatin EVO (varaosa)	154,63
87550	Vaijerisarja sähköjohdolla EVO 5 m	111,60

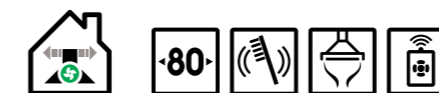
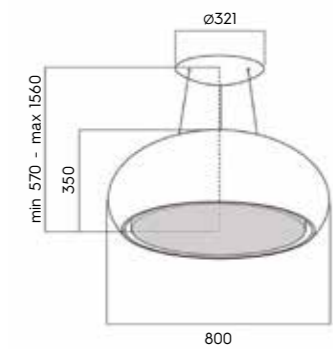


SEASHELL mattavalkoinen 80 cm

- kattokiinnitys vaijereilla
- moottoriteho 180-335 m³/h, int 400 m³/h
- äänitaso 55-67 dB(A), int 70 dB(A)
- kaukosäädin
- valaisinten nimellisteho 4 x 24 W (Neon 6500 K)
- rasva- ja aktiivihiihiisuodattimien puhdistusmuistuttaja
- metalliset pestävät rasvasuodattimet
- mukana pestävät Long Life -aktiivihiihiisuodattimet
- 800 x 570-1560 mm (l x k)
- lisävarusteena saatavana 5 m vaijerisarja



Nro	Tuote	€ alv 24%
89026	SEASHELL mattavalkoinen	2 811,08
87006	Hiihiisuodatin SEASHELL (varaosa)	44,64

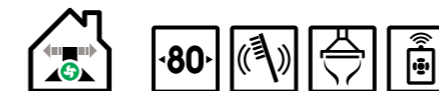
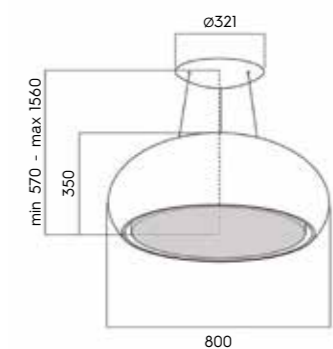


SEASHELL mattamusta 80 cm

- kattokiinnitys vaijereilla
- moottoriteho 180-335 m³/h, int 400 m³/h
- äänitaso 55-67 dB(A), int 70 dB(A)
- kaukosäädin
- valaisinten nimellisteho 4 x 24 W (Neon 6500 K)
- rasva- ja aktiivihiihiisuodattimien puhdistusmuistuttaja
- metalliset pestävät rasvasuodattimet
- mukana pestävät Long Life -aktiivihiihiisuodattimet
- 800 x 570-1560 mm (l x k)
- lisävarusteena saatavana 5 m vaijerisarja



Nro	Tuote	€ alv 24%
89027	SEASHELL mattamusta	2 811,08
87006	Hiihiisuodatin SEASHELL (varaosa)	44,64



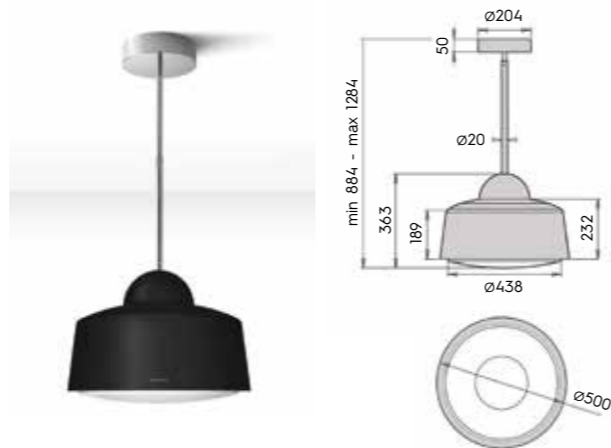
**Loiste – tunnelmaa
luova valaisimen ja
liesituulettimen yhdistelmä**



LOISTE mattamusta 50 cm

- materiaali maalattu alumiini
- moottoriteho 260–330 m³/h, int 350 m³/h
- äänitaso 52–68 dB(A), int 73 dB(A)
- säädettävä valaistus 8–16W LED, 2700–6500K
- värintoistoindeksi (CRI) >85 (3200K)
- reunaimutekniikka
- halkaisija Ø 500mm
- korkeus 884–1284mm
- aktiivihillisuodatin vakiona
- huoneilmaan palauttava

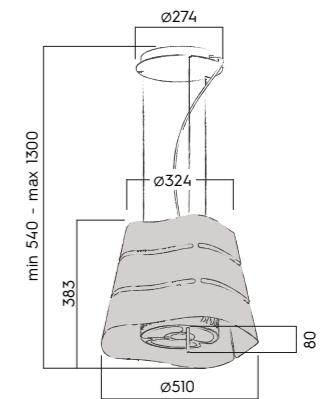
Nro	Tuote	€ alv 24%
86597	LOISTE 50 cm mattamusta	1 895,96
90270	Hillisuodatin HS-X 800 x 650 mm (varaosa)	37,20



WAVE

- kattokiinnitys vaijereilla
- moottoriteho 208–384 m³/h, int 515 m³/h
- äänitaso 51–66 dB(A), int 72 dB(A)
- elektroniset hipaisukytkimet (ohjainsauva)
- kaukosäädin (lisävaruste)
- valaisinten nimellisteho 1 x 5 W, LED (4000K), 3 x 28 W halogeeni
- rasva- ja aktiivihillisuodattimien puhdistusmuistuttaja
- metalliset pestävät rasvasuodattimet
- mukana pestävät Long Life -aktiivihillisuodattimet
- 510 x 540–1300 mm (l x k)
- lisävarusteena saatavana 5 m vaijersarja

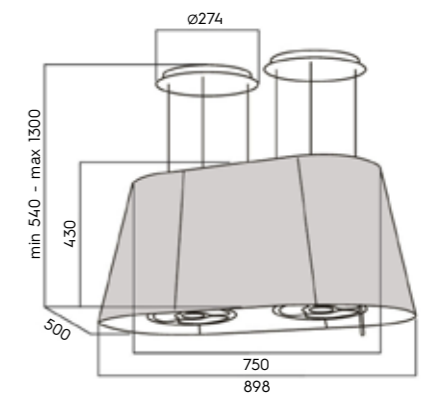
Nro	Tuote	€ alv 24%
89011	WAVE	1 546,28
89000	Kaukosäädin EVO musta	90,77
87003	Hillisuodatin EVO (varaosa)	154,63
87550	Vaijersarja sähköjohdolla EVO 5 m	111,60



TWIN

- kattokiinnitys vaijereilla
- moottoriteho 280–625 m³/h, int 865 m³/h
- äänitaso 58–73 dB(A), int 78 dB(A)
- elektroniset hipaisukytkimet (ohjainsauva)
- kaukosäädin (lisävaruste)
- valaisinten nimellisteho 5 x 5 W, LED (3000 K)
- rasva- ja aktiivihillisuodattimien puhdistusmuistuttaja
- mukana metalliset pestävät rasvasuodattimet
- pestävät Long Life -aktiivihillisuodattimet
- 898 x 500 x 540–1300mm (l x s x k)
- lisävarusteena saatavana 5 m vaijersarja

Nro	Tuote	€ alv 24%
89015	TWIN	2 341,12
89000	Kaukosäädin EVO musta	90,77
87003	Hillisuodatin EVO (varaosa)	154,63
87550	Vaijersarja sähköjohdolla EVO 5 m	111,60



INTEGROITAVAT MALLIT MOOTTORILLA



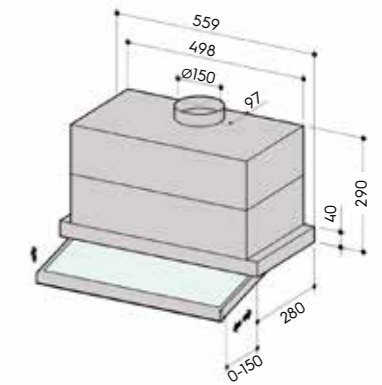
Yläkaappiin piiloutuva,
minimalistinen
liesituuletinratkaisu
antaa tilaa sisustukselle

P-26-SG lasi 60 cm

- kalusteeseen integroitava
- moottoriteho 235-415 m³/h
- äänitaso 47-62 dB(A)
- ulosvedettävä ja alaskääntävä lasilippa
- täysin oven taakse piiloutuva
- mekaaniset käyttökytkimet
- valaisinten nimellisteho 5 W, 2 x LED (3000 K)
- metallinen pestävä rasvasuodatin
- poistokanavan halkaisija 150/125 mm
- 559 x 280 x 290 mm (l x s x k)



Nro	Tuote	€ alv 24%
90656	P-2606-SG 60 cm lasi	332,32
90227	Hiilisuodatin HS-12	24,68



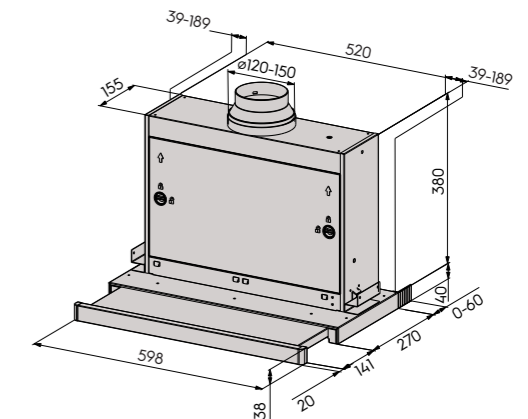
P-28 valkoinen 60 cm

- kalusteeseen integroitava
- moottoriteho 330-500-620-690 m³/h
- äänitaso 56-71 dB(A)
- ulosvedettävä lippi
- mekaaniset käyttökytkimet lipan päällä
- valaisinten nimellisteho 2 x 1,1 W LED spotti (4000 K)
- metalliset pestävät rasvasuodattimet
- SAVO Easyfix -asennus
- poistokanavan halkaisija 150 mm (adapteri 125 mm)
- 598 x 270-330 (+20 mm etupaneeli) x 420 mm (l x s x k)

UUSI
TUOTE



Nro	Tuote	€ alv 24%
90605	P-2806-W 60 cm valkoinen	403,00
91046	Etupaneeli FR4 60 cm RST	34,72
91047	Etupaneeli FR4 60 cm musta	34,72
90264	Hiilisuodatin HS-39	31,94

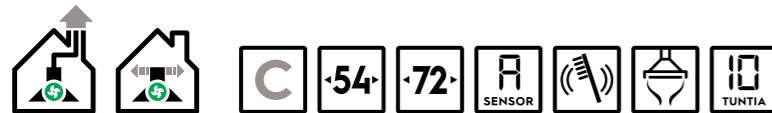
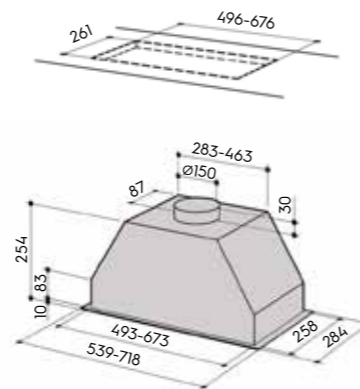


G-56 RST 54 ja 72 cm

- kalusteeseen integroitava
- moottoriteho 270-530 m³/h, int 675 m³/h
- äänitaso 51-66 dB(A), int 70 dB(A)
- elektroniset käyttökytkimet
- ASC-automaattikäynnistys, tehonsäätö ja pysäytys
- valaisinten nimellisteho 5 W, 2 x LED (3000 K)
- metalliset pestävät rasvasuodattimet
- reunaimutekniikka
- rasva- ja aktiivihilisuodattimen puhdistusmuistuttaja
- poistokanavan halkaisija 150/125mm
- 539/718 x 284 x 254 mm (l x s x k)



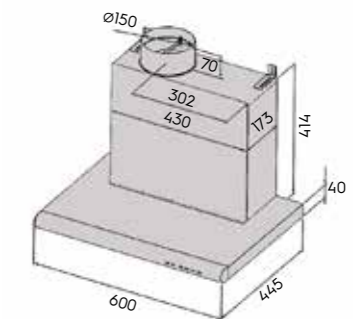
Nro	Tuote	€ alv 24%
90634	G-5605-S/ASC 54 cm RST	567,92
90636	G-5607-S/ASC 72 cm RST	601,40
90227	Hilisuodatin HS-12	24,68


F-37 valkoinen 60 cm

- kalusteeseen integroitava
- moottoriteho 162-335 m³/h, int 390 m³/h
- äänitaso 48-63 dB(A), int 67 dB(A)
- elektroniset käyttökytkimet
- ajastintoiminto
- valaisinten nimellisteho 5 W, 2 x LED (3000 K)
- teräksiset pestävät Buffle-rasvasuodattimet
- suodattimien puhdistuksen muistuttaja
- poistokanavan halkaisija 150/125 mm
- 600 x 445 x 454 mm (l x s x k)



Nro	Tuote	€ alv 24%
90742	F-3706-W 60 cm valkoinen	403,00
90260	Hilisuodatin HS-35	93,00

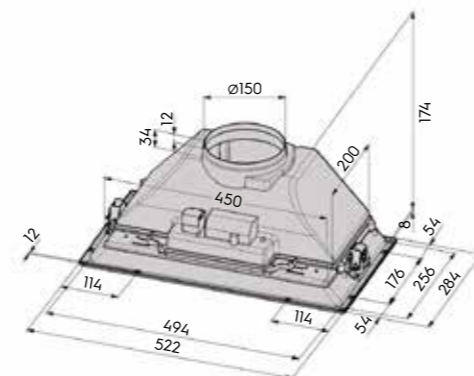

G-34 RST 52 cm

- kalusteeseen integroitava
- moottoriteho 180-390 m³/h
- äänitaso 54-70 dB(A)
- mekaaniset käyttökytkimet
- valaisinten nimellisteho 4,4 W, 2 x LED (4000 K)
- metalliset pestävät rasvasuodattimet
- poistokanavan halkaisija 150/125 mm
- 522 x 284 x 305 mm (l x s x k)

UUDISTETTU TUOTE



Nro	Tuote	€ alv 24%
90626	G-3405-S2 52 cm RST	261,64
90267	Hilisuodatin HS-41	22,32

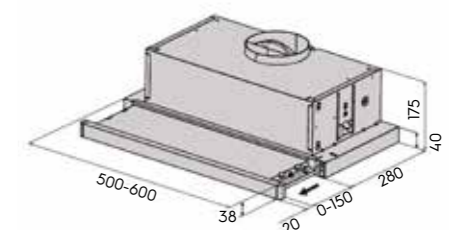

P-24 valkoinen 50 ja 60 cm

- kalusteeseen integroitava
- moottoriteho 220-320-420 m³/h
- äänitaso 57-66-69 dB(A)
- ulosvedettävä lasilippa
- mekaaniset käyttökytkimet
- valaisinten nimellisteho 10 W, 2 x 5 W GU-10 LED spotti (4000 K)
- metallinen pestävä rasvasuodatin
- SAVO Easyfix -asennus
- poistokanavan halkaisija 150 mm (adapteri 125 mm)
- 500/600 x 280 (+20 mm etupaneeli) x 175 mm (l x s x k)

UUSI TUOTE



Nro	Tuote	€ alv 24%
90603	P-2405-W 50 cm valkoinen	197,16
90604	P-2406-W 60 cm valkoinen	197,16
91040	Etupaneeli FR3 50 cm RST	34,72
91042	Etupaneeli FR3 50 cm musta	34,72
91041	Etupaneeli FR3 60 cm RST	34,72
91043	Etupaneeli FR3 60 cm musta	34,72
90239	Hilisuodatin HS-24	27,90



Lähes näkymätön G-36
sulautuu täydellisesti
keittiön kalusteisiin

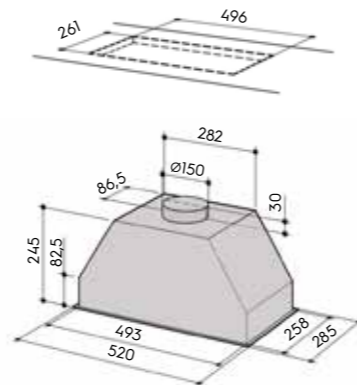


G-36 RST 52 cm

- kalusteeseen integroitava
- moottoriteho 285-600 m³/h, int 700 m³/h
- äänitaso 50-67 dB(A), int 70 dB(A)
- elektroniset käyttökytkimet nopeusnäytöllä
- ASC-automaattikäynnistys, tehonsäätö ja pysäytys
- valaisinten nimellisteho 5 W, 2 x LED (3000 K)
- metalliset pestävät rasvasuodattimet
- rasva- ja aktiivihilisuodattimen puhdistusmuistuttaja
- poistokanavan halkaisija 150/125 mm
- 520 x 285 x 245 mm (l x s x k)



Nro	Tuote	€ alv 24%
90624	G-3605-S/ASC 52 cm RST	384,40
90227	Hilisuodatin HS-12	24,68



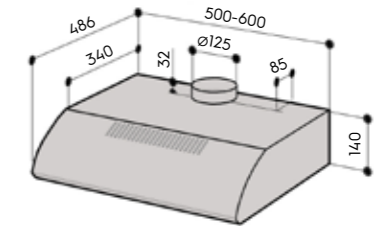
F-14 valkoinen 50 ja 60 cm

- kalusteeseen integroitava
- moottoriteho 150-265 m³/h
- äänitaso 51-69 dB(A)
- valaisimen nimellisteho 4 W, 1 x LED (3000 K)
- käännettävä lasilippa
- mekaaniset käyttökytkimet
- metallinen pestävä rasvasuodatin
- poistokanavan halkaisija 125 mm
- 500/600 x 486 x 140 mm (l x s x k)
- aktiivihilisuodatin tilattavissa erikseen

UUSI
TUOTE



Nro	Tuote	€ alv 24%
90733	F-1405-W 50 cm valkoinen	110,36
90734	F-1406-W 60 cm valkoinen	110,36
90270	HS-X (800 x 650 mm)	37,20



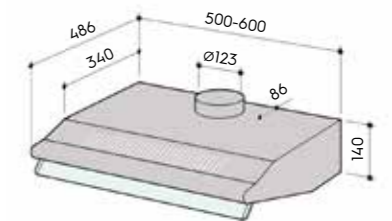
F-15 valkoinen 50 ja 60 cm

- kalusteeseen integroitava
- moottoriteho 150-265 m³/h
- äänitaso 51-69 dB(A)
- valaisinten nimellisteho 8 W, 2 x LED (3000 K)
- käännettävä lasilippa
- mekaaniset käyttökytkimet
- metallinen pestävä rasvasuodatin
- poistokanavan halkaisija 125 mm
- 500/600 x 495 x 140 mm (l x s x k)
- aktiivihilisuodatin tilattavissa erikseen

UUSI
TUOTE



Nro	Tuote	€ alv 24%
90715	F-1505-W 50 cm valkoinen	137,64
90716	F-1506-W 60 cm valkoinen	148,80
90270	HS-X (800 x 650 mm)	37,20



G-62 RST 60 cm

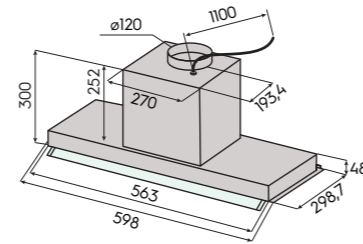
- kalusteeseen integroitava
- moottoriteho 135-360 m³/h
- äänitaso 49-71 dB(A)
- käännettävä lasilippa
- mekaaninen käyttökytkin
- valaisinten nimellisteho 5 W, 2 x 2,5 W LED (3000 K)
- metalliset pestävät rasvasuodattimet (2 kpl)
- poistokanavan halkaisija 150 mm (adapteri 125 mm)
- 598 x 298,7 x 300 mm (L x s x k)

UUSI
TUOTE



Nro	Tuote
90640	G-6206-S 60 cm RST
90265	Hiihisuodatin HS-40

€ alv 24%
370,76
38,07



TASOMALLIT MOOTTORILLA



Yhä useampi avokeittiö toteutetaan tasoon integroidulla liesituulettimella. Erityisesti keittiöissä, joissa on korkea sisäkatto, tai kun halutaan tinkimätöntä avoimuutta liedon yläpuolelle, on tasoon integroitu ratkaisu täydellinen. Ruoanlaiton käryt imaistään suoraan keittopinnalta alaspäin, jolloin ne eivät tule kokkaajan silmille, eikä vaatteisiin tai hiuksiin tartu turhia tuoksuja. Tehokkuus yllättää epäilijätkin - laitteet todella toimivat!

**Tasoon integroidut
liesituulettimet ovat
lyöneet itsensä läpi
avokeittiöissä**

Ruoanlaiton aikana syntyneet höyryt poistetaan siellä missä ne syntyvät.

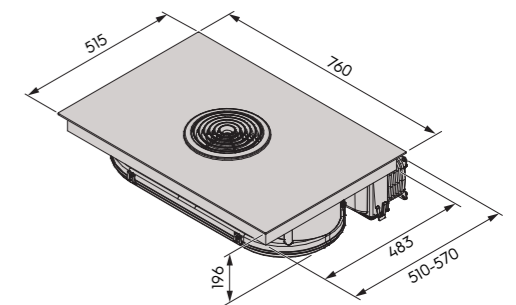


BORA Basic

- työtasoon integroitava induktioliesitaso ja liesituuletin
- nimellisoteho 7,6 kW
- äänitaso 55-65 dB(A)
- liesitaso: hipaisukytkimet 9+1 tasoa, automaattinen virrankatkaisu, ajastus, lapsilukko, astian koon tunnistus, lämpötilan näyttö, 4 erillistä laajaa keittoaluetta
- puhaltimet (2 kpl): hipaisukytkimet 2+1 tasoa, irrotettava pestävä RST-rasvasuodatin, automaattinen jälkituuletus ja virrankatkaisu, suodattimen puhdistusmuistuttaja
- BIU-mallissa mukana aktiivihiiisuodattimet, 2 kpl
- BIA-mallin kanavaosat ovat tilattavissa erikseen
- 760 x 515 x 196 mm (l x s x k)



Nro	Tuote	€ alv 24%
86240	Basic BIA hormiin	3 422,40
86250	Basic BIU huoneilmaan	3 422,40
86255	Basic aktiivihiiisuodatin (varaosa)	197,16
86265	Basic RST-kehys (lisävaruste)	212,04
86270	Basic ilmanohjain musta	204,60

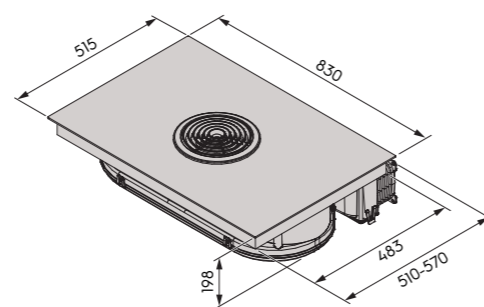


BORA Basic Plus

- työtasoon integroitava rajaton induktioliesitaso ja liesituuletin
- nimellisoteho 7,6 kW
- äänitaso 39-67 dB(A)
- liesitaso: hipaisukytkimet lasin läpi 9+1 tasoa, siltaustoiminto, rajaton laaja keittoalue, automaattinen virrankatkaisu, ajastus, lapsilukko, astian koon tunnistus, lämpötilan näyttö
- puhaltimet: EC (2 kpl), hipaisukytkimet 9+1 tasoa, mahdollisuus erillisen puhaltimen ohjaukseen, irrotettava pestävä RST-rasvasuodatin, automaattinen jälkituuletus ja virrankatkaisu, suodattimen puhdistusmuistuttaja
- BIU-mallissa mukana aktiivihiiisuodattimet, 2 kpl
- BIA-mallin kanavaosat ovat tilattavissa erikseen
- 830 x 515 x 198 mm (l x s x k)



Nro	Tuote	€ alv 24%
86252	Basic Plus BFIU huoneilmaan	4 786,40
86242	Basic Plus BFIA hormiasennus	4 786,40
86266	Basic Plus RST-kehys (lisävaruste)	226,92
86255	Basic aktiivihiiisuodatin (varaosa)	197,16
86160	BORA kanavapuhallin ULIE (AC-Puhallin)	1 302,00
86270	Basic ilmanohjain musta	204,60



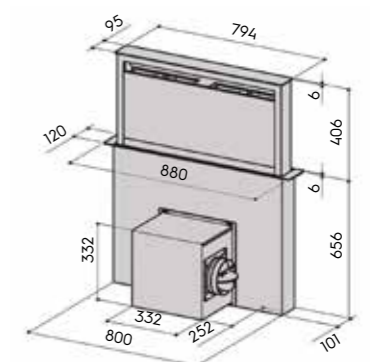
T-93 musta/lasi 90 cm

- työtasoon integroitava
- moottoriteho 160-430 m3/h, int 700 m3/h
- äänitaso 40-60 dB(A), int 70 dB(A)
- elektroniset hipaisukytkimet
- ajastintoiminto
- hidastettu sulkeutuminen, turvakytin
- valaistus 1 x 7 W, LED (4000 K)
- metalliset pestävät rasvasuodattimet
- reunaimutekniikka
- rasva- ja aktiivihiiisuodattimien puhdistusmuistuttaja
- aktiivihiiisuodatin voidaan pestä viisi kertaa (lisävaruste)
- poistokanavan halkaisija 150 mm
- 880 x 120 x 656 + 406 mm (l x s x k)

UUDISTETTU TUOTE



Nro	Tuote	€ alv 24%
86505	T-9309-B3 90 cm musta/lasi	2 256,80
90255	Hiiisuodatin HS-30	198,40



KATTOMALLIT MOOTTORILLA

Huomaamaton kattomalli soveltuu erinomaisesti avokeittiön saarekkeen liesituuletinratkaisuksi. Tehokas liesituuletin asennetaan kattoon keittotason yläpuolelle, jolloin näkyvä pysyy esteettömänä sekä keittiöön että olohuoneeseen. Liesituuletinta hallitaan kätevästi kaukosäätimen avulla.

**Kattoon asennettava
liesituuletin jättää
näkyvän avaraksi**

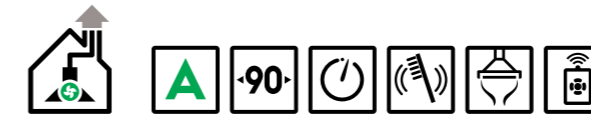
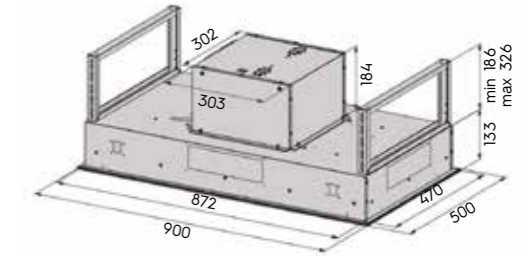
R-97 valkoinen/lasi 90 cm

- kattoasennus
- moottoriteho 290-560 m³/h, int 700 m³/h
- äänitaso 53-70 dB(A), int 72 dB(A)
- kaukosäädin
- ajastintoiminto
- valaisimen nimellisteho 1 x 6 W, LED (4000 K)
- metalliset pestävät rasvasuodattimet
- reunaimuteknikka
- rasvasuodattimien puhdistusmuistuttaja
- poistokanavan halkaisija 150 mm
- 900 x 500 x 319-459 mm (l x s x k)

UUDISTETTU
TUOTE

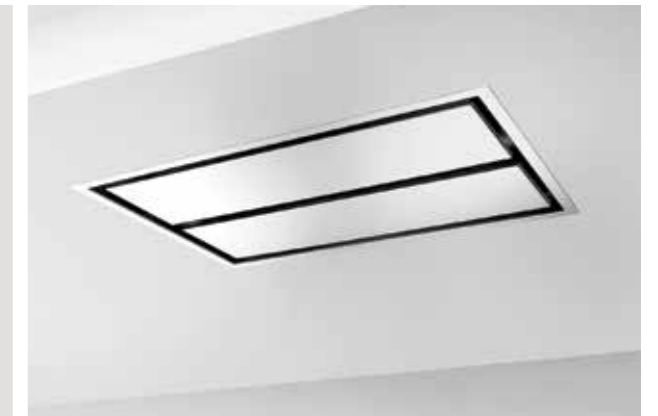


Nro	Tuote	€ alv 24%
86562	R-9709-W3 90 cm valkoinen/lasi	2 078,24

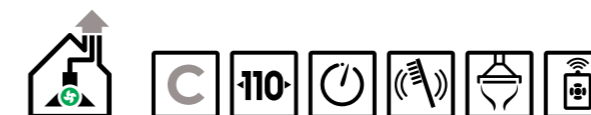
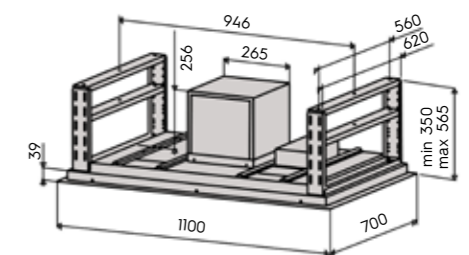


R-95 RST 110 cm

- kattoasennus
- moottoriteho 340-640 m³/h, int 710 m³/h
- äänitaso 61-65 dB(A), int 69 dB(A)
- kaukosäädin
- ajastintoiminto
- valaisinten nimellisteho 18 W, 6 x LED (3000 K)
- metalliset pestävät rasvasuodattimet
- reunaimuteknikka
- rasvasuodattimien puhdistusmuistuttaja
- poistokanavan halkaisija 150 mm
- 1100 x 700 x 350-565 mm (l x s x k)



Nro	Tuote	€ alv 24%
86550	R-9511-S 110 cm RST	2 264,24



**LIESIKUVUT HUIPPUIMURIN
OHJAUKSELLE**



PUHALLINMOOTTOREIDEN OHJAUSTEKNIIKAT

Valikoimaamme kuuluvat sekä AC- että EC-moottoreita ohjaavat liesikupulaitteet. Näillä mallisarjoilla voidaan ohjata vastaavalla moottoritekniikalla toteutettuja huippumureita ja ilmanvaihtokoneita.



AC-TEKNIikka

AC-tekniikka ohjaa perinteisiä vaihtovirtamoottoreilla varustettuja huippumureita sekä ilmanvaihtokoneita.

AC-moottori (AC = Alternating Current) kytketään suoraan liesikuvun kytkentärasiaan ja säädetyllä vaihtojännitteellä ohjataan moottorin tehoa.

Lähtökohtaisesti sekä AC- että EC-tekniikalla varustettujen liesikupujen tehdasasetukset on laadittu siten, että erityisiä säätötoimenpiteitä ei tarvitse tehdä. Tarvittaessa sähköasentaja voi säätää liesikuvun antamat tehoalueet ja ilmamäärät kohteen suunnitteluarvojen mukaisiksi. Säätöohjeet löytyvät kotisivuiltamme tuotekohtaisesti.

EC-TEKNIikka | e-merkintä

EC-tekniikka ohjaa energiatehokkaita tasavirtamoottoreilla varustettuja huippumureita sekä ilmanvaihtokoneita.

EC-moottorin (EC = Electronically Commutated) ohjaus tapahtuu liesikuvun ja puhallinlaitteen välisellä yleisesti käytetyllä pienoisjänniteyhteydellä (0-10 VDC).



SAVO e-sarjan liesikuvut tunnistaa helposti mallikoodin edessä olevasta e-kirjaimesta.



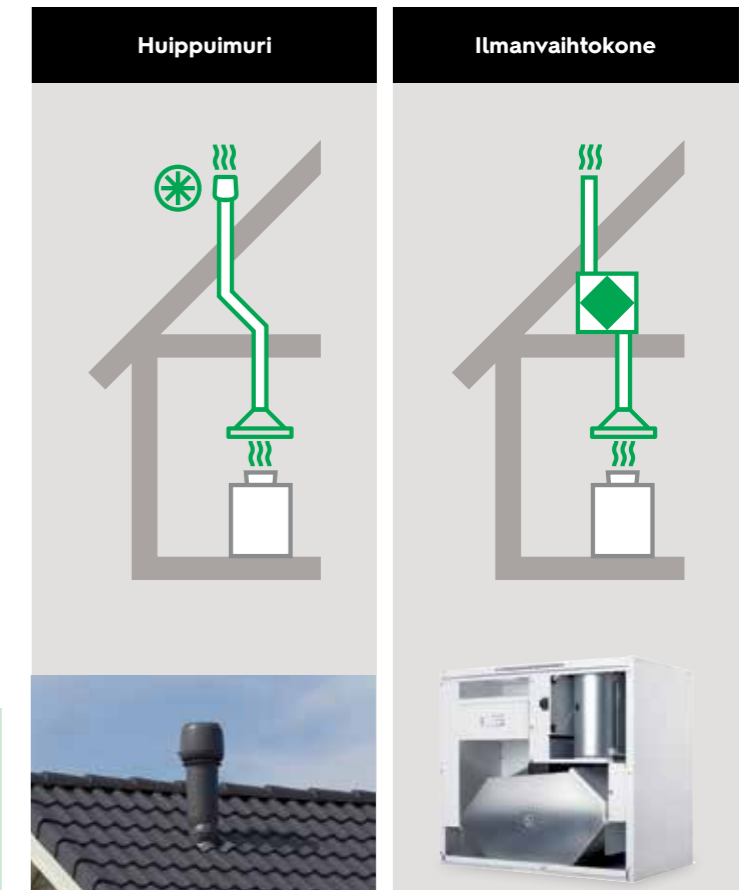
SAVO e-sarjan liesikuvut ovat yhteensopivia yleisimpien markkinoilla olevien EC-moottoreilla varustettujen huippumurien ja ilmanvaihtokoneiden kanssa.*

* esim. Vilpe sekä Vallox

EC-TEKNIKAN OMINAISUUDET

- 0-10 VDC ohjaustekniikka
- Liesikupu antaa puhallimelle ohjausjännitteen 0-10 VDC
- 1. nopeuden pakkokäyttö valittavissa (ilmanvaihtojärjestelmät)
- Mallikohtaisesti liesikuvut on varustettu joko automaattitoiminnolla (ASC) tai jälkituuletusta ohjaavalla ajastintoiminnolla
- Mallikohtaisesti liesikupu voi sulkeutua itsestään 10 tunnin jälkeen.
- Tehoasennon (suurin nopeus) automaattinen pudotus 3. nopeuteen säästää energiaa
- Puhallintehot säädettävissä portaattomasti asennuskohteen vaatimusten mukaisesti (vaatii valtuutetun sähköasentajan toimenpidettä)
- HV-mallit varustettu moottoriventtiilillä (ilmanvaihtojärjestelmät)

SAVO e-sarjan liesikupu ohjaa tasavirtamoottorilla varustettua huippumuria tai ilmanvaihtokonetta.



Katso liesikuvun ja huippumurin yhteensopivuustaulukko sekä LVI-numerot www.savofinland.com

SEINÄMALLIT HUIPPUIMURILLE

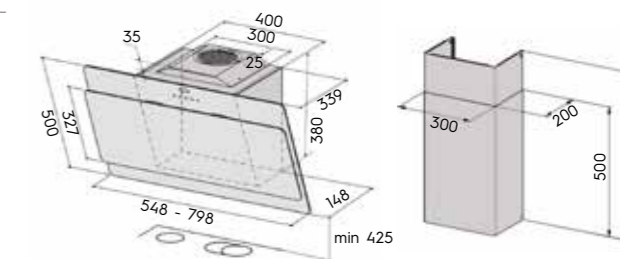


CH-69 valkoinen ja musta 55 cm

- seinäkiinnitys
- ohjaa 1-vaihe AC-huippuimuria (max 260 W)
- elektroniset käyttökytkimet valaistut
- ajastintoiminto
- tehokäynnistys
- valaisinten nimellisteho 5 W, 2 x LED (3000 K)
- metalliset pestävät rasvasuodattimet
- reunaimutekniikka
- rasvasuodattimen puhdistusmuistuttaja
- poistokanavan halkaisija 150/125 mm
- 550 x 368 x 409 mm (l x s x k)
- liesikupu + yläputket RST 950-1240 mm



Nro	Tuote	€ alv 24%
86540	CH-6906-W 55 cm valkoinen lasi	908,92
86541	CH-6906-B 55 cm musta lasi	908,92

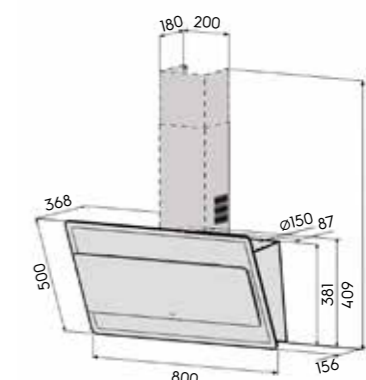


eCH-69 valkoinen ja musta 80 cm

- seinäkiinnitys
- ohjaa EC-huippuimuria (0-10 V)
- elektroniset valaistut käyttökytkimet
- ajastintoiminto, jälkituuletus
- valaisinten nimellisteho 5 W, 2 x LED (3000 K)
- metalliset pestävät rasvasuodattimet
- reunaimutekniikka
- rasvasuodattimen puhdistusmuistuttaja
- poistokanavan halkaisija 150/125 mm
- 800 x 368 x 409 mm (l x s x k)
- liesikupu + yläputket RST 950-1240 mm



Nro	Tuote	€ alv 24%
97031	eCH-6908-W 80 cm valkoinen lasi	990,76
97032	eCH-6908-B 80 cm musta lasi	990,76



Savo CH- ja eCH-sarja on kehitetty suomalaisen rakennus-
teknikan tarpeiden mukaan. CH-malleilla ohjataan 1-vaihe AC-
huippuimureiden puhaltimia ja eCH-malleilla uusia energia-
tehokkaita VILPE ECo-sarjan huippuimureita. Mallistosta löytyvät
trendikkäät valkoinen ja mattamusta sekä tyylikkäätsä lasi ja ruostu-
maton teräs, myös yhdistettynä. Valitse omaan sisustukseesi ja
käyttökohteeseesi sopiva vaihtoehto.

**Huippuimuria ohjaavat
seinämallin liesikuvut
poistavat käryt ja höyryt
keittiöstä tehokkaasti**

Tyylikkään suoralinjainen
C-65 on pelkistetyin
linjakas liesikupu

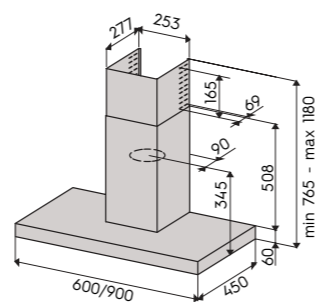
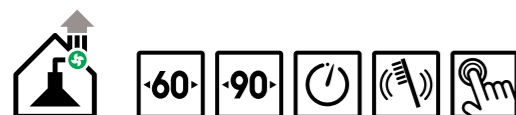


UUSI
TUOTE

CH-65 RST 60 ja 90 cm

- seinäkiinnitys
- ohjaa 1-vaihe AC-huippuimuria (max 260 W)
- elektroniset hipaisukytkimet
- ajastintoiminto
- valaisinten nimellisteho 5 W, 2 x LED (3000 K)
- rasvasuodattimien puhdistusmuistuttaja
- metalliset pestävät rasvasuodattimet
- poistokanavan halkaisija 150/125 mm
- 600/900 x 450 x 765-1180 mm (l x s x k)

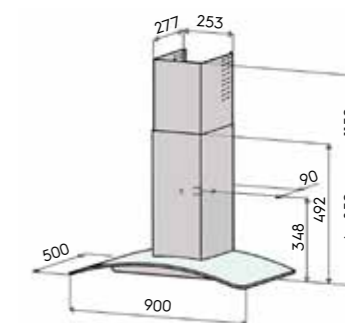
Nro	Tuote	€ alv 24%
90357	CH-6506-S 60 cm RST	469,96
90358	CH-6509-S 90 cm RST	502,20



eCH-61 RST/lasi 90 cm

- seinäkiinnitys
- ohjaa EC-huippuimuria (0-10 V)
- elektroniset käyttökytkimet nopeusnäytöllä
- ASC-automaattikäynnistys, tehonsäätö ja pysäytys
- valaisinten nimellisteho 5 W, 2 x LED (3000 K)
- metalliset pestävät design RST-rasvasuodattimet
- rasvasuodattimen puhdistusmuistuttaja
- poistokanavan halkaisija 150/125 mm
- 600/900 x 500 x 850-1150 mm (l x s x k)

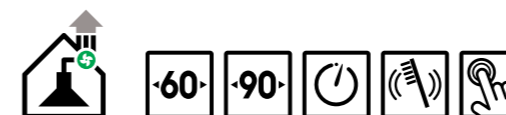
Nro	Tuote	€ alv 24%
97025	eCH-6109-S/ASC 90 cm RST/lasi	753,92



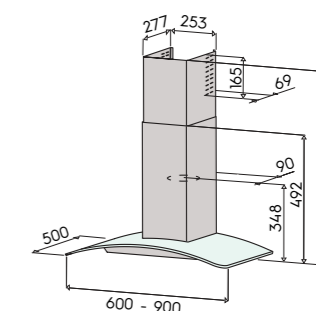
CH-68 RST/lasi 60 ja 90 cm

- seinäkiinnitys
- ohjaa 1-vaihe AC-huippuimuria (max 260 W)
- elektroniset hipaisukytkimet
- ajastintoiminto
- valaisinjärjestelmän nimellisteho 5 W, 2 x LED (3000 K)
- rasvasuodattimien puhdistusmuistuttaja
- metalliset pestävät rasvasuodattimet
- poistokanavan halkaisija 150/125 mm
- 600/900 x 500 x 900-1200 mm (l x s x k)

Nro	Tuote	€ alv 24%
90453	CH-6806-S 60 cm RST/lasi	510,88
90454	CH-6809-S 90 cm RST/lasi	543,12



UUSI
TUOTE

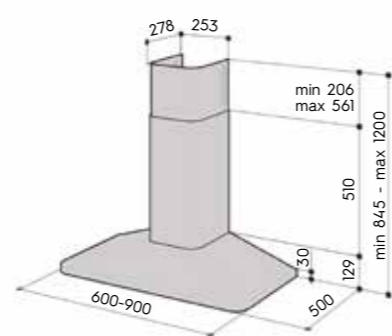


CH-52 RST 60 ja 90 cm

- seinäkiinnitys
- ohjaa 1-vaihe AC-huippuimuria (max 260 W)
- elektroniset käyttökytkimet nopeusnäytöllä
- ajastintoiminto
- tehokäynnistys
- valaisinten nimellisteho 5 W, 2 x LED (3000 K)
- metalliset pestävät RST-rasvasuodattimet
- rasvasuodattimen puhdistusmuistuttaja
- poistokanavan halkaisija 150/125 mm
- 600/900 x 500 x 845-1200 mm (l x s x k)



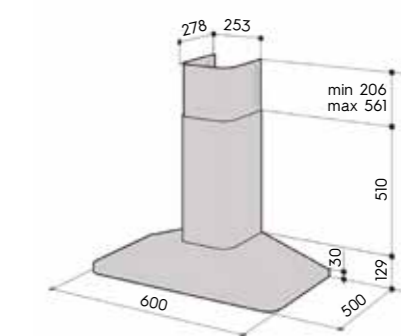
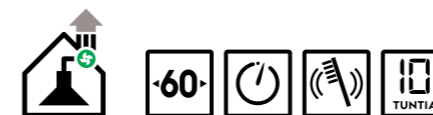
Nro	Tuote	€ alv 24%
90311	CH-5206-S 60 cm RST	560,48
90312	CH-5209-S 90 cm RST	603,88

**CH-52 valkoinen 60 cm**

- seinäkiinnitys
- ohjaa 1-vaihe AC-huippuimuria (max 260 W)
- elektroniset käyttökytkimet nopeusnäytöllä
- ajastintoiminto
- tehokäynnistys
- valaisinten nimellisteho 5 W, 2 x LED (3000 K)
- metalliset pestävät RST-rasvasuodattimet
- rasvasuodattimen puhdistusmuistuttaja
- poistokanavan halkaisija 150/125 mm
- 600 x 500 x 845-1200 mm (l x s x k)



Nro	Tuote	€ alv 24%
92311	CH-5206-W 60 cm valkoinen	560,48

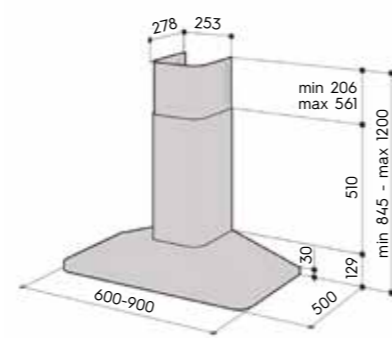
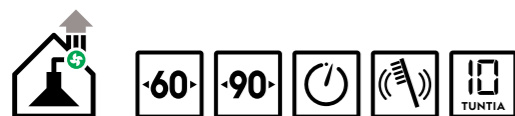
**CH-52 mattamusta 60 ja 90 cm**

- seinäkiinnitys
- ohjaa 1-vaihe AC-huippuimuria (max 260 W)
- elektroniset käyttökytkimet nopeusnäytöllä
- ajastintoiminto
- tehokäynnistys
- valaisinten nimellisteho 5 W, 2 x LED (3000 K)
- rasvasuodattimen puhdistusmuistuttaja
- metalliset pestävät rasvasuodattimet
- poistokanavan halkaisija 150/125 mm
- 600/900 x 500 x 845-1200 mm (l x s x k)

UUDISTETTU
TUOTE



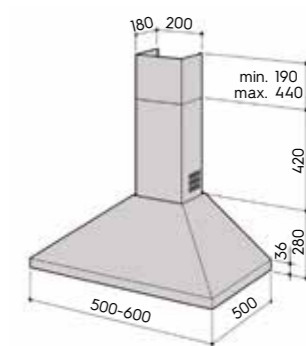
Nro	Tuote	€ alv 24%
93313	CH-5206-B 60 cm mattamusta	719,20
93314	CH-5209-B 90 cm mattamusta	737,80

**CH-41 RST 50 ja 60 cm**

- seinäkiinnitys
- ohjaa 1-vaihe AC-huippuimuria (max 260 W)
- mekaaniset käyttökytkimet
- valaisinten nimellisteho 8 W, 2 x LED (3000 K)
- metalliset pestävät rasvasuodattimet
- poistokanavan halkaisija 150/125 mm
- 500/600 x 500 x 890-1140 mm (l x s x k)



Nro	Tuote	€ alv 24%
90328	CH-4105-S 50 cm RST	233,12
90329	CH-4106-S 60 cm RST	233,12



SAAREKEMALLIT HUIPPUIMURILLE



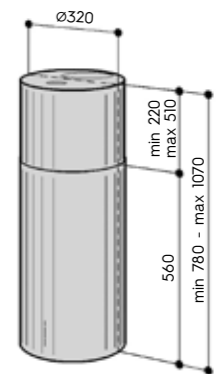
Mallistostamme löydät saarekkeeseesi ajanmukaisen ja laadukkaan liesikuvun. Huippuimurien ohjaukseen tarkoitetut laitteet sisältävät tehokkaat LED-valaisimet ja älykkään ohjaustekniikan. Katolla sijaitsevat huippuimurit ovat tyyppillisiä ratkaisuja Suomessa, ja laajasta mallistostamme löytyy yhteensopiva laite lähes joka kohteeseen.

**Tyylikäs saarekeliesikupu
täydentää keittiösi
näyttävän kokonaisuuden**

IH-76 RST ja valkoinen 32 cm

- kattokiinnitys
- ohjaa 1-vaihe AC-huippuimuria (max 260 W)
- elektroniset käyttökytkimet
- ajastintoiminto
- tehokäynnistys
- valaisinten nimellisteho 5 W, 2 x LED (3000 K)
- metalliset pestävät design RST-rasvasuodattimet
- rasvasuodattimen puhdistusmuistuttaja
- poistokanavan halkaisija 150/125 mm
- 320 x 780-1070 mm (Ø x k)

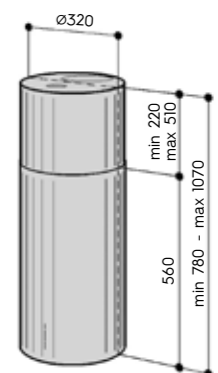
Nro	Tuote	€ alv 24%
90574	IH-7603-S 32 cm RST	1 236,28
92574	IH-7603-W 32 cm valkoinen	1 236,28



eIH-76 RST ja valkoinen 32 cm

- kattokiinnitys
- ohjaa EC-huippuimuria (0-10 V)
- elektroniset käyttökytkimet
- ASC-automaattikäynnistys, tehonsäätö ja pysäytys
- valaisinten nimellisteho 5 W, 2 x LED (3000 K)
- metalliset pestävät design RST-rasvasuodattimet
- rasvasuodattimen puhdistusmuistuttaja
- poistokanavan halkaisija 150/125 mm
- 320 x 780-1070 mm (Ø x k)

Nro	Tuote	€ alv 24%
97211	eIH-7603-S/ASC 32 cm RST	1 354,08
97212	eIH-7603-W/ASC 32 cm valkoinen	1 354,08



**Kaareva lasi tekee
IH-68 liesikuvusta keveän
näköisen ja lisää tilantuntua**

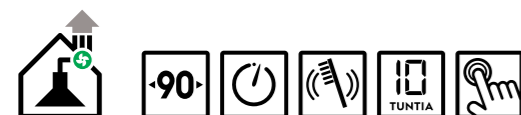
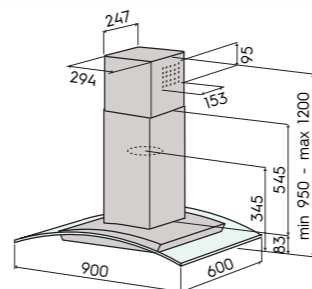


**UUSI
TUOTE**

IH-68 RST/lasi 90 cm

- kattokiinnitys
- ohjaa 1-vaihe AC-huippuimuria (max 260 W)
- elektroniset hipaisukytkimet
- ajastintoiminto
- valaisinten nimellisteho 10 W, 4 x LED (3000 K)
- rasvasuodattimien puhdistusmuistuttaja
- metalliset pestävät rasvasuodattimet
- poistokanavan halkaisija 150/125 mm
- 900 x 600 x 950-1200 mm (l x s x k)

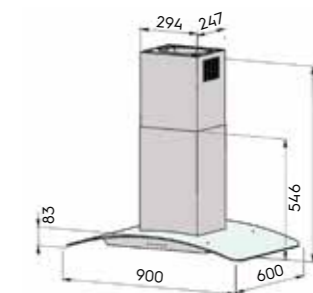
Nro	Tuote	€ alv 24%
90566	IH-6809-S 90 cm RST/lasi	920,08
90982	Putkisarja (ala) SJPI +220mm RST	373,24



eIH-61 RST/lasi 90 cm

- kattokiinnitys
- ohjaa EC-huippuimuria (0-10 V)
- elektroniset käyttökytkimet nopeusnäytöllä
- ASC-automaattikäynnistys, tehonsäätö ja pysäytys
- valaisinten nimellisteho 10 W, 4 x LED (3000 K)
- metalliset pestävät design RST-rasvasuodattimet
- rasvasuodattimen puhdistusmuistuttaja
- poistokanavan halkaisija 150/125 mm
- 900 x 600 x 900-1200 mm (l x s x k)

Nro	Tuote	€ alv 24%
97205	eIH-6109-S/ASC 90 cm RST/lasi	1 212,72
90982	Putkisarja (ala) SJPI +220 mm RST	390,60

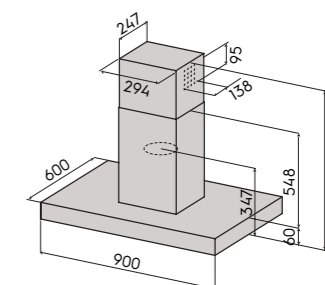


**UUSI
TUOTE**

IH-65 RST 90 cm

- kattokiinnitys
- ohjaa 1-vaihe AC-huippuimuria (max 260 W)
- elektroniset hipaisukytkimet
- ajastintoiminto
- valaisinten nimellisteho 10 W, 4 x LED (3000 K)
- rasvasuodattimien puhdistusmuistuttaja
- metalliset pestävät rasvasuodattimet
- poistokanavan halkaisija 150/125 mm
- 900 x 600 x 850-1150 mm (l x s x k)

Nro	Tuote	€ alv 24%
90536	IH-6509-S 90 cm RST	998,20
90982	Putkisarja (ala) SJPI +220 mm RST	373,24



KATTOMALLIT HUIPPUIMURILLE

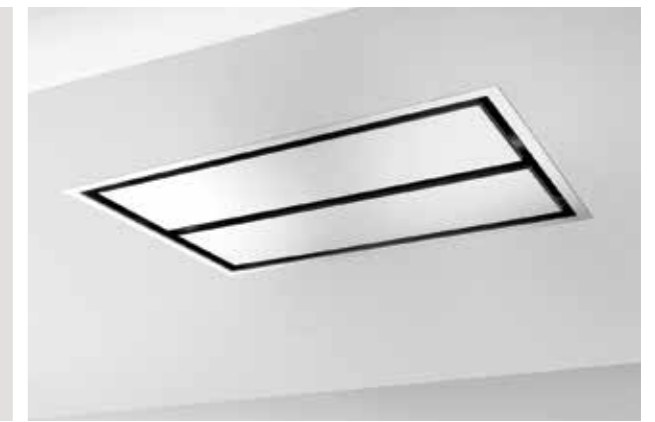


Avoin keittiö saarekkeineen lisää tilantuntoa ja kutsuu sosiaaliseen kanssakäymiseen. Kun halutaan esteetön näkymä saarekkeen yli, on kattomallinen huippuimuria ohjaava liesikupu täydellinen valinta. Laite integroidaan keittiön kattoon, eikä näkyviin jää kuin tyylikäs RST-pinta. Liesikupua sekä siinä olevia tehokkaita LED-valaisimia ohjataan kaukosäätimellä. Tuotteista löytyy yhteensopivat mallit sekä EC- että AC-huippuimurien ohjaukseen.

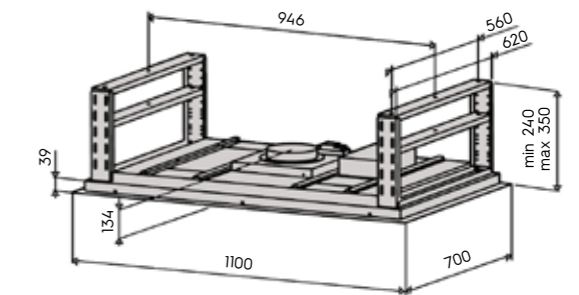
**Kattoon asennettu
liesikupu on hiljainen ja
huomaamaton ratkaisu**

RH-95 RST 110 cm

- kattoasennus
- ohjaa 1-vaihe AC-huippuimuria (max 260 W)
- kaukosäädin
- ajastintoiminto
- tehokäynnistys
- valaisinten nimellisteho 18 W, 6 x LED (3000 K)
- rasvasuodattimien puhdistusmuistuttaja
- reunaimutekniikka
- metalliset pestävät rasvasuodattimet
- poistokanavan halkaisija 150 mm
- 1100 x 700 x 240-350 mm (l x s x k)

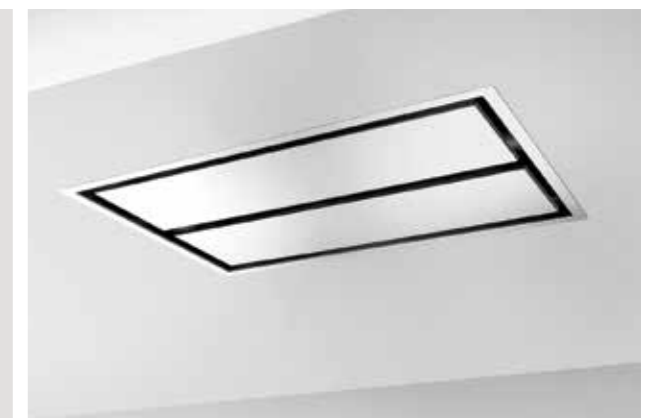


Nro 86551 **Tuote** RH-9511-S 110 cm RST **€ alv 24%** 2 214,64

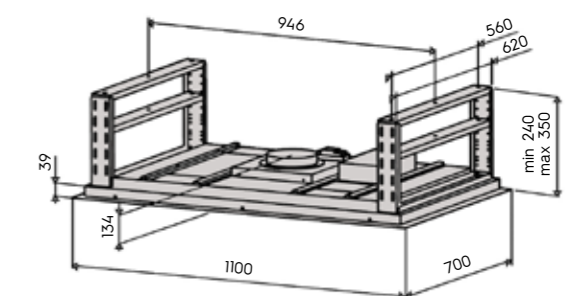
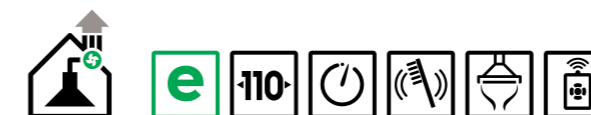


eRH-95 RST 110 cm

- kattoasennus
- ohjaa EC-huippuimuria (0-10 V)
- kaukosäädin
- ajastintoiminto
- valaisinten nimellisteho 18 W, 6 x LED (3000 K)
- metalliset pestävät rasvasuodattimet
- reunaimutekniikka
- rasvasuodattimen puhdistusmuistuttaja
- poistokanavan halkaisija 150 mm
- 1100 x 700 x 240-350 mm (l x s x k)



Nro 97361 **Tuote** eRH-9511-S 110 cm RST **€ alv 24%** 2 230,76



INTEGROITAVAT MALLIT HUIPPUIMURILLE

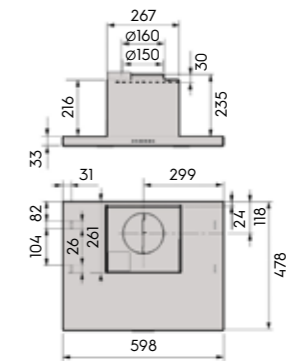
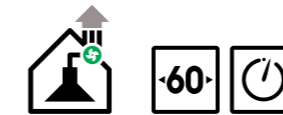


FH-82 RST 60 cm

- kalusteeseen integroitava
- ohjaa 1-vaihe AC-huippuimuria (max 300 W)
- elektroniset käyttökytkimet
- ajastintoiminto
- valaisinten nimellisteho 5,6 W, 2 x LED (3000 K)
- metalliset pestävät rasvasuodattimet
- poistokanavan halkaisija 150/125 mm
- 598 x 478 x 268 mm (l x s x k)



Nro	Tuote	€ alv 24%
96321	FH-8206-S 60 cm RST	874,20

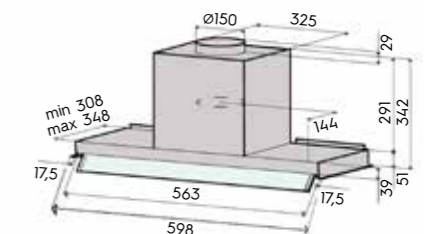


GH-63 RST 60 cm

- kalusteeseen integroitava
- ohjaa 1-vaihe AC-huippuimuria (max 260W)
- käännettävä lasilippa
- elektroniset hipaisukytkimet
- ajastintoiminto
- tehokäynnistys
- valaisinten nimellisteho 5 W, 2 x LED (3000 K)
- metalliset pestävät rasvasuodattimet
- rasvasuodattimen puhdistusmuistuttaja
- poistokanavan halkaisija 150/125mm
- 598 x 308-348 x 342mm (l x s x k)
- upotusleveys 563 mm



Nro	Tuote	€ alv 24%
86633	GH-6306-S 60 cm RST	626,20



Suomalaiseen talotekniikkaan yhteensopivat, huippuimuria ohjaavat integroidut laitteet ovat hiljaisia ja lähes näkymättömiä. Ne soveltuvat hyvin keittiöihin, joihin halutaan linjakas ja viimeistellyt ulkonäkö. Mallisto antaa mahdollisuuden myös erilaisten kohteiden toteuttamiseen, sillä kalusteeseen integroinnin ohella nämä laitteet voidaan asentaa tehostamaan perinteisen, moottoroimattoman huuvan toimintaa.

**Huomaamaton integroitava
liesikupu viimeistelee
keittiösi linjakkuuden**

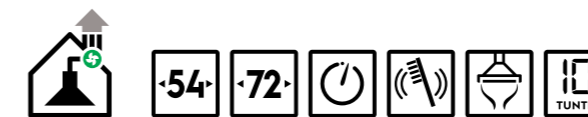
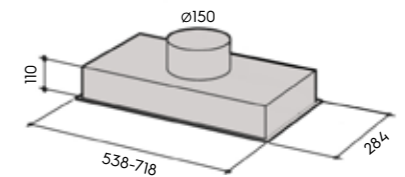
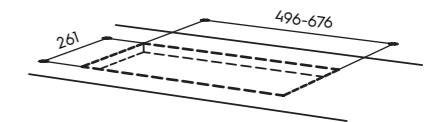


Yläkaappiin integroitava
eGH-57 sopii lähes
kaikkiin tyylihin

GH-56 RST 54 ja 72 cm

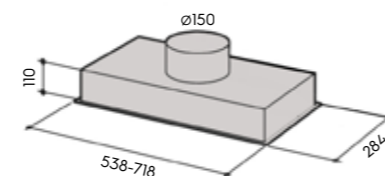
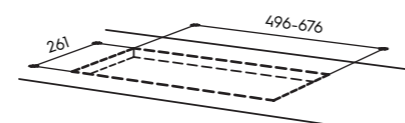
- kalusteeseen integroitava
- ohjaa 1-vaihe AC-huippuimuria (max 260 W)
- elektroniset käyttökytkimet nopeusnäytöllä
- ajastintoiminto
- tehokäynnistys
- valaisinten nimellisteho 5 W, 2 x LED (3000 K)
- metalliset pestävät rasvasuodattimet
- reunaimuteknikka
- rasvasuodattimen puhdistusmuistuttaja
- poistokanavan halkaisija 150/125 mm
- 520/720 x 285 x 110 mm (l x s x k)

Nro	Tuote	€ alv 24%
90638	GH-5605-S 54 cm RST	524,52
90639	GH-5607-S 72 cm RST	558,00



eGH-56 RST 54 ja 72 cm

- kalusteeseen integroitava
- ohjaa EC-huippuimuria (0-10 V)
- elektroniset käyttökytkimet nopeusnäytöllä
- ASC-automaattikäynnistys, tehonsääto ja pysäytys
- valaisinten nimellisteho 5 W, 2 x LED (3000 K)
- metalliset pestävät rasvasuodattimet
- reunaimuteknikka
- rasvasuodattimen puhdistusmuistuttaja
- poistokanavan halkaisija 150/125 mm
- 538/718 x 284 x 110 mm (l x s x k)



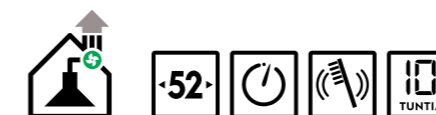
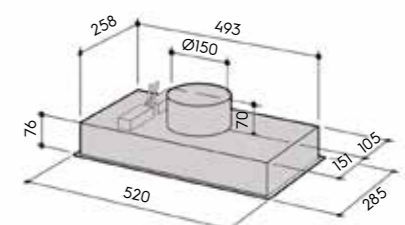
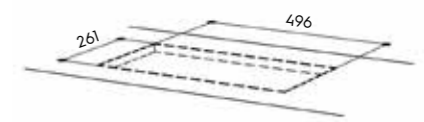
Nro	Tuote	€ alv 24%
97331	eGH-5605-S/ASC 54 cm RST	543,12
97332	eGH-5607-S/ASC 72 cm RST	576,60



GH-36 RST 52 cm

- kalusteeseen integroitava
- ohjaa 1-vaihe AC-huippuimuria (max 260 W)
- elektroniset käyttökytkimet nopeusnäytöllä
- ajastintoiminto
- tehokäynnistys
- valaisinten nimellisteho 5 W, 2 x LED (3000 K)
- metalliset pestävät rasvasuodattimet
- rasvasuodattimen puhdistusmuistuttaja
- poistokanavan halkaisija 150/125 mm
- 520 x 285 x 110 mm (l x s x k)

Nro	Tuote	€ alv 24%
90623	GH-3605-S 52 cm RST	291,40

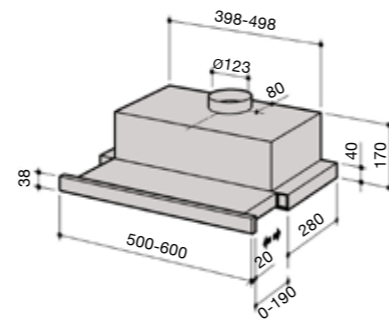


PH-26 RST 50 ja 60 cm

- kalusteeseen integroitava
- ohjaa 1-vaihe AC-huippuimuria (max 260 W)
- ulosvedettävä
- tehon säätö lippaa ulosvetämällä
- valaisinten nimellisteho 5 W, 2 x LED (3000 K)
- metalliset pestävät rasvasuodattimet
- poistokanavan halkaisija 125 mm
- 500/600 x 280 (+20 mm etupaneeli) x 170 mm (l x s x k)



Nro	Tuote	€ alv 24%
90616	PH-2605-S 50 cm RST	324,88
90617	PH-2606-S 60 cm RST	324,88



**MALLIT ILMANVAIHDON JA
HUIPPUIMURIN OHJAUKSELLE**



SEINÄMALLIT ILMANVAIHDON JA HUIPPUIMURIN OHJAUKSELLE



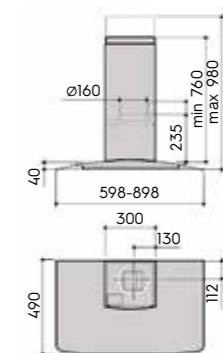
Suomalaisessa talotekniikassa käytetään monipuolisesti erilaisia ratkaisuja. Mallistostamme löytyy laitteet keskitettyyn ilmanvaihtoon, huoneistokohtaiseen poistoilmaan sekä ilmanvaihtokoneiden ohjaukseen. Kaikissa malleissa on tehokkaat LED-valaisimet ja konepestävät, tehokkaat rasvasuodattimet. Toteutuksesta saadaan viimeistellyn tyylikäs myös korkeissa tiloissa, kun käytetään käteviä jatkoputkisarjoja.

**Seinälle asennettavat eri
ilmanvaihtotekniikoihin sopivat
Savo-ratkaisut ovat kotonaan
suomalaisissa keittiöissä**

CHV-86 RST 60 ja 90 cm

- seinäkiinnitys
- ohjaa 1-vaihe AC-huippuimuria tai ilmanvaihtokonetta AC-puhaltimilla (max 370 W)
- sähkötoiminen ajastettu venttiili, osittain sulkeva, säädettävä
- tehoarvo ja 0-ohitus ohjelmoitavissa käyttökytkimistä
- elektroniset käyttökytkimet
- valaisinten nimellisteho 5,6 W, 2 x LED (3000 K)
- metalliset pestävät design RST-rasvasuodattimet
- poistokanavan halkaisija 160/125 mm
- 598/898 x 490 x 760-980 mm (l x s x k)

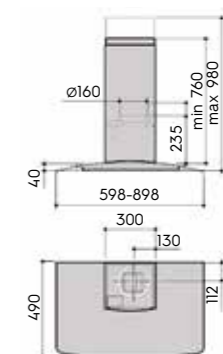
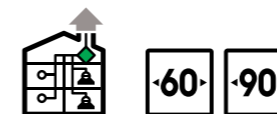
Nro	Tuote	€ alv 24%
96121	CHV-8606-S 60 cm RST	1 216,44
96122	CHV-8609-S 90 cm RST	1 216,44
96001	Täysin sulkeva pelti 8000-sarjalle	17,36
V0151	Jatkoputki CHV/CV-86 +400 mm RST	192,20
V0152	Jatkoputki CHV/CV-86 +800 mm RST	341,00



CV-86 RST 60 ja 90 cm

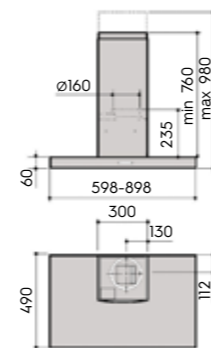
- seinäkiinnitys
- ei sisällä puhaltimen ohjausta
- sähkötoiminen ajastettu venttiili, osittain sulkeva, säädettävä
- relekätkitieto venttiilin aukiasennosta
- elektroniset käyttökytkimet
- valaisinten nimellisteho 5,6 W, 2 x LED (3000 K)
- metalliset pestävät design RST-rasvasuodattimet
- poistokanavan halkaisija 160/125 mm
- 598/898 x 490 x 800-1020 mm (l x s x k)

Nro	Tuote	€ alv 24%
96071	CV-8606-S 60 cm RST	1 063,92
96072	CV-8609-S 90 cm RST	1 063,92
96001	Täysin sulkeva pelti 8000-sarjalle	17,36
V0151	Jatkoputki CHV/CV-86 +400 mm RST	192,20
V0152	Jatkoputki CHV/CV-86 +800 mm RST	341,00



CHV-85 RST 60 ja 90 cm

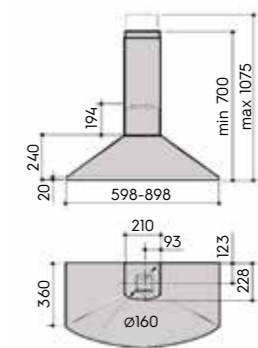
- seinäkiinnitys
- ohjaa 1-vaihe AC-huippumuria tai ilmanvaihtokonetta AC-puhaltimilla (max 370 W)
- sähkötoiminen ajastettu venttiili, osittain sulkeva, säädettävä
- tehoarvo ja 0-ohitus ohjelmoitavissa käyttökytkimistä
- elektroniset käyttökytkimet
- valaisinten nimellisteho 5,6 W, 2 x LED (3000 K)
- metalliset pestävät design RST-rasvasuodattimet
- poistokanavan halkaisija 160/125 mm
- 598/898 x 490 x 760-980 mm



Nro	Tuote	€ alv 24%
96111	CHV-8506-S 60 cm RST	1 235,04
96112	CHV-8509-S 90 cm RST	1 278,44
96001	Täysin sulkeva pelti 8000-sarjalle	17,36
V0161	Jatkoputki CHV/CV-85 +400 mm RST	186,00
V0162	Jatkoputki CHV/CV-85 +800 mm RST	334,80

**CHV-84 RST 60 ja 90 cm**

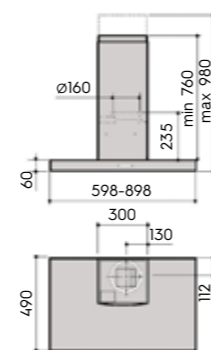
- seinäkiinnitys
- ohjaa 1-vaihe AC-huippumuria tai ilmanvaihtokonetta AC-puhaltimilla (max 370 W)
- sähkötoiminen ajastettu venttiili, osittain sulkeva, säädettävä
- tehoarvo ja 0-ohitus ohjelmoitavissa käyttökytkimistä
- elektroniset käyttökytkimet
- valaisinten nimellisteho 5,6 W, 2 x LED (3000 K)
- metalliset pestävät design RST-rasvasuodattimet
- poistokanavan halkaisija 160/125 mm
- 598/898 x 490 x 700-1075 mm



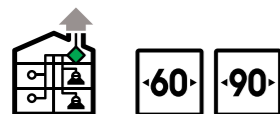
Nro	Tuote	€ alv 24%
96101	CHV-8406-S 60 cm RST	1 129,64
96102	CHV-8409-S 90 cm RST	1 173,04
96001	Täysin sulkeva pelti 8000-sarjalle	17,36
V0107	Jatkoputki CHV/CV-84 +400 mm RST	186,00

**CV-85 RST 60 ja 90 cm**

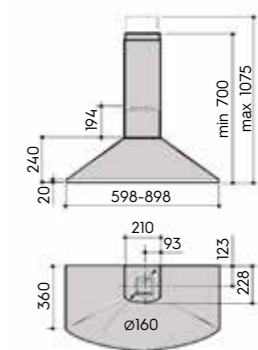
- seinäkiinnitys
- ei sisällä puhaltimen ohjausta
- sähkötoiminen ajastettu venttiili, osittain sulkeva, säädettävä
- relekäritieto venttiilin aukiasennosta
- elektroniset käyttökytkimet
- valaisinten nimellisteho 5,6 W, 2 x LED (3000 K)
- metalliset pestävät design RST-rasvasuodattimet
- poistokanavan halkaisija 160/125mm
- 598/898 x 490 x 820-1040 mm (l x s x k)



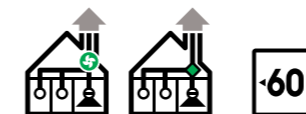
Nro	Tuote	€ alv 24%
96061	CV-8506-S 60 cm RST	1 052,76
96062	CV-8509-S 90 cm RST	1 086,24
96001	Täysin sulkeva pelti 8000-sarjalle	17,36
V0161	Jatkoputki CHV/CV-85 +400 mm RST	186,00
V0162	Jatkoputki CHV/CV-85 +800 mm RST	334,80

**CHV-84 valkoinen 60 cm**

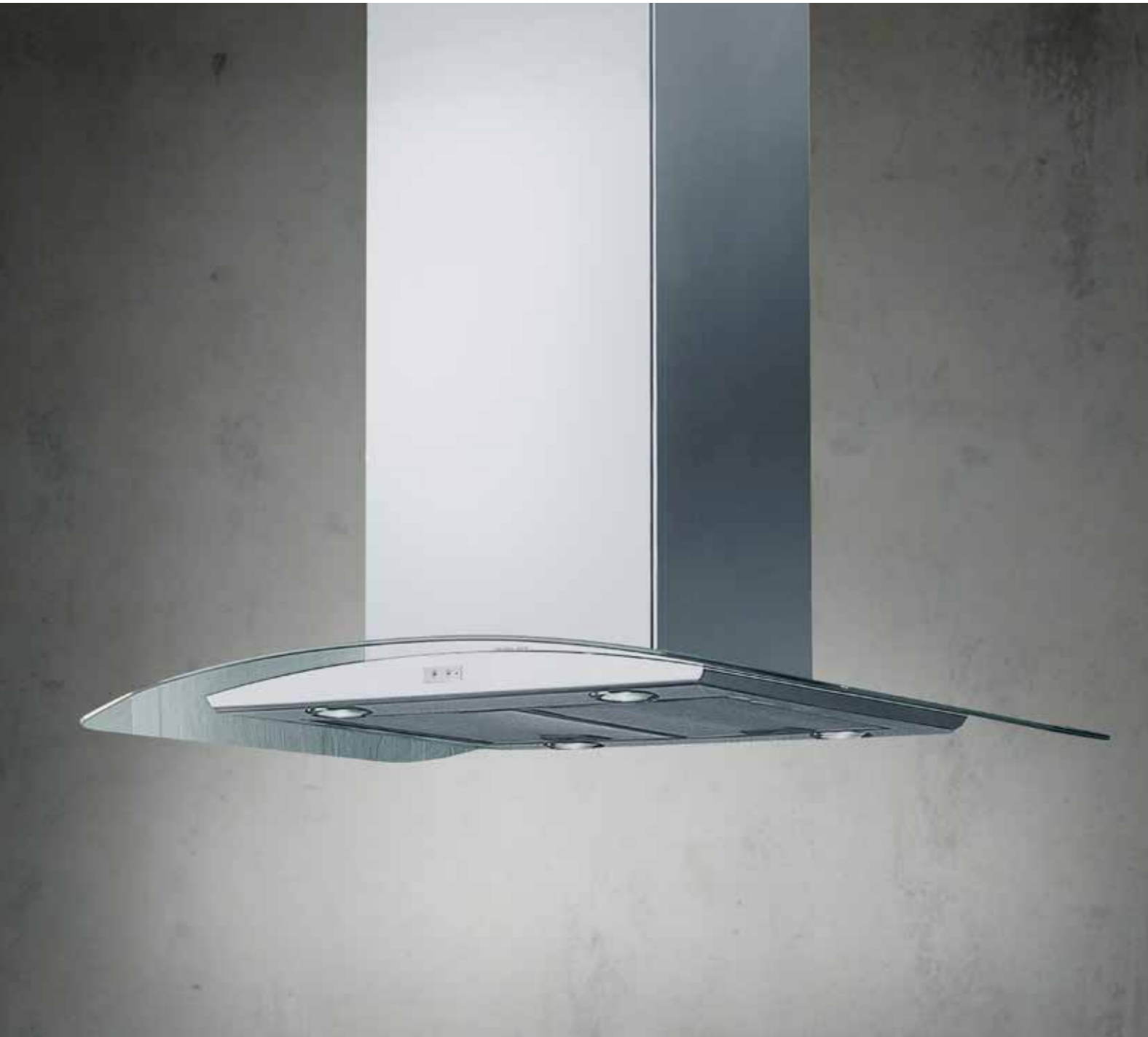
- seinäkiinnitys
- ohjaa 1-vaihe AC-huippumuria tai ilmanvaihtokonetta AC-puhaltimilla (max 370 W)
- sähkötoiminen ajastettu venttiili, osittain sulkeva, säädettävä
- tehoarvo ja 0-ohitus ohjelmoitavissa käyttökytkimistä
- elektroniset käyttökytkimet
- valaisinten nimellisteho 5,6 W, 2 x LED (3000 K)
- metalliset pestävät rasvasuodattimet
- poistokanavan halkaisija 160/125 mm
- 598 x 490 x 700-1075 mm



Nro	Tuote	€ alv 24%
96104	CHV-8406-W 60 m valkoinen	1 114,76
96001	Täysin sulkeva pelti 8000-sarjalle	17,36
V0108	Jatkoputki CHV/CV-84 +400 mm valkoinen	186,00



SAAREKEMALLIT ILMANVAIHDON JA HUIPPUIMURIN OHJAUKSELLE



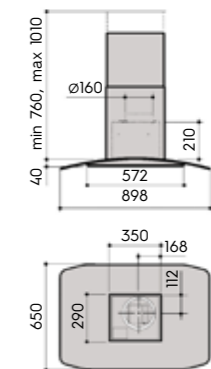
Niemekkeeseen tai saarekkeeseen toteutettu keittoalue tarvitsee parikseen tyylikkään liesikuvun. Savo on erikoistunut tarjoamaan mallistossaan laajan valikoiman eri talotekniikoiden kanssa yhteensopivia trendikkäitä tuotteita. Kun huoneisto on varustettu ilmanvaihtokoneella tai siellä on useista tiloista ilmaa poistava huippuimuri, löytyy mallistostamme keittiön saarekkeeseen sopiva liesikupu.

**Saarekekäyttöön soveltuvat
talotekniikkamallit antavat
tyylikkään loppusilauksen
avokeittiöllesi**

IHV-86 RST/lasi 90 cm

- kattokiinnitys
- ohjaa 1-vaihe AC-huippuimuria tai ilmanvaihtokonetta AC-puhaltimilla (max 370 W)
- sähkötoiminen ajastettu venttiili, osittain sulkeva, säädettävä
- tehoarvo ja 0-ohitus ohjelmoitavissa käyttökytkimistä
- elektroniset käyttökytkimet
- valaisinten nimellisteho 10 W, 4 x LED (3000 K)
- metalliset pestävät design RST-rasvasuodattimet
- poistokanavan halkaisija 160/125 mm
- 898 x 650 x 800-1050 mm (l x s x k)

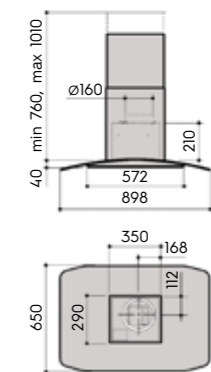
Nro	Tuote	€ alv 24%
96245	IHV-8609-S 90 cm RST	1 548,76
96001	Täysin sulkeva pelti 8000-sarjalle	17,36
V0167	Jatkoputki IV/IHV-85/86 +480 mm RST	620,00
V0168	Jatkoputki IV/IHV-85/86 +1200 mm RST	682,00



IV-86 RST 90 cm

- kattokiinnitys
- ei sisällä puhaltimen ohjausta
- sähkötoiminen ajastettu venttiili, osittain sulkeva, säädettävä
- relekäritieto venttiilin aukiasennosta
- elektroniset käyttökytkimet
- valaisinten nimellisteho 10 W, 4 x LED (3000 K)
- metalliset pestävät design RST-rasvasuodattimet
- poistokanavan halkaisija 160/125 mm
- 898 x 650 x 800-1050 mm (l x s x k)

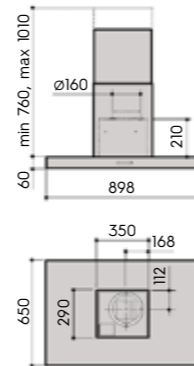
Nro	Tuote	€ alv 24%
96225	IV-8609-S 90 cm RST	1 396,24
96001	Täysin sulkeva pelti 8000-sarjalle	17,36
V0167	Jatkoputki IV/IHV-85/86 +480 mm RST	620,00
V0168	Jatkoputki IV/IHV-85/86 +1200 mm RST	682,00



IHV-85 RST 90 cm

- kattokiinnitys
- ohjaa 1-vaihe AC-huippuimuria tai ilmanvaihtokonetta AC-puhaltimilla (max 370 W)
- sähkötoiminen ajastettu venttiili, osittain sulkeva, säädettävä
- tehoarvo ja 0-ohitus ohjelmoitavissa käyttökytkimistä
- elektroniset käyttökytkimet
- valaisinten nimellisteho 10 W, 4 x LED (3000 K)
- metalliset pestävät design RST-rasvasuodattimet
- poistokanavan halkaisija 160/125 mm
- 898 x 650 x 820-1070 mm (l x s x k)

Nro	Tuote	€ alv 24%
96241	IHV-8509-S 90 cm RST	1 691,36
96001	Täysin sulkeva pelti 8000-sarjalle	17,36
V0167	Jatkoputki IV/IHV-85/86 +480 mm RST	620,00
V0168	Jatkoputki IV/IHV-85/86 +1200 mm RST	682,00



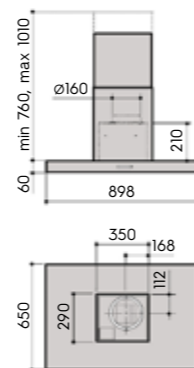
INTEGROITAVAT MALLIT ILMANVAIHDON JA HUIPPUIMURIN OHJAUKSELLE



IV-85 RST 90 cm

- kattokiinnitys
- ei sisällä puhaltimen ohjausta
- sähkötoiminen ajastettu venttiili, osittain sulkeva, säädettävä
- relekäritieto venttiilin aukiasennosta
- elektroniset käyttökytkimet
- valaisinten nimellisteho 10 W, 4 x LED (3000 K)
- metalliset pestävät design RST-rasvasuodattimet
- poistokanavan halkaisija 160/125 mm
- 898 x 650 x 820-1070 mm (l x s x k)

Nro	Tuote	€ alv 24%
96221	IV-8509-S 90 cm RST	1 509,08
96001	Täysin sulkeva pelti 8000-sarjalle	17,36
V0167	Jatkoputki IV/IHV-85/86 +480 mm RST	620,00
V0168	Jatkoputki IV/IHV-85/86 +1200 mm RST	682,00



Laajasta mallistostamme löytyy yhteensopiva liesikupu lähes kaikkiin talotekniikoihin. Suositut ja laadukkaat tuotteet antavat hyvin tilaa keittiön kalustesuunnittelulle, kun laitteesta ei näy juuri muuta kuin etupaneeli ja käyttökytkimet. Sähkötoimiset venttiilit ovat alansa huippua ja niillä varustettuja Savo-liesikupuja käytetäänkin laajalti silloin kun huippuimuri poistaa ilmaa keittiön lisäksi huoneiston kosteista tiloista.

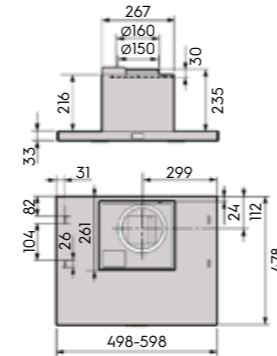
**Kalusteeseen
integroitava mallisto
eri talotekniikkakohteisiin**

FHV-82 RST 50 ja 60 cm

- kalusteeseen integroitava
- ohjaa 1-vaihe AC-huippuimuria tai ilmanvaihtokonetta AC-puhaltimilla (max 370 W)
- sähkötoiminen ajastettu venttiili, osittain sulkeva, säädettävä
- tehoarvo ja 0-ohitus ohjelmoitavissa käyttökytkimistä
- elektroniset käyttökytkimet
- valaisinten nimellisteho 5,6 W, 2 x LED (3000 K)
- metalliset pestävät design RST-rasvasuodattimet
- poistokanavan halkaisija 160/125 mm
- 498/598 x 478 x 268 mm (l x s x k)



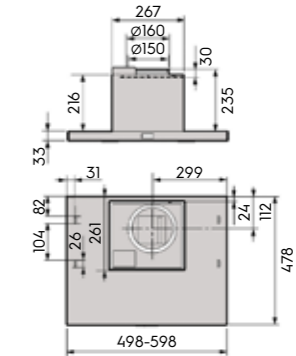
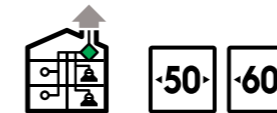
Nro	Tuote	€ alv 24%
96360	FHV-8205-S 50 cm RST	958,52
96361	FHV-8206-S 60 cm RST	958,52
96001	Täysin sulkeva pelti 8000-sarjalle	17,36

**FV-82 RST 50 ja 60 cm**

- kalusteeseen integroitava
- ei sisällä puhaltimen ohjausta
- sähkötoiminen ajastettu venttiili, osittain sulkeva, säädettävä
- liesikupu lähettää kärkitiedon venttiilin aukiasennosta
- elektroniset käyttökytkimet
- valaistus 2 x 2 W LED (3000K)
- metalliset pestävät design RST-rasvasuodattimet
- poistokanavan halkaisija 160/125 mm
- 498/598 x 478 x 268 mm (l x s x k)



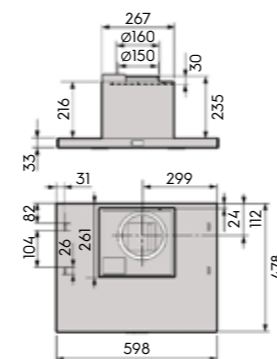
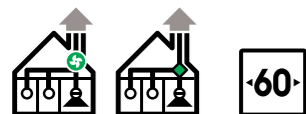
Nro	Tuote	€ alv 24%
96340	FV-8205-S 50 cm RST	874,20
96341	FV-8206-S 60 cm RST	874,20
96001	Täysin sulkeva pelti 8000-sarjalle	17,36

**FHV-82 valkoinen 60 cm**

- kalusteeseen integroitava
- ohjaa 1-vaihe AC-huippuimuria tai ilmanvaihtokonetta AC-puhaltimilla (max 370 W)
- sähkötoiminen ajastettu venttiili, osittain sulkeva, säädettävä
- tehoarvo ja 0-ohitus ohjelmoitavissa käyttökytkimistä
- elektroniset käyttökytkimet
- valaisinten nimellisteho 5,6 W, 2 x LED (3000 K)
- metalliset pestävät design RST-rasvasuodattimet
- poistokanavan halkaisija 160/125 mm
- 598 x 478 x 268 mm (l x s x k)



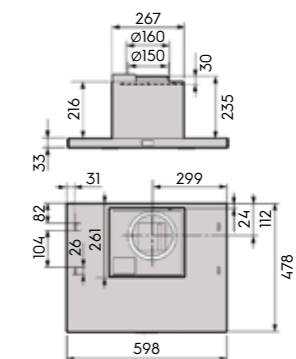
Nro	Tuote	€ alv 24%
96364	FHV-8206-W 60 cm valkoinen	958,52
96001	Täysin sulkeva pelti 8000-sarjalle	17,36

**FV-82 valkoinen 60 cm**

- kalusteeseen integroitava
- ei sisällä puhaltimen ohjausta
- sähkötoiminen ajastettu venttiili, osittain sulkeva, säädettävä
- relekätkitieto venttiilin aukiasennosta
- elektroniset käyttökytkimet
- valaisinten nimellisteho 5,6 W, 2 x LED (3000 K)
- metalliset pestävät design RST-rasvasuodattimet
- poistokanavan halkaisija 160/125 mm
- 598 x 478 x 268 mm (l x s x k)



Nro	Tuote	€ alv 24%
96344	FV-8206-W 60 cm valkoinen	874,20
96001	Täysin sulkeva pelti 8000-sarjalle	17,36

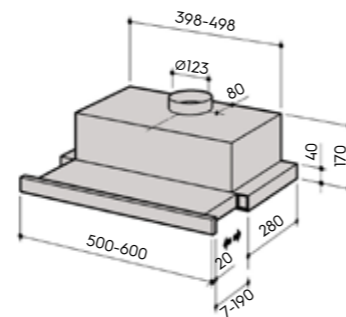


ePHV-26 RST 50 ja 60 cm

- kalusteeseen integroitava, ulosvedettävä
- ohjaa EC-huippumuria (0-10V) tai ilmanvaihtokonetta
- sähkötoiminen ajastettu venttiili, osittain sulkeva, säädettävä
- relekätkitieto venttiin aukiasennosta
- tehon säätö lippaa ulosvetämällä
- 1. tehoportaan pakkokäyttö vakiona (on poiskytkettävissä)
- valaisimen nimellisteho 50 cm: 4 W, 1 x LED (3000 K)
- valaisinten nimellisteho 60 cm: 8 W, 2 x LED (3000 K)
- metalliset pestävät rasvasuodattimet
- poistokanavan halkaisija 125 mm
- 500/600 x 280 (+20 mm etupaneeli) x 170 mm (l x s x k)
- maksimiavautuvuus 481 mm, minimiavautuvuus 307 mm



Nro	Tuote	€ alv 24%
97803	ePHV-2605-S 50 cm RST/valkoinen	916,36
97804	ePHV-2606-S 60 cm RST/valkoinen	916,36

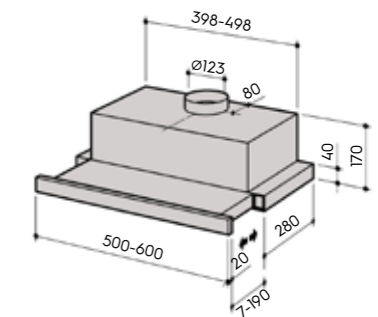


PV-26 RST 50 ja 60 cm

- kalusteeseen integroitava
- ulosvedettävä
- sähkötoiminen ajastettu venttiili, osittain sulkeva, säädettävä
- liesikupu lähettää kärkitiedon venttiin aukiasennosta
- valaistus 50 cm: 1 x 4 W LED 3000 K
- valaistus 60 cm: 2 x 4 W LED 3000 K
- metalliset pestävät rasvasuodattimet
- poistokanavan halkaisija 125 mm
- 500/600 x 280 (+20 mm etupaneeli) x 170 mm (l x s x k)
- maksimiavautuvuus 481 mm, minimiavautuvuus 307 mm



Nro	Tuote	€ alv 24%
95641	PV-2605-S 50 cm RST	737,80
95642	PV-2606-S 60 cm RST	737,80

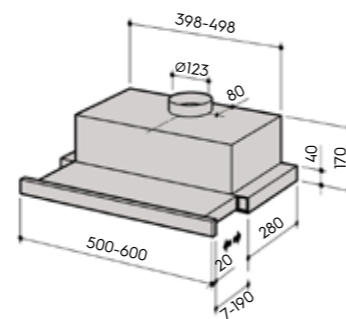


PHV-26 RST 50 ja 60 cm

- kalusteeseen integroitava, ulosvedettävä
- ohjaa 1-vaihe AC-huippumuria (max 260 W)
- sähkötoiminen ajastettu venttiili, osittain sulkeva, säädettävä
- relekätkitieto venttiin aukiasennosta
- tehon säätö lippaa ulosvetämällä
- 1. tehoportaan pakkokäyttö vakiona
- valaisimen nimellisteho 4 W, 1 x LED (3000 K) / 95621
- valaisinten nimellisteho 8 W, 2 x LED (3000 K) / 95622
- metalliset pestävät rasvasuodattimet
- poistokanavan halkaisija 125 mm
- 500/600 x 280 (+20 mm etupaneeli) x 170 mm (l x s x k)
- maksimiavautuvuus 481 mm, minimiavautuvuus 307 mm



Nro	Tuote	€ alv 24%
95621	PHV-2605-S 50 cm RST	779,96
95622	PHV-2606-S 60 cm RST	779,96

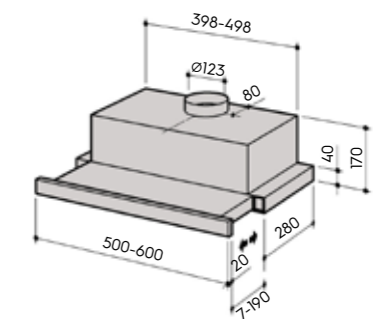


PVK-26 RST 50 ja 60 cm

- kalusteeseen integroitava
- ulosvedettävä
- mekaanisesti säädettävä lukittava KSO-125 venttiili
- valaisimen nimellisteho 4 W, 1 x LED (3000 K) / 95631
- valaisinten nimellisteho 8 W, 2 x LED (3000 K) / 95632
- metalliset pestävät rasvasuodattimet
- poistokanavan halkaisija 125 mm
- 500/600 x 280 (+20 mm etupaneeli) x 170 mm (l x s x k)
- maksimiavautuvuus 481 mm, minimiavautuvuus 307 mm



Nro	Tuote	€ alv 24%
95631	PVK-2605-S 50 cm RST	525,76
95632	PVK-2606-S 60 cm RST	525,76

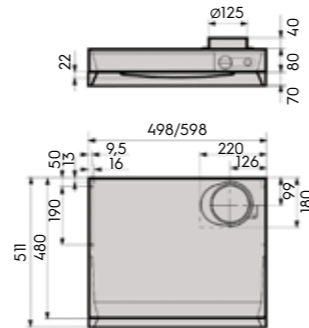


FHV-80 valkoinen 50 ja 60 cm

- kalusteeseen integroitava
- ohjaa 1-vaihe AC-huippumuria tai ilmanvaihtokonetta AC-puhaltimilla (max 370 W)
- mekaaninen ajastettu venttiili, osittain sulkeva, säädettävä
- mekaaniset käyttökytkimet
- valaisimen nimellisteho 9 W, 1 x loistelamppu (3000 K)
- metallinen pestävä rasvasuodatin
- laajennettu kärynkeräysosa
- poistokanavan halkaisija 125 mm
- 498/598 x 511 x 150 mm (l x s x k)



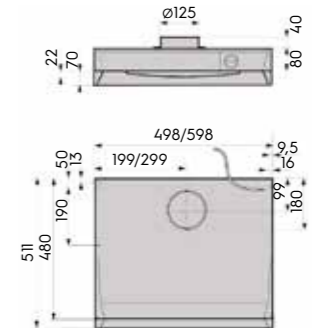
Nro	Tuote	€ alv 24%
96351	FHV-8005-W 50 cm valkoinen	422,84
96352	FHV-8006-W 60 cm valkoinen	422,84


FK-80 valkoinen 50 ja 60 cm

- kalusteeseen integroitava
- varustettu KSO-125 kiinnityskauluksella, ei venttiiliä mukana toimituksessa
- mekaaniset käyttökytkimet
- valaisimen nimellisteho 9 W, 1 x loistelamppu (3000 K)
- metallinen pestävä rasvasuodatin
- laajennettu kärynkeräysosa
- poistokanavan halkaisija 125 mm
- 498/598 x 511 x 150 mm (l x s x k)



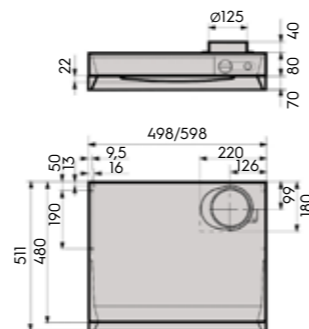
Nro	Tuote	€ alv 24%
96371	FK-8005-W 50 cm valkoinen	283,96
96372	FK-8006-W 60 cm valkoinen	283,96


FV-80 valkoinen 50 ja 60 cm

- kalusteeseen integroitava
- mekaaninen ajastettu venttiili, osittain sulkeva, säädettävä
- relekäritieto venttiilin aukiasennosta
- mekaaniset käyttökytkimet
- valaisimen nimellisteho 9 W, 1 x loistelamppu (3000 K)
- metallinen pestävä rasvasuodatin
- laajennettu kärynkeräysosa
- poistokanavan halkaisija 125 mm
- 498/598 x 511 x 150 mm (l x s x k)



Nro	Tuote	€ alv 24%
96331	FV-8005-W 50 cm valkoinen	338,52
96332	FV-8006-W 60 cm valkoinen	338,52


SAVO ilmavirran säätö/palonrajoitin

- sisältää KSO-125 lukittavan poistoilmaventtiilin
- KSO-125 poistoilmaventtiilillä viranomaishyväksyntä savun- ja palonrajoittimeksi
- mahdollistaa venttiilin säädön ja hormin nuohouksen avattavan etukannen kautta
- 91252 Ø 125 mm: 210 x 170 x 220 mm (l x s x k)
- 91251 Ø 160 mm: 210 x 170 x 265 mm (l x s x k)



Nro	Tuote
91252	SAVO ilmavirran säätö/palonrajoitin 125 mm toimitusmyynti
91251	SAVO ilmavirran säätö/palonrajoitin 160 mm toimitusmyynti



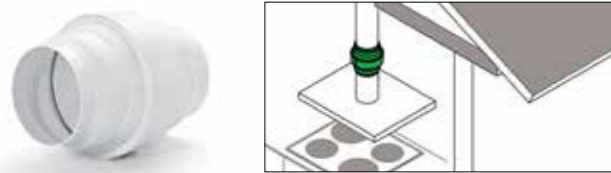
TARVIKKEET

SAVO-liesivahti

Ennaltaehkäisee kodin yleisimmän tulipalon aiheuttajan.

- tehokas keittiön turvallisuuden varmistaja
- lapsilukko, hälytys ja virrankatkaisu
- vesivuotoantureita mahdollista liittää 4 kpl
- vakioväri valkoinen, lisänä 10 kpl väritarroja

Nro	Tuote	€ alv 24%
94230	SAVO-liesivahti 3-vaihe, 3 x 16A	498,48
94232	SAVO-liesivahti 1-vaihe, 1 x 25A	498,48
94235	SAVO-liesivahti Aurora 3-vaihe, 3 x 16 A	597,68
94200	SAVO-vesivuotoanturi, johto 500 cm	60,76
94208	Verkkovirtakaapeli ja muuntaja	88,04



Kondenssiveden kerääjä

Estää kondenssiveden valumisen liesikupuun tai liesituulettimeen.

- poistokanavaan kondensoitua vesi valuu kerääjään ja haihtuu pois
- Ø 125/150 mm

Nro	Tuote	€ alv 24%
91101	Kondenssiveden kerääjä	55,92

Taipuisa ja palamaton liitosputki

Teräksinen taipuisa liesikuvun- ja tuulettimen liitosputki.

- täyttää Suomen paloturvamääräykset
- materiaali haponkestävää terästä (EN 1.4404 / AISI 316L)
- helppo puhdistaa sileän sisäpinnan ansiosta
- liitäntä poistoilmakanavaan esim. ilmanvaihtokanavan sisäliittimellä (ei sisälly toimitukseen)

Nro	Tuote	€ alv 24%
91260	Teräksinen taipuisa liitosputki 125 mm x 1,5 m	90,52
91261	Teräksinen taipuisa liitosputki 160 mm x 1,5 m	98,95



UUSI TUOTE



Paine-erokytkin PEK-1

Tuo ilmanvaihtokoneiden tarvitseman kärkitiedon liesituulettimilta ja -kuvuilta, joissa on oma tai ulkoinen moottori.

- tiiveystuokka: IP54
- mukana asennustarvikkeet ja 1 x 2 m paineletku

Nro	Tuote	€ alv 24%
91331	Paine-erokytkin PEK-1	73,16

Vinokaton kulmasovitin

Säädettävä sovitin helpottaa saarekemallisten kupujen asentamista vinokattoihin. Säädettävä reuna (säätöalue n. 5-25 astetta) joko pitkällä tai lyhyellä sivulla. Sovitin on yhteensopiva seuraavien mallien kanssa: IHV-86, IV-86, IHV-85 ja IV-85.

- 270 x 330 mm

Nro	Tuote	€ alv 24%
V0231	Vinokaton kulmasovitin lyhyelle sivulle	177,32
V0230	Vinokaton kulmasovitin pitkälle sivulle	177,32

ECOTUBE-KANAVAOSAT

Ecotube kanavaosat viimeistelevät asennuksen.

Pyöreä poistokanava Ecotube ER750

- 245 x 750 x 155 mm (l x s x k)
- 1,6 kg

Nro	Tuote	€ alv 24%
86303	Ecotube ER750 -poistokanava	43,40

Litteä poistokanava Ecotube EF750

- 245 x 750 x 89 mm (l x s x k)
- 1,6 kg

Nro	Tuote	€ alv 24%
86300	Ecotube EF750 -poistokanava	47,12

Poistokanavan putkien liitoskappale Ecotube EFV

Käytetään kahden matalan Ecotube-putken liittämiseen toisiinsa.

- 255 x 50 x 99 mm (l x s x k)
- 0,12 kg
- tiivisterenkaat EFD ja ERD mukana toimituksessa

Nro	Tuote	€ alv 24%
86301	Ecotube EFV -yhdistäjä	9,80

Poistokanavan putkien yhdistäjä Ecotube ERV

Käytetään kahden pyöreän Ecotube-putken liittämiseen toisiinsa.

- mitat (l x s): 166 (155) x 50mm
- paino: 0,1 kg
- tiivisterenkaat 2 x ERD mukana toimituksessa

Nro	Tuote	€ alv 24%
86304	Ecotube ERV -yhdistäjä	7,90

Poistokanavan vaakakulma Ecotube EFBH15

Kulmasovitin 15°, käytetään kahden matalan Ecotube-putken liittämiseen toisiinsa.

- 259 x 120 x 99 mm (l x s x k)
- 0,21 kg
- tiivisterengas EFD mukana toimituksessa

Nro	Tuote	€ alv 24%
86311	Ecotube EFBH15 -vaakakulma	24,18

Poistokanava epäkesko Ecotube EFRV

Toinen pää pyöreä ja toinen matala.

- 0,35 kg
- tiivisterenkaat EFD ja ERD mukana toimituksessa

Nro	Tuote	€ alv 24%
86306	Ecotube EFRV -epäkesko	59,64

Poistokanavan yhdistäjä Ecotube EFRG

Suoraan liittokseen. Toinen pää pyöreä ja toinen matala.

- 0,3 kg
- tiivisterenkaat EFD ja ERD mukana toimituksessa

Nro	Tuote	€ alv 24%
86305	Ecotube EFRG -yhdistäjä	41,29

Poistokanavan kulma

Ecotube EFR90



90° kulmasovitin, toinen pää pyöreä (Ø 155) ja toinen litteä (255x99 mm).

- 255 x 200 x 135 mm (l x s x k)
- 0,32 kg
- tiivisterenkaat EFD ja ERD mukana toimituksessa

Nro 86307 **Tuote** Ecotube EFR90 -kulma **€ alv 24%** 46,75

Poistokanavan vaakakulma

Ecotube EFBH90



Käytetään kahden matalan Ecotube-putken liittämiseen toisiinsa. Liitososa 255 x 99 mm.

- 316 x 316 x 99 mm (l x s x k)
- 0,75 kg
- tiivisterenkaat EFD ja ERD mukana toimituksessa

Nro 86308 **Tuote** Ecotube EFBH90 -vaakakulma **€ alv 24%** 53,07

Poistokanavan kumitiiviste

Ecotube EFD



Venyvä tiivisterengas putkiliitosten tiivistämiseen.

- EFD: 245 x 22 x 89 mm (l x s x k)
- paino 0,04 kg

Nro 86312 **Tuote** BORA Ecotube EFD kumitiiviste **€ alv 24%** 3,72

Aktiivihiihisuodatin

ULB1



- aktiivihiihi
- Ecotube-yhteensopiva
- 0,75 kg
- 330 x 450 x 94 mm (l x s x k)

Nro 86182 **Tuote** ULB1 suodatin **€ alv 24%** 205,84

Poistokanavan pystykulma

Ecotube EFBV90



90° kulmasovitin, käytetään kahden matalan Ecotube-putken liittämiseen toisiinsa. Liitososa 255 x 99 mm.

- 255 x 139 x 139 mm (l x k)
- 0,35 kg
- tiivisterenkaat EFD ja ERD mukana toimituksessa

Nro 86309 **Tuote** Ecotube EFBV90 -pystykulma **€ alv 24%** 33,73

Poistokanavan putkien liitoskappale

Ecotube EF47



Ecotube kahden muhvollisen kanavaosan muovinen liitoskappale, esim. EFBV90 ja EFBH90 yhdistämiseen.

- 245 x 47 x 89 mm (l x s x k)
- 0,09 kg
- Tiivisterenkaiden tarve: Ei

Nro 86302 **Tuote** Ecotube EFV -yhdistäjä **€ alv 24%** 5,95

Poistokanavan kumitiiviste

Ecotube ERD



Pyöreä venyvä tiivisterengas putkiliitosten tiivistämiseen.

- ERD: 155 x 22 mm (ø x s)
- paino 0,03 kg

Nro 86313 **Tuote** BORA Ecotube ERD kumitiiviste (ø 155) **€ alv 24%** 3,97

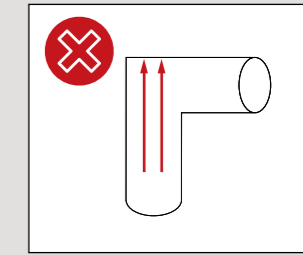
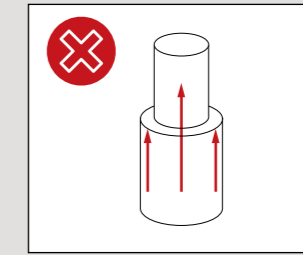
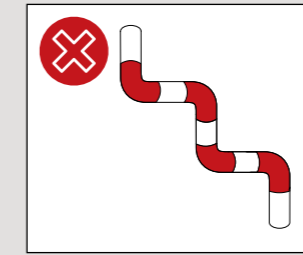
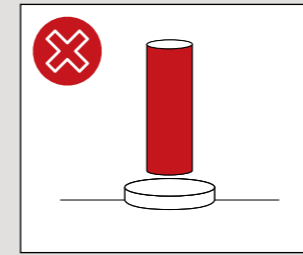
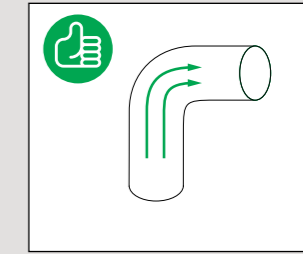
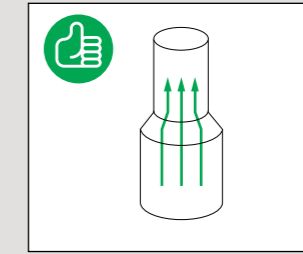
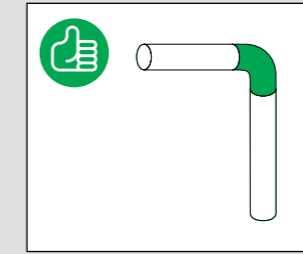
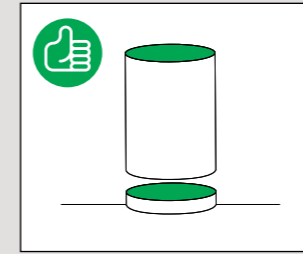
ASENNUSVINKKEJÄ

Valitse halkaisijaltaan riittävän suuri poistokanava.

Vältä poistokanavassa ylimääräisiä mutkia.

Käytä viistettyjä supistajia.

Käytä pyöristettyjä poistokanavan kulmia.



KÄYTTÖVINKKEJÄ

KÄYTTÖ

- Kytke liesituuletin päälle noin viisi minuuttia ennen ruoanvalmistusta, jotta tarvittava ilmavirta muodostuu.
- Riittävällä nopeudella toimiva liesituuletin kerää tehokkaasti ruoanvalmistuksessa syntyviä höyryjä ja käryjä.
- Muista jälkikäyttö ruoanvalmistuksen jälkeen!

KORVAAVA ILMA

Varmista, että keittiöön tulee riittävästi korvaavaa ilmaa, kun liesituuletin on käytössä.

JÄLKITUULETUS

Ajastintoinnolla varustetut mallit voidaan ohjelmoida toimimaan ruuanlaiton jälkeen viisi minuuttia, jonka jälkeen liesituuletin pysähtyy automaattisesti.

RASVASUODATTIMIEN PUHDISTUS

- Liesikupu kerää tehokkaasti ruoanvalmistuksessa syntyviä höyryjä ja käryjä. Puhdista rasvasuodattimet 30 käyttötunnin tai vähintään kahden kuukauden välein tai silloin, kun puhdistuksen muistutuksen merkkivalo syttyy.
- Pese suodattimet käsin tai astianpesukoneessa miedolla pesuaineella.

MUIDEN PINTOJEN PUHDISTUS

- Liesikupu on pidettävä puhtana. Rasvaroisheet tulee puhdistaa säännöllisesti. Älä käytä puhdistukseen hankaavia tai syövyttäviä aineita tai sieniä. Käytä metallipintoihin soveltuvia puhdistusaineita. Noudata aina pesuainepakkauksen ohjeita.
- Puhdista liesikupu vähintään kahden kuukauden välein!

AKTIIVIHIIHILISUODATTIMEN VAIHTO

- Liesituulettimissa, jotka on varustettu aktiivihiihisuodattimella, tulee suodatin vaihtaa 120 käyttötunnin tai vähintään 6 kuukauden välein tai silloin kun vaihdon muistutuksen merkkivalo syttyy.
- Bora Basic ja Bora Basic Plus -malleissa suodatin vaihdetaan 150 käyttötunnin tai yhden vuoden käytön jälkeen.
- Hanki uusi mallikohtainen aktiivihiihisuodatin!



RAIKASTA SISÄILMAA KOTIISI ●

savo

Savo Design & Technic Oy
Muuntotie 1,
01510 Vantaa

www.savo.fi