

## BORA X Pure PUXA (86443) -laitteiden Ecotube-hormiliitossarja (86290) suoraan alas

### BORAn suositus hormiputkelle:

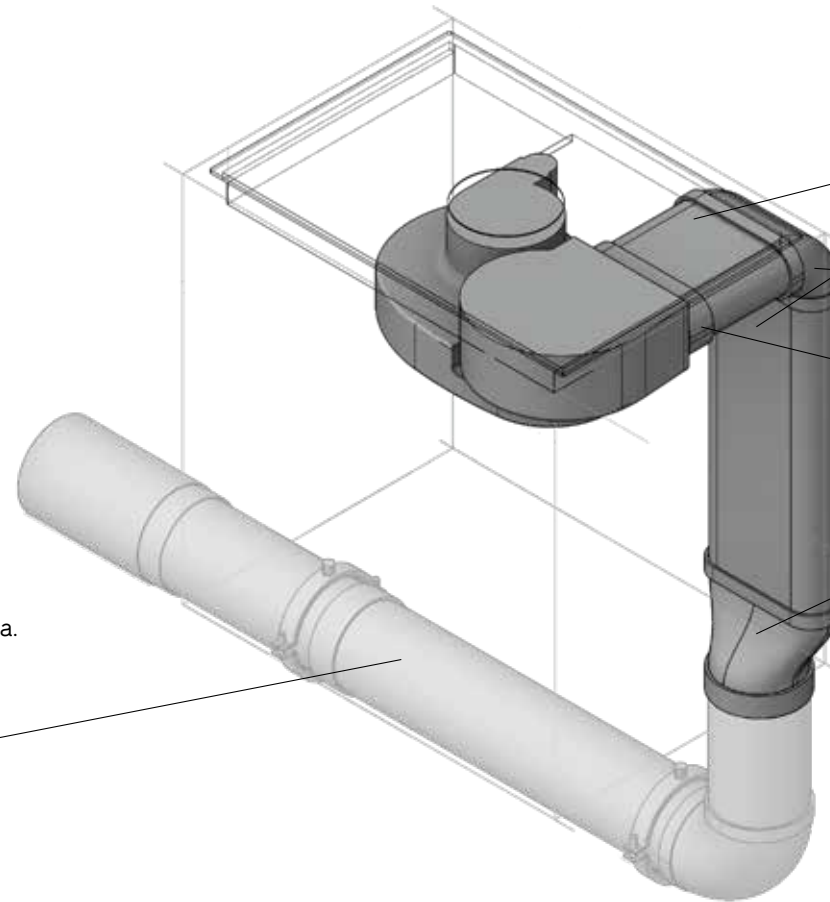
- hormiputken halkaisija min. 160 mm tai 200 mm
- yhdellä moottorilla hormiputken suositeltu (maksimipituus) on 6 m ja maksimi 6 kpl 90° mutkia.

**Kysy kohteen mukainen yksilöity ohjeistus info@savo.fi, kun kohteessa on esim. pidempi hormiputki tai vähemmän mutkia.**

- Kaksi 45° hormikanavan mutkaa takaa paremman ilman virtauksen kuin yksi 90° mutka.
- Lisää hormiputkeen kylmäsuojaventtiili.
- Huomioi riittävä korvausilma LVI-suunnitelmassa.

Kysy lisätietoa info@savo.fi

LVI-suunnitelman mukaiset hormiputket, ei sisälly sarjaan



### BORA Ecotube-hormiliitossarja (86290) suoraan alas sokkeliin sisältää:

- EF750 (86300)
  - litteä kanava
  - sarja sisältää 1 kpl 750 mm pituisen kanavan
  - mitoitetaan ja jaetaan asennusvaiheessa

- EFBV90 (86309)
  - 90° pystykulma

- EFV-liitos (86301)
  - muhvinen liitososa

- EFRG (86305)
  - muuntoyhdistäjä litteästä pyöreään
  - sisäpuolen  $\varnothing$  155 mm

BORA Ecotube -sarja sisältää tarvittavat Ecotube-tiivisteet:

- helppo ja nopea liittää yhteen
- 100 % tiivis ilman teippauksia

**BORA Ecotube-hormiliitossarja (86290)**  
suoraan alas sokkeliin sisältää:

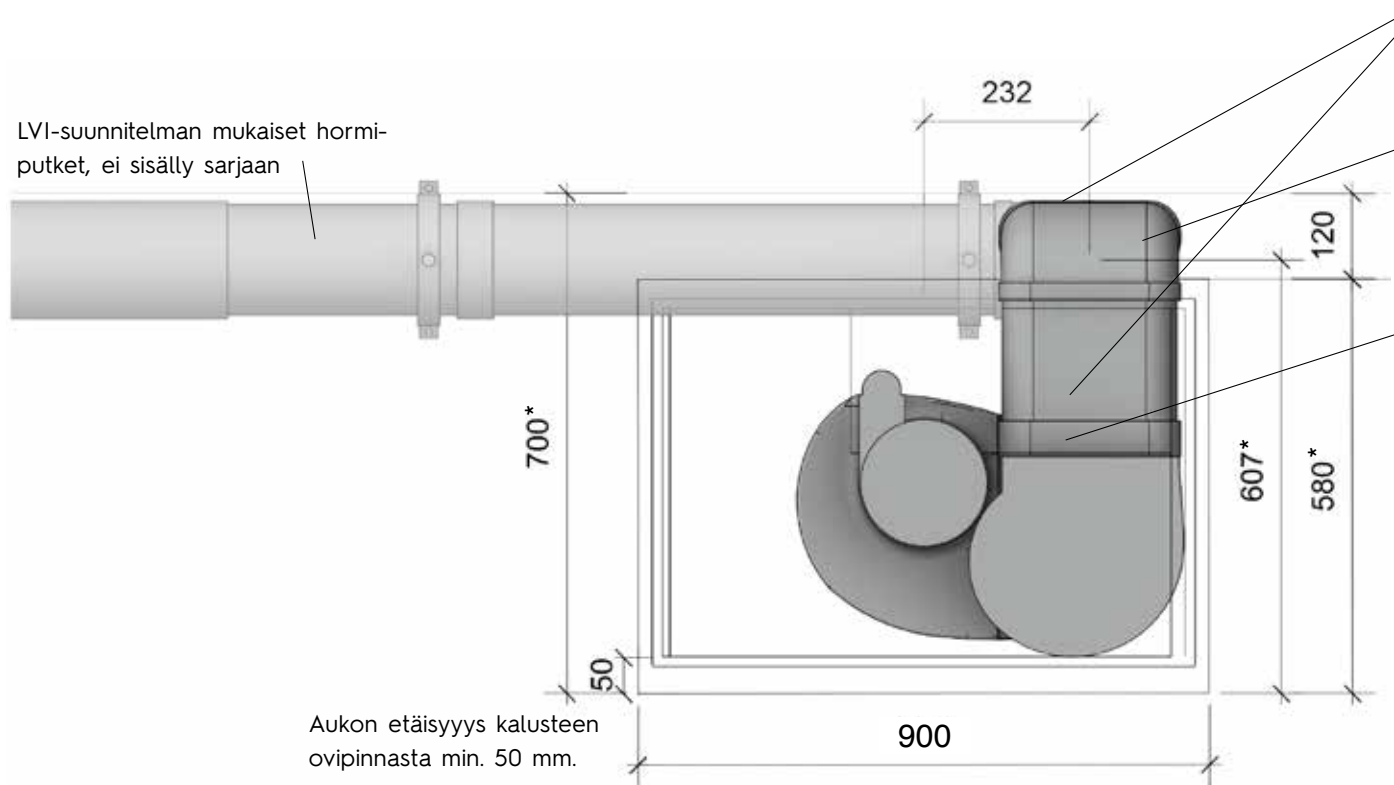
EF750 (86300)  
 • litteä kanava  
 • sarja sisältää 1 kpl 750 mm pituisen kanavan  
 • mitoitetaan ja jaetaan asennusvaiheessa

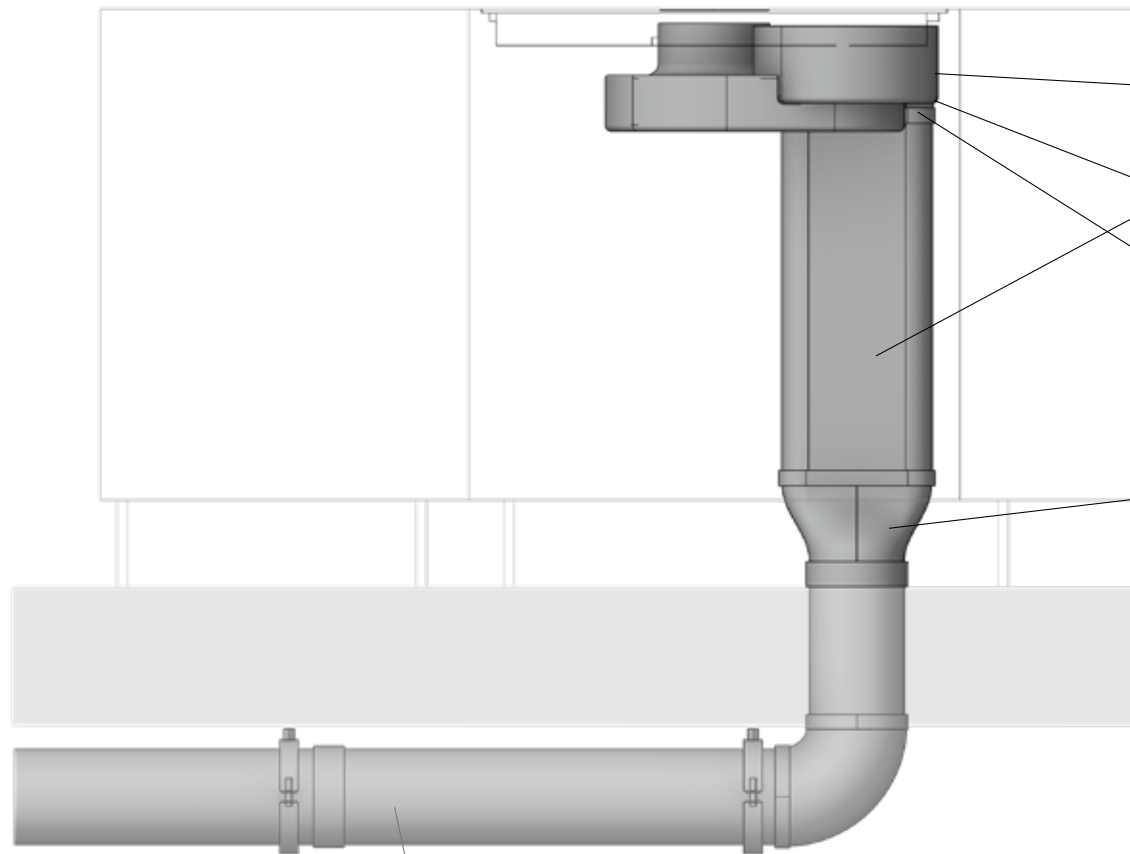
EFBV90 (86309)  
 • 90° pystykulma

EFV-liitos (86301)  
 • muovillinen liitososa

EFRG (86305)  
 • muuntoyhdistäjä litteästä pyöreään  
 • sisäpuolen  $\varnothing$  155 mm

\* Esimerkkimitoitus,  
 tason syvyyttä alkaen 600 mm.





LVI-suunnitelman mukaiset hormiputket,  
ei sisälly sarjaan.

**BORA Ecotube-hormiliitossarja (86290)**  
suoraan alas sokkeliin sisältää:

EF750 (86300)  
• litteä kanava  
• sarja sisältää 1 kpl 750 mm pituisen kanavan  
• mitoitetaan ja jaetaan asennusvaiheessa

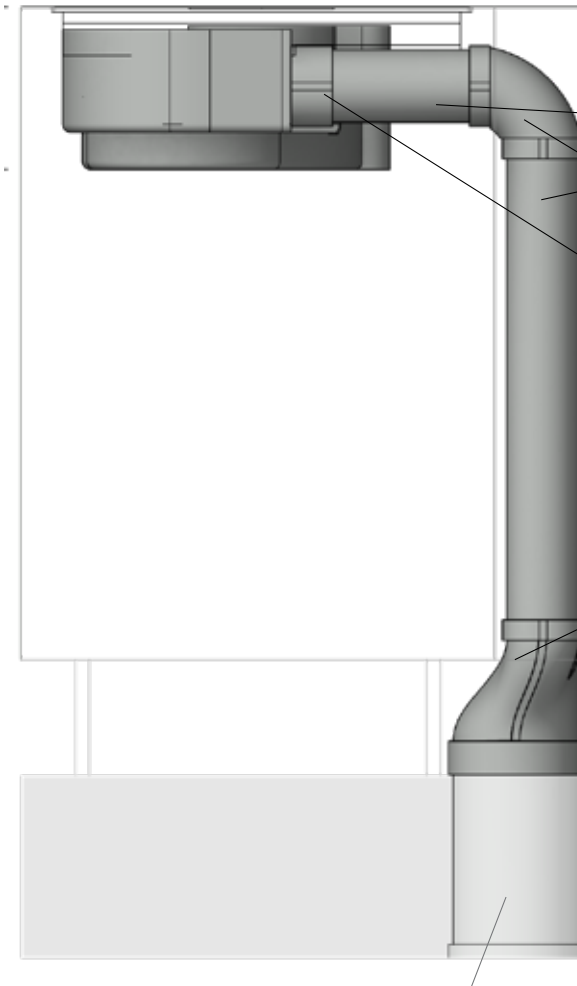
EFBV90 (86309)  
• 90° pystykulma

EFV-liitos (86301)  
• muovillinen liitososa

EFRG (86305)  
• muuntoyhdistäjä litteästä pyöreään  
• sisäpuolen  $\varnothing$  155 mm

BORA Ecotube -sarja sisältää tarvittavat  
Ecotube-tiivisteet:

- helppo ja nopea liittää yhteen
- 100 % tiivis ilman teippauksia



**BORA Ecotube-hormiliitossarja (86290)  
suoraan alas sokkeliin sisältää:**

- EF750 (86300)
- litteä kanava
  - sarja sisältää 1 kpl 750 mm pituisen kanavan
  - mitoitetaan ja jaetaan asennusvaiheessa

- EFBV90 (86309)
- 90° pystykulma

- EFV-liitos (86301)
- muhvinen liitososa

- EFRG (86305)
- muuntoyhdistäjä litteästä pyöreään
  - sisäpuolen  $\varnothing$  155 mm

BORA Ecotube -sarja sisältää tarvittavat Ecotube-tiivisteet:

- helppo ja nopea liittää yhteen
- 100 % tiivis ilman teippauksia

LVI-suunnitelman mukaiset hormiputket,  
ei sisälly sarjaan