

savo

STUDIO-MALLIT

9/2023

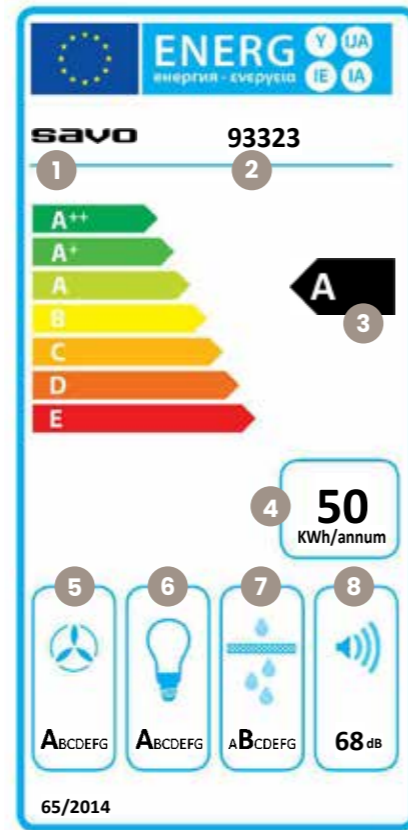


ENERGIAMERKINTÄ

Tuoteseloste komission delegoidun asetuksen (EU) n:o 65/2014 mukaisesti.

Energiamerkinnästä selviää sähkölaitteen suorituskyky ja energiankulutus. Energiamerkintä koostuu energiamerkistä, tunnistetiedoista ja teknisistä tiedoista.

- 1 Merkki
- 2 Malli
- 3 Energiatohokkuusluokka A–F
- 4 Vuotuinen energiankulutus
- 5 Virtausdynaamisen hyötysuhteen luokka
- 6 Valon energiatohokkuusluokka
- 7 Rasvansuodatuksen erotusasteen luokka
- 8 Äänitaso



SAVO STUDIO-MALLIT

Saatavissa vain keittiökalusteiden erikoismyymälöistä.

*Tyylikkäitä malleja,
kiinnostavia muotoja,
trendivärejä...*

MERKKIEN SELITYKSET

- AC/EC-ohjaus**
Liesikupu ohjaa AC- ja/tai EC-moottoria (huippumuri tai mallikohtaisesti ilmanvaihtokone).
- Energiamerkintä**
Energiamerkinnästä selviää sähkölaitteen suorituskyky ja energiankulutus.
- Modular-sarja**
DUAL Modular -liesikupu voidaan varustaa sähkötoimisella Savo mV-125 tehostusventtiilillä.
- Leveys**
Laitteen leveys (cm).
- Ajastintoiminto**
Aktiivi mallikohtaiset ajastintoiminnot.
- Puhdistusmuistuttaja**
Rasvasuodattimien sekä aktiivihilisuodattimen puhdistuksen muistuttaja.
- Hipaisukytkin**
Kevyellä kosketuksella reagoivat käyttökytkimet.
- Kaukosäädin**
Ohjaus kaukosäätimellä.



Huoneilmaan palautus

Liesituulettimessa on oma puhallin, jolla käry puhalletaan liedeltä rasva- ja aktiivihilisuodattimien läpi takaisin huoneilmaan.



Kohdepoisto

Liesituulettimessa on puhallin, jolla käry puhalletaan liedeltä poistokanavaa pitkin ulos katolle. Poistokanavaa pitkin poistetaan ilmaa vain liesituulettimen kautta.



Huippumuri/poisto keittiöstä

Liesikuvussa ei ole omaa puhallinta. Liesikupu on liitetty katolle menevään poistokanavaan, jonka päässä (ulkona) on huippumuri. Huippumuria ohjataan liesikuvusta ja se imee käryt liesikuvulta suoraan ulos.



Huippumuri/poisto useista kohteista

Liesikuvussa ei ole omaa puhallinta. Liesikupu on liitetty katolle menevään poistokanavaan, jonka päässä (ulkona) on huippumuri. Samaa poistokanavaa on yhdistetty myös muiden huoneiden poistoilmaventtiilejä. Huippumuria ohjataan liesikuvusta ja liesikuvussa on sähkötoiminen ajastettu tehostusventtiili.



Huoneistokohtainen koneellinen ilmanvaihto

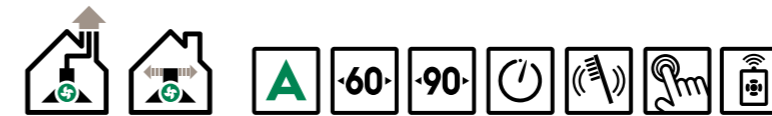
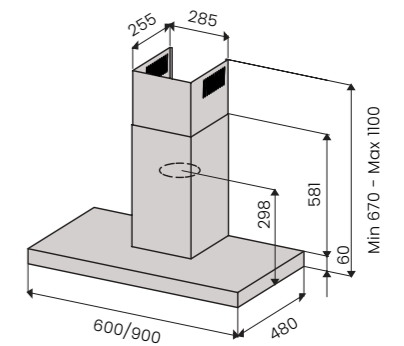
Liesikuvussa ei ole omaa puhallinta. Huoneistossa on ilmanvaihtokone, jolla huoneiston ilmanvaihto on toteutettu. Ilmanvaihtokoneella ohjataan joko liesikuvusta, ilmanvaihtokoneelta tai erillisellä käyttöpaneelilla. Liesikuvussa on sähkötoiminen ajastettu tehostusventtiili.



**Selkeälinjainen
AAVA 2.0 antaa keittiölle
persoonallisen ilmeen**

AAVA 2.0 mattamusta 60 ja 90 cm

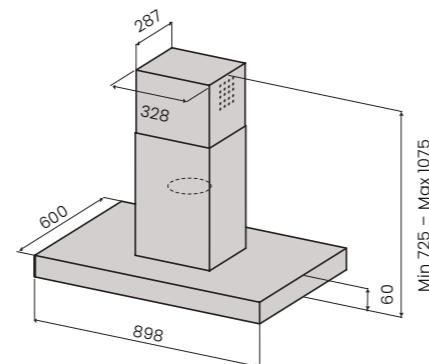
- seinäkiinnitys
- moottoriteho 286–564 m³/h, int. 679 m³/h
- äänitaso 48–63 dB(A), int. 68 dB(A)
- hipaisukytkimet
- kaukosäädin
- ajastintoiminto
- valaisinten nimellisteho 2 W, 2 x LED (4000 K)
- metalliset pestävät rasvasuodattimet
- rasva- ja aktiivihiihilsuodattimien puhdistusmuistuttaja
- poistokanavan halkaisija 150/125 mm
- 600/900 x 480 x 670–1100 mm



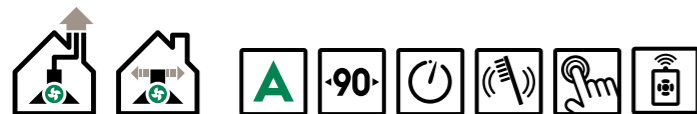
Nro	Tuote	€ alv 24%*
93354	AAVA 2.0 60 cm mattamusta	558,00
93355	AAVA 2.0 90 cm mattamusta	582,00
87560	Kaukosäädin KS-1	22,32
90214	Aktiivihiihilsuodatin HS-4 (60 cm)	22,32
90215	Aktiivihiihilsuodatin HS-5 (90 cm)	31,00
90200	Aktiivihiihilsuodatin LL-45 LongLife	68,20

AAVA 2.0 saareke mattamusta 90 cm

- kattokiinnitys
- moottoriteho 286–564 m³/h, int. 679 m³/h
- äänitaso 48–63 dB(A), int. 68 dB(A)
- hipaisukytkimet
- kaukosäädin
- ajastintoiminto
- valaisinten nimellisteho 4 W, 4 x LED (4000 K)
- metalliset pestävät rasvasuodattimet
- rasva- ja aktiivihiihilsuodattimien puhdistusmuistuttaja
- poistokanavan halkaisija 150/125 mm
- 898 x 600 x 725–1075 mm



Nro	Tuote	€ alv 24%*
93537	AAVA 2.0 saareke 90 cm mattamusta	1103,60
87560	Kaukosäädin KS-1	22,32
90215	Aktiivihiihilsuodatin HS-5	31,00
90200	Aktiivihiihilsuodatin LL-45 LongLife	68,20



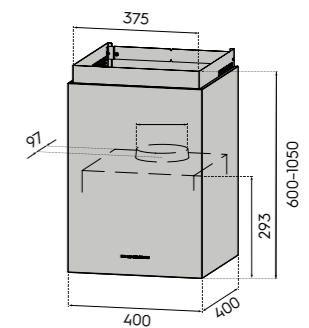
**AAVA 2.0 sopii
sekä saarekkeeseen
että seinälle**

*Hinnat ovat esitteen painatushetken suositushinnat. Tarkista voimassa oleva hinta nettisivuiltamme: www.savof.fi

Ylväs TORNI on kompakti ja siro liesituuletin

TORNI seinä 40 cm

- seinäkiinnitys
- moottoriteho 205–460 m³/h, int. 703 m³/h
- äänitaso 39–46 dB(A), int. 68 dB(A)
- elektroniset käyttökytkimet
- valaisinten nimellisteho 2 W, 2 x LED (4000 K)
- ajastintoiminto
- metallinen pestävä rasvasuodatin
- potentiaalivapaa relekätkitieto (230 VAC, 300 W)
- poistokanavan halkaisija 150/125 mm
- varustesarja sisältää ilmanohjaimen ja aktiivihiihi-suodattimen
- 400 x 400 x 600–1050 mm (l x s x k)

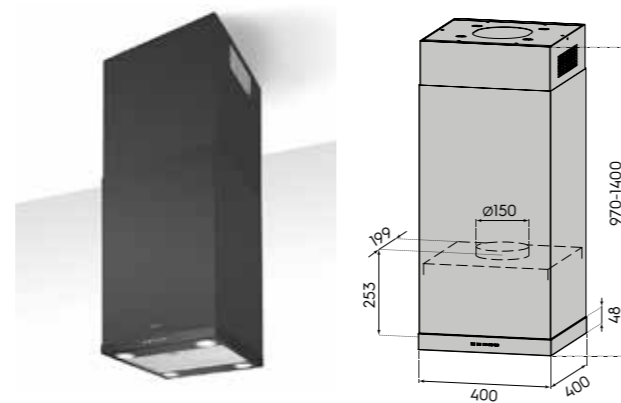


Nro	Tuote	€ alv 24%*
98011	TORNI seinä 40 cm mattavalkoinen	725,40
98012	TORNI seinä 40 cm mattamusta	725,40
90290	Varustesarja TORNI seinä huonetilaan pal.	89,28
90262	Aktiivihiihi-suodatin HS-37	27,28



TORNI saareke 40 cm

- kattokiinnitys
- moottoriteho 205–460 m³/h, int. 703 m³/h
- äänitaso 39–46 dB(A), int. 68 dB(A)
- elektroniset käyttökytkimet
- valaisinten nimellisteho 4 W, 4 x LED (4000 K)
- ajastintoiminto
- metallinen pestävä rasvasuodatin
- potentiaalivapaa relekätkitieto (230 VAC, 300 W)
- poistokanavan halkaisija 150/125 mm
- varustesarja sisältää ilmanohjaimen ja aktiivihiihi-suodattimen
- 400 x 400 x 970–1400 mm (l x s x k)



Nro	Tuote	€ alv 24%*
98411	TORNI saareke 40 cm mattavalkoinen	1 016,80
98412	TORNI saareke 40 cm mattamusta	1 016,80
90291	Varustesarja TORNI saareke huonetilaan pal.	79,36
90262	Aktiivihiihi-suodatin HS-37	27,28





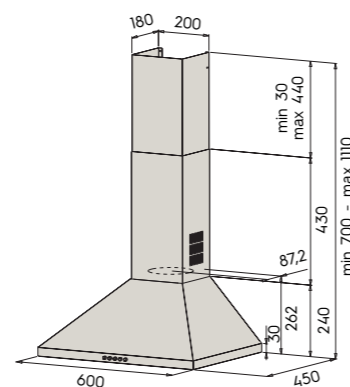
**Soma TUPA sopii
pieneenkin keittiöön**

TUPA mattamusta 60 cm

- seinäkiinnitys
- moottoriteho 345–630 m³/h, int. 760 m³/h
- äänitaso 55–68 dB(A), int. 71 dB(A)
- valaistut käyttökytkimet
- valaisinten nimellisteho 5 W, 2 x LED (3000 K)
- ajastintoiminto
- metalliset pestävät rasvasuodattimet
- rasva- ja aktiivihiihisuodattimien puhdistusmuistuttaja
- poistokanavan halkaisija 150/125 mm
- 600 x 450 x 700–1110 mm (l x s x k)



Nro	Tuote	€ alv 24%*
93323	TUPA 60 cm mattamusta	571,64
90227	Aktiivihiihisuodatin HS-12	28,52



DUAL Modular TUPA ohjaa sekä AC- että EC-moottoreita

Savon DUAL Modular -liesikupu dmTUPA soveltuu lähes kaikkiin talotekniikoihin – sillä voi ohjata sekä AC- että EC-moottoreita. Liesikuvun ominaisuuksia voidaan lisäksi muokata erittäin monipuolisesti käyttäjä- ja kohdetarpeiden mukaisiksi. Käyttäjää voi muokata ominaisuuksia itse joko DIP-kytkimillä tai ainutlaatuisen Savo Configuration (SW) työkalun avulla. DUAL Modular -liesikuvussa on myös **lukuisia teknisiä innovaatioita**. Esimerkiksi uusi takkakytkin sammuttaa poistoilmavaihdon 15 minuutiksi ja yhden näppäimen nopea turbotoiminto kytkee liesikuvun täydelle teholle 5 minuutiksi.

TEHOSTUSVENTTIILILLÄ LISÄÄ KÄYTTÖKOHTEITA DUAL MODULAR -LIESIKUVULLE

Lisävarusteena saatava kätevä **sähkötoiminen mV-125 tehostosventtiili** tekee dmTUPA-liesikuvusta soveltuvan ohjaamaan useista tiloista poistavaa AC- ja EC-huippuimuria. Tehostosventtiilisarjan avulla liesikupu ohjaa myös koko asunnon EC-ilmanvaihtojärjestelmää. Tehostos-

venttiili on nopea ja helppo asentaa paikalleen ilman työkaluja, ja se voidaan lisätä liesikupuun myös jälkikäteen.

Alla olevasta taulukosta näet DUAL Modular -liesikuvun käyttökohteet.

	AC- ja EC-HUIPPUIMURI/ POISTO KEITTIÖSTÄ	AC- ja EC-HUIPPUIMURI/ POISTO USEISTA TILOISTA	EC-HUONEISTO-KOHTAINEN KONEellinen ILMANVAIHTO
DUAL Modular -liesikupu + kylmäsuojaventtiilisarja	✓		
DUAL Modular -liesikupu + MV-125 tehostosventtiilisarja		✓	✓

dmTUPA mattamusta 60 cm

- seinäkiinnitys
- DUAL Modular -liesikupu on yhteensopiva Savo-tehostosventtiilisarjan mV-125 kanssa
- ohjaa 1-vaihe AC-moottoreita (max 400 W) ja EC-moottoreita (0–10 v) (huippuimurit)
- ohjaa EC-moottoreilla olevia ilmanvaihtokoneita (LTO)
- valaistut käyttökytkimet
- valaisinten nimellisteho 2,6 W, 2 x LED (4000 K)
- ajastintoiminto
- metalliset pestävät rasvasuodattimet
- rasvasuodattimen puhdistusmuistuttaja
- poistokanavan halkaisija 125 mm
- 598 x 494 x 753–988 mm (l x s x k)

Nro	Tuote	€ alv 24%*
99005	dmTUPA 60 cm mattamusta	688,20
91360	Savo-tehostosventtiilisarja mV-125	293,88
91370	Kylmäsuojaventtiilisarja 125 mm	27,28

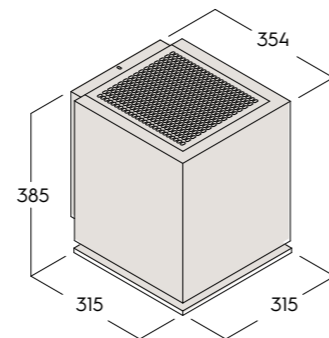




NATTA mattakupari ja -messinki 32 cm

- seinäkiinnitys
- moottoriteho 180–280 m³/h, int 320 m³/h
- äänitaso 53–71 dB(A), int. 73 dB(A)
- kaukosäädin
- ajastintoiminto
- valaisimen nimellisteho 9W, 1 x LED (paneeli, 4000 K)
- säädettävä valaistus
- reunaimutekniikka
- metallinen pestävä rasvasuodatin
- sisältää aktiivihilisuodattimen
- 315 x 315+39 x 385 mm

Nro	Tuote	€ alv 24%*
98044	NATTA 32 cm mattakupari	2 455,20
98046	NATTA 32 cm mattamessinki	2 455,20
98902	Aktiivihilisuodatin NATTA (varaosa)	99,20



SENSE-liesivahti

SENSE on markkinoiden tehokkain liesivahti, joka tunnistaa tahattomat vaaratilanteet älykkäästi ja ehkäisee liesipalot tehokkaasti. SENSE hälyttää kuuluvasti ja katkaisee virran liedestä, jos se on unohtunut päälle tai kuumenee liikaa.

- lieden lämpötilan tarkkailu/mittaus
- lieden virrankulutuksen seuranta
- tunnistaa käyttäjän läsnäolon lieden lähettyvillä ja tehostaa tarkkailua silloin, kun käyttäjä ei ole paikalla
- sopii 3-vaihe ja 1-vaihe liesille
- täysin automaattinen
- hälyttää aina ennen virrankatkaisua
- täyttää eurooppalaisen EN 50615 -standardin
- mittaus- ja virranhallintayksikön Bluetooth-yhteys
- tunnistaa automaattisesti erilaiset liesityypit

Nro	Tuote	€ alv 24%*
94243	Liesivahti SENSE 3-vaihe (BT)	520,80
94241	Liesivahti SENSE 1-vaihe (BT)	520,80



Savo langaton kärkitieto

Kätevä ratkaisu, kun liesikuvulta tai -tuulettimelta ei ole mahdollista tuoda kärkitietoa ilmanvaihtokoneelle (LTO) kaapelia pitkin. Savon langaton ratkaisu koostuu lähettimestä, vastaanottimesta ja apureleesta. Langaton yhteys toimii jopa 30 m asti.

UUSI TUOTE



Nro	Tuote	€ alv 24%*
91335	Savo langaton kärkitieto LKT-1	68,20

Paine-erokytkin PEK-1

Tuo ilmanvaihtokoneiden tarvitseman kärkitiedon liesituulettimilta ja -kuvuilta, joissa on oma tai ulkoinen moottori.

- tiiviysluokka: IP54

Nro	Tuote	€ alv 24%*
91331	Paine-erokytkin PEK-1	79,36



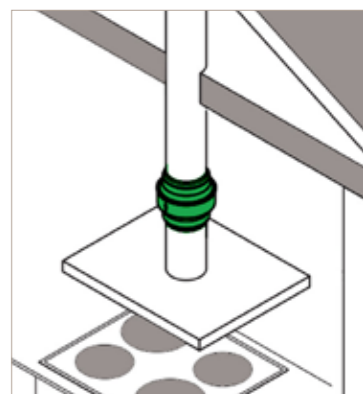
Huom!
Mukana asennustarvikkeet ja 1 x 2 m paineletku.

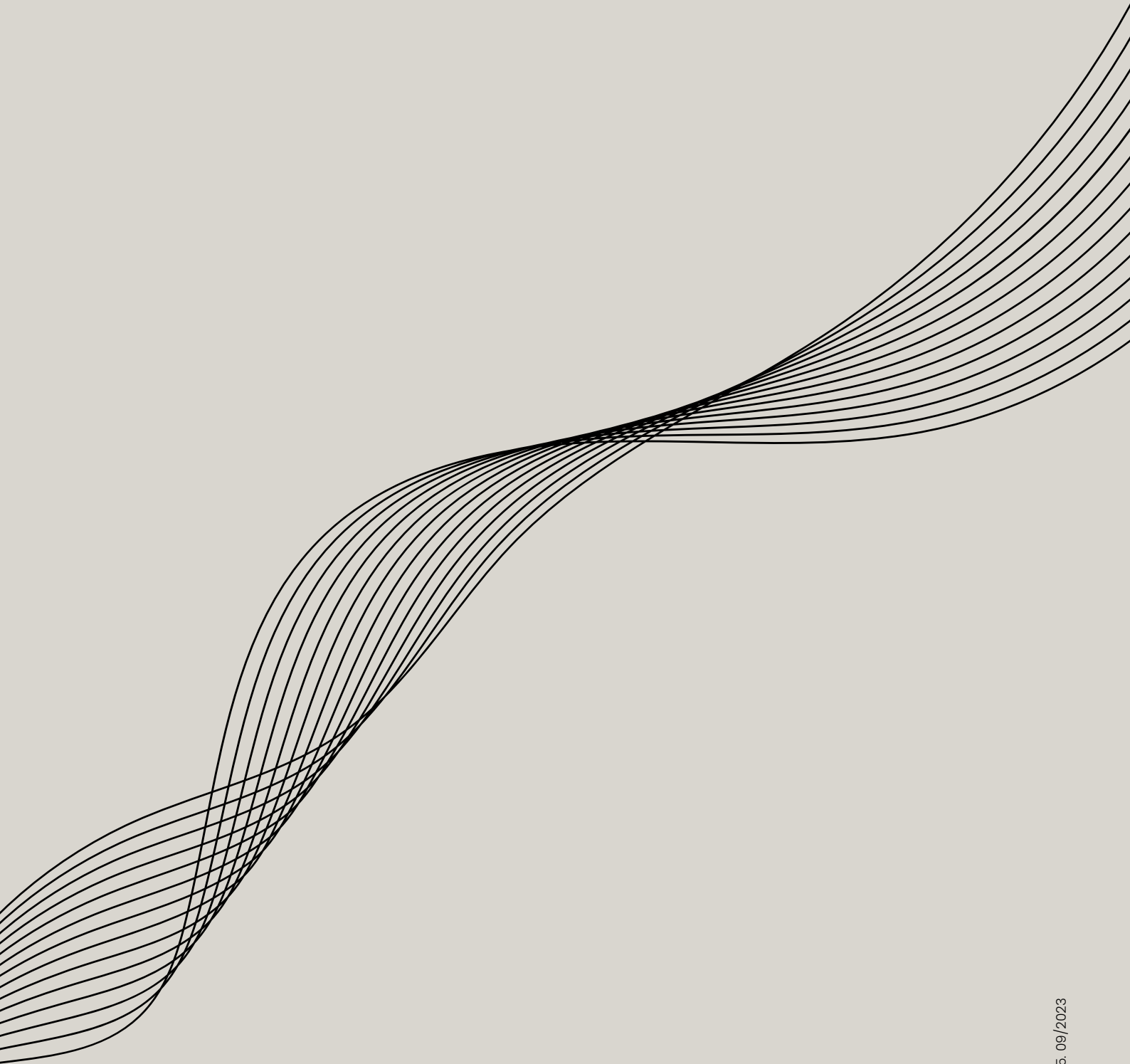
Kondenssiveden kerääjä

Estää kondenssiveden valumisen liesikupuun tai -tuulettimeen.

- poistokanavaan kondensoitua vesi valuu kerääjään ja haihtuu pois
- Ø 125/150 mm

Nro	Tuote	€ alv 24%*
91101	Kondenssiveden kerääjä	62,00





savo

Savo Design & Technic Oy

Kisällintie 3,
01730 Vantaa

www.savo.fi