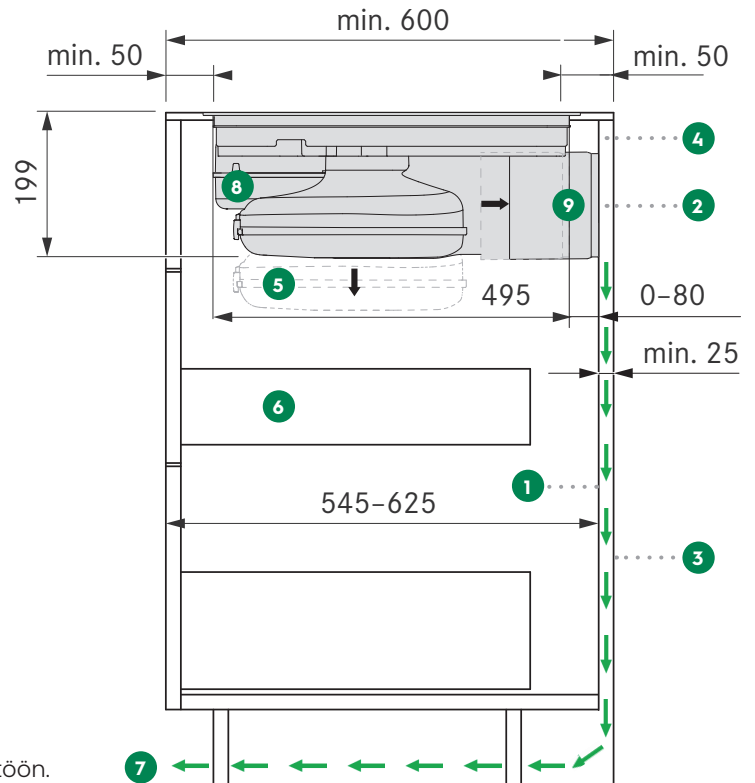
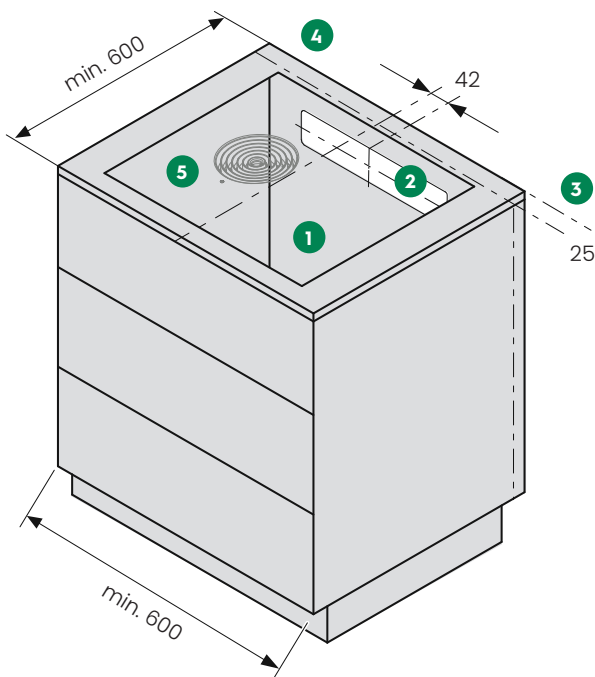


BORA S Pure PURSU – huoneilmaan palauttava malli (86473)

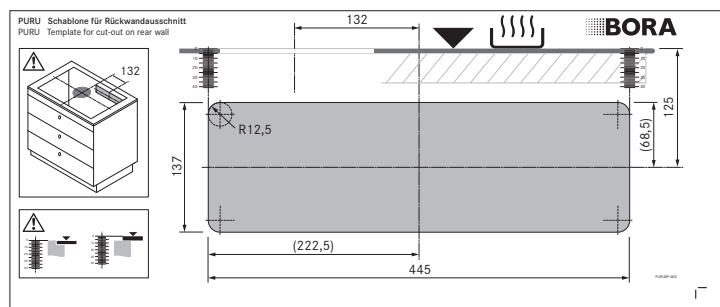
- Alakaapissa on oltava yhtenäinen taustalevy, jotta takaisin virtaava kiertoilma ei pääse edessä olevaan kaappitilaan. Suosittelemme ohuen taustalevyn korvaamista paksummalla, esim. 16 mm.
- Taustalevyyn tehdään aukko tuotteen mukana toimitetulla sabluunalla.
- Kaapin taustalevyn ja seinän (tai takana olevan kalusteen) väliin jätetään min. 25 mm tila ilmankiertoa varten. Siirrä taustalevy sekä huomioi myös kalustelevyn työstö tarvittaessa.
- Kalusteiden tiellä olevat sidelistat poistetaan. Uusi vahvempi taustalevy tukee kalustetta.
- Varmista, että laitteen alakansi voidaan avata ja induktiotason tuuletus on riittävä. Laitteen tilantarve korkeudessa on vain 199 mm, eikä alapuolella tarvita välipohjaa.
- Alakaapin laatikot tai hyllyt on voitava irrottaa. Huomioi laitteen tilantarve, esim. laatikon takasarjan korkeus.
- Sokkelialueella min. 500 cm² aukot ilmankiertoa varten.
- Verkkoliitäntärasia sijaitsee laitteen alaosassa vasemmalla edessä.
- Työnnä syvydeltään säädettävä aktiivihillisuodattimen kotelo tiiviisti kalusteen taustaseinään kiinni.
- Kaikki asennusosat, mm. tiivisteet, huulloasennuksen korokepala ja sähkökytkentärasian kansi löytyvät rasvasuodattimen sisältä.

Huom! Huomioithan kalusterunkoon upotetun sormilistan vaatiman lisätilan tason syvyydessä.

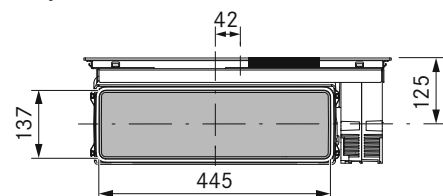
BORA S Pure -asennusohjeesta saat yksityiskohtaisemmat asentamiseen liittyvät tiedot, katso www.savo.fi.



- Laitteen mukana toimitetaan sabluuna taustalevyn työstöön.



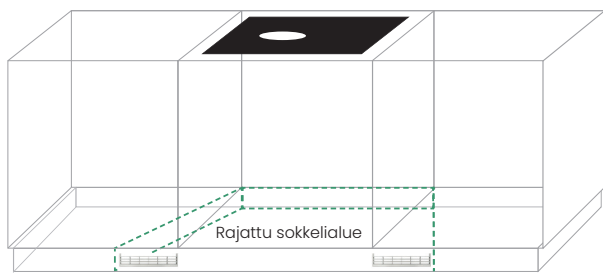
- Taustalevyn työstö oikeaan yläreunaan aktiivihillisuodattimokotelolle. Katso sabluunasta tarkka ohje. Huom! Piirros, leikkaus takaa.



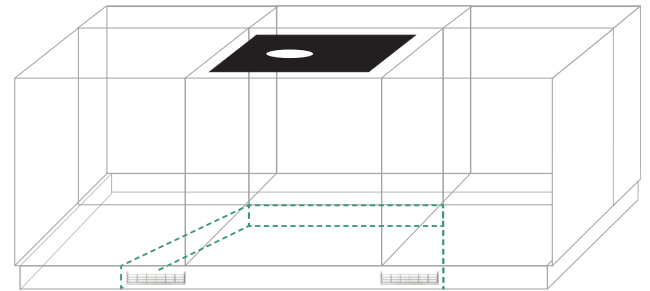
Huom! Katso s. 2 Rakennusvalvonnan lisäohjeistus sokkelitilan rajaamisesta sekä seinä- ja lattiapintojen viimeistelystä.

Sokkeli osastoidaan, ks. esimerkkikuvat. Tiivistä rajattu sokkelitila saumakohdista. Sokkelissa tulee olla kaksi ilmankiertoritilää rajatulla sokkelialueella. Sokkelilevyn madallus ei ole hyväksytty.

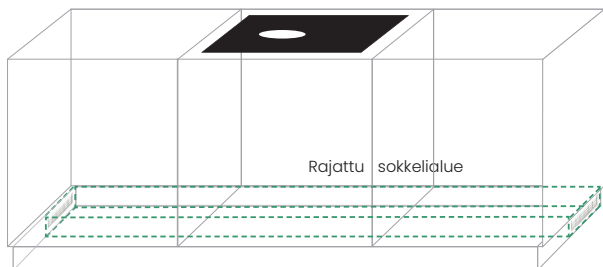
Puhallus voidaan johtaa sokkelista huoneilmaan rajatun alueen reunoilta, sivuilta tai takaa. Edessä



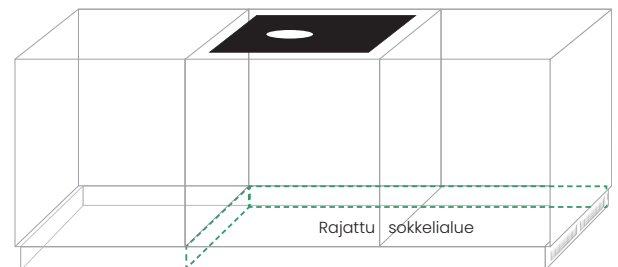
Enimmillään ritilän levyinen levitys sivukaappeihin.



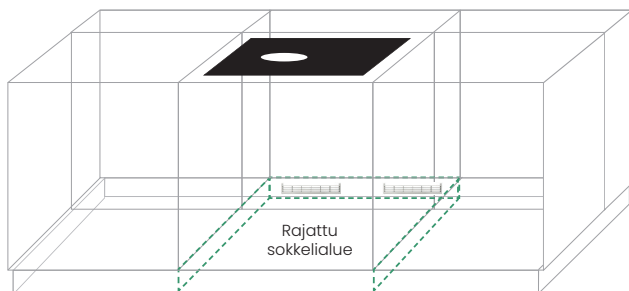
Enimmillään ritilän levyinen levitys sivukaappeihin.



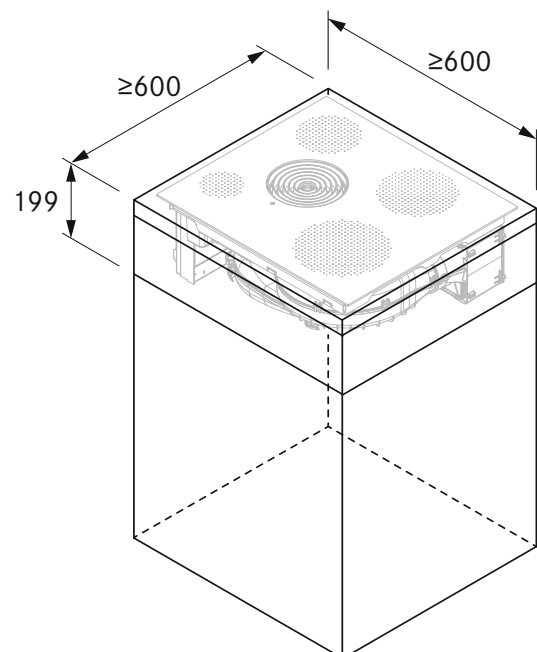
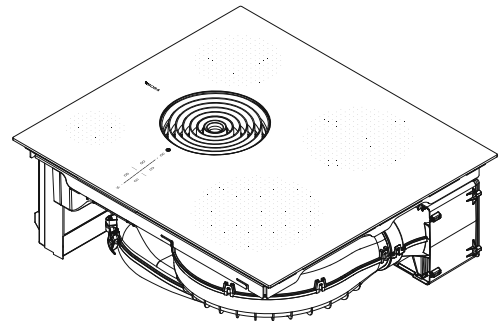
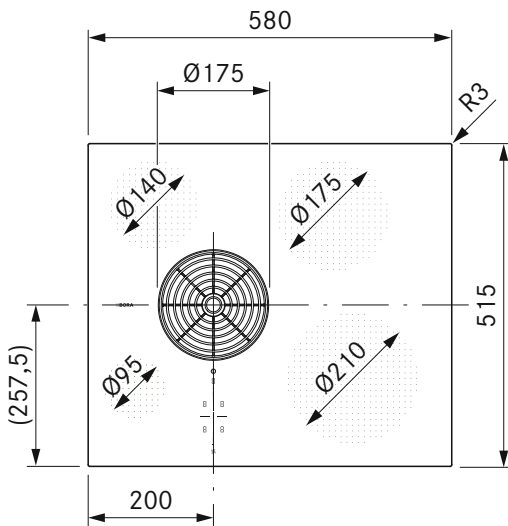
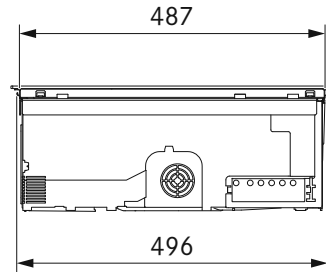
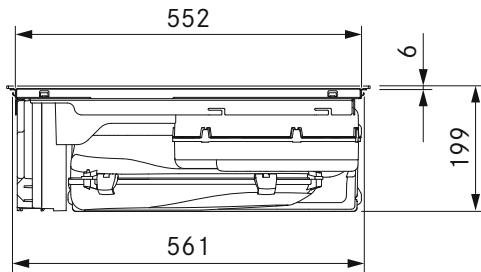
Ritilät molemmissa päädyissä takareunassa, osastoidaan alasokkelin etupuoli.



Kaksi ritilää viereisessä kaapissa (suunta vapaa), osastoidaan viereinen sivukaappi pois puhallusalueelta.



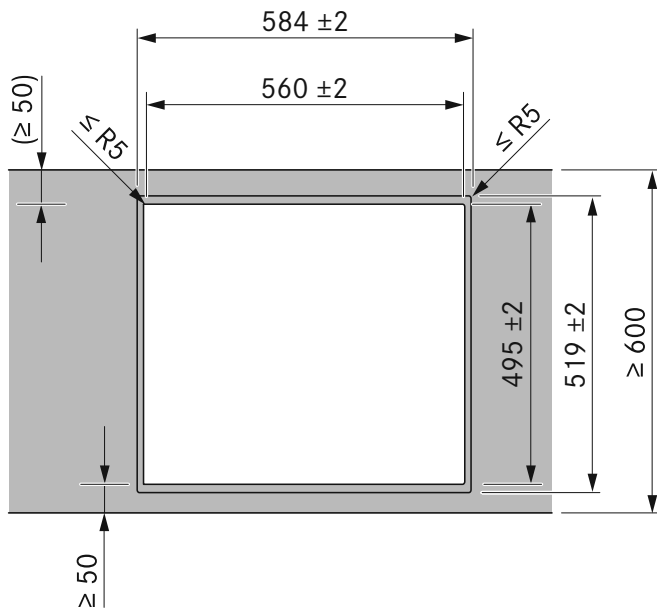
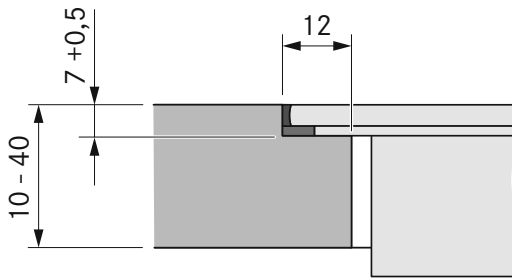
Ritilät takana (tai edessä) liedn aluskaapin sokkelissa, osastoidaan sivukaapit pois puhallusalueelta.

BORA S Pure PURSU -induktioketttotaso integroidulla liesituulettimella (huonetilaan palauttava)

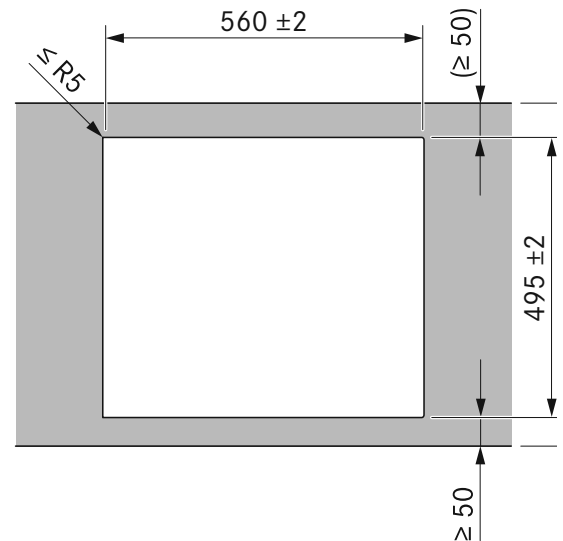
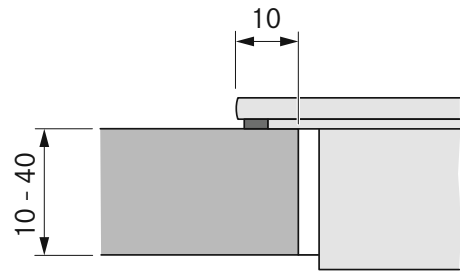
Skannaa oheinen QR-koodi ja katso
BORA Pure -sarjan asennusvideo.

BORA S Pure työtason aukkomitoitus

Huullosasennus



Pinta-asennus (keittotasokehyksen kanssa tai ilman)



Tärkeitä suunnitteluohjeita:

- Kaikki mitat etulevyn etureunasta.
- Aukkomittojen toleranssi +/- 2 mm.
- Noudata työtasovalmistajan ohjeita ja tietoja työtason sopivuudesta käyttötarkoitukseen.
Työtasoaukot on esim. tarvittaessa suojattava kosteudelta sopivalla tavalla.
- Asennettävien laitteiden ympärille on jätävä 2 mm tilaa.
- Varmista, että työtason leikkauspinnat tiivistetään asianmukaisesti.