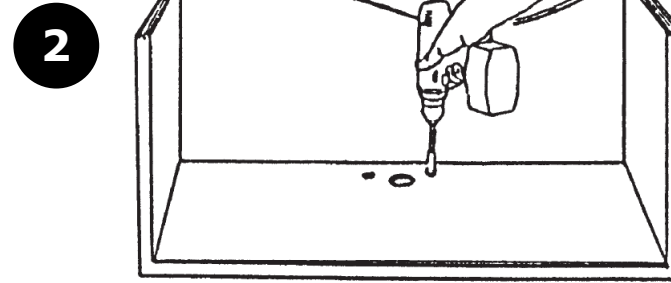


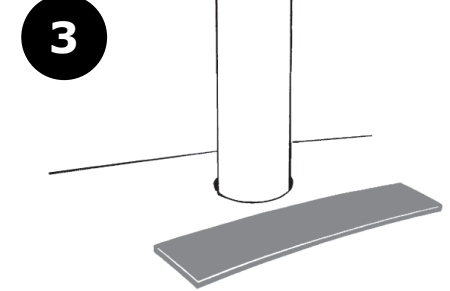
1

Mittaa putkien halkaisija. Reikien halkaisijan tulee olla 4 mm suurempi kuin putkien halkaisija.



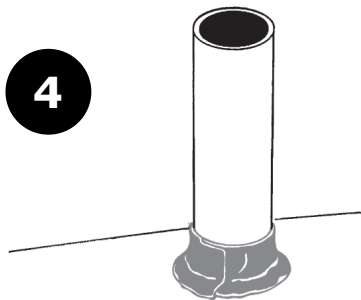
2

Merkitse reikien sijainti kaappiin. Pora reiät kaapin pohjaan.



3

Tiivistä putki harmaalla tiivistenauhalla.



4

Aseta puolet tiivistenauhan leveydestä putkeen ja puolet kaapin pohjaan.

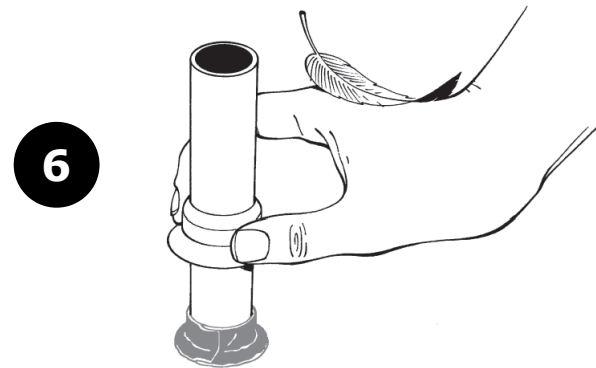
Paina paikalleen!



5

Levitä liimaa tiivisterenkaan tasaiseen alapintaan.

Liimanauha = tulitikun paksuus.



6

Aseta tiivisterengas pohjaa vasten kevyesti painaen.

7

Tarkista, että liima kohtaa sekä tiivisterenkaan että kaapin pohjan.

Lisää tarvittaessa liimaa.

