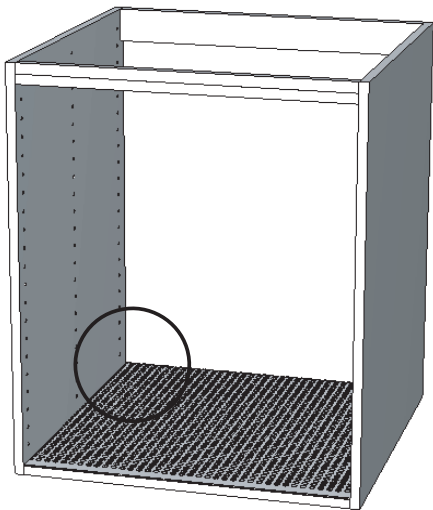
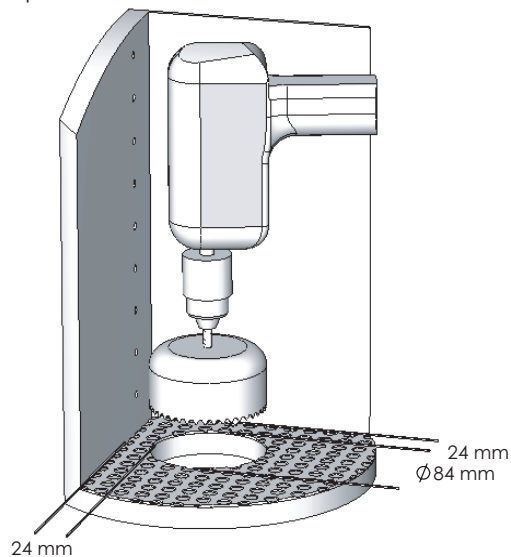




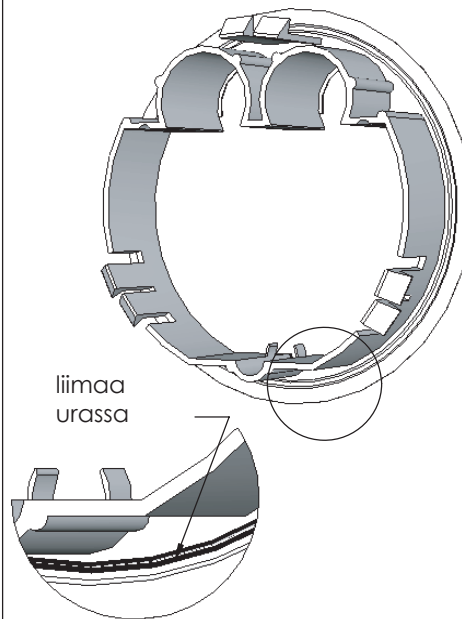
1. Astianpesukoneliitäntä on tehtävä kaapin takareunaan oikealle tai vasemmalle astianpesukoneen sijoituksesta riippuen.



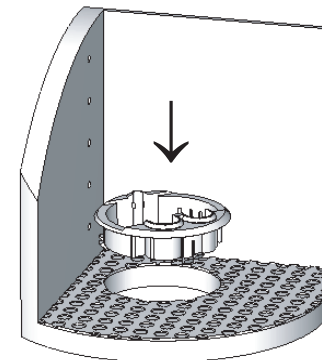
2. Reikä on suositeltavaa tehdä 24 mm:n päähän kaapin takaseinästä ja sivusta. Käytä reikäsahaa, jonka halkaisija on 84 mm. Huom! Ole varovainen, kun sahaat levyn läpi.



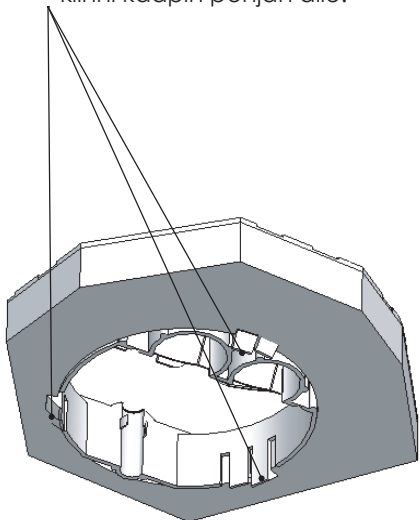
3. Levitä liimaa kauttaaltaan läpivientirenkään uraan.



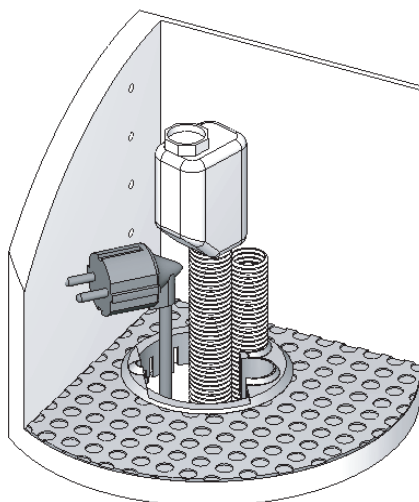
4. Paina läpivientirengas reikään.



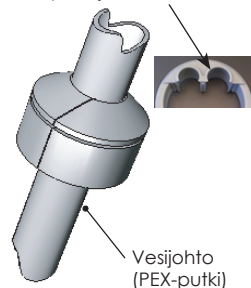
5. Varmista, että kaikki kolme kiinnikettä "napsahtavat" kiinni kaapin pohjan alle.



6. Vedä astianpesukoneen liitännät reiän läpi. Vedä ja kiinnitä ensimmäiseksi sähköjohto. Sijoita tulo- ja poistovesiliitännät renkaan U:n muotoisiin aukkoihin. HUOM! Aukot ovat erikokoiset ja sopivat useimmille liitännöille.



Käytä tulovesiliitännälle tarvittaessa mukana toimitettua kumihoikkia. Valitse 10 mm tai 12 mm. Käännä holkin sauma u-muotoisessa aukossa ylöspäin vinoon niin, että se tulee tiiviisti paikalleen. Katso kuvan nuoli. Leikkaa pala mukana toimitetusta tiivistenauhasta ja kiinnitä se tiivistä putki ja holkin sauma.



Vesijohto (PEX-putki)

7. A. Sulje kansi. Paina kansi molempia putkia vasten. Varmista, että kannen lovi ja läpivientirenkään lovi tulevat putkissa samaan uraan. B. Paina kansi sähköjohtoa vasten niin, että se "naksahtaa" paikalleen. C. Hyvän tiivistyksen varmistamiseksi levitä liimajuova E.V.A:n reunan ympärille asennuksen jälkeen. Viimeistele leikkaamalla ohut suikale mukana toimitetusta tiivistenauhasta ja kiinnitä se sähköjohdon ympärille. Liitäntöjen irrotus – suorita työvaiheet päinvastaisessa järjestyksessä.

