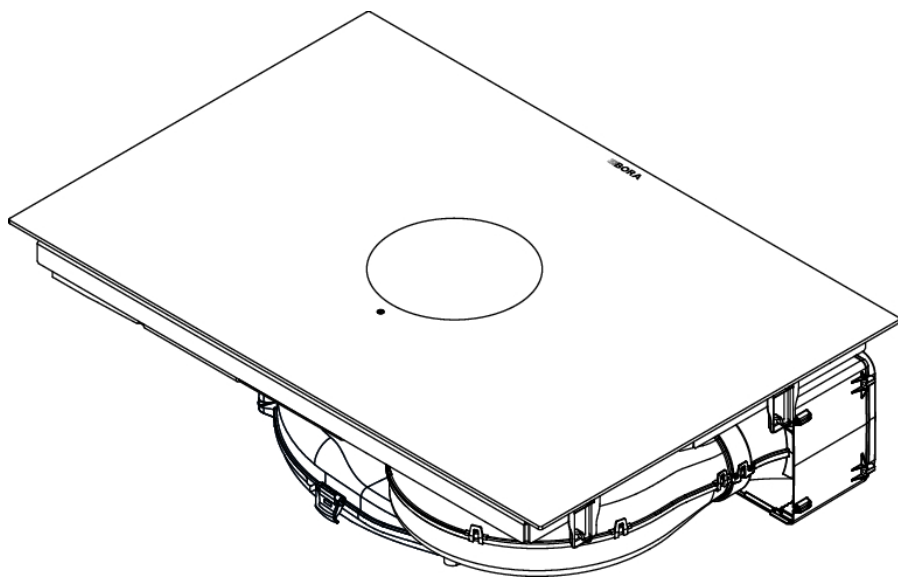


FI

Käyttö- ja asennusohje M Pure



Sisällysluettelo

1	Yleistä	72			
1.1	Käyttö- ja asennusohjeen voimassaolo.....	72	4.3	Keittotason höyrynpoiston toimintaperiaate	91
1.2	Vastuu	72	4.4	Induktiokeittotason toimintaperiaate	91
1.3	Tuotteen vaatimustenmukaisuus	72	5	Toiminta ja käyttö	93
1.4	Tietojen esitystapa	72	5.1	Yleiset käyttöohjeet	93
1.4.1	Varoitukset ja turvallisuusohjeet	72	5.2	Hipaisukäyttö.....	93
1.4.2	Kuvat.....	73	5.3	Toimintojen yleiskuvaus.....	93
2	Turvallisuus	74	5.4	Järjestelmän käyttö	93
2.1	Käyttötarkoitus.....	74	5.4.1	Päälle/pois	93
2.2	Toimintarajoitteiset henkilöt	74	5.4.2	Lyhytkestoinen ajastin	94
2.3	Yleiset turvallisuusohjeet.....	75	5.5	Keittotason höyrynpoiston toiminnot.....	94
2.4	Asennusta koskevat turvallisuusohjeet.....	77	5.5.1	Tuulettimen tehotosojen asettaminen.	94
2.4.1	Keittotason höyrynpoiston asennusta koskevat turvallisuusohjeet.....	78	5.5.2	Tuulettimen tehoasetus.....	94
2.4.2	Keittotosojen asennusta koskevat turvallisuusohjeet	79	5.5.3	Automaattinen höyrynpoisto	94
2.5	Käyttöä koskevia turvallisuusohjeita.....	80	5.5.4	Tuulettimen sammuttaminen	95
2.5.1	Keittotason höyrynpoiston käyttöä koskevat turvallisuusohjeet.....	81	5.5.5	Automaattinen jälkikäyttö	95
2.5.2	Keittotosojen käyttöä koskevat turvallisuusohjeet	82	5.5.6	Suodattimen huoltonäyttö	95
2.6	Puhdistusta ja ylläpitoa koskevat turvallisuusohjeet.....	84	5.6	Keittotason toiminnot	95
2.6.1	Keittotason höyrynpoistojen puhdistusta ja ylläpitoa koskevat turvallisuusohjeet	84	5.6.1	Kattilan koon tunnistus	95
2.6.2	Keittotosojen puhdistusta ja ylläpitoa koskevat turvallisuusohjeet.....	85	5.6.2	Keittoalueen valinta.....	95
2.7	Korjausta, huoltoa ja varaosia koskevia turvallisuusohjeita	85	5.6.3	Keittoalueen tehotosojen asettaminen...	95
2.8	Purkamista ja hävittämistä koskevat turvallisuusohjeet.....	86	5.6.4	Keittoalueiden tehoasetus.....	96
3	Tekniset tiedot	87	5.6.5	Kiehautustoiminto	96
3.1	M Pure.....	87	5.6.6	Keittoalueen ajastin	96
3.1.1	Laitemitat PURMA.....	87	5.6.7	Taukotoiminto	97
3.1.2	Laitemitat PURMU.....	88	5.6.8	Lämpimänäpito toiminto	97
4	Tuotekuvas	89	5.6.9	Silloitustoiminto	97
4.1	Tyypikuvas	89	5.6.10	Automaattinen silloitustoiminto	98
4.2	Järjestelmän kuvaus	89	5.6.11	Keittoalueen sammuttaminen	98
4.2.1	Rakenne	89	5.7	Turvatoiminnot	98
4.2.2	Käyttöpaneeli	89	5.7.1	Lapsilukko	98
4.2.3	Symbolit.....	90	5.7.2	Lukitustoiminto	98
4.2.4	7-segmentinäyttö	90	5.7.3	Puhdistuksen lukitustoiminto	98
4.2.5	Valaistuksen voimakkuus	91	5.7.4	Jälkilämmön näyttö	98
4.2.6	Merkkiäänät	91	5.7.5	turvakatkaisu	98
			5.7.6	Ylikuumenemissuoja	99
			6	Asiakasvalikko	100
			6.1	Valikkokohta 1: merkkiäänien voimakkuus.....	100
			6.2	Valikkokohta 2: Lapsilukko	100
			6.3	Valikkokohta 3: suodattimen tilan näyttäminen ja suodattimen huoltonäytön nollaaminen	101
			6.4	Valikkokohta 4: automaattisen jälkikäytön kesto	101
			6.5	Valikkokohta 5: kosketusalueiden reagointinopeus.....	101
			6.6	Valikkokohta 6: LED-testi.....	102

6.7	Valikkokohta 7: Pysyvä kattilan koon tunnistus.....	102	9.7.3	Keittiökaluasteiden valmistelu asennusvaihtoehtoa A varten	116
6.8	Valikkokohta 8: ohjelmisto-/laitteistoversion tarkistaminen.....	102	9.7.4	Asennusmitat, asennusvaihtoehto A	117
6.9	Valikkokohta 9: turvakatkaisu.....	103	9.7.5	Keittiökaluasteiden valmistelu asennusvaihtoehtoa B varten	117
6.10	Valikkokohta A: Helppokäyttötila.....	103	9.7.6	Asennusmitat, asennusvaihtoehto B	117
6.11	Valikkokohta O: Tehdasasetusten palautus	103	9.7.7	Laitteen valmistelu	117
			9.7.8	Ilmanpuhdistusyksikön ulosvedettävän osan pidentäminen...	118
7	Puhdistus ja ylläpito	104	9.7.9	Keittotason asettaminen paikalleen, kiertoilma	119
7.1	Puhdistusaineet.....	104	9.7.10	Keittotason kiinnittäminen	119
7.2	Keittotason ja keittotason höyrypoiston hoito	104	9.7.11	Takaseinän liitännän tekeminen asennusvaihtoehdossa A.....	120
7.3	Keittotason puhdistus	104	9.7.12	Aktiivihiihisuodattimen asettaminen paikalleen.....	120
7.4	Keittotason höyrypoiston puhdistaminen.....	105	9.8	Kytkeminen sähköverkkoon	120
7.4.1	Höyrypoistoritilän ja ruostumattomasta teräksestä valmistetun rasvasuodattimen puhdistus	105	9.9	Käyttöönotto.....	122
7.4.2	Nesteiden poistaminen laitteesta.....	106	9.9.1	Jälleenmyyjä- ja huoltovalikko	122
7.5	Ilmanohjaukotelon puhdistaminen	106	9.9.2	Valikkokohta B: höyrypoistojärjestelmän määritys ...	122
7.6	Aktiivihiihisuodattimen vaihto	106	9.9.3	Valikkokohta C: virranhallinta	122
			9.9.4	Valikkokohta D: demo-tila	123
8	Ongelmat ja ratkaisut	109	9.9.5	Toiminnan tarkastus.....	123
9	Asennus	110	9.10	Laitteen tiivistäminen.....	123
9.1	Yleisiä asennusohjeita	110	9.11	Luovuttaminen käyttäjälle	124
9.1.1	Keittotason höyrypoiston poistoilmatoiminnon käyttö samanaikaisesti huoneilmaa ottavan tulisijan kanssa	110	10	Käytöstä poistaminen, purkaminen ja hävittäminen	125
9.2	Toimitussisältö	111	10.1	Käytöstä poistaminen	125
9.3	Työkalut ja apuvälineet	111	10.2	Purkaminen.....	125
9.4	Asennusedellytykset	111	10.3	Ympäristöystävällinen hävittäminen	125
9.4.1	Asennusetäisyydet	111	10.3.1	Kuljetuspakkauksen hävittäminen.....	125
9.4.2	Kalusteen vähimmäismitat:	111	10.3.2	Tarvikkeiden hävittäminen	125
9.4.3	Keittiökaluasteita koskevia ohjeita.....	111	10.3.3	Käytetyn laitteen hävittäminen.....	125
9.5	Työtason aukko	112	11	Takuu, tekninen asiakaspalvelu, varaosat, tarvikkeet	126
9.5.1	Aukon mitat	112	11.1	BORAn myöntämä valmistajan takuu	126
9.6	Poistoilmalaitteen asennus.....	112	11.1.1	Takuun pidentäminen.....	127
9.6.1	Keittiökaluasteiden valmistelu poistoilmalaitetta varten	113	11.2	Huolto.....	127
9.6.2	Asennusmitat	113	11.3	Varaosat	127
9.6.3	Laitteen valmistelu.....	113	11.4	Tarvikkeet	127
9.6.4	Keittotason asettaminen paikalleen ..	114	12	Tuoteselosteet	128
9.6.5	Keittotason kiinnittäminen	114	12.1	Tuoteseloste PURMA – keittotason höyrypoisto	128
9.6.6	Laitteen liittäminen kanavajärjestelmään	115	12.2	Tuoteseloste, M Pure – keittotaso... 129	
9.7	Kiertoilmalaitteen asennus	115			
9.7.1	Kiertoilman johtaminen takaisin keittiökaluasteesta.....	115			
9.7.2	Kiertoilmalaitteiden asennusvaihtoehdot (A ja B).....	116			

1 Yleistä

Tämä ohje sisältää tärkeitä ohjeita, jotka suojaavat loukkaantumisilta ja ehkäisevät laitevaurioita. Lue ohje huolellisesti läpi ennen laitteen asennusta tai käyttöönottoa.

Tämän ohjeen lisäksi on noudatettava tiettyjä muita asiakirjoja. Noudata ehdottomasti kaikkia toimitukseen sisältyviä asiakirjoja.

Asentamisessa, kokoamisessa ja käyttöönnotossa on noudatettava kansallisia lakeja, määräyksiä ja standardeja. Töitä saavat suorittaa vain pätevät ammattihenkilöt, jotka tuntevat paikallisten energialaitosten lisämääräykset sekä noudattavat niitä. Kaikkia mukana toimitettuihin asiakirjoihin sisältyviä turvallisuusohjeita ja varoituksia sekä menettelyohjeita on noudatettava.

Säilytä tämä ohje huolellisesti, ja luovuta se eteenpäin mahdolliselle seuraavalle omistajalle.

1.1 Käyttö- ja asennusohjeen voimassaolo

Tämä ohje koskee useita laiteversioita. Siksi on mahdollista, että siinä kuvataan yksittäisiä ominaisuuksia, joita ei ole omassa laitteessasi. Ohjeen kuvat ovat havainnollistavia periaatekuvia, ja kuvissa näkyvät yksityiskohdat voivat poiketa todellisista laitteista.

1.2 Vastuu

BORA Holding GmbH, BORA Vertriebs GmbH & Co KG, BORA APAC Pty Ltd ja BORA Lüftungstechnik GmbH – joista käytetään seuraavassa nimitystä BORA – eivät vastaa vahingoista, joiden syy on mukana toimitettujen asiakirjojen huomiotta jättäminen! Lisäksi BORA ei myöskään vastaa vahingoista, jotka johtuvat virheellisestä asennuksesta ja varoitusten ja turvallisuusohjeiden laiminlyönnistä!

1.3 Tuotteen vaatimustenmukaisuus

Direktiivit

Laitteet ovat seuraavien EU/EY-direktiivien mukaisia:

- 2014/30/EU (EMC-direktiivi)
- 2014/35/EU (pienjännitedirektiivi)
- 2009/125/EY (ecodesign-direktiivi)
- 2011/65/EU (RoHS-direktiivi)

1.4 Tietojen esitystapa

Jotta tämän ohjeen käyttö olisi helppoa ja nopeaa, käytetään yhtenäisiä muotoiluja, numerointeja, symboleja, turvallisuusohjeita, käsitteitä ja lyhenteitä. Tässä ohjeessa kuvatusta tuotteesta käytetään jatkossa myös nimitystä laite.

Menettelyohjeet on merkitty nuolella:

- Suorita kaikki menettelyohjeiden toiminnot mainitussa järjestyksessä.

Luettelot on merkitty rivin alussa olevalla luettelomerkillä:

- Luettelo 1
- Luettelo 2

i Info-kohdassa viitataan erityisiin seikkoihin, jotka sinun on ehdottomasti otettava huomioon.

1.4.1 Varoitukset ja turvallisuusohjeet

Tähän ohjeeseen sisältyviä varoituksia ja turvallisuusohjeita korostetaan symboleilla ja viitesanoilla. Varoitusten ja turvallisuusohjeiden rakenne on seuraavanlainen:

VAARA

Vaaran laatu ja lähde

Huomiotta jättämisen seuraukset

► Turvallisuustoimenpiteet

Huomioitavaa:

- Varoitukset ilmoittavat suurentuneesta loukkaantumisvaarasta.
- Huomiosana ilmaisee vaaran vakavuuden.

Varoitusmerkki	Huomiosana	Vaaran kuvaus
	Vaara	Viittaa välittömään vaaratilanteeseen, josta on seurauksena kuolema tai vakavia vammoja, jos ohjeita ei noudateta.
	Varoitus	Viittaa mahdolliseen vaaratilanteeseen, josta voi olla seurauksena kuolema tai vakavia vammoja, jos ohjeita ei noudateta.
	Varo	Viittaa mahdolliseen vaaratilanteeseen, josta voi olla seurauksena kuolema tai vakavia vammoja, jos ohjeita ei noudateta.
	Ohje	Viittaa tilanteeseen, josta voi olla seurauksena esinevahinkoja, jos ohjeita ei noudateta.

Taulukko 1.1 Varoitusmerkkien ja huomiosanojen merkitys

1.4.2 Kuvat

Kaikki mitat on ilmoitettu millimetreinä.

2 Turvallisuus

Laitte on voimassa olevien turvallisuusmääräysten mukainen. Käyttäjä on vastuussa laitteen turvallisesta käytöstä sekä puhdistuksesta ja ylläpidosta. Epäasianmukainen käyttö voi aiheuttaa henkilö- ja esinevahinkoja.

2.1 Käyttötarkoitus

Laitte on tarkoitettu ruoanvalmistukseen ainoastaan yksityistalouksissa.

Laitetta ei ole tarkoitettu seuraavanlaiseen käyttöön:

- käyttö ulkona
- tilojen lämmitys
- tilojen jäähdytys, tuuletus tai kuivaus
- käyttö liikkuvissa käyttökohteissa, kuten moottoriajoneuvoissa, laivoissa tai lentokoneissa
- käyttö ulkoisella aikakytkimellä tai erillisellä kauko-ohjausjärjestelmällä
- käyttö yli 2000 metrin korkeudessa merenpinnan tasosta
- käyttö vain osittain asennettuna

Muu käyttö tai kuvattua laajempi käyttö ei ole käyttötarkoituksen mukaista.

i BORA ei vastaa vahingoista, jotka johtuvat virheellisestä asennuksesta tai epäasianmukaisesta tai väärästä käytöstä.

Kaikenlainen väärinkäyttö on kielletty!

2.2 Toimintarajoitteiset henkilöt

Lapset

Vähintään 8-vuotiaat lapset voivat käyttää laitetta, kun he ovat heidän turvallisuudestaan vastaavan henkilön valvonnassa tai heitä on opastettu laitteen turvallisessa käytössä ja he ovat ymmärtäneet käytöstä aiheutuvat vaarat.

Lapset eivät saa leikkiä laitteella.

- ▶ Käytä lapsilukkoa, jotta lapset eivät voi huomaamatta kytkeä laitteita päälle tai muuttaa asetuksia.
- ▶ Laitteen läheisyydessä olevia lapsia on valvottava.
- ▶ Älä säilytä laitteen päällä tai takana olevissa säilytystiloissa esineitä, jotka saattavat kiinnostaa lapsia. Lapset saattavat muutoin kiivetä laitteen päälle.

i Lapset eivät saa suorittaa puhdistus- ja ylläpitotöitä, paitsi jos heitä valvotaan koko ajan.

Henkilöt, joiden fyysiset, aistinvaraiset tai henkiset kyvyt ovat puutteelliset

Henkilöt, joiden fyysiset, aistinvaraiset tai henkiset kyvyt ovat puutteellisia tai joilla ei ole laitteen tuntemusta tai kokemusta sen käytöstä, voivat käyttää laitetta, kun he ovat heidän turvallisuudestaan vastaavan henkilön valvonnassa tai heitä on opastettu laitteen turvallisessa käytössä ja he ovat ymmärtäneet käytöstä aiheutuvat vaarat. Laitteen käyttöä voidaan rajoittaa lapsilukolla.

VAARA

Kuumien keittoastioiden ja ruokien aiheuttama palovammojen vaara

Työtason ylitse ulottuvat kahvat houkuttelevat tarttumaan niihin.

- ▶ Pidä lapset poissa kuumien keittoalueiden läheisyydestä, ellei heitä valvota jatkuvasti.
- ▶ Älä käännä kattiloiden tai pannujen kahvoja sivulle siten, että ne ulottuvat työtason ylitse.
- ▶ Varmista, etteivät lapset pääse vetämään kuumaa kattilaa tai pannua alas keittotasolta.
- ▶ Käytä tarvittaessa liedен suojaritilää tai keittotason suojusta.
- ▶ Käytä vain laitteen valmistajan hyväksymiä suojaritiloita ja keittotason suojuksia, muutoin on olemassa loukkaantumiswaara.
- ▶ Kysy lisätietoja soveltuvan liedен suojaritilän valinnasta BORA-jälleenmyyjältä tai BORA-huoltotiimiltä.

2.3 Yleiset turvallisuusohjeet

VAARA

Pakkauksen osien aiheuttama tukehtumisvaara

Pakkauksen osat (esim. kelmut, styroksi) voivat olla hengenvaarallisia lapsille.

- ▶ Säilytä pakkauksen osat lasten ulottumattomissa.
- ▶ Hävitä pakkaus asianmukaisesti ja heti.

VAARA

Vaurioituneiden pintojen aiheuttama sähköisku- tai loukkaantumiswaara

Laitteiden pintoihin, erityisesti käyttöyksikön alueella, syntyvien halkeamien, säröjen ja murtumien (esim. vaurioitunut lasi) seurauksena alla oleva elektroniikka voi tulla näkyviin tai vaurioitua. Tämä voi aiheuttaa sähköiskun. Lisäksi vaurioitunut pinta voi aiheuttaa vammoja.

- ▶ Älä kosketa vaurioitunutta pintaa.
- ▶ Sammuta laite heti, mikäli halkeamia, säröjä tai murtumia ilmenee.
- ▶ Irrota laite verkosta turvallisesti käyttämällä johdonsuojakatkaisijoita, sulakkeita, automaattisulakkeita tai kontaktoreita.
- ▶ Ota yhteyttä BORA-huoltotiimiin.

⚠ VAROITUS**Väriin osien tai omavaltaiten muutosten aiheuttama loukkaantumis- tai vaurioitumisvaara**

Väriin osien käytöstä voi aiheutua henkilövahinkoja tai laitevaurioita. Laitteeseen tehdyt muutokset tai lisäykset voivat heikentää turvallisuutta.

- ▶ Käytä vain alkuperäisosaia.
- ▶ Älä tee laitteeseen minkäänlaisia muutoksia tai lisäyksiä.

⚠ VAROITUS**Laitteen mekaanisten vaurioiden aiheuttama loukkaantumisvaara**

Laitteen sekä johtojen ja lisäosien mekaaniset vauriot (esim. murtumat, vääntymät, liimauksen irtoaminen) voivat aiheuttaa vammoja.

- ▶ Poista laite käytöstä.
- ▶ Älä yritä korjata tai vaihtaa itse vaurioituneita osia.
- ▶ Ota yhteyttä BORA-huoltotiimiin.

VARO**Putoavien osien aiheuttama loukkaantumisvaara**

Putoavat laitteen osat voivat aiheuttaa loukkaantumisia.

- ▶ Sijoita käsittelemäsi osat turvallisesti laitteiden viereen.
- ▶ Varmista, ettei mikään käsittelemäsi laitteen osa pääse putoamaan.

VARO**Ylikuormituksen aiheuttama loukkaantumisvaara**

Laitteiden kuljetuksen ja asennuksen aikana vääränlainen käsittely voi aiheuttaa vammoja raajoihin tai vartaloon.

- ▶ Pyydä tarvittaessa toinen henkilö avuksi kuljetukseen ja asennukseen.
- ▶ Käytä tarvittaessa soveltuvia apuvälineitä vammojen tai loukkaantumisen välttämiseksi.

VARO**Epäasianmukaisen käytön aiheuttamat vauriot**

Laitteiden pintoja ei saa käyttää työ- tai säilytystasoina. Tämä voi vaurioittaa laitteita (erityisesti kovat ja terävät esineet).

- ▶ Älä käytä laitteita työ- tai säilytystasoina.
- ▶ Pidä kovat ja terävät esineet poissa laitteiden pintojen läheisyydestä.

OHJE

Häiriöt ja virheet

Häiriötilanteissa ja virheellisen käytön vuoksi annetaan virheilmoituksia.

- ▶ Huomioi häiriöiden ja virheiden yhteydessä ohjeet luvussa Ongelmat ja ratkaisut.
- ▶ Jos laitteessa ilmenee jokin häiriö tai virhe, jota ei ole kuvattu ohjeissa, kytke laite pois päältä ja ota yhteyttä BORA-huoltoon.

OHJE

Kotieläinten aiheuttamat laitevauriot

Kotieläimet voivat vaurioittaa laitetta tai loukkaantua itse.

- ▶ Pidä kotieläimet poissa laitteen läheisyydestä.

2.4 Asennusta koskevat turvallisuusohjeet

VAARA

Viallisen asennuksen aiheuttama loukkaantumiswaara

Jos asennusmääräyksiä ei noudateta, voi seurauksena olla vammoja.

- ▶ Laitteen saavat asentaa ja koota vain pätevät ammattihenkilöt, jotka tuntevat käyttömaan voimassa olevat määräykset ja paikallisten energialaitosten lisämääräykset sekä noudattavat niitä.
- ▶ Laitteen saa asentaa vain sen ollessa jännitteetön.
- ▶ Sähköosiin liittyviä töitä saavat suorittaa vain pätevät sähköalan ammattihenkilöt.
- ▶ Suorita kaikki työt tarkkaavaisesti ja huolellisesti.
- ▶ Varmista ennen laitteen tai järjestelmän luovuttamista loppukäyttäjälle, että asennus on tehty asianmukaisesti.

VAARA

Vaurioituneen laitteen aiheuttama sähköiskun vaara

Vaurioitunut laite voi aiheuttaa sähköiskun.

- ▶ Tarkista ennen asennusta, ettei laitteessa ole näkyviä vaurioita.
- ▶ Vaurioitunutta laitetta ei saa asentaa tai kytkeä sähköverkkoon.
- ▶ Vaurioituneita laitteita ei saa ottaa käyttöön.

VAARA

Virheellisen eristeen poiston aiheuttama sähköiskun vaara

Jos ulkoisten kytkinlaitteiden liitäntäjohdon eriste poistetaan väärin, on olemassa sähköiskun vaara.

- ▶ Varmista, että liitäntäjohdossa on vedonpoistovarmistus ohjausyksikön sisällä.
- ▶ Varmista, että annettuja kuorintapituuksia noudatetaan.

OHJE

Väärän sähköliitännän aiheuttama laitevaurio

Laitteen sähköturvallisuus taataan vain, kun se on liitetty määräysten mukaisesti asennettuun suojamaadoitusjärjestelmään.

- ▶ Sähköosiin liittyviä töitä saavat suorittaa vain pätevät sähköalan ammattihenkilöt.
- ▶ Varmista, että tämä olennainen turvatoimi suoritetaan. Laitteen on sovelluttava käyttöpaikan jännitteelle ja taajuudelle.
- ▶ Tarkista tyyppikilven tiedot. Laitetta ei saa kytkeä sähköverkkoon mikäli tiedoissa ilmenee poikkeamia.
- ▶ Kytke laitteet sähköverkkoon vasta, kun kanavajärjestelmä tai kiertoilmasuodatin on asennettu.
- ▶ Käytä vain asianmukaisia liitäntäjohtoja.

OHJE

Vääristä asennusetäisyyksistä johtuva laitevaurio

Jos asennusetäisyyksiä ei noudateta, seurauksena voi olla laitteen ja keittiökalusteiden vaurioituminen, ja toimintojen käyttö voi rajoittua.

- ▶ Noudata asennuksen yhteydessä luvussa Asennus ilmoitettuja minimietäisyyksiä.

2.4.1 Keittotason höyrynpoiston asennusta koskevat turvallisuusohjeet

VAARA

Savumyrkytyksen aiheuttama hengenvaara

Keittotason höyrynpoistossa käytettävä poistoilmatoiminto ottaa ilmansa sijoitustilan ja viereisten tilojen huoneilmasta. Jos riittävästä tuloilmasta ei huolehdi, muodostuu alipaine. Jos käytössä on samanaikaisesti huoneilmaa ottava tulisija, huoneeseen voi imeytyä myrkyllisiä kaasuja tulisijasta tai hormista.

- ▶ Varmista, että tuloilmaa on aina riittävästi saatavilla.
- ▶ Käytä ainoastaan hyväksytyä ja tarkastettua turvalaitetta (esim. ikkunakontaktikytkintä, alipainevahtia), jonka valtuutettu ammattihenkilö (hyväksytyt nuohoojat) on hyväksynyt.

VAROITUS

Pyörivien tuulettimensiipien aiheuttama loukkaantumisvaara

Tuulettimen siipien pyöriminen aiheuttaa loukkaantumisvaaran.

- ▶ Laitteen saa asentaa vain sen ollessa jännitteetön.
- ▶ Liitä tuuletin kummaltakin puolelta kanavajärjestelmään ennen käyttöönottoa.

VARO

Pyörivien tuulettimensiipien aiheuttama loukkaantumisvaara

Jos ilmanohjausreitti on lyhyt, tuuletintila aiheuttaa käden sisään työntämisen vaaran.

- ▶ Älä koskaan työnnä kättä tuuletintilaan ilmanpoistoaukon kautta.
- ▶ Asenna tuuletin aina niin, että koskettaminen ei ole mahdollista ilmanpoistoaukon kautta.
- ▶ Jos ilmanohjausreitti tuulettimen ja ilmanpoistoaukon välillä on alle 900 mm, asenna tartuntasuoja.
- ▶ Aktiivihiihisuodattimet eivät toimi riittävänä tartuntasuojana.

2.4.2 Keittotasojen asennusta koskevat turvallisuusohjeet

VAARA

Vaurioituneen verkkojohdon aiheuttama sähköiskun vaara

Jos verkkojohto vaurioituu (esim. asennuksen yhteydessä tai kosketuksessa kuumaan keittoalueeseen), seurauksena voi olla (tappava) sähköisku.

- ▶ Huolehdi siitä, ettei liitäntäkaapeli jää puristuksiin tai vaurioidu.
- ▶ Varmista, ettei verkkojohto joudu kosketuksiin kuumien keittoalueiden kanssa.

VAARA

Virheellisen verkkoliitännän aiheuttama sähköiskun vaara

Jos laite kytketään verkkojännitteeseen väärin, on olemassa sähköiskun vaara.

- ▶ Varmista, että laite on kytketty verkkojännitteeseen kiinteällä liitännällä.
- ▶ Varmista, että laite on kytketty määräysten mukaisesti asennettuun suojamaadoitusjärjestelmään.
- ▶ Varmista, että käytössä on laite, joka mahdollistaa kaikkien napojen erottamisen verkosta vähintään 3 mm:n koskettimen avautumisvälillä (johdonsuojakatkaisijat, sulakkeet, automaattisulakkeet, kontaktorit).

2.5 Käyttöä koskevia turvallisuusohjeita

VAARA

Ylikuumentuneen öljyn tai rasvan aiheuttama tulipalon vaara

Öljy tai rasva voi kuumentua nopeasti ja syttyä palamaan.

- ▶ Älä jätä laitetta koskaan ilman valvontaa, kun käytät öljyä tai rasvaa.
- ▶ Älä koskaan sammuta palavaa öljyä tai rasvaa vedellä.
- ▶ Kytke laite pois päältä.
- ▶ Tukahduta tuli esimerkiksi kattilan kannella tai sammutuspeitteellä.

VAROITUS

Kuumenevien laitteiden aiheuttama palovammavaara

Tietyt laitteet ja niiden kosketettavat osat kuumenevat käytön aikana. Sammuttamisen jälkeen niiden on ensin jäädyttävä. Kuumien pintojen koskettaminen voi aiheuttaa vakavia palovammoja.

- ▶ Älä kosketa kuumia laitteita.
- ▶ Tarkkaile jälkilämmön näyttöä.

VAROITUS

Sähkökatkon aiheuttama palovammavaara

Aiemmin käytössä ollut laite voi olla sähkökatkon aikana tai jälkeen yhä kuuma.

- ▶ Älä kosketa laitetta sen ollessa yhä kuuma.
- ▶ Pidä lapset poissa kuumien laitteiden läheisyydestä.

VAROITUS

Kuumien esineiden aiheuttama palovamma- ja palovaara

Laite ja sen kosketettavat osat ovat kuumia käytön aikana ja jäähtymisvaiheessa. Laitteen kuumien osien kanssa kosketuksissa olevat esineet kuumenevat erittäin nopeasti ja voivat aiheuttaa vakavia palovammoja (tämä koskee erityisesti metalliesineitä, kuten veitsiä, haarukoita, lusikoita, kansiä ja laitteen osia) tai syttyä palamaan.

- ▶ Älä jätä laitteen päälle mitään esineitä.
- ▶ Käytä soveltuvia apuvälineitä (patalappuja, patakintaita).
- ▶ Älä luota induktiokiekkotason käytön yhteydessä pelkkään kattilan tunnistustoimintoon, vaan kytke laite aina pois päältä käytön jälkeen.

VARO

Kuumien keittoastioiden aiheuttamat vauriot

Kuumat keittoastiat voivat vaurioittaa laitteen tiettyjä osia.

- ▶ Älä aseta kuumia keittoastioita käyttöpaneelin tai keittotason näytön alueelle.
- ▶ Pidä kuumat keittoastiat poissa höyrynpoistoritilän läheisyydestä.

OHJE

Laitevaurio

Väärä käyttötapa voi vaurioittaa laitetta.

- ▶ Varmista, että keittoastian pohja ja laitteen pinta ovat puhtaita ja kuivia.
- ▶ Nosta keittoastia aina keittoalueelta laitteen pinnan naarmuuntumisen ja kulumisen välttämiseksi (älä vedä sitä).
- ▶ Älä käytä laitetta säilytystasona.
- ▶ Kytke laite pois päältä aina käytön jälkeen.

2.5.1 Keittotason höyrynpoiston käyttöä koskevat turvallisuusohjeet

VAARA

Savumyrkytyksen aiheuttama hengenvaara

Keittotason höyrynpoistossa käytettävä poistoilmatoiminto ottaa ilmansa sijoitustilan ja viereisten tilojen huoneilmasta. Jos riittävästä tuloilmasta ei huolehdi, muodostuu alipaine. Jos käytössä on samanaikaisesti huoneilmaa ottava tulisija, huoneeseen voi imeytyä myrkyllisiä kaasuja tulisijasta tai hormista.

- ▶ Varmista, että tuloilmaa on aina riittävästi saatavilla.
- ▶ Käytä ainoastaan hyväksytyä ja tarkastettua turvalaitetta (esim. ikkunakontaktikytkintä, alipainevahtia), jonka valtuutettu ammattihenkilö (hyväksytty nuohooja) on hyväksynyt.

VAROITUS

Liekityksen aiheuttama tulipalovaara

Keittotason höyrynpoisto imee keittiörasvaa käytössä ollessaan. Ruoan liekityksen yhteydessä keittiörasva voi syttyä palamaan.

- ▶ Puhdista keittotason höyrynpoisto säännöllisesti.
- ▶ Älä koskaan käytä työskentelyssä avotulta, kun keittotason höyrynpoisto on käytössä.

VARO

Sisään imeytyneiden esineiden tai paperin aiheuttamat vauriot

Pienet ja kevyet esineet, esimerkiksi kankaiset tai paperiset puhdistusliinat, voivat imeytyä keittotason höyrynpoiston sisään. Tällöin tuuletin voi vaurioitua tai ilmanpoistoteho heiketä.

- ▶ Älä säilytä mitään esineitä tai paperia keittotason höyrynpoiston läheisyydessä.
- ▶ Käytä keittotason höyrynpoistoa vain, kun rasvasuodatin on asennettu paikalleen.

VARO

Rasva- ja likakerrostumien aiheuttamat vauriot

Rasva- ja likakerrostumat voivat heikentää keittotason höyrynpoiston toimintaa.

- ▶ Älä käytä keittotason höyrynpoistoa koskaan ilman oikein asennettua ruostumatonta terästä olevaa rasvasuodatinta.

OHJE

Suuri ilmankosteus

Ruoanvalmistuksen aikana huoneilmaan muodostuu lisää kosteutta. Kiertoilmakäytössä keittöhöyrystä poistetaan vain vähäinen määrä kosteutta.

- ▶ Huolehdi riittävästä ilmanvaihdosta kiertoilmakäytössä esimerkiksi avaamalla ikkuna.
- ▶ Varmista normaali ja miellyttävä huoneilma (ilmankosteus 45–60 %) esimerkiksi avaamalla tuuletusaukot tai käyttämällä asunnon ilmanvaihtolaitteistoa.

2.5.2 Keittotasojen käyttöä koskevat turvallisuusohjeet

VAARA

Tulipalovaara, jos keittotasoa ei valvota

Öljy tai rasva voi kuumentua nopeasti ja syttyä palamaan.

- ▶ Älä koskaan kuumenna öljyä tai rasvaa sitä valvomatta.
- ▶ Älä koskaan sammuta palavaa öljyä tai rasvaa vedellä.
- ▶ Kytke keittotaso pois päältä.
- ▶ Tukahduta tuli esimerkiksi kattilan kannella tai sammutuspeitteellä.

⚠ VAARA**Syttyvien nesteiden aiheuttama räjähdysvaara**

Keittotason läheisyydessä olevat syttyvät nesteet voivat räjähtää ja aiheuttaa vakavia vammoja.

- ▶ Älä suihkuta aerosoleja laitteen läheisyydessä sen ollessa käytössä.
- ▶ Älä säilytä syttyviä nesteitä keittotason läheisyydessä.

⚠ VAROITUS**Kuumien nesteiden valumisen aiheuttama palovammavaara**

Jos keittämistä ei valvota, seurauksena voi olla ylikiehuminen ja kuumien nesteiden valuminen keittoastiasta.

- ▶ Valvo aina ruoan valmistumista.
- ▶ Vältä ruokien kiehumista ylitse.
- ▶ Kytke laite pois päältä aina käytön jälkeen.

⚠ VAROITUS**Kuuman höyryn aiheuttama palovammavaara**

Keittoalueen ja keittoastian pohjan välissä olevat nesteet voivat haihtuessaan aiheuttaa ihon palamisen.

- ▶ Varmista, että keittoalue ja keittoastian pohja ovat aina kuivia.

OHJE**Sokeri- ja suolapitoisten ruokien aiheuttamat vauriot**

Kuumalle keittoalueelle joutuneet sokeri- ja suolapitoiset ruoat sekä mehut voivat vahingoittaa keittoaluetta.

- ▶ Varmista, ettei sokeri- ja suolapitoisia ruokia tai mehuja joudu kuumalle keittoalueelle.
- ▶ Poista sokeri- ja suolapitoiset ruoat sekä mehut välittömästi kuumalta keittoalueelta.

VARO

Sähkömagneettinen säteily

Vaikutus sydämentahdistimiin, kuulolaitteisiin ja metalli-implantteihin. Induktiokaitotason keittoalueiden kohdalle muodostuu suurtaajuinen sähkömagneettinen kenttä. Keittoalueen välitön lähestyminen voi haitata sydämentahdistimen, kuulolaitteen tai metalli-implantin toimintaa tai aiheuttaa siihen häiriöitä.

- ▶ Käännä epäselvissä tapauksissa lääkinnällisen laitteen valmistajan tai lääkärin puoleen.

2.6 Puhdistusta ja ylläpitoa koskevat turvallisuusohjeet

OHJE

Likaantuneiden laitteiden aiheuttama laitevaurio

Likaantuminen voi aiheuttaa vaurioita, toimintahäiriöitä tai hajuhaittoja.

- ▶ Puhdista laite säännöllisesti.
- ▶ Poista lika heti.
- ▶ Käytä puhdistukseen ainoastaan hankaamattomia puhdistusaineita pinnan naarmuuntumisen ja kulumisen välttämiseksi.
- ▶ Varmista, että puhdistuksen yhteydessä laitteen sisään ei pääse vettä. Käytä vain hiukan kostutettua liinaa. Älä koskaan suihkuta vettä laitteen päälle. Sisään tunkeutuva vesi voi aiheuttaa vaurioita.
- ▶ Älä käytä puhdistukseen höyrypesuria. Höyry voi aiheuttaa jännitteisissä osissa oikosulun ja johtaa esinevaurioihin.
- ▶ Huomioi kaikki luvun Puhdistus ja ylläpito ohjeet.

2.6.1 Keittotason höyrypoistojen puhdistusta ja ylläpitoa koskevat turvallisuusohjeet

VAARA

Rasvakerrostumien aiheuttama tulipalovaara

Rasvasuodattimen epäsäännöllinen tai riittämätön puhdistus tai suodattimen vaihtamatta jättäminen voivat aiheuttaa tulipalovaaran.

- ▶ Puhdista ja vaihda suodatin säännöllisin väliajoin.

VAROITUS

Alemman kotelon suojuksen avaamisen aiheuttama loukkaantumisvaara

Tuulettimen siipien pyöriminen aiheuttaa loukkaantumisvaaran.

- ▶ Kytke laite pois päältä ja irrota se turvallisesti sähköverkosta ennen tuulettimen siipien alueella olevien suojusten avaamista.

VAROITUS

Pyörivän tuulettimen siiven aiheuttama loukkaantumisvaara

Jos tuulettimen siipi pyörii suodattimen vaihdon yhteydessä, tämä voi aiheuttaa vammoja.

- ▶ Vaihda aktiivihilisuodatin vain, kun laite on sammutettu.

OHJE

Laitevaurio ja toimintahäiriö

Likaantuneet tuuletusaukot voivat vaurioittaa osia ja aiheuttaa toimintahäiriöitä.

- ▶ Pidä kaikki tuuletusaukot auki ja puhtaina.

2.6.2 Keittotasojen puhdistusta ja ylläpitoa koskevat turvallisuusohjeet

VAROITUS

Kuumien pintojen aiheuttama palovammojen vaara

Kuumia keittotasoja puhdistettaessa on olemassa palovammojen vaara.

- ▶ Puhdista keittotasot vasta kun ne ovat jäähtyneet.
- ▶ Tarkkaile jälkilämmön näyttöä.

2.7 Korjausta, huoltoa ja varaosia koskevia turvallisuusohjeita

VAARA

Loukkaantumisvaara korjausten yhteydessä

Puutteellinen asiantuntemus voi johtaa loukkaantumisiin korjaustöiden yhteydessä.

- ▶ Korjaus- ja huoltotöitä saavat suorittaa vain pätevät ammattihenkilöt, jotka tuntevat käyttömaan voimassa olevat määräykset ja paikallisten energialaitosten lisämääräykset sekä noudattavat niitä.
- ▶ Kytke laite turvallisesti irti sähköverkosta.
- ▶ Sähköosiin liittyviä töitä saavat suorittaa vain pätevät sähköalan ammattihenkilöt.
- ▶ Vaurioitunut verkkojohto on korvattava soveltuvalla verkkojohdolla.

VAROITUS

Epäasianmukaisten korjausten aiheuttama loukkaantumis- tai vaurioitumisvaara

Väärien osien käytöstä voi aiheutua henkilövahinkoja tai laitevaurioita. Laitteeseen tehdyt muutokset tai lisäykset voivat heikentää turvallisuutta.

- ▶ Käytä korjauksissa aina alkuperäisvaraosia.
- ▶ Älä tee laitteeseen minkäänlaisia muutoksia tai lisäyksiä.

2.8 Purkamista ja hävittämistä koskevat turvallisuusohjeet

VAARA

Loukkaantumisvaara purkamisen yhteydessä

Puutteellinen asiantuntemus voi johtaa loukkaantumisiin purkutöiden yhteydessä.

- ▶ Purkutöitä saavat tehdä vain pätevät ammattihenkilöt, jotka tuntevat käyttömaan voimassa olevat määräykset ja paikallisten energialaitosten lisämääräykset sekä noudattavat niitä.
- ▶ Kytke laite turvallisesti irti sähköverkosta.
- ▶ Sähköosiin liittyviä töitä saavat suorittaa vain pätevät sähköalan ammattihenkilöt.

VAARA

Virheellisen irtikytkemisen aiheuttama sähköiskun vaara

Jos laite kytketään väärin irti verkkojännitteestä, on olemassa sähköiskun vaara.

- ▶ Kytke laite turvallisesti irti sähköverkosta.
- ▶ Varmista laitteen jännitteettömyys hyväksytyllä mittarilla.
- ▶ Vältä koskemasta elektroniikkayksikön näkyvissä oleviin koskettimiin, sillä niissä voi olla jäännösvarausta.

VAARA

Jäännösvarauksen aiheuttama sähköiskun vaara

Laitteen sähköosissa voi olla jäännösvarausta, mikä voi aiheuttaa sähköiskun.

- ▶ Älä kosketa näkyvissä olevia koskettimia.

3 Tekniset tiedot

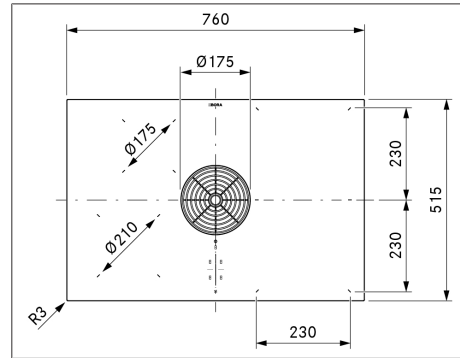
3.1 M Pure

Parametri	Arvo
Monivaiheinen verkkojännite	380–415 V 2N / 3N
Yksivaiheinen verkkojännite	220–240 V
Taajuus	50–60 Hz
Enimmäistehonkulutus	7 600 W (4 400 W / 3 600 W)
Sulakesuojaus / kolmivaiheinen verkkoliitäntä	3 x 16 A
Sulakesuojaus / kaksivaiheinen verkkoliitäntä	2 x 16 A
Sulakesuojaus / yksivaiheinen verkkoliitäntä	1 x 32 A (1 x 20 A / 1 x 16 A)
Mitat (leveys x syvyys x korkeus)	760 x 515 x 199 mm
Paino (sis. tarvikkeet ja pakkaus)	21,8 kg (PURMA) 23,6 kg (PURMU)
Keittotaso	
Pintamateriaali	Lasikeramiikka
Keittotason tehotasot	1–9, P
Vasemman etukeittoalueen koko	Ø 210 mm
Vasemman etukeittoalueen teho	2300 W
Vasemman etukeittoalueen tehoasetuksen teho	3000 W
Vasemman takakeittoalueen koko	Ø 175 mm
Vasemman takakeittoalueen teho	1400 W
Vasemman takakeittoalueen tehoasetuksen teho	2100 W
Oikean etukeittoalueen koko	230 x 230 mm
Oikean etukeittoalueen teho	2100 W
Oikean etukeittoalueen tehoasetuksen teho	3000 W
Oikean takakeittoalueen koko	230 x 230 mm
Oikean takakeittoalueen teho	2100 W
Oikean takakeittoalueen tehoasetuksen teho	3000 W
Poistoilmajärjestelmä	
Keittotason höyrynpoiston tehotasot	1–9, P
Poistoilmaliitäntä	BORA Ecotube

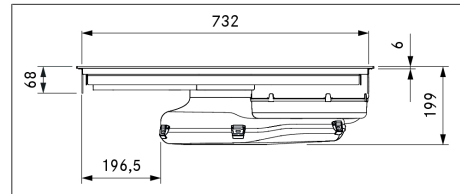
Parametri	Arvo
Kiertoilmajärjestelmä	
Keittotason höyrynpoiston tehotasot	1–9, P
Puhallusaukon koko (LxK)	445 x 137 mm
Aktiivihilisuodattimen käyttöikä	150 h (1 vuosi)

Taulukko 3.1 Tekniset tiedot M Pure

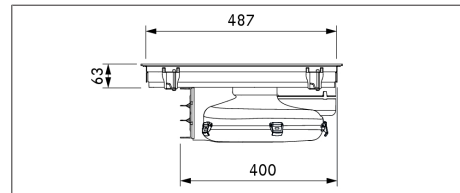
3.1.1 Laitemitat PURMA



Kuva 3.1 Laitemitat PURMA kuva ylhäältä

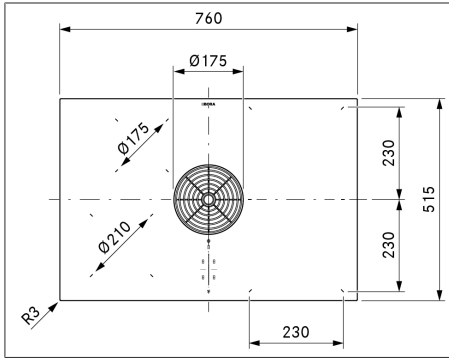


Kuva 3.2 Laitemitat PURMA kuva edestä

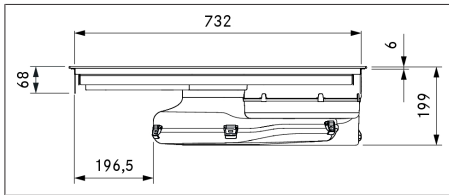


Kuva 3.3 Laitemitat PURMA sivukuva

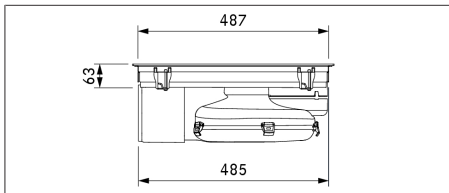
3.1.2 Laitemitat PURMU



Kuva 3.4 Laitemitat PURMU kuva ylhäältä



Kuva 3.5 Laitemitat PURMU kuva edestä



Kuva 3.6 Laitemitat PURMU sivukuva

4 Tuotekuvaus

- Noudata kaikkia varoituksia ja turvallisuusohjeita (ks. "2 Turvallisuus").

4.1 Tyypikuvaus

Tyyppi	Kuvaus
PURMA	M Pure -induktio- / rajaton induktiokeittotaso ja integroitu keittotason höyrynpisto - poistoilma
PURMU	M Pure -induktio- / rajaton induktiokeittotaso ja integroitu keittotason höyrynpisto - kiertoilma

Taulukko 4.1 Tyypikuvaus

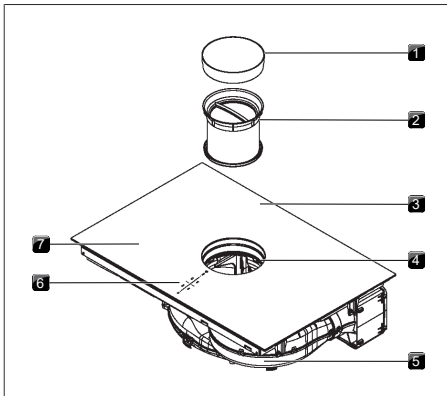
Jaottelu ja käytettävä tekniikka:

2 vasemmanpuoleista keittoaluetta = induktio

2 oikeanpuoleista keittoaluetta = rajaton induktio

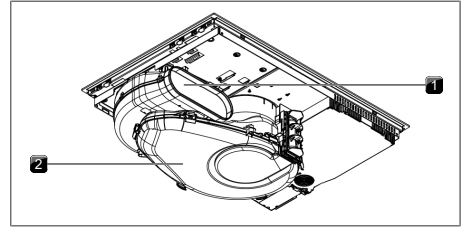
4.2 Järjestelmän kuvaus

4.2.1 Rakenne



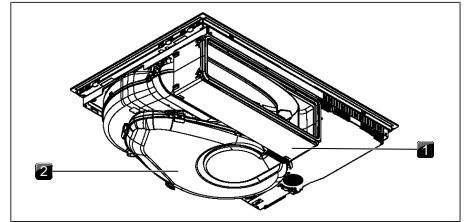
Kuva 4.1 Rakenne

- [1] Höyrynpistoritilä
- [2] Rasvasuodatin ruostumatonta terästä
- [3] Keittotaso
- [4] Tuloaukko
- [5] tuulettimet
- [6] Käyttöpaneeli
- [7] Keittoalue (4x)



Kuva 4.2 Näkymä takaa - poistoilmaversio

- [1] Puhallusaukko
- [2] Ilmanohjaukotelon ja kotelon pohja

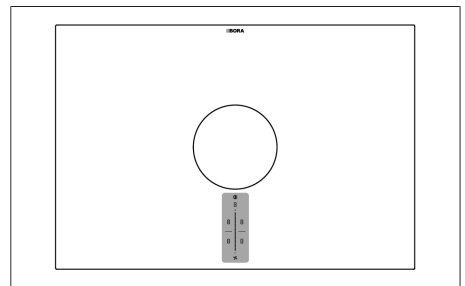


Kuva 4.3 Näkymä takaa - kiertoilmaversio

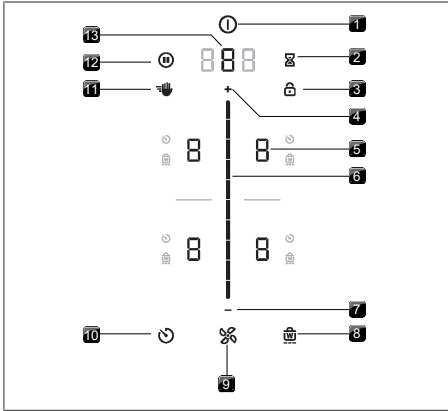
- [1] Ilmanpuhdistusyksikkö ja ulosvedettävä osa
- [2] Ilmanohjaukotelon ja kotelon pohja

4.2.2 Käyttöpaneeli

Laitetta käytetään keskellä olevalla kosketuskäyttöpaneelilla.

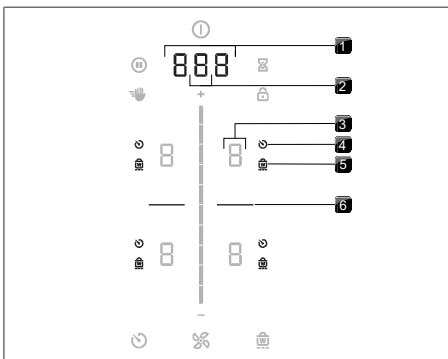


Kuva 4.4 Keskellä oleva kosketuskäyttöpaneeli, jossa on liukusäädin



Kuva 4.5 Kosketusalueet/painikkeet

- [1] Käynnistäminen/sammuttaminen
- [2] Lyhytkestoinen ajastin (munakello)
- [3] Lukitustoiminto
- [4] Plus-säätöalue
- [5] Keittoalueen valinta (4x)
- [6] Liukusäädin (säätöalue)
- [7] Miinus-säätöalue
- [8] Lämpimänäpitoiminto
- [9] Tuuletintoimintot
- [10] Keittoalueen ajastin
- [11] Puhdistuksen lukitustoiminto
- [12] Taukotoiminto
- [13] Tuuletinvalinta / valikon avaaminen



Kuva 4.6 Näyttöalueet

- [1] Monitoiminäyttö
- [2] Tuuletin näyttö
- [3] Keittoalueen näyttö (4x)
- [4] Keittoalueen ajastimen näyttö (4x)
- [5] Lämpimänäpitoiminnon näyttö (4x)
- [6] Jakoviiva

4.2.3 Symbolit

Symboli	Kuvaus	Toiminto/merkitys
	Virtapainike	Käynnistäminen/sammuttaminen
	Taukopainike	Taukotoiminto käyttöönotto/käytöstäpoisto
	Puhdistuspainike	Puhdistuksen lukitustoiminto käyttöönotto/käytöstäpoisto
	Lyhytkestoisen ajastimen painike (munakello)	Lyhytkestoisen ajastimen (munakello) asetus
	Lukituspainike	Lukitustoiminto
	Liukusäädin	Arvojen asettaminen
	Plus-painike	Arvon suurentaminen
	Miinus-painike	Arvon pienentäminen
	Tuuletinpainike	Automaattinen höyrynpisto käyttöönotto/käytöstäpoisto, jälkikäytön kuittaus
	Ajastinpainike	Keittoalueen ajastimen asettaminen
	Lämpimänäpitoainike	Lämpimänäpitoiminto käyttöönotto/käytöstäpoisto

Taulukko 4.2 Näytettävien symboleiden merkitys

4.2.4 7-segmentinäyttö

Monitoiminäyttö	Merkitys
Tuuletin näyttö	1-9 Tehotasot
	P Tehoasetus
	0 Ei käytössä
	A Automaattinen höyrynpisto
	⌂ Automaattinen jälkikäyttö
	F Suodattimen huoltoinäyttö

Monitoiminäyttö	Merkitys
Monitoiminäyttö	000 Ajan näyttö
	esim. Virhekoodi E
Keittoalueiden näyttö	Merkitys
Keittoalueiden näyttö	1-9 Tehotaso
	P Tehoasetus
	- Lämpimänäpito
	U Kattilan koon tunnistus
	□ Ei käytössä
	H Jälkilämmön näyttö (keittoalue on pois päältä, mutta on vielä kuuma)
	E Virhe

Taulukko 4.3 7-segmenttinäyttöjen merkitys

4.2.5 Valaistuksen voimakkuus

- i** Laite mukauttaa näyttöjen kirkkautta (kirkas tai tumma) automaattisesti kulloisenkin käyttötilanteen mukaan. Toiminnot, jotka eivät ole käytettävissä, poistetaan näkyvistä.

Valaistuksen voimakkuus	Käyttö
100 %	Toiminto on aktiivinen ja valittu
50 %	Toiminto ei ole aktiivinen, mutta on valittavissa
0 %	Toiminto ei ole käytettävissä

Taulukko 4.4 Valaistuksen voimakkuus

4.2.6 Merkkiäänet

- i** Järjestelmän merkkiääniä voimakkuutta voi säätää valikosta.

Käytössä on erilaisia merkkiääniä:

Merkkiääni	Tarkoitus
Lyhyt yksittäinen ääni (0,25 s)	Valinnan vahvistus
Peräkkäiset piippaukset	Toimenpidettä edellytetään

Taulukko 4.5 Merkkiäänet

4.3 Keittotason höyrynpoiston toimintaperiaate

Keittotason höyrynpoistoa käytetään joko poistoilma- tai kiertoilmajärjestelmänä.

Poistoilma-käyttötapa

Tuuletin johtaa ruoanvalmistuksesta syntyvät höyryt kanavajärjestelmän kautta ulkoilmaan.

Kiertoilma-käyttötapa

Tuuletin johtaa ruoanvalmistuksesta syntyvät höyryt aktiivihiihiisuodattimeen, ja puhdistettu ilma johdetaan takaisin huoneeseen.

Hygieni- ja terveysyistä aktiivihiihiisuodatoin on vaihdettava suositelluin väliajoin (Puhdistus ja ylläpito).

- i** Kiertoilmakäytössä on huolehdittava riittävästä tuuleutuksesta ja ilmanpoistosta ilmankosteuden johtamiseksi pois.

4.4 Induktiokeittotason toimintaperiaate

Induktiokeittoalueet kuumentavat keittoastiat magneettikenttää käyttämällä. Kattilan pohja kuumenee suoraan. Keittoalue kuumenee vain epäsuorasti. Induktio tekniikkaa käytävillä keittoalueilla voi käyttää vain niille sopivia keittoastioita (magneetoituva pohja). Vain kattilan pohjan peittävä alue kuumenee.

Tehotasot

Induktiolevyjen suuren tehon ansiosta keittoastia kuumenee erittäin nopeasti. Jotta ruoka ei pala pohjaan, on tehotaso valittava perinteisistä keittojärjestelmistä poikkeavalla tavalla.

Tehtävä	Tehotaso
Voin ja suklaan sulatus, liivattujen liotus	1
Kastikkeiden ja keittojen pitäminen lämpimänä, riisin hauduttaminen	1-3
Perunoiden, makaronituotteiden, keittojen ja muhennosten keittäminen, hedelmien, vihannesten ja kalan hauduttaminen, ruokien sulattaminen	2-6
Paistaminen pinnoitetussa pannussa, leikkeiden ja kalan paistaminen alhaisessa lämpötilassa (ilman rasvan liiallista kuumentamista)	6-7

Tehtävä	Tehotaso
Rasvan kuumentaminen, lihan ruskistaminen, suurutettujen kastikkeiden ja keittojen kiehattaminen, munakkaiden paistaminen	7-8
Suurehkojen nestemäärien kuumentaminen kiehuvaaksi, pihvien ruskistaminen	9
Veden kuumentaminen	P

Taulukko 4.6 Tehotasosuositukset

Taulukon tiedot ovat ohjearvoja. Tehotasoa kannattaa suurentaa tai pienentää keittoastian ja täyttömäärän mukaan.

Soveltuvat keittoastiat

Tällä merkillä varustetut keittoastiat soveltuvat induktioketittosoiille.

Soveltuvan keittoastian materiaalit:

- ruostumaton teräs ja magnetoituva pohja
- emaloitu teräs
- valurauta.

► Huomioi keittoastian pohjan vähimmäishalkaisija:

Laite	Keittoalue	Ruoanvalmistusastian pohjan vähimmäishalkaisija
M Pure	edessä vasemmalla	120 mm
	takana vasemmalla	90 mm
	edessä oikealla	120 mm
	takana oikealla	120 mm

Taulukko 4.7 Keittoastian vähimmäishalkaisija

- Tee tarvittaessa magneetitesti. Jos magneetti tarttuu astian pohjaan, astia yleensä soveltuu induktiokäyttöön.
- Aseta keittoastia suoraan lasikeramiikan päälle (ilman pannunalusta tms.).

i Keittoastian rakenne ja ominaisuudet vaikuttavat ratkaisevasti kiehaus aikaan, läpikuumennusaikaan sekä keittotulokseen.

i Keittoastian pohja ei saa olla kaareva eikä siinä saa olla teräviä uria tai reunoja. Jos pohja on kaareva, keittoastiat ei tunnisteta tai se voi ylikuumentua. Terävät urat ja reunat voivat naarmuttaa keittotason pintaa.

Äänet

Induktioketittosoa käytettäessä keittoastian materiaalista tai valmistustavasta johtuen voi kuulua erilaisia ääniä (esim. huminaa, räiskähtelyä, vihellystä, napsahtelua tai sirinää).

5 Toiminta ja käyttö

► Noudata kaikkia varoituksia ja turvallisuusohjeita (ks. "2 Turvallisuus").

i Integroitua keittotason höyrynpoistoa ei saa käyttää muiden keittotasojen kanssa.

i Laitetta saa käyttää vain, kun suodattimen vaihtoläppä, ruostumattomasta teräksestä valmistettu rasvasuodatin ja höyrynpoistoritilä on asennettu (kiertoilmaversiossa myös aktiivihilisuodatin).

5.1 Yleiset käyttöohjeet

Laitetta käytetään keskellä olevalla kosketuskäyttöpaneelilla. Käyttöpaneelissa on kosketusalueet ja näyttöalueet. Laitetta käytetään sormella koskettamalla (kosketuskäyttö) ja pyyhkäisyllä (liukusäädinkäyttö).

5.2 Hipaisukäyttö

Järjestelmä tunnistaa erilaisia hipaisukomentoja.

Kosketustoiminnot	Käyttökohteet	Aika (kesto)
Kosketus	Painikkeet ja liukusäädin	0,3 s
Pitkä painallus	Painikkeet ja liukusäädin	1–8 s
Pyyhkäisy	Liukusäädin	0,1–8 s

Taulukko 5.1 Hipaisukäyttö

5.3 Toimintojen yleiskuvaus

Ominaisuudet	PURMA	PURMU
Sähköinen tehonsäätö	✓	✓
Lyhytkestoinen ajastin (munakello)	✓	✓
Keittotason höyrynpoiston toiminnot		
Automaattinen höyrynpoisto	✓	✓
Automaattinen jälkikäyttö	✓	✓
Tehoasetus	✓	✓
Suodattimen huoltonäyttö		✓
Keittotason toiminnot		
Kiehautustoiminto	✓	✓
Kattilan koon tunnistus	✓	✓

Ominaisuudet	PURMA	PURMU
Pysyvä kattilan koon tunnistus	✓	✓
Lämpimänäpito toiminto	✓	✓
Silloitustoiminto (oikeanpuoleiset keittoalueet)	✓	✓
Automaattinen silloitustoiminto (oikeanpuoleiset keittoalueet)	✓	✓
Keittoalueen ajastin	✓	✓
Taukotoiminto	✓	✓
Tehoasetus	✓	✓
Turvatoiminnot		
Lapsilukko	✓	✓
Lukitustoiminto	✓	✓
Puhdistuksen lukitustoiminto	✓	✓
Jälkilämmön näyttö	✓	✓
Turvakatkaisu	✓	✓
Ylikuumenemissuoja	✓	✓

Taulukko 5.2 Toimintojen yleiskuvaus

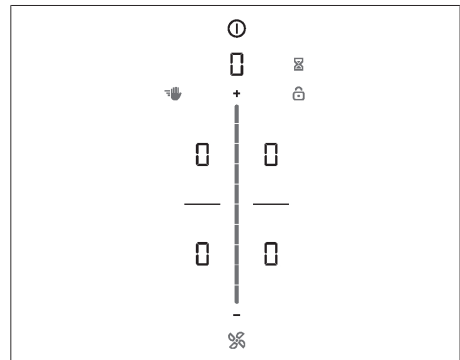
5.4 Järjestelmän käyttö

5.4.1 Päälle/pois


► Paina pitkään virtapainiketta .

Päällekytkemisen jälkeen:

Kun järjestelmä on käynnistetty, käyttöpaneeliin tulee näkyviin vakionäyttö:




Kuva 5.1 Vakionäyttö käynnistämisen jälkeen

- i** Kun lapsilukko on käytössä, lukituspainike syyty käynnistämisen jälkeen .

Sammuttamisen jälkeen:


Kun keittotason höyrynpisto on ollut käytössä, tuulettimen jälkikäyttö käynnistyy automaattisesti sammuttamisen jälkeen. Näyttö poistuu näkyvästä, kun jälkikäyttö sammuu.

Kun keittotaso on ollut käytössä, yhä kuumien keittoalueiden kohdalla näkyy jälkilämmön näyttö . Näyttö poistuu näkyvästä, kun jälkilämpöä ei enää ole.

5.4.2 Lyhytkestoinen ajastin





Lyhytkestoinen ajastin ilmoittaa merkkiäänellä ja visuaalisella ilmoituksella, kun käyttäjän asettama aika on kulunut. Se toimii kuten tavallinen munakello.

Lyhytkestoisen ajastimen käyttöönotto

- Kosketa lyhytkestoisen ajastimen painiketta .
 Monitorinäytössä liukusäätimen yläpuolella vilkkuu aika minuuhteina (000).

Ajan asettaminen


- Aseta haluamasi aika:

Toiminto	Ajan lisääminen	Ajan vähentäminen
Pyyhkäisy	 ylöspäin	 alaspäin
Kosketus	 (minuuteittain)	 (minuuteittain)

Taulukko 5.3 Ajan asettaminen

- Lyhytkestoisen ajastimen painike  alkaa vilkkua.

Lyhytkestoisen ajastimen käynnistäminen

- Kosketa vilkkuvaa lyhytkestoisen ajastimen painiketta .
 Asetettu aika alkaa kulua. Jäljellä oleva aika näkyy monitorinäytössä.

Ajan umpeutuminen

Viimeisten 10 sekunnin aikana jäljellä oleva aika näytetään vilkkuvana ja sekunnin tarkkuudella. Viimeisten 5 sekunnin aikana kuuluu merkkiääni.

Lyhytkestoisen ajastimen ennakainen käytöstä poistaminen





- Paina pitkään lyhytkestoisen ajastimen painiketta .

- i** Jos laite sammutetaan, lyhytkestoinen ajastin pysyy aktiivisena.

5.5 Keittotason höyrynpiston toiminnot

5.5.1 Tuulettimen tehotasojen asettaminen



Tuulettimen tehotasoa voi säätää eri tavoilla:

- koskettamalla painiketta  tai 
- säätämällä liukusäädintä 
- koskettamalla tiettyä liukusäätimen kohtaa 

5.5.2 Tuulettimen tehoasetus

Kun tehoasetus aktivoidaan, käytössä on suurin imuteho ennalta määritetyn ajan. 5 minuutin kuluttua tehoasetus kytkeytyy automaattisesti takaisin tehotasolle 9.

Tuulettimen tehoasetuksen käyttöönotto

- Kosketa -painiketta, kun tehoaso 9 on käytössä.
- Tuulettimen näytössä näkyy .

Tuulettimen tehoasetuksen käytöstäpoisto

Tuulettimen tehoasetus poistetaan käytöstä ennakaisesti, jos jokin muu tehoaso valitaan.

5.5.3 Automaattinen höyrynpisto

Imuteho mukautetaan automaattisesti kaikkien käytössä olevien keittoalueiden suurimpaan käytössä olevaan tehotasoon.

- Jos keittoalueen tehotasoa muutetaan, imuteho mukautuu automaattisesti sen mukaan. Imutehon mukautus tapahtuu 20 sekunnin viiveellä.


Toiminto	Tehotasot									
Keittoteho	1	2	3	4	5	6	7	8	9	P
Imuteho	4	4	4	4	5	6	7	8	9	P

Taulukko 5.4 Imuteho automaattisen höyrynpiston ollessa käytössä

Automaattisen höyrynpiston ottaminen käyttöön keittämisen ajaksi:



- Kosketa tuulettinpainiketta .
- Näkyviin tulee .

Automaattisen höyrynpiston käytöstäpoisto:

- Pyyhkäise jotakin tuulettimen tehotasoa tai
- Kosketa tuulettinpainiketta .

5.5.4 Tuulettimen sammuttaminen

Tuulettimen sammuttaminen

- ▶ Pyyhkäise liikusäädintä alaspäin tehotasoon 0.
tai
- ▶ Kosketa -painiketta, kunnes tehotaso 0 on valittu.
tai
- ▶ Paina pitkään tuuletinpainiketta .
- tai
- ▶ Paina pitkään tuulettimen tehotasoa
monitoiminäytössä.
- Höyrynpoistotoiminnon jälkeen käynnistyy
automaattinen jälkikäyttö.

5.5.5 Automaattinen jälkikäyttö

Keittotason höyrynpisto käy alhaisella teholla ja kytkeytyy määritetyn ajan kuluttua automaattisesti pois päältä. Jälkikäytön kestoa voi säätää valikosta (tehdasasetuksena 20 minuuttia).

Automaattisen jälkikäytön päättäminen ennaikaisesti


- ▶ Paina pitkään tuuletinpainiketta .

-  BORA suosittelee keittotason höyrynpiston jälkikäyttöä.

5.5.6 Suodattimen huoltonäyttö



Keittotason höyrynpiston suodattimen huoltonäyttö aktivoituu automaattisesti, kun aktiivihiihsuodattimen käyttöikä täyttyy (vain kiertoilmakäytössä).

- Monitoiminäytössä näkyy F.
- Suodattimen huoltonäyttö näkyy aina, kun keittotason höyrynpisto kytketään päälle, ja se jää toimintaan, kunnes suodatin on vaihdettu ja suodattimen huoltonäyttö nollattu (ks. "6.3 Valikkokohta 3: suodattimen tilan näyttäminen ja suodattimen huoltonäytön nollaaminen").
- Käyttö on edelleen mahdollista rajoituksetta.

-  Suodattimen huoltonäytöstä riippumatta rasvasuodattimen osat täytyy puhdistaa säännöllisesti, ks. luku 8 Puhdistus ja ylläpito.

5.6 Keittotason toiminnot

5.6.1 Kattilan koon tunnistus


Induktiokaittasooissa keittoalue tunnistaa keittoastian koon automaattisesti ja johtaa energiaa vain tälle alueelle. Induktiokaittasooalue ei toimi, jos näytössä näkyy vuorotellen  / . Mahdollisia syitä tähän ovat:

- puuttuva keittoastia
- soveltumaton keittoastia
- keittoastian pohjan halkaisija on liian pieni.

Jos tehotason säätämisestä on kulunut 10 minuuttia eikä keittoastiat ole tunnistettu, keittoalue kytkeytyy automaattisesti pois päältä.

Pysyvä kattilan koon tunnistus

Laitte tunnistaa asetetun keittoastian automaattisesti ja aktivoi vastaavan keittoalueen käytön. Keittoaluetta ei tarvitse valita manuaalisesti (ks. "6.7 Valikkokohta 7: Pysyvä kattilan koon tunnistus").



-  Älä luota induktiokaittasooalan käytön yhteydessä pelkkään kattilan tunnistustoimintoon, vaan kytkä laite aina pois päältä käytön jälkeen.

5.6.2 Keittoalueen valinta



- ▶ Kosketa keittoalueen näyttöä.
Keittoalueen toiminnot aktivoituvat ja asetuksia voidaan tehdä 2 sekunnin ajan.

5.6.3 Keittoalueen tehotason asettaminen

Keittoalueen valinnan jälkeen tehotasoa voi säätää kolmella tavalla:

- ▶ Pyyhkäisemällä liikusäädintä haluttuun tehotasoon.
tai
- ▶ Koskettamalla tiettyä liikusäätimen kohtaa.
tai
- ▶ koskettamalla painiketta  tai 

Toista menettely, jos haluat ottaa käyttöön useampia keittoalueita.

-  Asetettu tehotaso näytetään kyseisen keittoalueen näytössä.
-  Käyttöpaneelin näyttö muuttuu automaattisesti vakionäytöksi kaksi sekuntia sen jälkeen, kun tehotasoa on muutettu.

5.6.4 Keittoalueiden tehoasetus

Kun tehoasetus aktivoidaan, suurin tehotaso on käytössä yhdelle keittoalueelle. 5 minuutin kuluttua tehoasetus kytkeytyy automaattisesti takaisin tehotasolle 9. Saman puolen toisen keittoalueen suurin teho lasketaan tilapäisesti tehotasolle 7.

- i** Jos toiselle keittoalueelle valitaan liian suuri tehotaso, toinen keittoalue kytkeytyy automaattisesti tehoasetukselta takaisin tehotasolle 9.

Tehoasetuksen käyttöönotto keittoalueelle

- ▶ Kosketa **+**-painiketta, kun tehotaso 9 on käytössä
- Keittoalueen näyttöön ilmestyy **P**.

Tehoasetuksen enneaikainen käytöstäpoisto

- ▶ Aseta toinen tehotaso.

- i** Tehoasetusta ei missään tapauksessa saa käyttää öljyn, rasvan tms. kuumentamiseen. Suuren tehon vuoksi kattilan pohja voi ylikuumentua.

5.6.5 Kiehautustoiminto

Kun kiehautustoiminto otetaan käyttöön, keittoalue käyttää tietyn ajan täyttä tehoa ja kytkeytyy sitten automaattisesti takaisin asetetulle tehotasolle.

Tehotaso	Kiehautusaika minuita:sekuntia
1	0:40
2	1:00
3	2:00
4	3:00
5	4:20
6	7:00
7	2:00
8	3:00

Taulukko 5.5 Kiehautusaikojen yleiskuvaus

Kiehautustoiminnon käyttöönotto

Edellytys: keittoalue on käytössä (tehotaso on asetettu).

- ▶ Paina pitkään liukusäädintä **---** jossakin tehotason 9 alapuolella olevassa kohdassa.
- Kun kiehautustoiminto on käytössä, näytettävä tehotaso vilkkuu.

Kiehautustoiminnon enneaikainen käytöstä poistaminen

- ▶ Aseta pienempi tehotaso.

- i** Jos käyttöön otetaan suurempi tehotaso, kun kiehautustoiminto on käytössä, kiehautusaikaa mukautetaan automaattisesti.

5.6.6 Keittoalueen ajastin

Automaattinen katkaisutoiminto kytkee valitun keittoalueen pois käytöstä määritetyn ajan kuluttua. Ajastintoimintoa voidaan käyttää myös useammalle käytössä olevalle keittoalueelle (moniajastin).

Keittoalueen ajastimen käyttöönotto

Edellytys: keittoalue on käytössä (tehotaso on asetettu).

- ▶ Kosketa ajastinpainiketta **🕒**.
- Monitoiminäytössä liukusäätimen yläpuolella vilkkuu aika minuuhteina (**000**).

Ajan asettaminen

- ▶ Aseta haluamasi aika:

Toiminto	Ajan lisääminen	Ajan vähentäminen
Pyyhkäisy	--- ylöspäin	--- alaspäin
Kosketus	+ (minuuteittain)	- (minuuteittain)

Taulukko 5.6 Ajan asettaminen

Ajastimen käynnistäminen

- ▶ Kosketa vilkkuvaa ajastinpainiketta **🕒**.
- Asetettu aika alkaa kulua. Jäljellä oleva aika näkyy monitoiminäytössä.

Jäljellä olevan ajan näyttäminen

- ▶ Kosketa keittoalueen näyttöä, jolla on käytössä oleva ajastin.
- Jäljellä oleva aika näytetään monitoiminäytössä.


Käytössä olevan ajastimen muuttaminen

- ▶ Kosketa keittoalueen näyttöä, jolla on käytössä oleva ajastin.
- ▶ Kosketa ajastinpainiketta **🕒**
- Ajastin pysäytetään.
- Jäljellä oleva aika näkyy vilkkuvana.
- ▶ Muuta asetettua aikaa ja käynnistä ajastin uudelleen.


Moniajastin

- ▶ Toista menettely muiden keittoalueiden kohdalla.

Ajastimen enneaikainen sammuttaminen


- ▶ Kosketa keittoalueen näyttöä, jolla on käytössä oleva ajastin.
- ▶ Paina pitkään ajastinpainiketta  tai
- ▶ Paina pitkään keittoalueen näyttöä, jolla on käytössä oleva ajastin
- Keittoalue jatkaa toimintaa asetetulla tehotasolla.

Ajan umpeutuminen


Viimeisten 10 sekunnin aikana jäljellä oleva aika näytetään vilkkuvana ja sekunnin tarkkuudella. Viimeisten 5 sekunnin aikana kuuluu merkkiääni. Kun asetettu aika on kulunut umpeen, keittoalue kytkeytyy automaattisesti pois päältä (= tehotasoa )

5.6.7 Taukotoiminto

Taukotoiminnolla kaikki keittoalueet voi poistaa väliaikaisesti käytöstä helposti ja nopeasti. Ruoanvalmistuksen voi keskeyttää enintään 10 minuutiksi. Kun taukotoiminto poistetaan jälleen käytöstä, käyttöä jatketaan aiemmilla asetuksilla. 10 minuutin kuluttua ruoanvalmistus päätetään automaattisesti.

-  Tuuletointimintoa, silloitustoimintoa ja käytössä olevia lyhytkestoisia ajastimia ei keskeytetä. Käytössä olevat keittoalueen ajastimet keskeytetään.

Taukotoiminnon käyttöönotto

- ▶ Kosketa taukopainiketta .




Taukotoiminnon käytöstäpoisto

- ▶ Paina pitkään taukopainiketta .


5.6.8 Lämpimänäpito toiminto

Lämpimänäpito toiminnolla valmiit ruoat voidaan pitää lämpiminä ilman vaaraa pohjaan palamisesta. Lämpimänäpito toiminnon enimmäisaika on kahdeksan tuntia.

Lämpimänäpito toiminnon käyttöönotto


- ▶ Keittoalueen valinta
- ▶ Kosketa lämpimänäpito painiketta .
- Keittoalueen näytössä näkyy  ja sen vieressä lämpimänäpidon symboli .

Lämpimänäpito toiminnon käytöstäpoisto


- ▶ Kosketa lämpimänäpito painiketta  tai


- ▶ Valitse jokin tehotasoa.

5.6.9 Silloitustoiminto

-  Toiminto on käytössä vain kahdella oikeanpuoleisella rajattomalla induktiokeittoalueella.

Kaksi peräkkäistä keittoaluetta voidaan yhdistää toisiinsa suureksi rajattomaksi keittoalueeksi silloitustoiminnon avulla. Yhdistetyn alueen tehoa säädetään samalla säätimellä. Tehoa säädetään synkronoidusti eli kumpaakin keittoaluetta käytetään samalla tehotasolla. Silloitustoiminto soveltuu ruokien lämmittämiseen esimerkiksi padassa.

-  Jos kummatkin keittoalueet ovat käytössä ennen silloitustoiminnon käyttöönottoa, tehotasoksi valitaan pienempi asetetus. Jos käytössä on keittoalueiden ajastimia, pienempi ajastimen arvo otetaan käyttöön silloitustoiminnon ajastimessa.

-  Silloitustoiminto keskeytetään ja keittoalueet poistetaan käytöstä, jos 10 sekunnin kuluessa kummallakaan keittoalueella ei tunnisteta keittoastiaa tai se tunnistetaan vain toisella keittoalueella (kattilan koon tunnistus).

Silloitustoiminnon käyttöönotto

- ▶ Kosketa kumpaakin keittoalueen näyttöä samanaikaisesti.
- Kummassakin keittoalueen näytössä näkyy sama tehotasoa.
- Aktiiviset keittoalueen lisätoiminnot otetaan käyttöön (kaksoisnäyttö).

Silloitustoiminnon käytöstäpoisto

- ▶ Paina pitkään jompaakumpaa keittoalueen näyttöä, jolla on käytössä silloitustoiminto. tai
- ▶ Kosketa samanaikaisesti kumpaakin keittoalueen näyttöä, joilla on käytössä silloitustoiminto.
- Tehotasot asetetaan arvoon 0.
- Jos käytössä oli keittoalueen ajastin, se poistetaan käytöstä.

5.6.10 Automaattinen silloitustoiminto

Jos kahdelle peräkkäiselle keittoalueelle asetetaan riittävän suuri keittoastia (esim. grillipannu tai pata), ne yhdistetään automaattisesti suureksi rajattomaksi keittoalueeksi. Manuaalista silloitusta ei enää tarvita.

i Jos pysyvä kattilan koon tunnistus on käytössä (ks. "6.7 Valikkokohta 7: Pysyvä kattilan koon tunnistus"), myös automaattinen silloitustoiminto on käytössä.


5.6.11 Keittoalueen sammuttaminen

- ▶ Keittoalueen valinta
- ▶ Aseta tehotaso 0 tai
- ▶ Paina pitkään keittoalueen näyttöä

5.7 Turvatoiminnot

5.7.1 Lapsilukko

Lapsilukko estää laitteiden kytkemisen päälle vahingossa.

- Kun laite kytketään päälle, käyttöpaneelin näyttöön tulee näkyviin lukkosymboli .


Lapsilukon ottaminen käyttöön pysyvästi / poistaminen käytöstä pysyvästi
(ks. "6.2 Valikkokohta 2: Lapsilukko")

Lapsilukon poistaminen käytöstä keittämisen ajaksi


- ▶ Paina pitkään lukituspainiketta .

5.7.2 Lukitustoiminto

Lukitustoiminto estää asetusten vaihtamisen vahingossa käytön aikana.

- Kun lukitustoiminto on käytössä, palaa symboli .
- Toiminnot on lukittu ja näytön tiedot on himmennetty (poikkeus: päälle-/pois-kosketusalue).

Lukitustoiminnon käyttöönotto / käytöstäpoisto

- ▶ Paina pitkään lukituspainiketta .
- Virtapainiketta ja lukituspainiketta lukuun ottamatta kaikki muut toiminnot on poistettu käytöstä.

i Jos järjestelmä sammutetaan lukitustoiminnon ollessa käytössä, lukitus on poistettu käytöstä, kun järjestelmä seuraavan kerran käynnistetään.


5.7.3 Puhdistuksen lukitustoiminto

Puhdistuksen lukitustoiminto estää asetusten muuttamisen vahingossa, kun käyttöpaneeli pyyhitään ruoanvalmistuksen aikana. Kaikki laitteen asetukset säilyvät ennallaan.

Puhdistuksen lukitustoiminnon käyttöönotto

- ▶ Kosketa puhdistuspainiketta .
- Käyttöpaneeli lukitaan 10 sekunniksi.

Puhdistuksen lukitustoiminnon ennaikainen käytöstäpoisto

- ▶ Paina pitkään puhdistuspainiketta .

5.7.4 Jälkilämmön näyttö

Jos jokin keittoalue on poiskytkemisen jälkeen vielä kuuma, on olemassa palovammojen tai tulipalon vaara. Näkyviin tulee H (jälkilämmön näyttö).

- ▶ Älä kosketa kuumia keittoalueita.
- ▶ Älä laske kuumille keittoalueille esineitä.

Riittävän jäähtymisajan kuluttua (lämpötila < 55 °C) näyttö sammuu.

5.7.5 turvakatkaisu

Keittotason höyrynpisto

Keittotason höyrynpisto kytketty automaattitilaan, jos tehotasoa ei säädetä 120 minuuttiin.


Keittotasot

Kaikki keittoalueet kytkettyvät automaattisesti pois päältä ennalta määritetyn ajan kuluttua, jos tehotasoa ei muuteta. Turvakatkaisun aikarajan voi asettaa asiakasvalikossa. Valittavana on kolme tasoa (tehdasasetuksena taso 2).

Tehotaso	Turvakatkaisua edeltävät tunnit:minuutit		
	Taso 1	Taso 2	Taso 3
1	12.00	8.24	6.00
2	10.00	6.24	4.00
3	9.00	5.12	2.30
4	8.00	4.12	2:00

Tehotaso	Turvakatkaisua edeltävät tunnit: minuutit		
5	6.00	3.18	1.30
6	4.00	2.12	1:00
7	4.00	2.12	1:00
8	3:00	1.48	0.45
9	2:00	1.18	0.30
P	0.05	0.05	0.05

Taulukko 5.7 Tehotasojen turvakatkaisu

Lämpimänäp itoteho	Turvakatkaisua edeltävät tunnit: minuutit		
	Taso 1	Taso 2	Taso 3
	12.00	8.00	4.00

Taulukko 5.8 Lämpimänäpitemöjen turvakatkaisu

5.7.6 Ylikuumenemissuoja

i Jos keittotaso ylikuumenee, tehoa alennetaan tai laite kytketään kokonaan pois päältä.

Laitteessa on ylikuumenemissuoja. Ylikuumenemissuoja voi laueta, kun:

- Kuumennetaan tyhjää keittoastiaa.
- Öljyä tai rasvaa kuumennetaan suurella tehotasolla.
- Sähkökatkon jälkeen kuuma keittoalue kytketään uudelleen päälle.

Ylikuumenemissuoja käynnistää jonkin seuraavista toimenpiteistä:

- Aktivoitu tehoasetus kytketään pois käytöstä.
- Tehoasetusta ei enää voi kytkeä päälle.
- Asetettua tehotasoa pienennetään.
- Keittotaso sammuu kokonaan.

Riittävän jäähtymisajan kuluttua keittotason kaikkia ominaisuuksia voi taas käyttää.

6 Asiakasvalikko

Asiakasvalikossa voidaan säätää tiettyjä toimintoja.

Asiakasvalikon avaaminen

Edellytys: laite on kytketty päälle, kaikki keittoalueet ja keittotason höyrynpisto ovat poissa käytöstä eikä jälkilämpöä esiinny.


- ▶ Paina pitkään monitoiminäyttöä.
- Valikko avautuu ja ensimmäinen valikkokohta näytetään.

Asiakasvalikossa siirtyminen

Seuraavaan valikkokohtaan siirtyminen:

- ▶ Kosketa monitoiminäyttöä.
- Tehdyt asetukset säilyvät automaattisesti, kun siirrytään toiseen valikkokohtaan tai valikko suljetaan.

Asiakasvalikon sulkeminen




- ▶ Paina pitkään monitoiminäyttöä. tai
- ▶ Paina pitkään virtapainiketta .
- Valikko sulkeutuu ja laite sammuu.

Asiakasvalikon yleiskuvaus

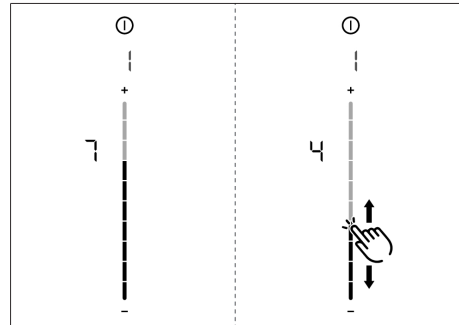
Valikkokohta/kuvaus/valinta	Tehdasasetukset
1 Merkkiäänien voimakkuus (0-9)	4
2 Lapsilukko (päällä/pois)	Pois
3 Suodattimen tilan näyttäminen (suodattimen huoltoäytön nollaaminen)	
4 Automaattisen jälkikäytön kesto (10, 15, 20 min)	20 min
5 Kosketusalueiden reagoitinopeus (1 hidas, 2 keskitaso, 3 nopea)	2
6 LED-testi	
7 Pysyvä kattilan koon tunnistus	Pois
8 Ohjelmisto-/laitteistoversio	
9 Turvakatkaisu (1 pitkä, 2 keskitaso, 3 lyhyt)	2
A Helpokäyttötila	Pois
0 Tehdasasetusten palautus	

Taulukko 6.1 Asiakasvalikon yleiskuvaus

6.1 Valikkokohta 1: merkkiäänien voimakkuus


-  Turvallisuuden kannalta tärkeiden merkkiäänien voimakkuus on aina 100 %.
-  Virtapainikkeen merkkiääntä ei voi poistaa käytöstä.
-  Valittuna oleva äänenvoimakkuus näytetään valikkokohtan avaamisen jälkeen.

Merkkiäänien voimakkuuden säätäminen:





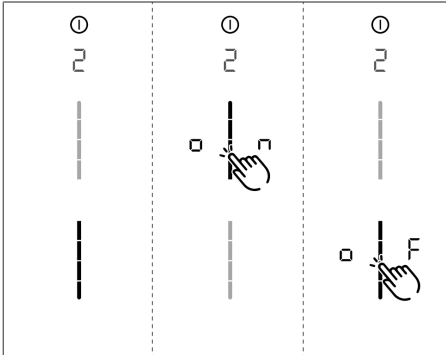
Kuva 6.1 Valikkokohta 1: merkkiäänien voimakkuus

6.2 Valikkokohta 2: Lapsilukko

-  Valikkokohdassa 2 lapsilukko voidaan ottaa käyttöön tai pois käytöstä pysyvästi.

Lapsilukon ottaminen käyttöön pysyvästi tai poistaminen käytöstä pysyvästi:

- ▶ Ota käyttöön koskettamalla liukusäätimen yläaluetta .
- ▶ Poista käytöstä koskettamalla liukusäätimen ala-aluetta .




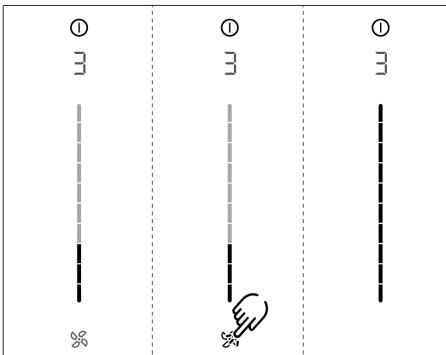
Kuva 6.2 Valikkokohta 2: Lapsilukko

6.3 Valikkokohta 3: suodattimen tilan näyttäminen ja suodattimen huoltonäytön nollaaminen

i Kun valikkokohta 3 avataan, näkyviin tulee automaattisesti suodattimen senhetkinen tila (vain kiertoilmakäytössä).

Suodattimen huoltonäytön nollaaminen:

- ▶ Paina pitkään tuuletinpainiketta .
- Suodattimen tilaksi palautetaan 100 %.
- Suodattimen huoltonäyttöä F ei enää näytetä päälle kytkemisen yhteydessä.



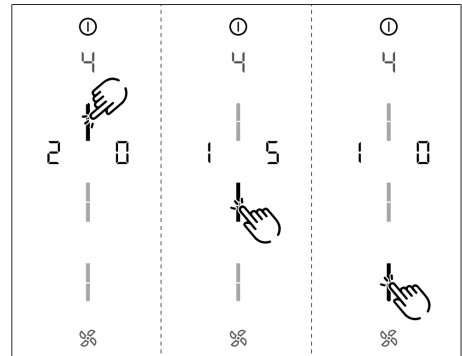
Kuva 6.3 Valikkokohta 3: Suodattimen tila ja suodattimen huoltonäytön nollaaminen

6.4 Valikkokohta 4: automaattisen jälkikäytön kesto

i Kun valikkokohta 4 avataan, asetettuna oleva kesto näytetään 2 sekunnin ajan.

Valittavana on kolme kestoä:

20 minuuttia / 15 minuuttia / 10 minuuttia



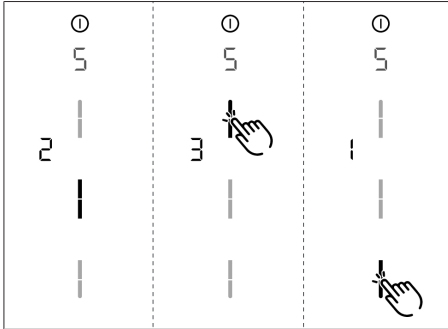
Kuva 6.4 Valikkokohta 4: Automaattisen jälkikäytön keston valitseminen

6.5 Valikkokohta 5: kosketusalueiden reagoitinopeus

i Kun valikkokohta 5 avataan, näytetään asetettuna oleva reagoitinopeus.

- Reagoitinopeus 1: hidas
- Reagoitinopeus 2: keskitaso
- Reagoitinopeus 3: nopea

Reagointinopeuden valitseminen:




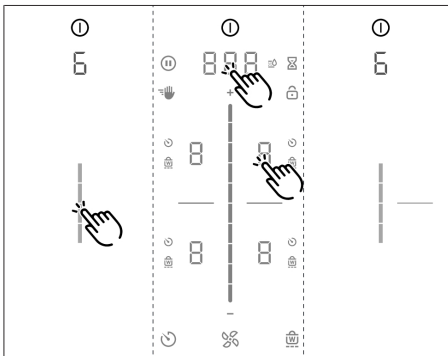
Kuva 6.5 Valikkokohta 5: Reagointinopeus

6.6 Valikkokohta 6: LED-testi

i Tarkista kaikkien kosketusalueiden LED-valojen toiminta.

LED-testin käynnistäminen:

- ▶ Kosketa liikusäätimen aluetta .
- Kaikki näytöt näytetään 50 prosentin kirkkaudella.
- ▶ Kosketa haluamaasi näyttöä.
- Valittu näyttö näytetään 100 prosentin kirkkaudella sekunnin ajan.
- Voit testata myös muita näyttöjä koskettamalla.



Kuva 6.6 Valikkokohta 6: LED-testi

LED-testin päättäminen:



- ▶ Paina pitkään monitoiminäyttöä.

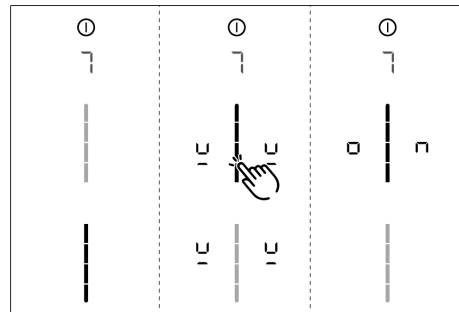
i LED-testi päättyy automaattisesti, jos et kosketa laitetta viiteen sekuntiin.

6.7 Valikkokohta 7: Pysyvä kattilan koon tunnistus

i Kytke pysyvä kattilan koon tunnistus pysyvästi päälle tai pois päältä.

Pysyvän kattilan koon tunnistuksen käyttöönotto tai käytöstäpoisto:

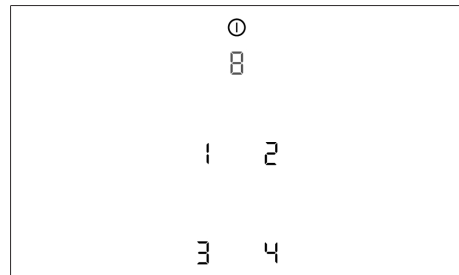
- ▶ Ota käyttöön koskettamalla liikusäätimen yläaluetta .
- ▶ Poista käytöstä koskettamalla liikusäätimen ala-aluetta .



Kuva 6.7 Valikkokohta 7: Pysyvä kattilan koon tunnistus

6.8 Valikkokohta 8: Ohjelmisto-/laitteistoversion tarkistaminen

i Ohjelmisto-/laitteistoversio näytetään keittoalueiden neljässä näytössä.



Kuva 6.8 Valikkokohta 8: Ohjelmisto-/laitteistoversio

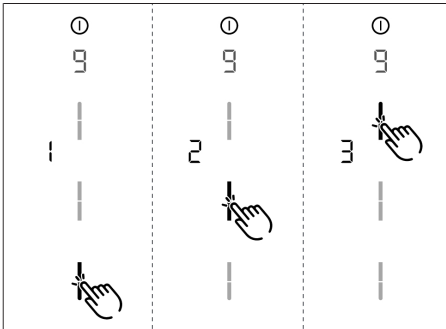
6.9 Valikkokohta 9: turvakatkaisu

i Valikkokohdassa 9 voidaan valita keittoalueiden automaattisen turvakatkaisuun aikaväli (taso).

Näkyviin tulee käytössä oleva taso:

- Taso 1: pitkä aikaväli turvakatkaisuun
- Taso 2: keskipitkä aikaväli turvakatkaisuun (tehdasasetus)
- Taso 3: lyhyt aikaväli turvakatkaisuun

Tason valitseminen:



Kuva 6.9 Valikkokohta 9: turvakatkaisu



6.10 Valikkokohta A: Helppokäyttötila

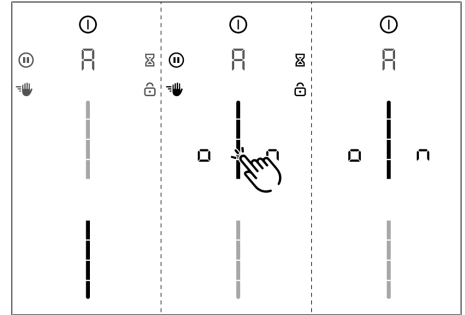
Seuraavat lisätoiminnot ja niiden näytöt poistetaan käytöstä helppokäyttötilassa:

- Keittoalueen ajastin
- Lyhytkestoinen ajastin
- Puhdistuksen lukitustoiminto
- Lukitustoiminto
- Lämpimänäpitoiminto
- Taukotoiminto

Helppokäyttötilan käyttöönotto tai

käytöstäpoisto:

- ▶ Ota käyttöön koskettamalla liukusäätimen yläaluetta .
- ▶ Poista käytöstä koskettamalla liukusäätimen ala-aluetta .



Kuva 6.10 Valikkokohta A: Helppokäyttötila

6.11 Valikkokohta 0: Tehdasasetusten palautus

i Valikkokohdassa 0 kaikki asiakasvalikon asetukset voidaan palauttaa tehdasasetuksiin.

Tehdasasetusten palauttaminen (nollaus)

- ▶ Paina pitkään liukusäätimen aluetta .
- Nollauksen jälkeen laite sammuu.

7 Puhdistus ja ylläpito

- ▶ Noudata kaikkia varoituksia ja turvallisuusohjeita (ks. "2 Turvallisuus").
- ▶ Varmista ennen puhdistamista ja ylläpitoa, että keittotaso ja keittotason höyrynpisto on sammutettu kokonaan ja että ne ovat täysin jäähtyneet välttääksesi loukkaantumisen.
- ▶ Noudata seuraavia puhdistus- ja ylläpitovälejä:

Osat	Puhdistusvälit
Käyttöpaneeli	Heti likaantumisen jälkeen
Keittotaso	heti likaantumisen jälkeen perusteellisesti tavallisella puhdistusaineella
Keittotason höyrynpisto	Viikoittain
Höyrynpistoritilä ja ruostumattomasta teräksestä valmistettu rasvasuodatin	<ul style="list-style-type: none"> • Aina erittäin rasvapitoisten ruokien valmistamisen jälkeen, vähintään kerran viikossa • Suodattimen huoltonäytön F palaessa • Käsin tai astianpesukoneessa (enint. 65 °C) • Puhdista ruostumattomat teräspinnat aina hiontasuuntaan
Ilmanohjauksotelo	6 kuukauden välein tai aktiivihillsuodattimen vaihdon yhteydessä
Aktiivihillsuodatin (vain kiertoilma)	Vaihto, kun muodostuu hajua, imuteho n (vain heikkenee tai suodattimen huoltonäytössä näkyy F

Taulukko 7.1 Puhdistusvälit

- i** Säännöllinen puhdistus ja ylläpito takaavat pitkän käyttöiän ja optimaalisen toiminnan.

7.1 Puhdistusaineet

- ▶ Älä käytä syövyttäviä, happamia tai emäksisiä puhdistusaineita (esim. uuninpuhdistussuihketta).
- ▶ Varmista ehdottomasti, ettei puhdistusaine sisällä hiekkaa, soodaa, happoja, emäksiä tai klorideja.
- ▶ Älä koskaan käytä höyrypesuria, naarmuttavia puhdistussieniä tai hankausaineita.

- i** Voimakkaat puhdistusaineet ja hankaavat kattilanpohjat vahingoittavat pintaa, ja siihen muodostuu tummia läiskä.

7.2 Keittotason ja keittotason höyrynpiston hoito

- ▶ Pidä laite puhtaana ja poista kaikki lika heti.
- ▶ Älä käytä keittotasoa työ- tai säilytystasona.
- ▶ Käytä vain laitteelle soveltuvia keittoastioita.
- ▶ Älä työnnä tai vedä keittoastioita keittotasolla.
- ▶ Nosta aina kattilat ja pannut tasolta.

Värimuutokset ja kiiltävät kohdat eivät ole keittotason vaurioita. Ne eivät haittaa keittotason toimintaa ja lasikeramiikan vakautta.

Keittotason värimuutokset johtuvat poistamattomista jäämistä, jotka ovat palaneet kiinni.

Kiiltäviä kohtia syntyy kattilanpohjan hankauksesta, erityisesti käytettäessä alumiinipohjaisia keittoastioita, tai soveltumattomien puhdistusaineiden käytöstä. Niiden poistaminen on hankalaa.

7.3 Keittotason puhdistus

- i** Keittotason puhdistukseen tarvitset erityisen lasikeraamisen tason kaapimen ja sopivia puhdistusaineita.

Säännöllinen puhdistaminen

- ▶ Poista kaikki karkea lika ja ruoantähteet keittotasolta lasikeraamisen tason kaapimella.
- ▶ Laita puhdistusainetta kylmälle keittotasolle.
- ▶ Levitä puhdistusaine talouspaperilla tai puhtaalla liinalla.
- ▶ Pyyhi keittotaso kostealla liinalla.
- ▶ Kuivaa keittotaso puhtaalla liinalla.

Voimakas lika

- ▶ Poista voimakas lika ja tahrat (kalkkitahrat, helmiäismäisesti kiiltävät tahrat) puhdistusaineella keittotason ollessa vielä lämmin.
- ▶ Liota tasolle kiehunut ruoka märällä liinalla.
- ▶ Poista jäljellä oleva lika lasikeraamisen tason kaapimella.

Kevyt puhdistaminen käytön aikana

- ▶ Poista jyvät, muruset yms. tavanomaisten keittiötöiden aikana keittotasolle putoava aines aina välittömästi, jotta pinta ei naarmuunnu.

- ▶ Poista kiinni tarttuneet ja sulaneet muovin, alumiinipaperin, sokerin tai sokeripitoisten ruokien jäämät kuumalta keittoalueelta välittömästi lasikeraamisen tason kaapimella niiden kiinnipalamisen estämiseksi.

i Keittotason höyrynpöistön ollessa käytössä on ritilän oltava asennettuna, jotta pieniä tai kevyitä esineitä, kuten kankaisia tai paperisia puhdistusliinoja, ei imeydy höyrynpöiston sisään.

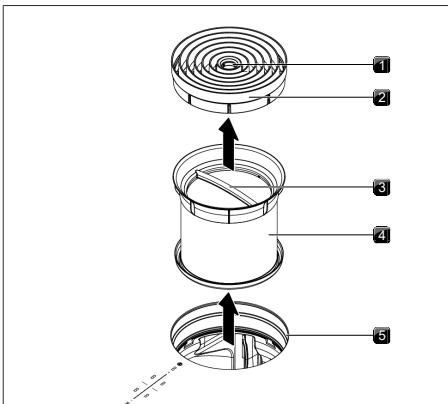
7.4 Keittotason höyrynpöiston puhdistaminen

- ▶ Puhdista höyrynpöistöjärjestelmän pinnat pehmeällä, kostealla liinalla ja astianpesuaineella tai miedolla ikkunanpesuaineella.
- ▶ Liota kuivunut lika kostella liinalla (älä hankaa!).

7.4.1 Höyrynpöistoritilän ja ruostumattomasta teräksestä valmistetun rasvasuodattimen puhdistus

i Keittöhöyryn sisältämä rasva kerääntyy höyrynpöistoritilään ja ruostumattomasta teräksestä valmistettuun rasvasuodattimeen.

Osien irrottaminen



Kuva 7.1 Osien irrottaminen

- [1] Tartunta-aukko
- [2] Höyrynpöistoritilä
- [3] Kahva
- [4] Rasvasuodatin ruostumatonta terästä
- [5] Tuloaukko

Puhdistus käsin

- ▶ Käytä rasvaa liuottavia puhdistusaineita.
- ▶ Huuho komponentit kuumalla vedellä.
- ▶ Puhdista komponentit pehmeällä harjalla.
- ▶ Huuho komponentit hyvin puhdistuksen jälkeen.

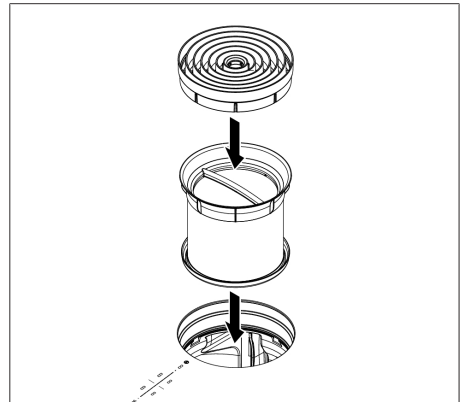
Puhdistus astianpesukoneessa

- ▶ Poista karkeat ruoantähteet komponenteista.
- ▶ Aseta komponentit ylösalaisin astianpesukoneeseen.
- ▶ Komponentteihin ei saa kertyä seisovaa vettä.
- ▶ Pese komponentit enintään 65 °C:n pesuohjelmassa.

i Ravista osat kuivaksi pesun jälkeen ja kuivaa tarvittaessa liinalla, jotta laitteeseen ei pääse kosteutta.

i Kun ruostumattomasta teräksestä valmistettua rasvasuodatinta ei enää saa täysin puhtaaksi, se on vaihdettava (Takuu, tekninen asiakaspalvelu, varaosat, tarvikkeet).

Osien asentaminen



Kuva 7.2 Osien asentaminen

7.4.2 Nesteiden poistaminen laitteesta

Nesteet, jotka valuvat laitteeseen tuloaukon kautta, kerääntyvät ruostumattomasta teräksestä valmistettuun rasvasuodattimeen (enintään 150 ml) ja ilmanohjaukoteloon.

Toimi seuraavasti:

- ▶ Irrota höyrynpoistoritiili ja ruostumattomasta teräksestä valmistettu rasvasuodatin.
- ▶ Tyhjennä ruostumattomasta teräksestä valmistettu rasvasuodatin.
- ▶ Tarkista, onko ilmanohjaukotelon pohjalle kertynyt nesteitä.
- ▶ Pyyhi tarvittaessa kotelon pohjalle kertyneet nesteet sienellä tai liinalla ylhäältä tuloaukon kautta.
- ▶ Puhdista ilmanohjaukoteloa.
- ▶ Kytke keittotason höyrynpisto päälle vähintään tehotasolle 5 aktiivihiihisuodattimen ja kanavan osien kuivaamiseksi.
- 120 minuutin kuluttua keittotason höyrynpisto sammuu automaattisesti ja automaattinen jälkikäyttö käynnistyy.

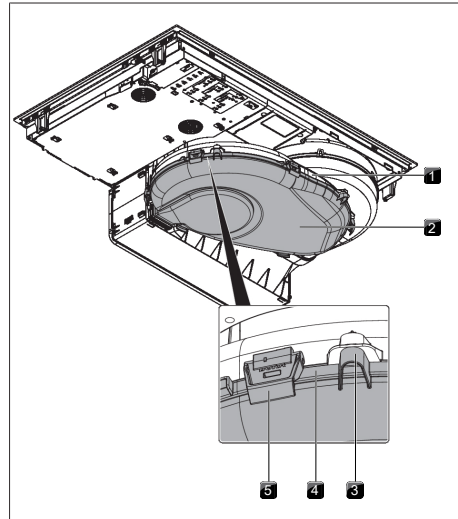
7.5 Ilmanohjaukotelon puhdistaminen

Ilmanohjaukoteloa sijaitsee keittotason alapuolella alakaapissa.

Ilmanohjaukotelon pinnalle voi kerääntyä rasvaa ja kalkkijäämiä. Siksi säännöllinen peruspuhdistus on tarpeen.

Ilmanohjaukotelon avaaminen

- ▶ Irrota höyrynpoistoritiili ja ruostumattomasta teräksestä valmistettu rasvasuodatin.
- ▶ Irrota suodattimen vaihtoläppä (katso kuva).
- ▶ Pidä toisella kädellä kiinni kotelon pohjasta.
- ▶ Avaa 6 reunoilla olevaa lukitusta.
- ▶ Irrota kotelon pohja.
- ▶ Puhdista ilmanohjaukoteloa ja kotelon pohja miedolla puhdistusaineella.



Kuva 7.3 Ilmanohjaukotelon

- [1] Ilmanohjaukotelon
- [2] Kotelon pohja
- [3] Keskitystappi
- [4] Tiivistura
- [5] Lukitus

Ilmanohjaukotelon sulkeminen

- ▶ Aseta kotelon pohja ilmanohjaukotelon alapuolelle käyttämällä apuna kolmea ympärillä olevaa keskitystappia.
- ▶ Paina kotelon pohja ylös tiivisteuraan.
- ▶ Sulje 6 lukitusta.
- ▶ Tarkista, että kotelon pohja on kunnolla paikallaan.
- ▶ Aseta suodattimen vaihtoläppä paikalleen (katso kuva).
- ▶ Tarkista, että suodattimen vaihtoläppä on kunnolla paikallaan.
- ▶ Aseta ruostumattomasta teräksestä valmistettu rasvasuodatin ja höyrynpoistoritiili paikalleen.

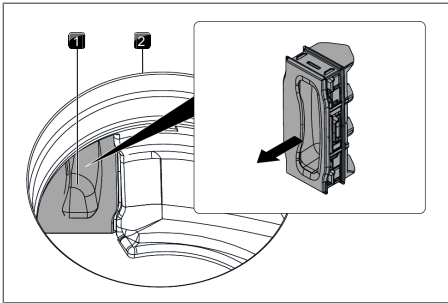
7.6 Aktiivihiihisuodattimen vaihto

Ruostumattomasta teräksestä valmistettuun rasvasuodattimeen asennetaan lisäksi aktiivihiihisuodatin, jos keittotason höyrynpistossa käytetään kiertoilmaa. Aktiivihiihisuodatin sitoo ruoanvalmistuksen aikana syntyviä hajuja.

- i** Aktiivihiiisuodatin on vaihdettava, kun tuulettimen näytössä näkyy F (suodattimen huoltonäyttö). Aktiivihiiisuodattimia saat jälleenmyyjältä tai BORAn verkkokaupan kautta osoitteesta www.mybora.com.

Aktiivihiiisuodattimen irrottaminen

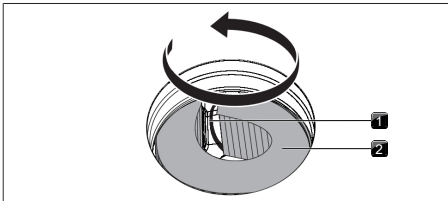
- ▶ Irrota höyrynpoistoritilä ja ruostumattomasta teräksestä valmistettu rasvasuodatin.
- ▶ Vedä tuloaukon sisällä oleva suodattimen vaihtoläppä ulos suodatinkotelon aukosta.



Kuva 7.4 Suodattimen vaihtoläppän irrottaminen

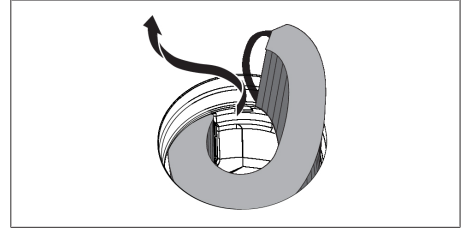
- [1] Suodattimen vaihtoläppä
[2] Tuloaukko

- ▶ Ota kiinni aktiivihiiisuodattimen tartuntalenkistä ja vedä suodatinta mahdollisimman paljon ulos suodatinkotelon aukosta.
- ▶ Ota kiinni aktiivihiiisuodattimen päästä ja vedä suodatinta ylöspäin. Vedä suodatin kokonaan ulos tuloaukosta vasemmalle kiertäen.



Kuva 7.5 Aktiivihiiisuodattimen kiertäminen irti suodatinkotelosta

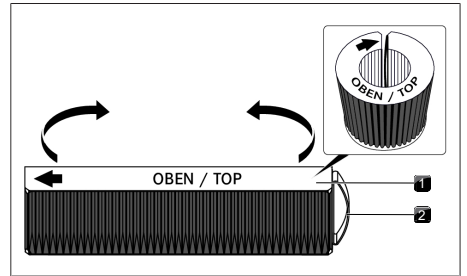
- [1] Tartuntalenkki
[2] Aktiivihiiisuodatin



Kuva 7.6 Aktiivihiiisuodattimen poistaminen tuloaukosta

Aktiivihiiisuodattimen asettaminen paikalleen

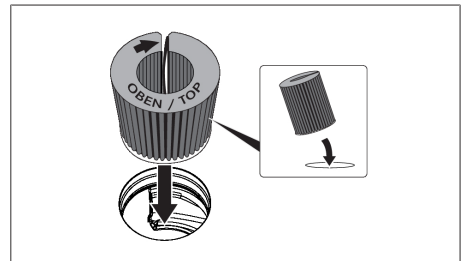
- ▶ Ota aktiivihiiisuodatin pakkauksesta.
- ▶ Suuntaa aktiivihiiisuodatin painettujen symbolien mukaan (nuoli vasemmalle, tartuntalenki oikealle).
- ▶ Ota kiinni aktiivihiiisuodattimen kummastakin päästä.
- ▶ Taivuta aktiivihiiisuodatin lieriön muotoiseksi niin, että suodattimen päät ovat vastakkain.



Kuva 7.7 Aktiivihiiisuodatin

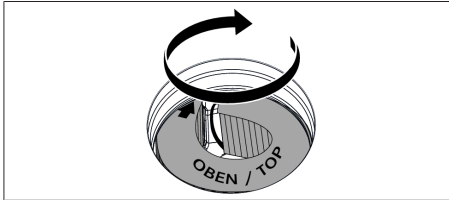
- [1] Aktiivihiiisuodatin
[2] Tartuntalenkki

- ▶ Kallista aktiivihiiisuodatinta hieman ja aseta se tuloaukkoon.



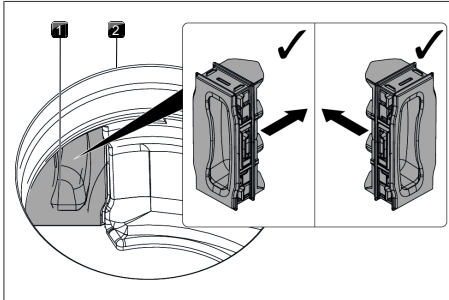
Kuva 7.8 Aktiivihiiisuodattimen asettaminen tuloaukkoon

- ▶ Työnnä suodattimen vasen pää suodatinkotelon aukkoon.
- ▶ Työnnä aktiivihiihisuodatin suodatinkoteloon vasteeseen saakka (voit tarttua sormella lamelleihin ja työntää suodattimen vaiheittain koteloon).
- Aktiivihiihisuodatin on lopullisella paikallaan, kun suodatin on työnnetty kokonaan suodatinkoteloon.



Kuva 7.9 Aktiivihiihisuodattimen asettaminen lopulliselle paikalleen

- ▶ Paina tuloaukon sisällä suodattimen vaihtoläppä suodatinkotelon aukkoon vasteeseen saakka.
- ▶ Tarkista, että suodattimen vaihtoläppä on kunnolla paikallaan.



Kuva 7.10 Suodattimen vaihtoläpän asettaminen



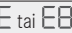



- [1] Suodattimen vaihtoläppä
[2] Tuloaukko

- ▶ Aseta ruostumattomasta teräksestä valmistettu rasvasuodatin ja höyrynpöistörilä paikalleen.
- ▶ Nollaa suodattimen huoltonäyttö (ks. "6.3 Valikkokohta 3: suodattimen tilan näyttäminen ja suodattimen huoltonäytön nollaaminen").

8 Ongelmat ja ratkaisut

i Häiriö- ja virhetilat ovat usein ratkaistavissa itse. Tämä säästää sekä aikaa että kustannuksia, koska asiakaspalvelun apua ei tarvita.

► Noudata kaikkia varoituksia ja turvallisuusohjeita (ks. "2 Turvallisuus").

Käyttötilanne	Syy	Apu
Laitetta ei voi kytkeä päälle	Viallinen sulake/automaattisulake	Vaihda sulake Palauta automaattisulake toimintaan
	Sulake tai automaattisulake laukeaa toistuvasti	BORA Ota yhteyttä huoltotiimiin.
	Virransyöttö on katkennut	Pyydä sähköalan ammattihenkilöä tarkistamaan virransyöttö
Uutta laitetta käytettäessä muodostuu hajua	Tämä on normaalia uusien laitteiden yhteydessä	Hajunmuodostus loppuu muutaman käyttötunnin jälkeen
Keittoalueen näytössä näkyy 	Keittoalueella ei ole keittoastiaa tai keittoastia ei sovellu käytettäväksi	Käytä soveltuvaa ja sopivan kokoista keittoastiaa (ks. luku "Tuotekuvauus")
Lukituspainikkeen valo syttyy 	Lapsilukko käytössä	Lapsilukon poistaminen käytöstä
Keittoalue/keittotaso sammuu automaattisesti	Keittoalueen enimmäiskäyttöaika on ylitetty	Ota keittoalue uudelleen käyttöön
Tehoasetus keskeytyy enenaikaisesti	Ylikuumenemissuoja on lauennut	ks. "5.7.6 Ylikuumenemissuoja"
Keittotason jäähdytyspuhallin toimii vielä sammuttamisen jälkeen	Jäähdytyspuhallin toimii, kunnes keittotaso on jäähtynyt	Odot, kunnes jäähdytyspuhallin sammuu automaattisesti
Keittotason höyrynpoiston imuteho on heikentynyt	Rasvasuodatin on erittäin likainen	Puhdista tai vaihda rasvasuodatin
	Aktiivihiihisuodatin on erittäin likainen (vain kiertoilma)	Aktiivihiihisuodattimen vaihto
	Ilmanohjauksotelossa on jokin esine (esim. puhdistusliina)	Poista esine
Näkyviin tulee 	Käytössä vaihe-erotusta käyttävä ikkunakosketin	Avaa ikkuna
	Tuuletin on vioittunut tai kaapeliliitäntä on irronnut	BORA Ota yhteyttä huoltotiimiin
Näkyviin tulee 	Ylikuumenemissuoja on lauennut	ks. "5.7.6 Ylikuumenemissuoja"
Näkyviin tulee 	Käyttöpaneelilla on esine	Poista esine käyttöpaneelilta
	Käyttöpaneeli on likaantunut	Puhdista käyttöpaneeli
Näkyviin tulee  (vain kiertoilma)	Aktiivihiihisuodattimen käyttöikä täynnä	Vaihda uusi aktiivihiihisuodatin (ks. "7.6 Aktiivihiihisuodattimen vaihto")

Taulukko 8.1 Ongelmat ja ratkaisut

Häiriö tai virhe, jota ei ole kuvattu ohjeissa:

- Kytke laite pois päältä.
- Ota yhteyttä BORA-huoltotiimi (ks. ks. "11 Takuu, tekninen asiakaspalvelu, varaosat, tarvikkeet") ja ilmoita näytössä näkyvä häiriönumero sekä laitteen tyyppi.

9 Asennus

- Noudata kaikkia varoituksia ja turvallisuusohjeita (ks. "2 Turvallisuus").

9.1 Yleisiä asennusohjeita

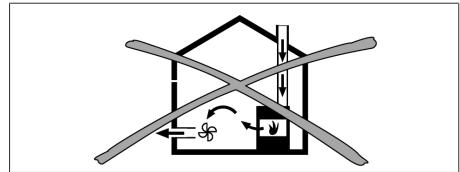
- i** Asennuspaikalla on oltava käytettävissä verkkojohto.
- i** Laitetta ei saa asentaa kylmälaitteiden, astianpesukoneiden, liesien, uunien tai pesu- ja kuivauslaitteiden yläpuolelle.
- i** Työtasojen pintojen ja seinälistojen on oltava kuumuutta kestävä materiaalia (kuumuudenkesto n. 100 °C:seen asti).
- i** Työtasoon leikatut asennusaukot on suojattava kosteudelta sopivalla tavalla ja tarvittaessa lämmöneristettävä.
- i** Integroitua keittotason höyrynpoistoa ei saa käyttää muiden keittotasojen kanssa.

Yleisiä keittotasojen asennusohjeita

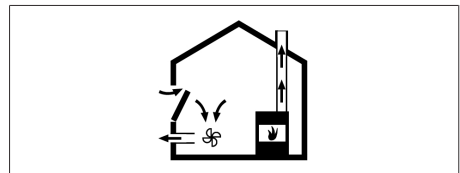
- Huolehdi riittävästä keittotason alapuolisesta ilmanvaihdosta.
- i** Keittotason alapuolen tuuletuksen on oltava riittävä, jotta keittotason koko teho olisi jatkuvasti käytettävissä.
 - i** Tehoon vaikuttaa, mikäli keittotason alapuolen lämmin ilma ei pääse poistumaan, ja keittotaso voi ylikuumentua.
 - i** Jos keittotaso ylikuumenee, tehoa alennetaan tai laite kytketään kokonaan pois päältä.
 - i** Jos laitteiden alle halutaan asentaa kaapelien suojapohja (välipohja), se ei saa estää riittävää ilmanvaihtoa.

9.1.1 Keittotason höyrynpoiston poistoilmatoiminnon käyttö samanaikaisesti huoneilmaa ottavan tulisijan kanssa

Huoneilmaa ottavat tulisijat (esim. kaasu-, öljy-, puu- tai hiilikäyttöiset lämmittimet, läpivirtauslämmittimet, käyttöveden kuumentimet) ottavat polttoilman sijoitustilasta, ja niiden poistokaasut johdetaan ilmanpoistolaitteiston (esim. savupiipun) kautta ulos. Käytettäessä keittotason höyrynpoiston poistoilmatoimintoa ilma otetaan sijoitustilan ja viereisten tilojen huoneilmasta. Jos riittävästi tuloilmasta ei huolehdita, muodostuu alipaine. Tulisijan tai imukanavan myrkylliset kaasut imeytyvät takaisin asuintiloihin.



Kuva 9.1 Poistoilman asennus - ei sallittu



Kuva 9.2 Poistoilman asennus - oikein

- Kun keittotason höyrynpoistoa käytetään samanaikaisesti tilassa, jossa on tulisija, varmista seuraavat seikat:
- alipaine on enintään 4 Pa
 - käytössä on turvalaite (esim. ikkunan kontaktikytkin, alipainevahti), joka takaa riittävän ilmansyötön
 - poistoilmaa ei johdeta savupiippuun, jota käytetään kaasulla tai muilla polttoaineilla toimivien laitteiden palamiskaasujen poistoon
 - asennuksen on tarkastanut ja hyväksynyt tehtävään valtuutettu alan asiantuntija (esim. nuohooja).

- i** Jos keittotason höyrynpoistoa käytetään ainoastaan kiertoilamalla, huoneilmaa käyttävän tulisijan samanaikainen käyttö on mahdollista ilman turvallisuusteknisiä lisätoimenpiteitä.

9.2 Toimitussisältö

Toimitussisältö	Määrä
Keittotaso ja integroitu keittotason höyrynpisto	1
Höyrynpistoritilä	1
Rasvasuodatin ruostumatonta terästä	1
Käyttö- ja asennusohje	1
Kiinnittimet	4
Tiivistenauha	1
Korkeussäätölevysarja	1
Pieniä asennustarvikkeita sisältävä pussi	1
Muu toimitussisältö, PURMU	
Aktiivihiilisuodatin	1
Sapluuna takaseinän aukkoa varten	1

Taulukko 9.1 Toimitussisältö

Toimitussisällön tarkastaminen

- ▶ Tarkista toimitussisältö ja mahdolliset vauriot.
- ▶ Ota heti yhteys BORA-huoltotiimi, jos toimituksen osia puuttuu tai ne ovat vaurioituneita.
- ▶ Älä missään tapauksessa asenna vaurioituneita osia.
- ▶ Hävitä kuljetuspakkaus asianmukaisesti (ks. "10 Käytöstä poistaminen, purkaminen ja hävittäminen").

9.3 Työkalut ja apuvälineet

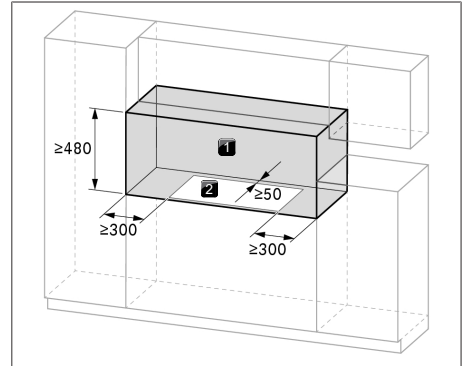
Laitteen asianmukaista asennusta varten tarvitaan muun muassa seuraavat työkalut:

- Pisto- tai käsisaha
- Ruuvitaltta/avain Torx 20
- Musta kuumuutta kestävä silikonitiivistysmassa
- Sapluuna takaseinän aukkoa varten (vain kiertoilma, sisältyy toimitukseen)

9.4 Asennusedellytykset

9.4.1 Asennusetäisyydet

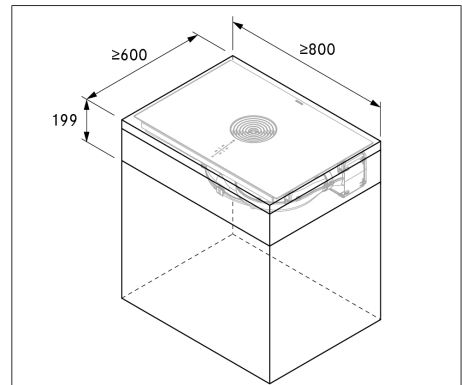
- ▶ Jätä työtason aukon ympärille riittävästi vapaata tilaa.



Kuva 9.3 Tarvittava vapaa tila

- [1] Tarvittava vapaa tila
- [2] Työtason aukko

9.4.2 Kalusteen vähimmäismitat:



Kuva 9.4 Kalusteen vähimmäismitat M Pure

9.4.3 Keittiökaluksista koskevia ohjeita

- Kalusteiden mahdolliset poikkipuut on poistettava työtason asennusaukon alueelta.
- Ohuiden työtasojen yhteydessä kalusteessa on oltava riittävän jäykkä alusta.
- Alakaapin laatikot tai hyllyt on voitava irrottaa.
- Alakaapin laatikoita on lyhennettävä asennustilannetta vastaavasti.

Mikäli tarkoitus on asentaa välipohja (kaapeliin suojapohja), on huomioitava seuraava:

- Väli pohja on kiinnitettävä siten, että sen voi irrottaa alakautta huoltotöitä varten.
- Keittotason riittävän ilmanvaihdon varmistamiseksi etäisyyden keittotason alareunaan on oltava vähintään 15 mm.

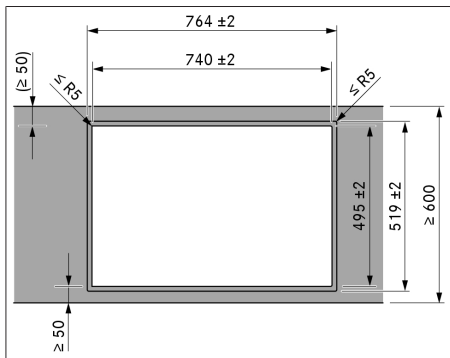
9.5 Työtason aukko

i 50 mm:n vähimmäisetäisyys työtason etureunasta työtason aukkoon on BORAn suositus.

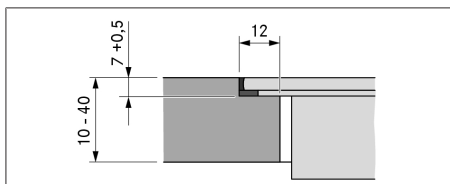
- Leikkaa työtason ilmoitettujen aukon mittojen mukainen asennusaukko.
- Varmista, että työtason leikkauspinnat tiivistetään asianmukaisesti.
- Noudata työtason valmistajan ohjeita.

9.5.1 Aukon mitat

Uppoasennus

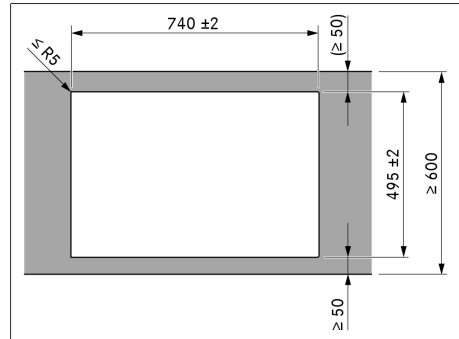


Kuva 9.5 Asennusaukkojen mitat uppoasennusta varten

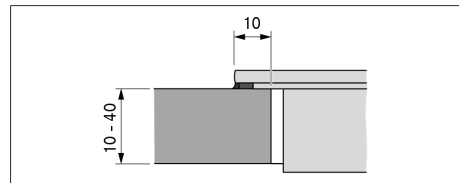


Kuva 9.6 Saumamitta uppoasennusta varten

Pinta-asennus



Kuva 9.7 Asennusaukkojen mitat pinta-asennusta varten



Kuva 9.8 Alustan mitat pinta-asennusta varten

9.6 Poistoilmalaitteen asennus

- i** Poistoilmakanavaa tehtäessä on noudatettava käyttöpaikassa voimassa olevia lakeja ja määräyksiä.
- i** Riittävä tuloilman saanti on varmistettava.
- i** Poistoilma on johdettava ulos poistoilmakanavien kautta.
- i** Poistoilmakanavien vähimmäispoikkileikkauksen on oltava 176 mm^2 , mikä vastaa pyöreää putkea, jonka halkaisija on 150 mm, tai BORA Ecotube-kanavajärjestelmää.
- i** Yleensä integroidun tuulettimen yhteydessä voidaan käyttää enintään 6 metrin pituista poistoilmakanavaa, jossa on kuusi 90° kulmaa, 8 metrin pituista kanavaa, jossa on neljä 90° kulmaa tai 10 metrin pituista kanavaa, jossa on kaksi 90° kulmaa.

i Ei voida käyttää BORA-yleistuulettimien kanssa.

i Suunnitteluohjeita ilmanpoistokanavien asennusta varten on BORA-suunnittelukäsikirjassa.

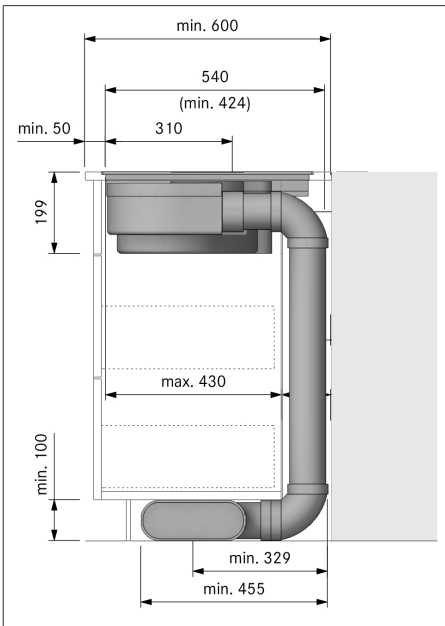
9.6.1 Keittiökalusteiden valmistelu poistoilmalaitetta varten

- Alakaapin takaseinä on mukautettava poistoilmakanavalle sopivaksi.
- Kaapin takaseinän ja viereisen kalusteen tai seinän väliin on jätävä 120 mm:n minimietäisyys poistoilmakanavaa varten.
- Keittotason alapuolella ei tarvita välipohjaa.

Kalusteen takaseinän mukauttaminen

- Tarkista laitteen ja suunnitellun kanavajärjestelmän tarvittavat asennusmitat ennen alakaappiin asentamista.
- Mukauta tarvittaessa takaseinän sijaintia vaadittuja asennusmittoja vastaavaksi.

9.6.2 Asennusmitat

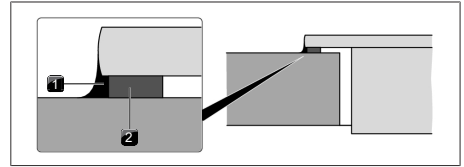


Kuva 9.9 Asennusmitat poistoilmakäytössä, työtason syvyys 600 mm

9.6.3 Laitteen valmistelu

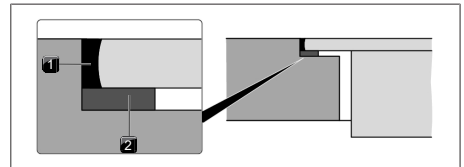
Tiivistenauhan kiinnitys

- Pinta-asennuksessa liimaa toimitukseen sisältyvä tiivistenauha aukottomasti keittotason alapuolen ympäri.
- Uppoasennuksessa liimaa tiivistenauha työtason aukon kosketuspinnolle myös silloin, jos keittotaso tiivistetään silikonitiivistysmassalla tai vastaavalla.



Kuva 9.10 Tiivistenauha pinta-asennuksessa

- [1] Musta kuumuutta kestävä silikonitiivistysmassa
- [2] Tiivistenauha



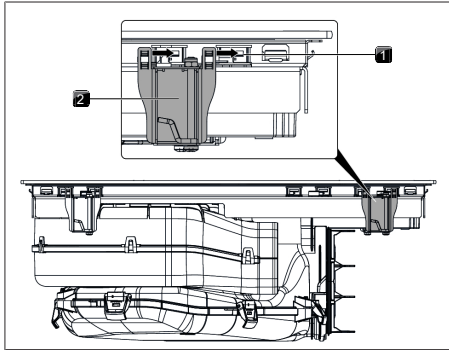
Kuva 9.11 Tiivistenauha uppoasennuksessa

- [1] Musta kuumuutta kestävä silikonitiivistysmassa
- [2] Tiivistenauha

Kiinnittimien kiinnittäminen

- Työnnä keittotason kummallakin puolella olevat kaksi kiinnintä vasteeseen saakka kiinnityssinkilöihin.

i Keittotason kummallekin puolelle on kiinnitettävä kaksi kiinnintä.

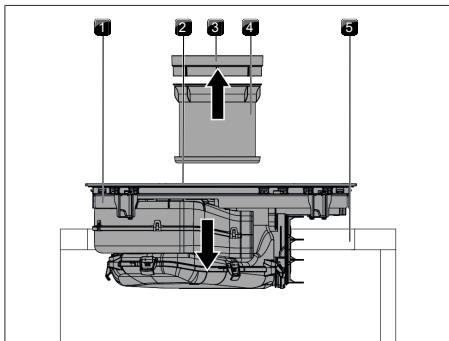


Kuva 9.12 Kiinnittimien kiinnittäminen

- [1] Kiinnityssinkilät
[2] Kiinnittimet

9.6.4 Keittotason asettaminen paikalleen

- ▶ Irrota höyrynpoistoritilä ja ruostumattomasta teräksestä valmistettu rasvasuodatin ennen keittotason asettamista paikalleen.
- ▶ Pidä kiinni tuloaukosta paikalleen asettamisen aikana.
- ▶ Nosta keittotaso suorassa työtason aukkoon.
- ▶ Aseta keittotaso työtason aukon keskelle.
- ▶ Suuntaa keittotaso tarkasti.



Kuva 9.13 Keittotason asettaminen keskelle

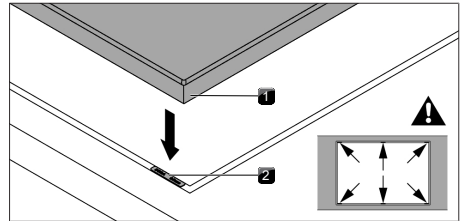
- [1] Keittotaso
[2] Tuloaukko
[3] Höyrynpoistoritilä
[4] Rasvasuodatin ruostumatonta terästä
[5] Työtason aukko

i Varmista, että keittotason tiivistenauha on tiiviisti työtasolla pinta-asennuksen yhteydessä.

i Varmista, että tiivistenauha ympäröi keittotason hyvin uppoasennuksen yhteydessä.

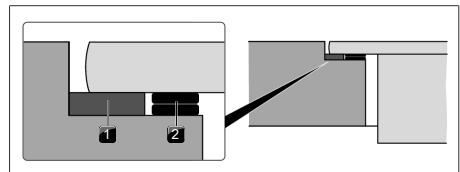
Korkeussäätölevyt uppoasennuksessa (valinnainen)

- Korkeussäätölevyt ovat itseliimautuvia, jotta ne eivät liu'u pois paikoiltaan asennuksen aikana.
- ▶ Käytä tarvittaessa korkeussäätölevyjä.
- ▶ Aseta korkeussäätölevyt tiivistenauhan viereen.



Kuva 9.14 Korkeussäätölevyjen sijainti

- [1] Keittotaso
[2] Korkeussäätölevy

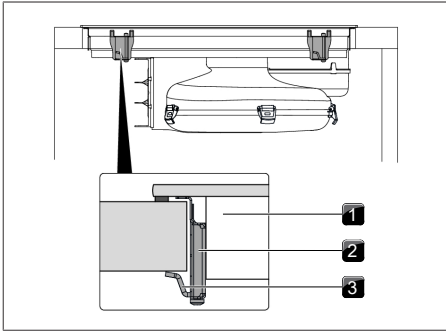


Kuva 9.15 Korkeussäätölevyt

- [1] Tiivisteteippi
[2] Korkeussäätölevy

9.6.5 Keittotason kiinnittäminen

- ▶ Kiinnitä keittotaso työtasoon kiinnittimen kulmaraudalla.
- ▶ Kiristysmomentti: enint. 2,2 Nm.



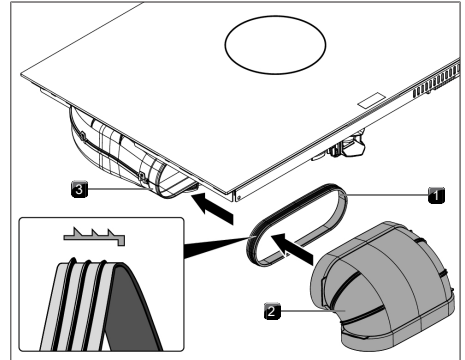
Kuva 9.16 Keittotason kiinnittäminen keskelle

- [1] Keittotaso
- [2] Kiinnitin
- [3] Kulmarauta

9.6.6 Laitteen liittäminen kanavajärjestelmään

- i** Kanavajärjestelmä on asennettava laitteeseen niin, että siihen ei kohdistu jännitystä tai kuormitusta.
- i** Varmista tiivisteitä kiinnittäessäsi, että ne kokoon puristettuina ovat ilmativiisti liitäntäkanavaosaa vasten.

- ▶ Käytä vain BORA Ecotube -kanavaosia.
- ▶ Älä käytä joustavia letkuja tai kangasletkuja.
- ▶ Vedä tiiviste laitteen puhallusaukon päälle. Tiivistettä täytyy hieman venyttää tätä varten.
- ▶ Työnnä liitettävä kanavaosa muhveineen tiivisteellä varustetun puhallusaukon päälle.
- ▶ Varmista, että tiiviste ei siirry paikoiltaan.



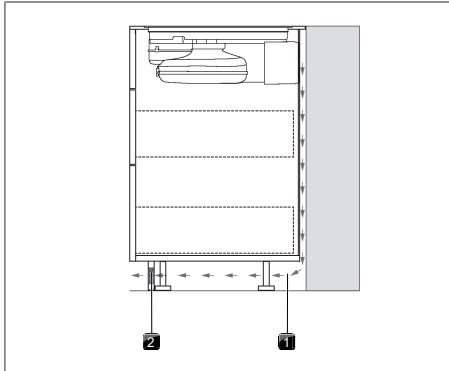
Kuva 9.17 Liittäminen kanavajärjestelmään

- [1] Tiiviste
- [2] Kanavaosa
- [3] Puhallusaukko

9.7 Kiertoilmalaitteen asennus

9.7.1 Kiertoilman johtaminen takaisin keittiökalusteesta

- Kiertoilmajärjestelmiä varten keittiökalusteissa on oltava paluuilman aukko, jotta puhdistettu ilma voidaan johtaa keittiökalusteesta takaisin huoneeseen. Paluuilman aukko voidaan tehdä madallettua sokkelilevyä käyttämällä. Myös lamellisokkelia voidaan käyttää, jolloin aukon halkaisijan on oltava vähintään vastaava.
- ▶ Madalla sokkelilevyä tai muotoile sokkeliin vastaavat aukot.
 - ▶ Paluuilman aukon halkaisijan on oltava $\geq 500 \text{ cm}^2$ keittotason höyrynpistoa kohden.



Kuva 9.18 Paluuilman aukko sokkelialueella

- [1] Paluuilman aukko sokkelilevyssä (aukon kokonaishalkaisija $\geq 500 \text{ cm}^2$)
 [2] Takaisin virtaava kiertoilma

9.7.2 Kiertoilmalaitteiden asennusvaihtoehdot (A ja B)

Kiertoilmalaitteille on olemassa kaksi asennusvaihtoehtoa:

A: Alakaapissa yhtenäinen takaseinä

Kiertoilma johdetaan ilmanpuhdistusyksikön takaseinän liitännän kautta suoraan kalusteen takaseinän taakse. Paluuilman aukon kautta kiertoilma päätyy takaisin huoneeseen.

Asennuksessa huomioitavaa:

- Keittotason alapuolella ei tarvita välipohjaa.
- Kalusteen takaseinään on tehtävä aukko.

B: Alakaapissa välipohja keittotason alapuolella

Kiertoilma puhalletaan työtason ja välipohjan välissä olevaan tilaan (ei ilmanpuhdistusyksikön takaseinän liitäntää). Kiertoilma päätyy kalusteen takaseinän taakse ja paluuilman aukon kautta takaisin huoneeseen.

Asennuksessa huomioitavaa:

- Keittotason alapuolella on oltava välipohja.
- Kalusteen takaseinässä ei tarvitse olla aukkoa.

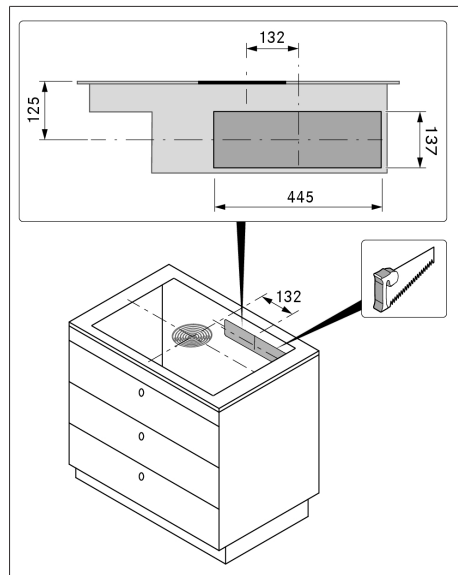
9.7.3 Keittiökaluksien valmistelu asennusvaihtoehtoa A varten

- Alakaapissa on oltava yhtenäinen takaseinä, jotta takaisin virtaava kiertoilma ei pääse edessä olevaan kaappitilaan.

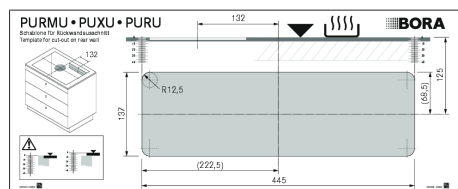
- Takaseinään on tehtävä aukko.
- Kaapin takaseinän ja viereisen kalusteen tai huoneen seinän väliin on jätettävä 25 mm:n minimietäisyys paluuilman aukkoa varten.
- Keittotason alapuolella ei tarvita välipohjaa.

Kalusteen takaseinän mukauttaminen

- ▶ Mukauta takaseinää vaadittuihin asennusmittoihin.
- ▶ Siirrä takaseinää tarvittaessa.
- ▶ Korota takaseinää tarvittaessa, jotta edessä oleva kaappitila sulkeutuu.



Kuva 9.19 Takaseinän aukko

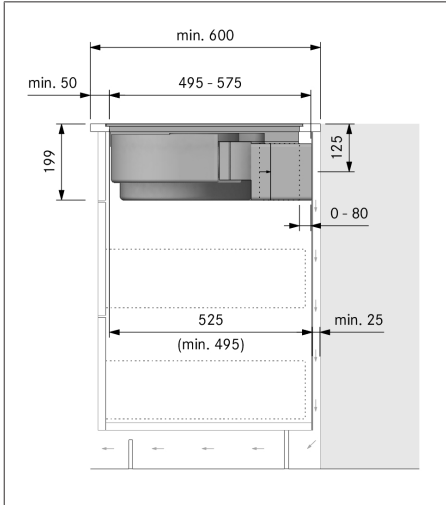


Kuva 9.20 Sapluuna takaseinän aukkoa varten

- ▶ Aseta sapluuna kalusteen takaseinälle merkintöjen ja ohjeiden mukaan.
- ▶ Merkitse takaseinän aukko.
- ▶ Sahaa takaseinän aukko.

- i** Huomioi uppoasennus ja pinta-asennus sapluunan asettelussa. 125 mm keittotason yläreunasta aukon keskikohtaan.

9.7.4 Asennusmitat, asennusvaihtoehto A



Kuva 9.21 Asennusmitat kiertoilmakäytössä, asennusvaihtoehto A

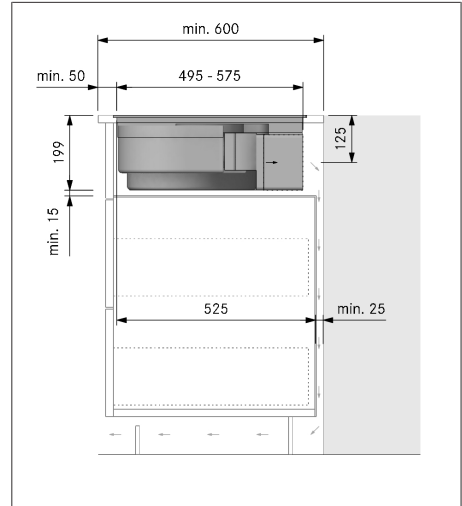
9.7.5 Keittiökalusteiden valmistelu asennusvaihtoehtoa B varten

- Keittotason alapuolella on oltava välipohja.
- Kaapin takaseinän on oltava ylhäältä tiiviisti kiinni välipohjassa, jotta takaisin virtaava kiertoilma ei pääse edessä olevaan kaappitilaan.
- Kaapin takaseinän ja viereisen kalusteen tai huoneen seinän väliin on jätävä 25 mm:n minimietäisyys paluuilman aukkoa varten.

Kalusteen takaseinän mukauttaminen

- ▶ Mukauta takaseinää vaadittuihin asennusmittoihin.
- ▶ Siirrä takaseinää tarvittaessa.
- ▶ Mukauta takaseinän korkeus välipohjaan, jotta ne kiinnittyvät tiiviisti toisiinsa.

9.7.6 Asennusmitat, asennusvaihtoehto B

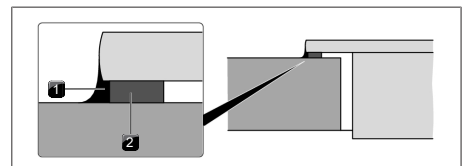


Kuva 9.22 Asennusmitat kiertoilma-asennuksessa B, työtason syvyys 600 mm

9.7.7 Laitteen valmistelu

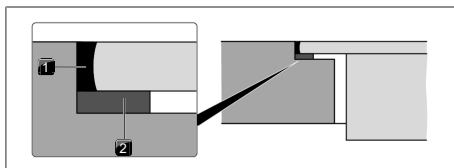
Tiivistenauhan kiinnitys

- ▶ Pinta-asennuksessa liimaa toimitukseen sisältyvä tiivistenauha aukottomasti keittotason alapuolen ympäri.
- ▶ Uppoasennuksessa liimaa tiivistenauha työtason aukon kosketuspinnolle myös silloin, jos keittotaso tiivistetään silikonitiivistysmassalla tai vastaavalla.



Kuva 9.23 Tiivistenauha pinta-asennuksessa

- [1] Musta kuumuutta kestävä silikonitiivistysmassa
[2] Tiivistenauha



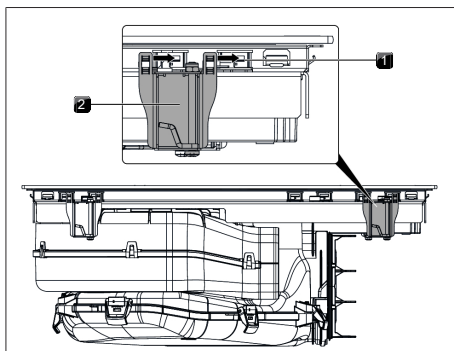
Kuva 9.24 Tiivistenauha appoasennuksessa

- [1] Musta kuumuutta kestävä silikonitiivistysmassa
- [2] Tiivistenauha

Kiinnittimien kiinnittäminen

► Työnnä keittotason kummallakin puolella olevat kaksi kiinnintä vasteeseen saakka kiinnityssinkilöihin.

- i** Keittotason kummallekin puolelle on kiinnitettävä kaksi kiinnintä.

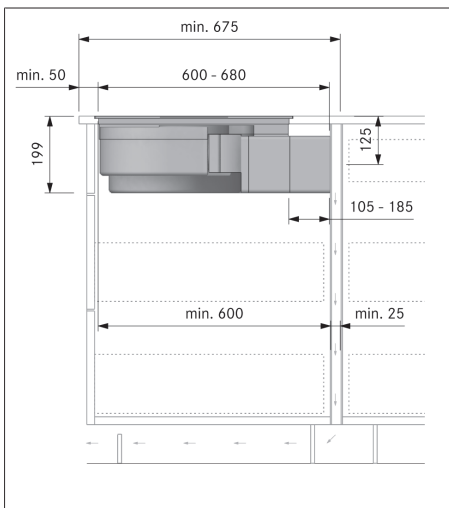


Kuva 9.25 Kiinnittimien kiinnittäminen

- [1] Kiinnityssinkilät
- [2] Kiinnittimet

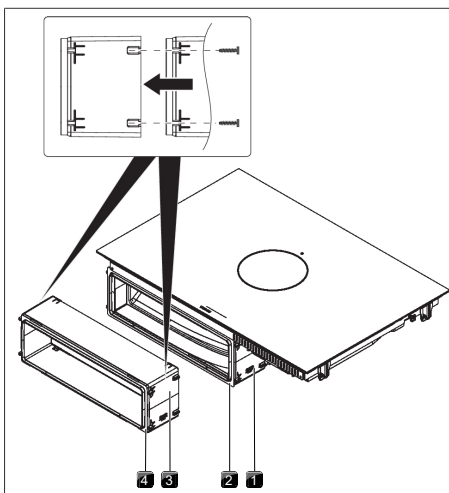
9.7.8 Ilmanpuhdistusyksikön ulosvedettävän osan pidentäminen

Jos työtason syvyys on yli 675 mm, asennusvaihtoehdossa A ilmanpuhdistusyksikön ulosvedettävä osa on pidennettävä lisätarvikkeella PULBTA.



Kuva 9.26 Asennusmitat kiertoilma-asennuksessa A, työtason syvyys yli 675 mm

- i** Ulosvedettävää osaa käyttämällä kanavaliitäntä voidaan tehdä kalusteen takaseinään joustavasti. Keittotason ja kalusteen takaseinän välinen etäisyys voi olla enintään 80 mm. Tarvittaessa ulosvedettävää osaa voidaan pidentää 105 mm käyttämällä PULBTA-pidennysosaa (saatavana lisätarvikkeena).

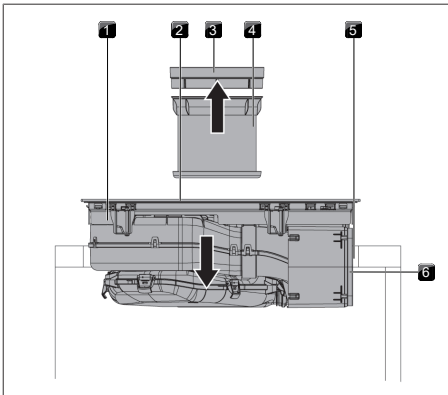


Kuva 9.27 Ulosvedettävän osan pidentäminen

- [1] Ilmanpuhdistusyksikkö ja ulosvedettävä osa
- [2] Ulosvedettävän osan liimanauha
- [3] Ulosvedettävän osan pidennysosa PULBTA
- [4] Ulosvedettävän osan PULBTA-pidennysosan liimanauha

- ▶ Irrota ulosvedettävän osan etuosassa olevan liimanauhan suojakalvo.
- ▶ Asenna PULBTA-pidennysosa (saatavana lisätarvikkeena, sisältää asennusruuvit) ulosvedettävään osaan.
- ▶ Irrota PULBTA-pidennysosan etuosassa olevan liimanauhan suojakalvo.

9.7.9 Keittotason asettaminen paikalleen, kiertoilma



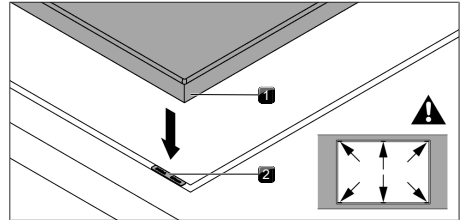
Kuva 9.28 Keittotason asettaminen keskelle

- [1] Keittotaso
 - [2] Tuloaukko
 - [3] Höyrynpoistoritilä
 - [4] Rasvasuodatin ruostumatonta terästä
 - [5] Työtason aukko
 - [6] Liimanauha
- ▶ Irrota höyrynpoistoritilä ja ruostumattomasta teräksestä valmistettu rasvasuodatin ennen keittotason asettamista paikalleen.
 - ▶ Irrota ulosvedettävän osan etuosassa olevan liimanauhan suojakalvo.
 - ▶ Pidä kiinni tuloaukosta paikalleen asettamisen aikana.
 - ▶ Nosta keittotaso suorassa työtason aukkoon.
 - ▶ Aseta keittotaso työtason aukon keskelle.
 - ▶ Suuntaa keittotaso tarkasti.

- ▶ Varmista, että keittotason tiivistenauha on tiiviisti työtasolla pinta-asennuksen yhteydessä.
- ▶ Varmista, että tiivistenauha ympäröi keittotason hyvin uppoasennuksen yhteydessä.

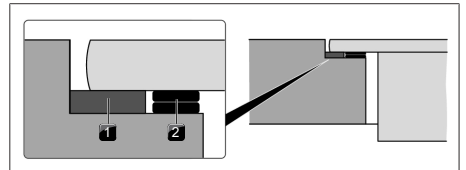
Korkeussäätölevyt uppoasennuksessa (valinnainen)

- Korkeussäätölevyt ovat itseliimautuvia, jotta ne eivät liu'u pois paikoiltaan asennuksen aikana.
- ▶ Käytä tarvittaessa korkeussäätölevyjä.
- ▶ Aseta korkeussäätölevyt tiivistenauhan viereen.



Kuva 9.29 Korkeussäätölevyen sijainti

- [1] Keittotaso
- [2] Korkeussäätölevy

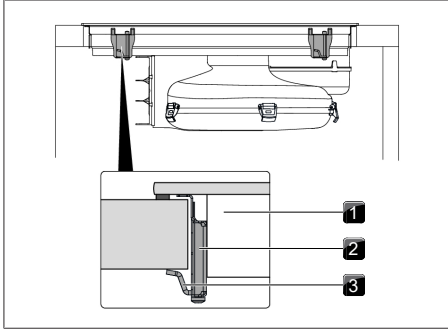


Kuva 9.30 Korkeussäätölevyt

- [1] Tiivisteteippi
- [2] Korkeussäätölevy

9.7.10 Keittotason kiinnittäminen

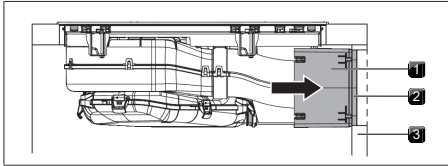
- ▶ Kiinnitä keittotaso työtason kiinnittimen kulmaraudalla.
- ▶ Kiristysmomentti: enint. 2,2 Nm.



Kuva 9.31 Keittotason kiinnittäminen keskelle

- [1] Keittotaso
- [2] Kiinnitin
- [3] Kulmarauta

9.7.11 Takaseinän liitännän tekeminen asennusvaihtoehdossa A



Kuva 9.32 Takaseinän liitäntä

- [1] Ulosvedettävä osa
- [2] Liimanauha
- [3] Kalusteen takaseinä

- Työnnä ulosvedettävä osa tiiviisti kiinni kalusteen takaseinään.
- Ulosvedettävää osaa käyttämällä liitäntä kalusteen takaseinään voidaan tehdä joustavasti.
- Tarkista, että ulosvedettävä osa on tiiviisti ja tasaisesti kiinni kalusteen takaseinän aukossa.
- Kiinnitä ulosvedettävä osa liimanauhalla kalusteen takaseinään.

9.7.12 Aktiivihiihisiuodattimen asettaminen paikalleen

- i** Katso luku Puhdistus ja ylläpito, ”7.6 Aktiivihiihisiuodattimen vaihto”.

9.8 Kytkeminen sähköverkkoon

- Noudata kaikkia varoituksia ja turvallisuusohjeita (ks. ”2 Turvallisuus”).

- i** Asentamisessa, kokoamisessa ja käyttöönotossa on noudatettava kansallisia lakeja, määräyksiä ja standardeja. Työtä saavat suorittaa vain pätevät ammattihenkilöt, jotka tuntevat paikallisten energialaisten lisämääräykset sekä noudattavat niitä.

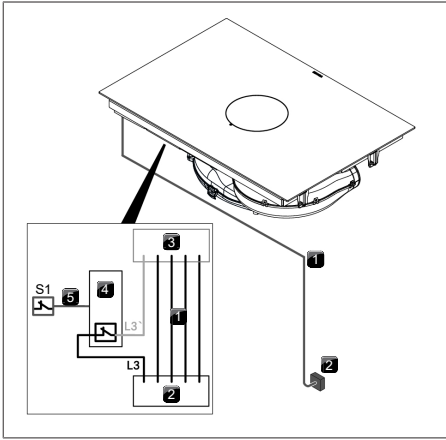
- i** Pistoliitäntä (sukopistoke) on kielletty.

- i** 1-vaiheiliitäntä. Laite vastaa standardin IEC 6 1000-3-12 vaatimuksia.

- Kytke pääkytkin/automaattisulake pois päältä ennen keittotason liittämistä.
- Estä pääkytkimen/automaattisulakkeen luvaton päälle kytkeminen.
- Varmista jännitteettömyys.
- Liitä keittotaso ehdottomasti kiinteällä liitännällä H 05 VV-F -tyypin verkkojohtoon, jonka poikkipinta-ala on riittävä.

Liitäntä	Sulakesuojaus	Minimipoikkipinta-ala
3-vaiheiliitäntä	3 x 16 A	2,5 mm ²
2-vaiheiliitäntä	2 x 16 A	2,5 mm ²
1-vaiheiliitäntä	1 x 32 A	4 mm ²

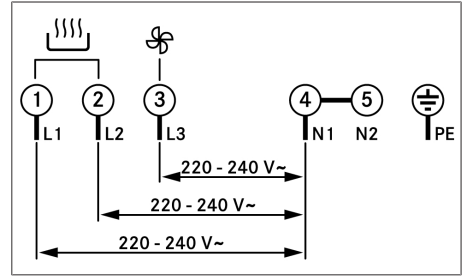
Taulukko 9.2 Sulakesuojaus ja minimipoikkipinta-ala



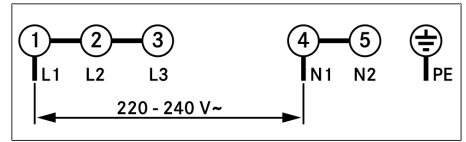
Kuva 9.33 Liitäntäkaavio, ulkoinen kytkin

- [1] Höyrypoistolla varustetun keittotason verkkojohto
- [2] Verkkoiliitäntä
- [3] Höyrypoistolla varustetun keittotason verkkoiliitäntä
- [4] Kytkenäre
- [5] Kytkenäreliitos S1 ja kytkenäre
- [S1] Ulkoinen kytkin

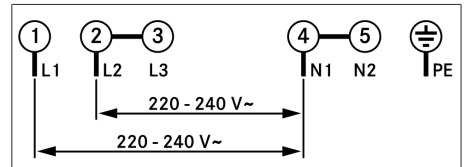
- ▶ Liitä verkkojohto asianmukaisen liitäntäkaavion mukaisesti laitteen verkkoiliitäntään (katso kuvat tai laitteen alapuoli).
- ▶ Liitä yksi- tai kaksivaiheiliitännässä tarvittavat koskettimet liitäntäsilillä (sisältyy toimitukseen).
- ▶ Kiinnitä liitäntäjohto vedonpoistimella (sisältyy toimitukseen).
- ▶ Sulje verkkoiliitäntäkotelon verkkoiliitännän kannella (sisältyy toimitukseen).
- ▶ Vie verkkojohto kiinnityssilmukoita myöten käyttämällä apuna johtositeitä (sisältyy toimitukseen).
- ▶ Varmista, ettei johto jää puristuksiin tai vaurioitu ja ettei se pääse koskettamaan kuumia keittoalueita.
- ▶ Tarkista, että asennus on tehty oikein.



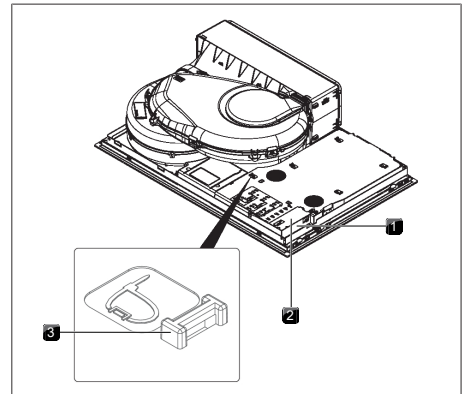
Kuva 9.34 Liitäntäkaavio - 3-vaiheiliitäntä



Kuva 9.35 Liitäntäkaavio - 1-vaiheiliitäntä



Kuva 9.36 Liitäntäkaavio - 2-vaiheiliitäntä



Kuva 9.37 Keittotason sähköliitännät

- [1] Verkkoiliitäntä
- [2] Verkkoiliitännän kansi
- [3] Kiinnityssilmukat


9.9 Käyttöönotto

- i** Käyttöönoton yhteydessä on tehtävä tiettyjä perusasetuksia (perusmääritys) jälleenmyyjä- ja huoltovalikossa.

9.9.1 Jälleenmyyjä- ja huoltovalikko





- i** Jälleenmyyjä- ja huoltovalikko voidaan avata kahden minuutin ajan siitä, kun laitteeseen on kytketty virta.
- i** Kun valikkokohdasta poistutaan, järjestelmä ottaa käyttöön ja tallentaa tehdyt asetukset.
- i** Seuraavassa kerrotaan valikon käyttämisestä ja kuvataan tärkeimmät valikkokohdat.

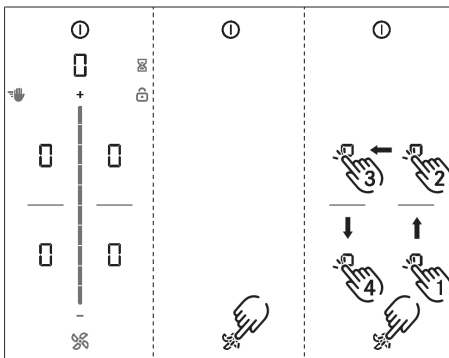
Jälleenmyyjä- ja huoltovalikon yleiskuvaus

Valikkokohta/kuvaus/valinta-alue	Tehdasasetukset
B Höyrypoistojärjestelmä (poisto-/kiertoilmajärjestelmä)	Kiertoilma
C virranhallinta	
D demo-tila	Pois

Taulukko 9.3 Valikon yleiskuvaus

Jälleenmyyjä- ja huoltovalikon avaaminen

- ▶ Kytke laitteeseen virta.
 - Näkyviin tulee vakionäyttö ja tuuletinsymboli sykkii kahden minuutin ajan.
- ▶ Paina pitkään tuuletinpainiketta .
- Näkyviin tulee neljä syöttökohtaa .
- ▶ Pidä tuuletinpainiketta  painettuna ja paina samanaikaisesti peräkkäin syöttökohtia  annetussa järjestyksessä.
- Näkyviin tulee valikkokohta B.




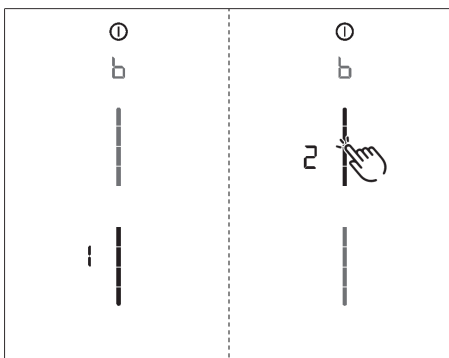
Kuva 9.38 Jälleenmyyjä- ja huoltovalikon näytön avaaminen

9.9.2 Valikkokohta B: höyrypoistojärjestelmän määrittäminen

Höyrypoistojärjestelmä on määritettävä.

Valittavana on kaksi käyttötapaa:

- Käyttötapa 1: Kiertoilmajärjestelmä (tehdasasetus)
- Käyttötapa 2: Poistoilmajärjestelmä
- ▶ Valitse käyttötapa (kosketa liukusäätimen kyseistä osiota).
- ▶ Vahvista ja tallenna asetus siirtymällä seuraavaan valikkokohtaan (kosketa monitoiminäyttöä/näyttöä ).



Kuva 9.39 Valikkokohdan B näyttö: höyrypoistojärjestelmän määrittäminen

9.9.3 Valikkokohta C: virranhallinta

Laitteen kokonaistehoa voidaan alentaa, jos käyttöpaikassa ei ole käytettävissä vaadittavaa sähkötehoa.

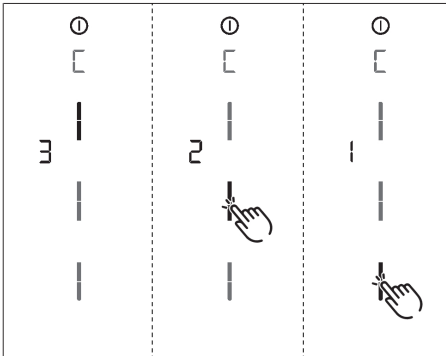
Valittavana on kolme käyttötapaa:

virranhallinta	Liitäntä	Enimmäisteh Sulakesuojaus onkulutus	
C3	3-vaihe	7600 W	3 x 16 A
C3	2-vaihe	7600 W	2 x 16 A
C3	1-vaihe	7600 W	1 x 32 A
C2	1-vaihe	4400 W	1 x 20 A
C1	1-vaihe	3600 W	1 x 16 A

Taulukko 9.4 virranhallinta

- ▶ Valitse käyttötapaa (kosketa liukusäätimen kyseistä osiota).
- ▶ Vahvista ja tallenna asetukset siirtymällä seuraavaan valikkokohtaan (kosketa monitoiminäyttöä/näyttöä [C]).

i Laitteen automaattisesti tekemät keittoalueiden tehon rajoitukset mukautetaan asetetun kokonaistehon mukaan.



Kuva 9.40 Valikkokohtan C näyttö: virranhallinta

9.9.4 Valikkokohta D: demo-tila

Laitte voidaan asettaa demo-tilaan, jossa kaikki käyttötoiminnot ovat käytettävissä, mutta keittotasojen kuumentuminen on poistettu käytöstä.

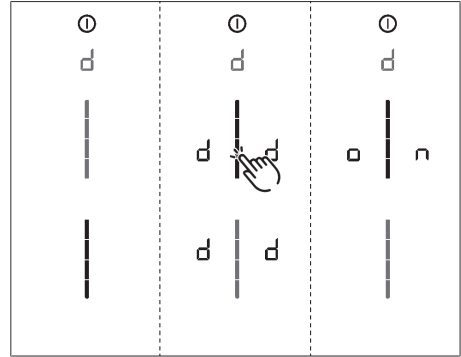
- ▶ Kosketa liukusäätimen yläaluetta.
 - Demo-tilan symboli näytetään kaikilla keittoalueilla sekunnin ajan.
 - Näkyviin tulee .
- ▶ Vahvista ja tallenna asetukset siirtymällä seuraavaan valikkokohtaan (kosketa monitoiminäyttöä/näyttöä .

Jälleenmyyjä- ja huoltovalikon sulkeminen

Perusmäärityksen kaikki valikkokohtat on käyty läpi:

- ▶ Paina pitkään monitoiminäyttöä.
- ▶ Näkyviin tulee vakionäyttö.

i Demo-tilassa kattilan koon tunnistus on poistettu käytöstä.



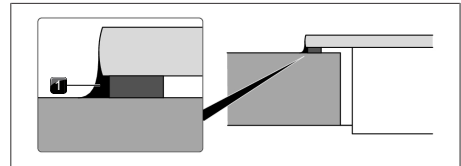
Kuva 9.41 Valikkokohtan D näyttö: demo-tila

9.9.5 Toiminnan tarkastus

- ▶ Tarkasta huolellisesti kaikkien laitteiden toiminta.
- ▶ Huomioi virheilmoitusten yhteydessä luku Ongelmat ja ratkaisut.

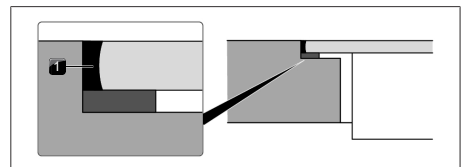
9.10 Laitteen tiivistäminen

- ▶ Tiivistä laite kaikkien asennustöiden jälkeen mustalla kuumuutta kestäväällä silikonitiivistysmassalla.
- ▶ Varmista, ettei silikonitiivistysmassaa pääse laitteen alle.



Kuva 9.42 Silikonitiivistysmassa pinta-asennuksessa

[1] Musta kuumuutta kestävä silikonitiivistysmassa



Kuva 9.43 Silikonitiivistysmassa upposannuksessa

[1] Musta kuumuutta kestävä silikonitiivistysmassa

9.11 Luovuttaminen käyttäjälle

Asennuksen valmistuttua:

- ▶ Selitä käyttäjälle olennaiset toiminnot.
- ▶ Kerro käyttäjälle kaikista turvallisuuden kannalta tärkeistä seikoista, jotka liittyvät laitteen käyttöön ja käsittelyyn.
- ▶ Luovuta käyttäjälle tarvikkeet sekä käyttö- ja asennusohje säilytettäväksi.

10 Käytöstä poistaminen, purkaminen ja hävittäminen

- ▶ Noudata kaikkia varoituksia ja turvallisuusohjeita (ks. "2 Turvallisuus").
- ▶ Noudata mukana toimitettuja valmistajien ohjeita.

10.1 Käytöstä poistaminen

Käytöstä poistaminen tarkoittaa laitteen lopullista käytöstä poistamista ja purkamista. Käytöstä poistamisen jälkeen laite voidaan asentaa uudelleen toiseen käyttöpaikkaan, myydä eteenpäin tai hävittää.

- i** Ainoastaan pätevä ammattihenkilö saa kytkeä irti laitteen sähköliitännän.
- ▶ Kytke laite pois päältä ennen käytöstä poistamista (katso käyttöohje).
- ▶ Irrota laite sähköverkosta.

10.2 Purkaminen

Ennen purkamista on varmistettava, että laitteen luo on esteetön pääsy ja että se on irrotettu sähköverkosta.

- ▶ Poista silikonisaumat.
- ▶ Irrota laite työtasosta yläkautta.
- ▶ Irrota muut lisäosat.
- ▶ Hävitä laite ja likaantuneet lisäosat kohdan "Ympäristöystävällinen hävittäminen" mukaisesti.

10.3 Ympäristöystävällinen hävittäminen

10.3.1 Kuljetuspakkauksen hävittäminen

- i** Pakkaus suojaa laitetta kuljetusvaurioilta. Pakkausmateriaalien valinnassa on huomioitu ympäristöystävällisyys ja hävittämiseen liittyvät seikat, joten ne ovat tämän vuoksi kierrätettäviä.

Pakkauksen palauttaminen materiaali kiertoön säästää raaka-aineita ja vähentää jätteiden määrää. Voit palauttaa pakkauksen jälleenmyyjälle.

- ▶ Palauta pakkaus jälleenmyyjälle tai
- ▶ Hävitä pakkaus asianmukaisesti paikallisten määräysten mukaisesti.

10.3.2 Tarvikkeiden hävittäminen

Hävitä tarpeettomat tai käytetyt tarvikkeet (aktiivihiihliisuolettimet jne.) asianmukaisesti paikallisten määräysten mukaisesti.

10.3.3 Käytetyn laitteen hävittäminen



Sähkölaitteita, joissa on tämä merkintä, ei saa hävittää kotitalousjätteen mukana niiden käyttöön päätyttyessä. Ne on vietävä sähkö- ja elektroniikkaromun kierrätyspisteeseen. Kysy tarvittaessa lisätietoa paikallisilta viranomaisilta.

Käytetyt sähkölaitteet sisältävät monenlaisia arvokkaita materiaaleja. Ne sisältävät kuitenkin myös haitallisia aineita, joita laite tarvitsee toimiakseen turvallisesti. Mikäli nämä aineet joutuvat kaatopaikkajätteen sekaan tai niitä käsitellään väärin, ne voivat vahingoittaa terveyttä ja ympäristöä.

- ▶ Käytettyä laitetta ei saa hävittää kotitalousjätteen mukana.
- ▶ Vie käytetty laite sähkö- ja elektroniikkaromun kierrätyspisteeseen.

11 Takuu, tekninen asiakaspalvelu, varaosat, tarvikkeet

► Noudata kaikkia varoituksia ja turvallisuusohjeita (ks. "2 Turvallisuus").

11.1 BORAn myöntämä valmistajan takuu

BORA myöntää tuotteilleen kahden vuoden valmistajan takuun, joka on voimassa loppukäyttäjille. Tämä takuu on voimassa jälleenmyyjiamme koskevien lakisääteisten takuuvaatimusten lisäksi.

Valmistajan takuu koskee tässä mainittuja BORAtuotteita, jotka on ostettu valtuutetulta BORA jälleenmyyjältä tai BORA kouluttamalta myyjältä ja jotka on asennettu Euroopan unionin alueelle (pois lukien merentakaiset alueet), Sveitsiin, Liechtensteiniin, Ukrainaan, Venäjälle, Norjaan, Serbiaan, Israeliin, Isoon-Britanniaan, Islantiin, Intiaan, Australiaan tai Uuteen-Seelantiin. Poikkeuksena ovat BORA yleis- tai lisätarvikkeiksi nimeämät tuotteet:

- Keittotasot
- keittotason höyrynpistojärjestelmät
- tuulettimet

Valmistajan takuu astuu voimaan silloin, kun BORA -tuote luovutetaan loppukäyttäjälle. Takuu on voimassa kaksi vuotta. Rekisteröitymällä verkkosivulla www.mybora.com valmistajan takuuta voi pidentää kolmeen vuoteen.

Valmistajan takuu edellyttää, että valtuutettu BORA -jälleenmyyjä on asentanut BORA -tuotteet asianmukaisesti (noudattamalla asennushetkellä voimassa olevan BORA -suunnittelukäsikirjan ja -käyttöohjeen ohjeita). Loppukäyttäjän on noudatettava käytön aikana käyttöohjeen ohjeita.

Voidakseen hyödyntää valmistajan takuuta loppukäyttäjän on ilmoitettava havaitsemistaan puutteista suoraan BORA sekä esitettävä ostokuitti. Ostotapahtuman voi todistaa vaihtoehtoisesti rekisteröitymällä www.mybora.com-sivustolle. BORA takaa, että BORA -tuotteissa ei ole materiaali- tai valmistusvirheitä. Virheen on oltava ollut olemassa jo silloin, kun tuote on luovutettu loppukäyttäjälle. Takuu ei keskeydy eikä astu uudelleen voimaan takuun hyödyntämisen jälkeen.

BORA vastaa BORA -tuotteiden vikojen korjaamisesta tai tuotteiden vaihtamisesta oman harkintansa mukaan. Kaikista valmistajan takuun piiriin kuuluvien vikojen korjaamisesta aiheutuvista kustannuksista vastaa BORA.

BORA kuuluu:

- BORA-tuotteet, joita ei ole ostettu valtuutetulta BORA-jälleenmyyjältä tai BORAn kouluttamalta myyjältä
- Vauriot, jotka ovat aiheutuneet käyttöohjeen noudattamatta jättämisestä (koskee myös tuotteen ylläpitoa ja puhdistusta). Ne ovat osoitus epäasianmukaisesta käytöstä.
- Vauriot, jotka ovat aiheutuneet normaalista kulumisesta, esim. käyttäjäljet keittotasossa
- Vauriot, jotka ovat aiheutuneet ulkoisista vaikutuksista (esim. kuljetusvauriot, lauhdedeven pääsy laitteeseen tai luonnonvoimien, kuten salamaniskun, aiheuttamat vauriot)
- Vauriot, jotka ovat aiheutuneet korjauksista tai korjausyrityksistä, joiden suorittajana ei ole ollut BORA tai BORA valtuuttama henkilö
- Lasikeramiikan vauriot
- Jännitteen vaihtelusta johtuvat vauriot
- Seurauksvahingot tai todellisia vikoja suuremmat korvausvaatimukset
- Muoviosien vauriot

Takuu ei rajoita laillisia vaatimuksia, erityisesti laillisia reklamaatioita tai tuotevastuuta, ja niitä voidaan hyödyntää maksutta.

Jos vika ei sisälly valmistajan takuuseen, loppukäyttäjällä voi ottaa yhteyttä BORA tekniseen asiakaspalveluun. BORA ei vastaa tästä syntyvistä kustannuksista. BORA Takuuehdoissa noudatetaan Saksan liittotasavallan lakia.

Yhteystiedot:

BORA Vertriebs GmbH & Co KG,
Innstraße 1, 6342 Niederdorf, Österreich

- Puhelin: +800 7890 0987
- Maanantaista torstaihin klo 8–18 ja perjantaisin klo 8–17
- Sähköposti: info@bora.com

11.1.1 Takuun pidentäminen

Rekisteröitymällä verkkosivulla
www.bora.com/registration
voit pidentää takuuta.

11.2 Huolto

BORA-huoltopalvelu:

ks. käyttö- ja asennusohjeen takakansi.



- Jos laitteessa esiintyy häiriöitä, joita et itse saa poistettua, ota yhteys BORA jälleenmyyjään tai BORA-huoltotiimi.

BORA-huoltotiimi tarvitsee laitteen tyyppinimikkeen ja valmistusnumeron (FD-numero).

Tiedot löytyvät takuuliitteen tyyppikilvestä ja laitteen pohjasta.

11.3 Varaosat

- Käytä korjauksissa aina alkuperäisvaraosia.
- Laitteen saa korjata ainoastaan BORA-huoltotiimin henkilökunta.

i Varaosia on saatavissa BORA-myyjältä ja BORAn huoltosivustosta osoitteessa www.bora.com/service tai mainitusta palvelunumerosta.

11.4 Tarvikkeet

Tarvikkeet	PURMA	PURMU
Aktiivihillisuodatin PUAKF		✓
Rasvasuodatin ruostumatonta terästä PUEF	✓	✓
Höyrynpoistoritilä, musta, PUED	✓	✓
Höyrynpoistoritilä, beigenharmaa, PUEDG	✓	✓
Höyrynpoistoritilä, punainen, PUEDR	✓	✓
Höyrynpoistoritilä, jadenvihreä, PUEDJ	✓	✓
Höyrynpoistoritilä, oranssi, PUEDO	✓	✓
Höyrynpoistoritilä, sininen, PUEDB	✓	✓
Sivulistat USL515	✓	✓

Tarvikkeet	PURMA	PURMU
Sivulistat All Black USL515AB	✓	✓
Keittotason kehys BKR760	✓	✓
Lasikeraamisen tason kaavin UGS	✓	✓
Ikkunakosketin UFKS	✓	
Ilmanpuhdistusyksikkö PULB (muutos poistoilmasta kiertoilmaan)	✓	
Grillipannu rajattomille induktiokeittotasolle KWGPFI	✓	✓

Taulukko 11.1 Tarvikkeet – M Pure

12 Tuoteselosteet

12.1 Tuoteseloste PURMA – keittotason höyrynpisto

Tuotetiedot delegoidun asetuksen (EU) N:o 65/2014 ja asetuksen (EU) N:o 66/2014 mukaisesti.

Valmistaja	BORA		
Mallitunniste	PURMA		
	Symboli	Arvo	Yksikkö
Energiankulutus			
Vuotuinen energiankulutus	AEC _{hood}	34,1	kWh/a
Energiatehokkuusluokka	-	A+	-
Energiatehokkuusindeksi	EEI _{hood}	42,9	-
Ilmanvirtaus			
Virtausdynaaminen hyötysuhde	FDE _{hood}	32,9	-
Virtausdynaamisen hyötysuhteen luokka	-	A	-
Ilmavirta pienimmällä nopeudella normaalikäytössä	-	187	m ³ /h
Ilmavirta suurimmalla nopeudella normaalikäytössä	-	565	m ³ /h
Ilmavirta suurtehoiminnolla (tehoasetus)	-	620	m ³ /h
Suurin ilmavirta	Q _{max}	635,6	m ³ /h
Mitattu ilmavirta parhaan hyötysuhteen pisteessä	Q _{BEP}	290,0	m ³ /h
Mitattu ilmanpaine parhaan hyötysuhteen pisteessä	P _{BEP}	476	Pa
Mitattu sähkön ottotohe parhaan hyötysuhteen pisteessä	W _{BEP}	116,7	W
Ajan korotuskerroin	f	0,8	-
Valaistus			
Valotehokkuus	LE _{hood}	*	lx/W
Valotehokkuusluokka	-	*	-
Valaistusjärjestelmän nimellisteho	W _l	*	W
Valaistusjärjestelmän keskimääräinen valaistusvoimakkuus keittopinnalla	E _{middle}	*	lx
Rasvansuodatuksen erotusaste			
Rasvansuodatuksen erotusaste	GFE _{hood}	96,3	%
Rasvansuodatuksen erotusasteen luokka	-	A	-
Ilmassa kantautuva äänitehotaso			
Äänitehotaso tavanomaisen käytön vähimmäisnopeudella	I _{WA}	42	dB re 1 pW
Äänitehotaso tavanomaisen käytön enimmäisnopeudella	I _{WA}	67	dB re 1 pW
Äänitehotaso suurtehoiminnolla (tehoasetus)	I _{WA}	69	dB re 1 pW
Äänitaso tavanomaisen käytön vähimmäisnopeudella**	I _{PA}	29	dB re 20 µPa
Äänitaso tavanomaisen käytön enimmäisnopeudella**	I _{PA}	54	dB re 20 µPa
Äänitaso suurtehoiminnolla (tehoasetus)**	I _{PA}	56	dB re 20 µPa

Valmistaja	BORA		
Mallitunniste	PURMA		
Tehonkulutus			
Tehonkulutus pois päältä -tilassa	P _o	0,18	W
Tehonkulutus valmiustilassa	P _s	*	W

Taulukko 12.1 Keittotason höyrynpoiston tuoteseloste

* Ei koske tätä tuotetta.

** Vapaaehtoinen tieto

12.2 Tuoteseloste, M Pure – keittotaso

Tuotetiedot asetuksen (EU) N:o 66/2014 mukaisesti.

Valmistaja	BORA		
Mallitunniste	PURMA / PURMU		
Keittotason tyyppi	Lasikeraaminen keittotaso		
Keittoalueiden määrä	4		
Kuumennustekniikka	Induktiokeittoalueet/Induktiokeittotasot		
	Symboli	Arvo	Yksikkö
Käytettävissä olevan pinnan koko			
Keittoalue edessä vasemmalla	∅	21,0	cm
Keittoalue takana vasemmalla	∅	17,5	cm
Keittotaso edessä oikealla	LxW	23,0 x 23,0	cm
Keittotaso takana oikealla	LxW	23,0 x 23,0	cm
Energiankulutus			
Keittoalue edessä vasemmalla	EC _{electric cooking}	168,9	Wh/kg
Keittoalue takana vasemmalla	EC _{electric cooking}	182,1	Wh/kg
Keittotaso edessä oikealla	EC _{electric cooking}	189,7	Wh/kg
Keittotaso takana oikealla	EC _{electric cooking}	182,7	Wh/kg
Oikeanpuoleiset keittotasot yhdistetty	EC _{electric cooking}	178,0	Wh/kg
Keittotason energiankulutus	EC _{electric hob}	180,3	Wh/kg

Taulukko 12.2 Keittotason tuoteseloste

DA Betjenings- og monteringsanvisning:

Original

Oversættelse

Producent: BORA Vertriebs GmbH & Co KG

Videregivelse såvel som mangfoldiggørelse, udnyttelse og formidling af indholdet er forbudt, medmindre der er givet udtrykkelig tilladelse hertil.

Vi har ved udarbejdelsen af denne betjenings- og monteringsvejledning gjort os meget umage. Alligevel kan det forekomme, at efterfølgende tekniske ændringer endnu ikke er implementerede eller at det respektive indhold ikke er tilpasset. Vi beklager meget, hvis dette skulle forekomme. Det er muligt at bestille den seneste version hos BORAs serviceteam. Med forbehold for trykfejl og andre fejl.

© BORA Vertriebs GmbH & Co KG

Alle rettigheder forbeholdes.

FI Käyttö- ja asennusohje:

Alkuperäinen

Käännös

Valmistaja: BORA Vertriebs GmbH & Co KG

Tämän asiakirjan luovuttaminen edelleen ja kopioiminen sekä sisällön hyödyntäminen ja ilmoittaminen on kielletty ilman nimenomaista lupaa.

Nämä käyttö- ja asennusohjeet on laadittu erittäin huolellisesti. Siitä huolimatta myöhempiä teknisiä muutoksia ei mahdollisesti ole ehditty vielä lisätä tai vastaavaa sisältöä päivittää. Pahoittelemme, jos näin on tapahtunut. Voit tilata päivitetyn version BORA-huoltotiimiltä. Oikeus painovirheisiin ja erehdyksiin pidätetään.

© BORA Vertriebs GmbH & Co KG

Kaikki oikeudet pidätetään.

NL Gebruikers- en montagehandleiding:

Origineel

Vertaling

Fabrikant: BORA Vertriebs GmbH & Co KG

Behoudens uitdrukkelijke goedkeuring is het niet toegestaan om dit document te verspreiden of te vermenigvuldigen of de inhoud ervan te gebruiken of te communiceren.

Deze bedienings- en montagehandleiding werd met de grootste zorgvuldigheid opgesteld. Desalniettemin kan het gebeuren dat latere technische wijzigingen nog niet werden toegevoegd of dat de overeenstemmende inhoud nog niet werd aangepast. Onze excuses voor dit ongemak. U kunt via het serviceteam van BORA een bijgewerkte versie opvragen. Onder voorbehoud van drukfouten en vergissingen.

© BORA Vertriebs GmbH & Co KG

Alle rechten voorbehouden.

NO Bruks- og monteringsanvisning:

Original

Oversettelse

Produsent: BORA Vertriebs GmbH & Co KG

Videre distribusjon eller kopiering av dette dokumentet samt bruk og deling av innholdet er ikke tillatt uten uttrykkelig tillatelse.

Denne bruks- og monteringsanvisningen er utviklet med største nøyaktighet. Likevel kan det være at tekniske endringer som ble gjort i etterkant, ennå ikke er lagt til, eller at slikt innhold ennå ikke er blitt endret. Vi ber om forståelse for dette. Ta kontakt med BORA service team for å få en oppdatert versjon. Med forbehold om trykkfeil og andre feil.

© BORA Vertriebs GmbH & Co KG

Med enerett.

SV Bruks- och monteringsanvisning:

Original

Översättning

Tillverkare: BORA Vertriebs GmbH & Co KG

Överlåtande samt kopiering av dessa underlag, utnyttjande och delgivande av innehållet är inte tillåtet, såvida inte detta uttryckligen medgivits.

Denna bruks- och monteringsanvisning har tagits fram med största noggrannhet. Trots detta kan det hända att tekniska ändringar som gjorts i efterhand ännu inte har aktualiserats eller anpassats. Vi hoppas på förståelse för detta. En aktualiserad version kan erhållas från BORA serviceteam. Tryckfel och misstag förbehålles.

© BORA Vertriebs GmbH & Co KG

Alla rättigheter förbehållna.



005312-10001



BORA Lüftungstechnik GmbH

Rosenheimer Str. 33
83064 Raubling
Deutschland
T +49 (0) 8035 / 9840-0
F +49 (0) 8035 / 9840-300
info@bora.com
bora.com



BORA Vertriebs GmbH & Co KG

Innstraße 1
6342 Niederndorf
Österreich
T +43 (0) 5373 / 62250-0
F +43 (0) 5373 / 62250-90
mail@bora.com
bora.com



BORA Holding GmbH

Innstraße 1
6342 Niederndorf
Austria
T +43 (0) 5373 / 62250-0
F +43 (0) 5373 / 62250-90
mail@bora.com
bora.com



BORA APAC Pty Ltd

100 Victoria Road
Drummoyne NSW 2047
Australia
T +61 2 9719 2350
F +61 2 8076 3514
info@boraapac.com.au
bora-australia.com.au



005312-10001-01