

FI Käyttö- ja asennusohje Stars surface-mounted



Sisällysluettelo

1	Yleistä	3
1.1	Käyttö- ja asennusohjeen voimassaolo	3
1.2	Vastuu	3
1.3	Tuotteen vaatimustenmukaisuus.....	3
1.4	Tietojen esitystapa.....	3
1.4.1	Varoitukset ja turvallisuusohjeet	3
1.4.2	Kuvat	3
2	Turvallisuus	4
2.1	Käyttötarkoitus	4
2.2	Turvallisuusohjeet.....	4
3	Tekniset tiedot	5
4	Tuotekuvaus	6
4.1	Tyypikuvaus	6
4.2	Tuotekuvaus.....	6
5	Asennus	7
5.1	Toimitussisältö.....	7
5.2	Asennus kaltevaan kattoon.....	7
5.3	Valaisimen asentaminen	7
6	Puhdistus ja ylläpito	9
6.1	Puhdistus.....	9
7	Käytöstä poistaminen, purkaminen ja hävittäminen	10
7.1	Käytöstä poistaminen	10
7.2	Purkaminen	10
7.3	Ympäristöystävällinen hävittäminen.....	10
7.3.1	Kuljetuspakkauksen hävittäminen	10
7.3.2	Käytetyn laitteen hävittäminen	10
8	Takuu, tekninen asiakaspalvelu, varaosat, tarvikkeet	11
8.1	BORAn myöntämä valmistajan takuu	11
8.1.1	Takuun pidentäminen	11
8.2	Huolto.....	11

1 Yleistä

Tämä ohje sisältää tärkeitä ohjeita, jotka suojaavat loukkaantumisilta ja ehkäisevät laitevaurioita. Lue ohje huolellisesti läpi ennen laitteen asennusta tai käyttöönottoa.

Tämän ohjeen lisäksi on noudatettava tiettyjä muita asiakirjoja. Noudata ehdottomasti kaikkia toimitukseen sisältyviä asiakirjoja. Asentamisessa, kokoamisessa ja käyttöönotossa on noudatettava kansallisia lakeja, määräyksiä ja standardeja. Töitä saavat suorittaa vain pätevät ammattihenkilöt, jotka tuntevat paikallisten energialaitosten lisämääräykset sekä noudattavat niitä. Kaikkia mukana toimitettuihin asiakirjoihin sisältyviä turvallisuusohjeita ja varoituksia sekä menettelyohjeita on noudatettava.

Säilytä tämä ohje huolellisesti, ja luovuta se eteenpäin mahdolliselle seuraavalle omistajalle.

1.1 Käyttö- ja asennusohjeen voimassaolo

Tämä ohje koskee useita laiteversioita. Siksi on mahdollista, että siinä kuvataan yksittäisiä ominaisuuksia, joita ei ole omassa laitteessasi. Ohjeen kuvat ovat havainnollistavia periaatekuvia, ja kuvissa näkyvät yksityiskohdat voivat poiketa todellisista laitteista.

1.2 Vastuu

BORA Holding GmbH, BORA Vertriebs GmbH & Co KG, BORA APAC Pty Ltd ja BORA Lüftungstechnik GmbH – joista käytetään seuraavassa nimitystä BORA – eivät vastaa vahingoista, joiden syynä on mukana toimitettujen asiakirjojen huomiotta jättäminen! Lisäksi BORA ei myöskään vastaa vahingoista, jotka johtuvat virheellisestä asennuksesta ja varoitusten ja turvallisuusohjeiden laiminlyönnistä!

1.3 Tuotteen vaatimustenmukaisuus

Direktiivit

Laitteet ovat seuraavien EU/EY-direktiivien mukaisia:

- 2014/30/EU (EMC-direktiivi)
- 2014/35/EU (pienjännitedirektiivi)
- 2009/125/EY (ecodesign-direktiivi)
- 2011/65/EU (RoHS-direktiivi)

1.4 Tietojen esitystapa

Jotta tämän ohjeen käyttö olisi helppoa ja nopeaa, käytetään yhtenäisiä muotoiluja, numeroiteja, symboleja, turvallisuusohjeita, käsitteitä ja lyhenteitä. Tässä ohjeessa kuvatusta tuotteesta käytetään jatkossa myös nimitystä laite.

Menettelyohjeet on merkitty nuolella:

- ▶ Suorita kaikki menettelyohjeiden toiminnot mainitussa järjestyksessä.

Luettelot on merkitty rivin alussa olevalla luettelomerkillä:

- Luettelo 1
- Luettelo 2

i Info-kohdassa viitataan erityisiin seikkoihin, jotka sinun on ehdottomasti otettava huomioon.

1.4.1 Varoitukset ja turvallisuusohjeet

Tähän ohjeeseen sisältyviä varoituksia ja turvallisuusohjeita korostetaan symboleilla ja viitesanoilla. Varoitusten ja turvallisuusohjeiden rakenne on seuraavanlainen:

VAARA

Vaaran laatu ja lähde

Huomiotta jättämisen seuraukset

▶ Turvallisuustoimenpiteet

Huomioitavaa:

- Varoitusmerkit ilmoittavat suurentuneesta loukkaantumisvaarasta.
- Huomiosana ilmaisee vaaran vakavuuden.

Varoitusmerkki	Huomiosana	Vaaran kuvaus
	Vaara	Viittaa välittömään vaaratilanteeseen, josta on seurauksena kuolema tai vakavia vammoja, jos ohjeita ei noudateta.
	Varoitus	Viittaa mahdolliseen vaaratilanteeseen, josta voi olla seurauksena kuolema tai vakavia vammoja, jos ohjeita ei noudateta.
	Varo	Viittaa mahdolliseen vaaratilanteeseen, josta voi olla seurauksena kuolema tai vakavia vammoja, jos ohjeita ei noudateta.
	Ohje	Viittaa tilanteeseen, josta voi olla seurauksena esinevahinkoja, jos ohjeita ei noudateta.

Taulukko 1.1 Varoitusmerkkien ja huomiosanojen merkitys

1.4.2 Kuvat

Kaikki mitat on ilmoitettu millimetreinä.

2 Turvallisuus

Laitte on voimassa olevien turvallisuusmääräysten mukainen. Käyttäjä on vastuussa laitteen turvallisesta käytöstä sekä puhdistuksesta ja ylläpidosta. Epäasianmukainen käyttö voi aiheuttaa henkilö- ja esinevahinkoja.

2.1 Käyttötarkoitus

Laitte on tarkoitettu ainoastaan yleiseen valaistukseen yksityistalouksissa.

Laitetta ei ole tarkoitettu seuraavanlaiseen käyttöön:

- kaupallinen käyttö
- käyttö ulkona
- tilojen lämmitys
- käyttö liikkuvissa käyttökohteissa, kuten moottoriajoneuvoissa, laivoissa tai lentokoneissa
- käyttö yli 2000 metrin korkeudessa merenpinnan tasosta
- käyttö vain osittain asennettuna

Muu käyttö tai kuvattua laajempi käyttö ei ole käyttötarkoituksen mukaista.

i BORA ei vastaa vahingoista, jotka johtuvat virheellisestä asennuksesta tai epäasianmukaisesta tai väärästä käytöstä.

Kaikenlainen väärinkäyttö on kielletty!

2.2 Turvallisuusohjeet

VAARA

Viallisen asennuksen aiheuttama loukkaantumisvaara

Jos asennusmääräyksiä ei noudateta, voi seurauksena olla vammoja.

- ▶ Laitteen saavat asentaa ja koota vain pätevät ammattihenkilöt, jotka tuntevat käyttömaan voimassa olevat määräykset ja paikallisten energialaitosten lisämääräykset sekä noudattavat niitä.
- ▶ Laitteen saa asentaa vain sen ollessa jännitteetön.
- ▶ Sähköosiin liittyviä töitä saavat suorittaa vain pätevät sähköalan ammattihenkilöt.
- ▶ Suorita kaikki työt tarkkaavaisesti ja huolellisesti.
- ▶ Varmista ennen laitteen tai järjestelmän luovuttamista loppukäyttäjälle, että asennus on tehty asianmukaisesti.

VARO

Valon aiheuttama häikäistymisvaara

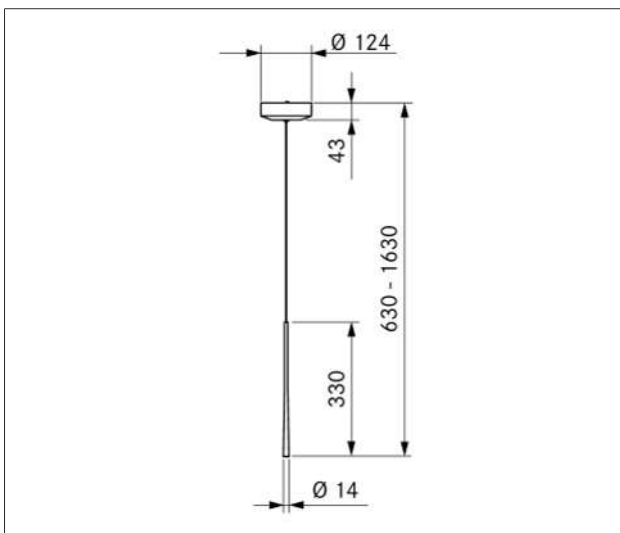
Suoraan valoon katsominen voi aiheuttaa näköhäiriöitä ja silmien ärsytystä.

- ▶ Älä katso suoraan valoon.

3 Tekniset tiedot

Parametri	Arvo
Valaisintyyppi	Riippuvalaisin
Syöttöjännite	220–240 V
Taajuus	50–60 Hz
Enimmäistehonkulutus	4,6 W
Liitin	3-napainen
Himmennettävä	Ei
Lamppu	LED
Valon väri	Lämmin valkoinen
Väriämpötila	2 700 K
Värintoistoindeksi (Ra)	CRI > 90
Valovirta	230 lm
Suora tulokulma	46°
Käyttöikä	> 50 000 h
Kytkenäsyklist	vähint. 50 000
Pintamateriaali	Metalli/muovi
Suojaluokka	1
Kattokotelon mitat	∅ 124 x 42 mm
Valokappaleen mitat	∅ 14 x 330 mm
Paino (sis. tarvikkeet ja pakkauksen)	1,3 kg
Energiatohokkuusluokka	G

Taulukko 3.1 Tekniset tiedot



Kuva 3.1 Laitemitat

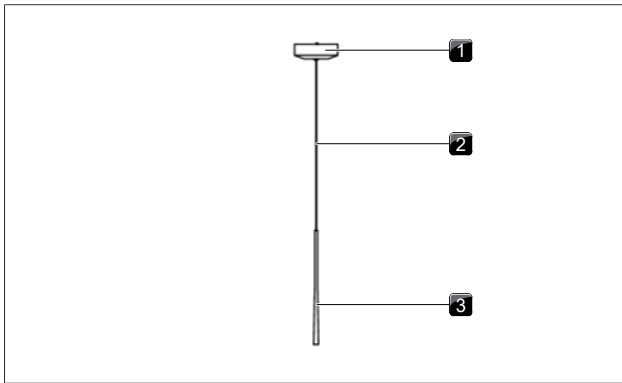
4 Tuotekuvaus

4.1 Tyypikuvaus

Tyyppi	Kuvaus
LSASW	Stars-riippuvalaisin, pinta-asennettava - musta
LSARG	Stars-riippuvalaisin, pinta-asennettava - ruusukulta
LSAMG	Stars-riippuvalaisin, pinta-asennettava - sammalenvihreä

Taulukko 4.1 Tyypikuvaus

4.2 Tuotekuvaus



Kuva 4.1 Tuotekuvaus Stars, pinta-asennettava

- [1] Kotelo
- [2] Ripustusjohto
- [3] Valokappale

5 Asennus

5.1 Toimitussisältö

Toimitussisällön tarkastaminen

- ▶ Tarkista toimitussisältö ja mahdolliset vauriot.
- ▶ Ota heti yhteys BORA-huoltotiimi, jos toimituksen osia puuttuu tai ne ovat vaurioituneita.
- ▶ Älä missään tapauksessa asenna vaurioituneita osia.
- ▶ Hävitä kuljetuspakkaus asianmukaisesti (ks. "7 Käytöstä poistaminen, purkaminen ja hävittäminen").

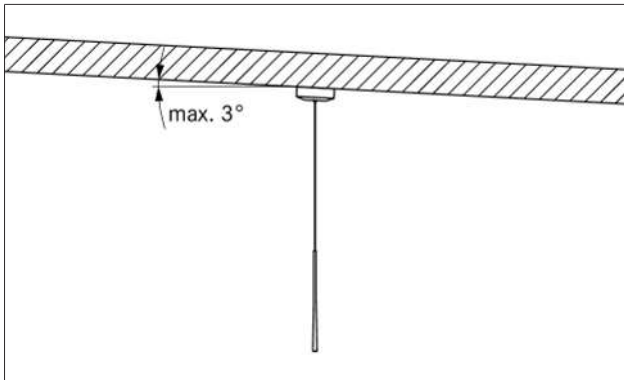
Toimitussisältö	Määrä
Valaisin	1
Asennussapluuna	1
Asennusohje	1

Taulukko 5.1 Toimitussisältö

- i** Toimitus ei sisällä valaisimen asennukseen tarvittavia materiaaleja. Asennusmateriaalit on valittava asennuspinnan mukaan.

5.2 Asennus kaltevaan kattoon

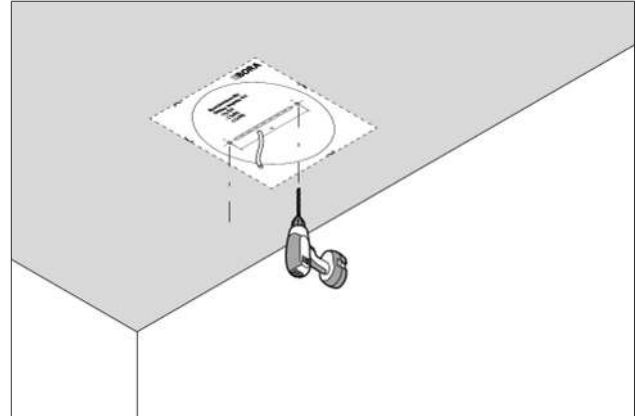
Valaisimen saa asentaa vain kattoon, jonka kaltevuus on enintään 3 astetta.



Kuva 5.1 Asennuskaltevuus

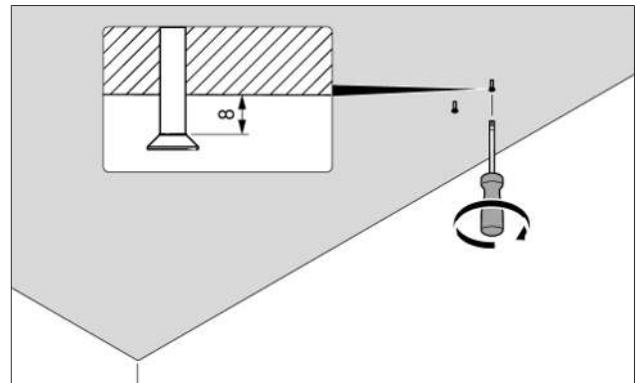
5.3 Valaisimen asentaminen

- ▶ Asenna kiinnitysmateriaalit asennussapluunan mukaisesti.



Kuva 5.2 Asennus poraussapluunaa käyttämällä

- Kiinnitysmateriaaleja ei saa ruuvata kokonaan kiinni.



Kuva 5.3 Kiinnitysmateriaalien esiasennus

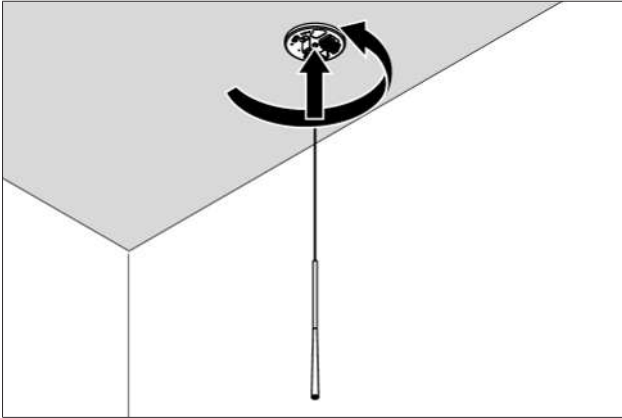
- ▶ Irrota suojus.

- i** Suojus on kiinni magneeteilla. Pitele liitäntälaitteen koteloä takapuolella olevista aukoista, jotta voit nostaa koteloä.



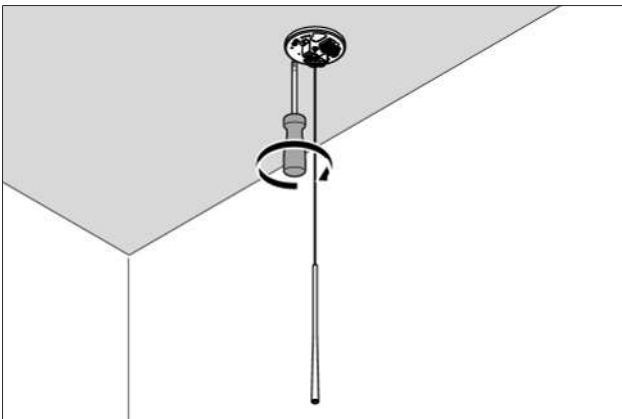
Kuva 5.4 Suojuksen irrotus

- ▶ Aseta valaisin niin, että se on avaimenreiän muotoisten reikien päällä.



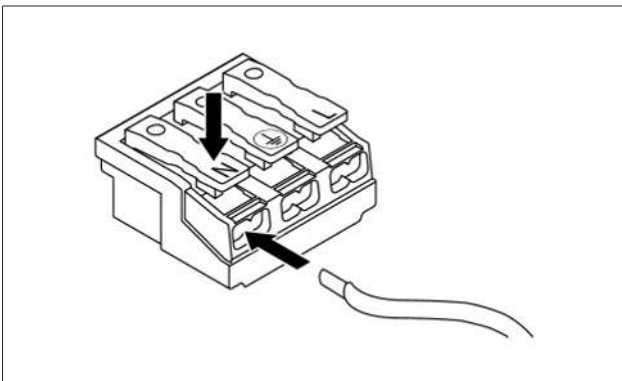
Kuva 5.5 Valaisimen asettaminen paikalleen

- Kiinnitä valaisin ruuvaamalla kattoon.



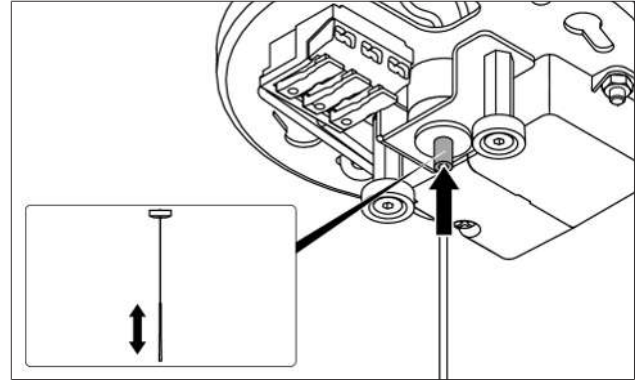
Kuva 5.6 Valaisimen kiinnitys

- Liitä valaisimet liittimillä.



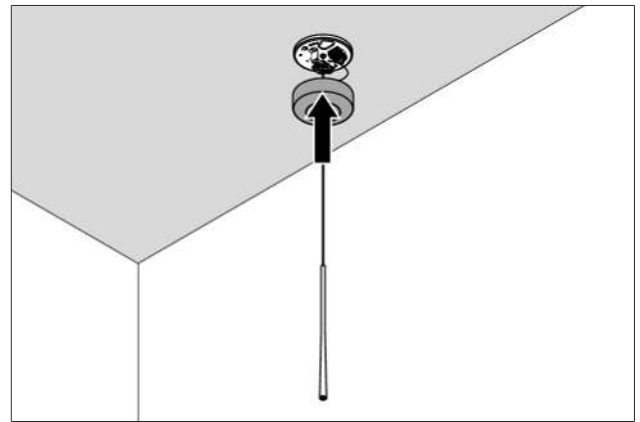
Kuva 5.7 Liitin

- Aseta valokappale halutulle korkeudelle.



Kuva 5.8 Johdon pituuden asettaminen

- Asenna suojus paikalleen magneettikiinnikkeillä.
- Johdot eivät saa jäädä puristuksiin kotelon väliin.



Kuva 5.9 Suojuksen asentaminen

6 Puhdistus ja ylläpito

Tämän valaisimen lampua ei voi vaihtaa. Kun lampun käyttöikä päättyy, koko valaisin on vaihdettava.

Laite ei vaadi huoltoa, mutta se tulee puhdistaa säännöllisesti.

6.1 Puhdistus

- ▶ Puhdista laite säännöllisesti.
- ▶ Käytä puhdistamiseen kevyesti vedellä kostutettua liinaa.

7 Käytöstä poistaminen, purkaminen ja hävittäminen

- Noudata kaikkia varoituksia ja turvallisuusohjeita (Turvallisuus).
- Noudata mukana toimitettuja valmistajien ohjeita.

7.1 Käytöstä poistaminen

Käytöstä poistaminen tarkoittaa laitteen lopullista käytöstä poistamista ja purkamista. Käytöstä poistamisen jälkeen laite voidaan asentaa uudelleen toiseen käyttöpaikkaan, myydä eteenpäin tai hävittää.

- i** Ainoastaan pätevä ammattihenkilö saa kytkeä irti laitteen sähköliitännän.
- Kytke laite pois päältä ennen käytöstä poistamista (katso käyttöohje).
- Irrota laite sähköverkosta.

7.2 Purkaminen

Ennen purkamista on varmistettava, että laitteen luo on esteetön pääsy ja että se on irrotettu sähköverkosta.

- Irrota kotelon irrotettavat osat.
- Avaa asennustarvikkeet.
- Irrota laite.
- Hävitä laite ja likaantuneet lisäosat kohdan ”Ympäristöystävällinen hävittäminen” mukaisesti.

7.3 Ympäristöystävällinen hävittäminen

7.3.1 Kuljetuspakkauksen hävittäminen

- i** Pakkaus suojaa laitetta kuljetusvaurioilta. Pakkausmateriaalien valinnassa on huomioitu ympäristöystävällisyys ja hävittämiseen liittyvät seikat, joten ne ovat tämän vuoksi kierrätettäviä.

Pakkauksen palauttaminen materiaalikiertoon säästää raaka-aineita ja vähentää jätteiden määrää. Voit palauttaa pakkauksen jälleenmyyjälle.

- Palauta pakkaus jälleenmyyjälle tai
- Hävitä pakkaus asianmukaisesti paikallisten määräysten mukaisesti.

7.3.2 Käytetyn laitteen hävittäminen



Sähkölaitteita, joissa on tämä merkintä, ei saa hävittää kotitalousjätteen mukana niiden käyttöiän päättyessä. Ne on vietävä sähkö- ja elektroniikkaromun kierrätyspisteeseen. Kysy tarvittaessa lisätietoa paikallisilta viranomaisilta.



Käytetyt sähkölaitteet sisältävät monenlaisia arvokkaita materiaaleja. Ne sisältävät kuitenkin myös haitallisia aineita, joita laite tarvitsee toimiakseen turvallisesti. Mikäli nämä aineet joutuvat kaatopaikkajätteen sekaan tai niitä käsitellään väärin, ne voivat vahingoittaa terveyttä ja ympäristöä.

- Käytettyä laitetta ei saa hävittää kotitalousjätteen mukana.
- Vie käytetty laite sähkö- ja elektroniikkaromun kierrätyspisteeseen.

8 Takuu, tekninen asiakaspalvelu, varaosat, tarvikkeet

► Noudata kaikkia varoituksia ja turvallisuusohjeita (Turvallisuus).

8.1 BORAn myöntämä valmistajan takuu

BORA myöntää tuotteilleen kahden vuoden valmistajan takuun, joka on voimassa loppukäyttäjille. Tämä takuu on voimassa jälleenmyyjiamme koskevien lakisääteisten takuuvaatimusten lisäksi. Valmistajan takuu koskee tässä mainittuja BORA -tuotteita, jotka on ostettu valtuutetulta BORA -jälleenmyyjältä tai BORA kouluttamalta myyjältä ja jotka on asennettu Euroopan unionin alueelle (pois lukien merentakaiset alueet), Sveitsiin, Liechtensteiniin, Ukrainaan, Venäjälle, Norjaan, Serbiaan, Israeliin, Isoon-Britanniaan, Islantiin, Intiaan, Australiaan tai Uuteen-Seelantiin. Poikkeuksena ovat BORA yleis- tai lisätarvikkeiksi nimeämät tuotteet:

- BORA-valaistus

Valmistajan takuu astuu voimaan silloin, kun BORA -tuote luovutetaan loppukäyttäjälle. Takuu on voimassa 2 vuotta. Rekisteröitymällä verkkosivulla www.mybora.com valmistajan takuuta voi pidentää 5 vuoteen.

Valmistajan takuu edellyttää, että valtuutettu BORA-jälleenmyyjä on asentanut BORA-tuotteet asianmukaisesti (noudattamalla asennushetkellä voimassa olevan BORA -ilmanvaihtojärjestelmän käsikirjan ja -käyttöohjeen ohjeita). BORA BORA Loppukäyttäjän on noudatettava käytön aikana käyttöohjeen ohjeita.

Voidakseen hyödyntää valmistajan takuuta loppukäyttäjän on ilmoitettava havaitsemistaan puutteista suoraan BORA sekä esitettävä ostokuitti. Ostotapahtuman voi todistaa vaihtoehtoisesti rekisteröitymällä www.mybora.com-sivustolle.

BORA takaa, että BORA -tuotteissa ei ole materiaali- tai valmistusvirheitä. Virheen on oltava ollut olemassa jo silloin, kun tuote on luovutettu loppukäyttäjälle. Takuu ei keskeydy eikä astu uudelleen voimaan takuun hyödyntämisen jälkeen.

BORA vastaa BORA -tuotteiden vikojen korjaamisesta tai tuotteiden vaihtamisesta oman harkintansa mukaan. Kaikista valmistajan takuun piiriin kuuluvien vikojen korjaamisesta aiheutuvista kustannuksista vastaa BORA.

BORAn myöntämän valmistajan takuun piiriin eivät BORA kuulu:

- BORA-tuotteet, joita ei ole ostettu valtuutetulta BORA-jälleenmyyjältä tai BORAn kouluttamalta myyjältä
- Vauriot, jotka ovat aiheutuneet käyttöohjeen noudattamatta jättämisestä (koskee myös tuotteen ylläpitoa ja puhdistusta). Ne ovat osoitus epäasianmukaisesta käytöstä.
- Seurausvahingot tai todellisia vikoja suuremmat korvausvaatimukset

Takuu ei rajoita laillisia vaatimuksia, erityisesti laillisia reklamaatioita tai tuotevastuuta, ja niitä voidaan hyödyntää maksutta.

Jos vika ei sisälly valmistajan takuuseen, loppukäyttäjä voi ottaa yhteyttä BORA tekniseen asiakaspalveluun.

BORA ei vastaa tästä syntyvistä kustannuksista.

Takuuehdoissa noudatetaan Saksan liittotasavallan lakia.

Yhteystiedot:

BORA Vertriebs GmbH & Co KG, Innstraße 1, 6342 Niederndorf, Österreich

- Puhelin: 00800 7890 0987

Maanantaista perjantaihin klo 8–18 ja perjantaisin klo 8–17

- Sähköposti: support@bora.com

8.1.1 Takuun pidentäminen

Rekisteröitymällä verkkosivulla www.bora.com/registration voit pidentää takuuta.

8.2 Huolto

BORA-huoltopalvelu:

ks. käyttö- ja asennusohjeen takakansi.



► Jos laitteessa esiintyy häiriöitä, joita et itse saa poistettua, ota yhteys BORA jälleenmyyjään tai BORA-huoltotiimi. BORA-huoltotiimi tarvitsee laitteen tyyppinimikkeen ja valmistusnumeron (FD-numero).

Käyttö- ja asennusohje:

○Alkuperäinen

⊙Käännös

Valmistaja: BORA Vertriebs GmbH & Co KG

Tämän asiakirjan luovuttaminen edelleen ja kopioiminen sekä sisällön hyödyntäminen ja ilmoittaminen on kielletty ilman nimenomaista lupaa. Nämä käyttö- ja asennusohjeet on laadittu erittäin huolellisesti. Siitä huolimatta myöhempiä teknisiä muutoksia ei mahdollisesti ole ehditty vielä lisätä tai vastaavaa sisältöä päivittää. Pahoittelemme, jos näin on tapahtunut. Voit tilata päivitetyn version BORA-huoltotiimiltä. Oikeus painovirheisiin ja erehdyksiin pidätetään.

© BORA Vertriebs GmbH & Co KG

Kaikki oikeudet pidätetään.

D

BORA Lüftungstechnik GmbH

Rosenheimer Str. 33
83064 Raubling
Deutschland
T +49 (0) 8035 / 9840-0
F +49 (0) 8035 / 9840-300
support@bora.com
bora.com

A

BORA Vertriebs GmbH & Co KG

Innstraße 1
6342 Niederndorf
Österreich
T +43 (0) 5373 / 62250-0
F +43 (0) 5373 / 62250-90
support@bora.com
bora.com

INT

BORA Holding GmbH

Innstraße 1
6342 Niederndorf
Austria
T +43 (0) 5373 / 62250-0
F +43 (0) 5373 / 62250-90
support@bora.com
bora.com

AU NZ

BORA APAC Pty Ltd

100 Victoria Road
Drummoyn NSW 2047
Australia
T +61 2 9719 2350
F +61 2 8076 3514
info@boraapac.com.au
bora-australia.com.au

