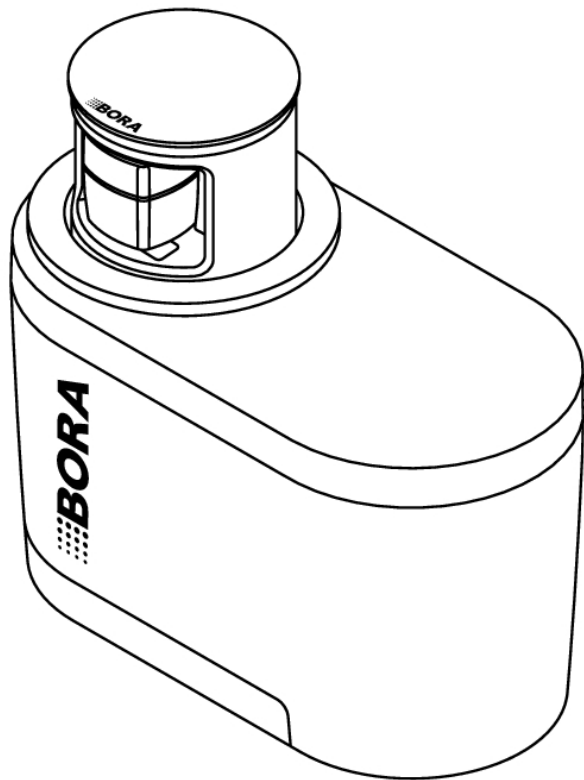


FI Käyttö- ja asennusohje QVAC



UMIM-QVAC-02-FI

Sisällysluettelo

1	Yleistä	3
1.1	Käyttö- ja asennusohjeen voimassaolo	3
1.2	Vastuu	3
1.3	Tuotteen vaatimustenmukaisuus.....	3
1.4	Tietojen esitystapa.....	3
1.4.1	Varoitukset ja turvallisuusohjeet	3
1.4.2	Kuvat	3
2	Turvallisuus	4
2.1	Käyttötarkoitus	4
2.2	Toimintarajoitteiset henkilöt	4
2.3	Yleiset turvallisuusohjeet	4
2.4	Asennusta koskevat turvallisuusohjeet.....	5
2.5	Käyttöä koskevia turvallisuusohjeita.....	5
2.6	Puhdistusta ja ylläpitoa koskevat turvallisuusohjeet	6
3	Tekniset tiedot	7
3.1	Laitemat QVac	7
4	Tuotekuvaus	8
4.1	Järjestelmän kuvaus	8
5	Toiminta ja käyttö	9
5.1	Laitteen käyttö	9
5.2	Tyhjiöintipussien käyttö	9
5.3	Tyhjiöintirasoiden käyttö	9
5.4	Tyhjiökorkin käyttö (tehoasetus)	10
5.5	Marinointirenkään käyttö (nopea marinointi).....	10
6	Puhdistus ja ylläpito	11
6.1	Tyhjiöintipussien puhdistaminen	11
6.2	Tyhjiöintirasoiden puhdistaminen.....	11
6.3	Nestesäiliön puhdistaminen.....	11
6.4	Tyhjiöintiletkun puhdistaminen ja vaihtaminen	11
6.5	Veden poistaminen laitteesta	12
7	Ongelmat ja ratkaisut	13
8	Asennus	14
8.1	Toimitussisältö.....	14
8.1.1	Osat.....	14
8.2	Asennusedellytykset.....	14
8.2.1	Asennusvaihtoehdot	14
8.2.2	Työtason valmistelu	14
8.3	Työtason aukko	14
8.3.1	Aukon mitat	15
8.4	Laitteen asentaminen	15
8.4.1	Asennuksen valmistelu	15
8.4.2	Vakioasennustapa	16
8.5	Käyttöönotto	17
8.6	Laitteiden tiivistäminen	17
8.7	Luovuttaminen käyttäjälle.....	17
9	Käytöstä poistaminen, purkaminen ja hävittäminen	18
9.1	Käytöstä poistaminen	18
9.2	Purkaminen	18
9.3	Ympäristöystävällinen hävittäminen.....	18
9.3.1	Kuljetuspakkauksen hävittäminen	18
9.3.2	Käytetyn laitteen hävittäminen	18

10	Takuu, tekninen asiakaspalvelu, varaosat, tarvikkeet	19
10.1	BORAn myöntämä valmistajan takuu	19
10.1.1	Takuun pidentäminen	19
10.2	Huolto	19
10.3	Laitteen vaihtaminen kokonaan.....	19
10.4	Tarvikkeet.....	19

1 Yleistä

Tämä ohje sisältää tärkeitä ohjeita, jotka suojaavat loukkaantumisilta ja ehkäisevät laitevaurioita. Lue ohje huolellisesti läpi ennen laitteen asennusta tai käyttöönottoa.

Tämän ohjeen lisäksi on noudatettava tiettyjä muita asiakirjoja. Noudata ehdottomasti kaikkia toimitukseen sisältyviä asiakirjoja. Asentamisessa, kokoamisessa ja käyttöönotossa on noudatettava kansallisia lakeja, määräyksiä ja standardeja. Kaikkia mukana toimitettuihin asiakirjoihin sisältyviä turvallisuusohjeita ja varoituksia sekä menettelyohjeita on noudatettava.

Säilytä tämä ohje huolellisesti, ja luovuta se eteenpäin mahdolliselle seuraavalle omistajalle.

1.1 Käyttö- ja asennusohjeen voimassaolo

Tämä ohje koskee useita laiteversioita. Siksi on mahdollista, että siinä kuvataan yksittäisiä ominaisuuksia, joita ei ole omassa laitteessasi. Ohjeen kuvat ovat havainnollistavia periaatekuvia, ja kuvissa näkyvät yksityiskohdat voivat poiketa todellisista laitteista.

1.2 Vastuu

BORA Holding GmbH, BORA Vertriebs GmbH & Co KG, BORA APAC Pty Ltd ja BORA Lüftungstechnik GmbH – joista käytetään seuraavassa nimitystä BORA – eivät vastaa vahingoista, joiden syytä on mukana toimitettujen asiakirjojen huomiotta jättäminen! Lisäksi BORA ei myöskään vastaa vahingoista, jotka johtuvat virheellisestä asennuksesta ja varoitusten ja turvallisuusohjeiden laiminlyönnistä!

1.3 Tuotteen vaatimustenmukaisuus

Direktiivit

Laitteet ovat seuraavien EU/EY-direktiivien mukaisia:

- 2014/30/EU (EMC-direktiivi)
- 2014/35/EU (pienjännitedirektiivi)
- 2009/125/EY (ecodesign-direktiivi)
- 2011/65/EU (RoHS-direktiivi)

1.4 Tietojen esitystapa

Jotta tämän ohjeen käyttö olisi helppoa ja nopeaa, käytetään yhtenäisiä muotoiluja, numeroiteja, symboleja, turvallisuusohjeita, käsitteitä ja lyhenteitä. Tässä ohjeessa kuvatusta tuotteesta käytetään jatkossa myös nimitystä laite.

Menettelyohjeet on merkitty nuolella:

- ▶ Suorita kaikki menettelyohjeiden toiminnot mainitussa järjestyksessä.

Luettelot on merkitty rivin alussa olevalla luettelomerkillä:

- Luettelo 1
- Luettelo 2

i Info-kohdassa viitataan erityisiin seikkoihin, jotka sinun on ehdottomasti otettava huomioon.

1.4.1 Varoitukset ja turvallisuusohjeet

Tähän ohjeeseen sisältyviä varoituksia ja turvallisuusohjeita korostetaan symboleilla ja viitesanoilla. Varoitusten ja turvallisuusohjeiden rakenne on seuraavanlainen:

VAARA

Vaaran laatu ja lähde

Huomiotta jättämisen seuraukset

▶ **Turvallisuustoimenpiteet**

Huomioitavaa:

- Varoitusmerkit ilmoittavat suurentuneesta loukkaantumisvaarasta.
- Huomiosana ilmaisee vaaran vakavuuden.

Varoitusmerkki	Huomiosana	Vaaran kuvaus
	Vaara	Viittaa välittömään vaaratilanteeseen, josta on seurauksena kuolema tai vakavia vammoja, jos ohjeita ei noudateta.
	Varoitus	Viittaa mahdolliseen vaaratilanteeseen, josta voi olla seurauksena kuolema tai vakavia vammoja, jos ohjeita ei noudateta.
	Varo	Viittaa mahdolliseen vaaratilanteeseen, josta voi olla seurauksena kuolema tai vakavia vammoja, jos ohjeita ei noudateta.
	Ohje	Viittaa tilanteeseen, josta voi olla seurauksena esinevahinkoja, jos ohjeita ei noudateta.

Taulukko 1.1 Varoitusmerkkien ja huomiosanojen merkitys

1.4.2 Kuvat

Kaikki mitat on ilmoitettu millimetreinä.

2 Turvallisuus

Laitte on voimassa olevien turvallisuusmääräysten mukainen. Käyttäjä on vastuussa laitteen turvallisesta käytöstä sekä puhdistuksesta ja ylläpidosta. Epäasianmukainen käyttö voi aiheuttaa henkilö- ja esinevahinkoja.

2.1 Käyttötarkoitus

Laitte on tarkoitettu pelkästään elintarvikkeiden tyhjiöpakkaamiseen BORAn tätä tarkoitusta varten valmistamia rasioita ja pusseja käyttämällä. Integroitava tyhjiöintilaite on tarkoitettu vain kotitalouskäyttöön.

Laitetta ei ole tarkoitettu seuraavanlaiseen käyttöön:

- kaupallinen käyttö (ravintolat)
 - käyttö ulkona
 - käyttö liikkuvissa käyttökohteissa, kuten moottoriajoneuvoissa, laivoissa tai lentokoneissa
 - käyttö yli 2000 metrin korkeudessa merenpinnan tasosta
 - käyttö epäasianmukaisesti ja ohjeiden vastaisesti asennettuna
- Muu käyttö tai kuvattua laajempi käyttö ei ole käyttötarkoituksen mukaista.

Jos integroitava QVac-tyhjiöintilaitetta käytetään irrallaan niin, että sitä ei ole integroitu keittiökaluusteeseen, tämä katsotaan epäasianmukaiseksi käytöksi. Tämä voi johtaa myös tehon heikkenemiseen, sillä ilman imuaukko sijaitsee laitteen alapuolella.

i BORA ei vastaa vahingoista, jotka johtuvat virheellisestä asennuksesta tai epäasianmukaisesta tai väärästä käytöstä.

Kaikenlainen väärinkäyttö on kielletty!

2.2 Toimintarajoitteiset henkilöt

Lapset ja toimintarajoitteiset henkilöt

Lapset (vähintään 8-vuotiaat) ja henkilöt, joiden fyysiset, aistinvaraiset tai henkiset kyvyt ovat puutteellisia, saavat käyttää laitetta vain, kun heitä on opastettu laitteen turvallisessa käytössä ja he käyttävät laitetta valvotusti. Lapset eivät saa leikkiä laitteella.

i Lapset eivät saa suorittaa puhdistus- ja ylläpitotoita, paitsi jos heitä valvotaan koko ajan.

Henkilöt, joiden fyysiset, aistinvaraiset tai henkiset kyvyt ovat puutteelliset

Henkilöt, joiden fyysiset, aistinvaraiset tai henkiset kyvyt ovat puutteellisia tai joilla ei ole laitteen tuntemusta tai kokemusta sen käytöstä, voivat käyttää laitetta, kun he ovat heidän turvallisuudestaan vastaavan henkilön valvonnassa tai heitä on opastettu laitteen turvallisessa käytössä ja he ovat ymmärtäneet käytöstä aiheutuvat vaarat.

2.3 Yleiset turvallisuusohjeet

VAARA

Vaurioituneiden pintojen tai mekaanisten vaurioiden aiheuttama sähköisku- tai loukkaantumisvaara

Laitteiden pintoihin, erityisesti käyttöyksikön alueella, syntyvien halkeamien, säröjen ja murtumien seurauksena alla oleva elektroniikka voi tulla näkyviin tai vaurioitua. Tämä voi aiheuttaa sähköiskun. Lisäksi vaurioitunut pinta tai vaurioituneet mekaaniset osat voivat aiheuttaa vammoja.

- ▶ Älä kosketa vaurioitunutta pintaa.
- ▶ Sammuta laite välittömästi, jos havaitset murtumia, halkeamia, säröjä tai vaurioituneita mekaanisia osia.
- ▶ Kytke laite turvallisesti irti sähköverkosta.
- ▶ Älä yritä korjata laitteen vaurioita itse.
- ▶ Ota yhteyttä BORA-huoltotiimiin.

VAARA

Pakkauksen osien aiheuttama tukehtumisvaara

Pakkauksen osat (esim. kelmut, styrokseksi) voivat olla hengenvaarallisia lapsille.

- ▶ Säilytä pakkauksen osat lasten ulottumattomissa.
- ▶ Hävitä pakkaus asianmukaisesti ja heti.

VAROITUS

Väärin osien tai omavaltaiten muutosten aiheuttama loukkaantumis- tai vaurioitumisvaara

Väärin osien käytöstä voi aiheutua henkilövahinkoja tai laitevaurioita. Laitteeseen tehdyt muutokset tai lisäykset voivat heikentää turvallisuutta.

- ▶ Käytä vain alkuperäisosa.
- ▶ Älä tee laitteeseen minkäänlaisia muutoksia tai lisäyksiä.

VAROITUS**Sähköiskun aiheuttama loukkaantumisvaara**

Sähköosien virheellinen käsittely voi aiheuttaa sähköiskuja.

- ▶ Kytke laite irti sähköverkosta aina ennen laitteelle tehtäviä töitä.
- ▶ Pistorasiaan on oltava helppo pääsy, jotta laitteen voi irrottaa hätätapauksessa nopeasti sähköverkosta. Pistorasian on oltava laitteen takaosan ulkopuolella.
- ▶ Kun irrotat laitteen sähköverkosta, tartu aina pistokkeeseen, älä vedä sähköjohdosta.
- ▶ Vikatapauksissa irrota pistoke pistorasiasta tai kytke sulake irti.
- ▶ Älä vaurioita verkkojohtoa.
- ▶ Jos verkkojohto on vaurioitunut, laitetta ei saa käyttää.

OHJE**Häiriöt ja virheet**

Häiriöistä tai virheellisestä käytöstä voi seurata toimintahäiriöitä tai laitevaurioita.

- ▶ Huomioi häiriöiden ja virheiden yhteydessä ohjeet luvussa Ongelmat ja ratkaisut.
- ▶ Jos laitteessa ilmenee jokin häiriö tai virhe, jota ei ole kuvattu ohjeissa, kytke laite pois päältä ja ota yhteyttä BORA-huoltoon.

OHJE**Kotieläinten aiheuttamat laitevauriot**

Kotieläimet voivat vaurioittaa laitetta tai loukkaantua itse.

- ▶ Pidä kotieläimet poissa laitteen läheisyydestä.

2.4 Asennusta koskevat turvallisuusohjeet**VAARA****Vaurioituneen laitteen aiheuttama sähköiskun vaara**

Vaurioitunut laite voi aiheuttaa sähköiskun.

- ▶ Tarkista ennen asennusta, ettei laitteessa ole näkyviä vaurioita.
- ▶ Vaurioitunutta laitetta ei saa asentaa tai kytkeä sähköverkkoon.
- ▶ Vaurioituneita laitteita ei saa ottaa käyttöön.

VAARA**Viallisen asennuksen aiheuttama loukkaantumisvaara**

Jos asennusmääräyksiä ei noudateta, voi seurauksena olla vammoja.

- ▶ Laitteen saa asentaa vain sen ollessa jännitteetön.
- ▶ Käytä vain mukana toimitettua verkkojohtoa.

OHJE**Epäasianmukaisen asennuksen aiheuttamat vauriot**

Laitteen asennus ja käyttö edellyttävät, että keittiökalusteiden osiin tehdään muutoksia.

- ▶ Anna laitteen asennus ja kytkentä pätevän asentajan tehtäväksi.

2.5 Käyttöä koskevia turvallisuusohjeita**VAARA****Anaerobisten bakteerien aiheuttama vaara**

Anaerobiset bakteerit aiheuttavat joidenkin elintarvikkeiden tyhjiöinnin yhteydessä terveysriskin.

- ▶ Älä koskaan tyhjiöi tuoreita sieniä, pehmeää juustoa, sipulia tai valkosipulia.
- ▶ Varmista laitteen turvallinen käyttö lukemalla tämän käyttöohjeen osio Tyhjiöinti ja elintarviketurvallisuus.

VAROITUS**Ruokamyrkytyksen vaara**

Väärin säilytetyt elintarvikkeet voivat pilaantua. Tyhjiöinti ei korvaa säilöntää tai muuta oikeanlaista säilytystapaa.

- ▶ Säilytä pilaantuvat elintarvikkeet jäädytettyinä tai pakastettuina myös silloin, kun ne on tyhjiöpakattu.
- ▶ Älä pakasta sulaneita elintarvikkeita uudelleen.

VAROITUS**Puristumisen aiheuttama loukkaantumisvaara**

Ylönousevan yksikön alaspainamisen yhteydessä on loukkaantumisvaara.

- ▶ Varo käsiä ja sormia, kun käytät mekanismia.

OHJE**Epäsopivien, likaisten tai vaurioituneiden lisätarvikkeiden aiheuttamat laitevauriot ja toimintahäiriöt**

Epäsopivat, likaiset tai vaurioituneet säilytysrasiat, tyhjiöintipussit, tyhjiöintirasiat tai muut lisätarvikkeet voivat vaurioittaa laitetta tai aiheuttaa toimintahäiriötä.

- ▶ Käytä vain alkuperäisiä BORA-lisätarvikkeita.
- ▶ Käytä vain puhtaita tyhjiöintipusseja, tyhjiöintirasioita ja muita lisätarvikkeita.
- ▶ Älä käytä vaurioituneita, murtuneita tai kuluneita lisätarvikkeita.

OHJE**Lisätarvikkeiden vaurioituminen epäasianmukaisen käytön seurauksena**

Lisätarvikkeiden (esim. rasiat ja pussit) käytölle on erilaisia rajoituksia.

- ▶ Noudata rasioiden ja pussien käytössä 85 °C:n enimmäislämpötilaa.
- ▶ Anna elintarvikkeiden jäähtyä ensin huoneenlämpötilaan ennen niiden siirtämistä rasiaan tai pussiin.
- ▶ Älä käytä rasioita mikroaaltouunissa.

2.6 Puhdistusta ja ylläpitoa koskevat turvallisuusohjeet**OHJE****Laitevaurio**

Epäasianmukaisesta puhdistuksesta laitteelle aiheutuvat vauriot.

- ▶ Käytä vain pehmeitä puhdistusliinoja ja pH-neutraaleja yleispuhdistusaineita.
- ▶ Älä koskaan käytä höyrypesuria, naarmuttavia puhdistussieniä, hankausaineita tai kemiallisesti syövyttäviä puhdistusaineita (esim. uuninpuhdistusainetta).
- ▶ Varmista ehdottomasti, ettei puhdistusaine sisällä hiekkaa, soodaa, happoja, emäksiä tai klorideja.

OHJE**Likaantuneiden laitteiden aiheuttama laitevaurio**

Likaantuminen voi aiheuttaa vaurioita, toimintahäiriötä tai hajuhaittoja. Seurauksena voi olla jopa vaaratilanteen syntyminen.

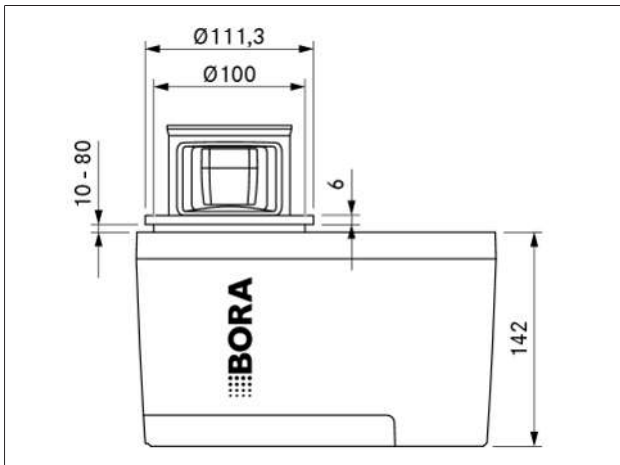
- ▶ Puhdista laite säännöllisesti.
- ▶ Poista lika heti.
- ▶ Huomioi kaikki luvun Puhdistus ja ylläpito ohjeet.

3 Tekniset tiedot

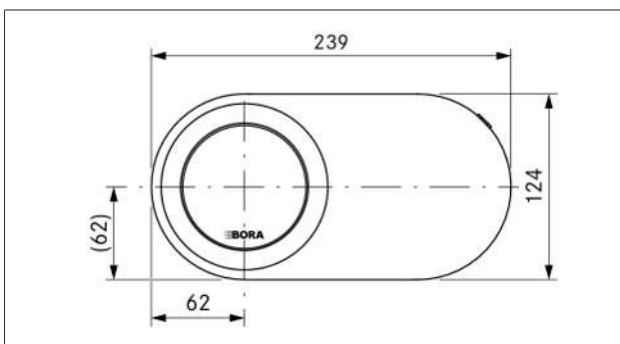
Parametri	Arvo
Liitäntäjännite	100-240 V
Taajuus	50-60 Hz
Enimmäistehonkulutus	24 W
Liitäntäjohdon pituus	2 m
Imuteho	≈ 10 l/min
Suurin tyhjiöintipaine	-90 kPa
Mitat (leveys x syvyys x korkeus)	239 x 124 x 142 mm
Paino (sis. tarvikkeet ja pakkaus)	3,48 kg
Pintamateriaali	ruostumaton teräs
Tyhjiöintiletkun ulottuvuus	400 mm

Taulukko 3.1 Tekniset tiedot QVac

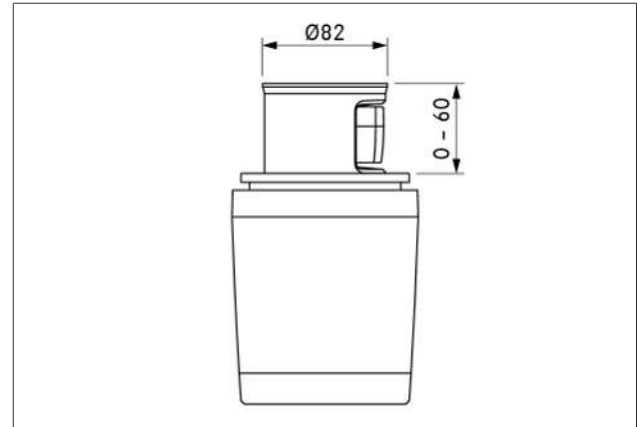
3.1 Laitemitat QVac



Kuva 3.1 QVac, kuva edestä



Kuva 3.2 QVac, kuva ylhäältä



Kuva 3.3 QVac, sivukuva

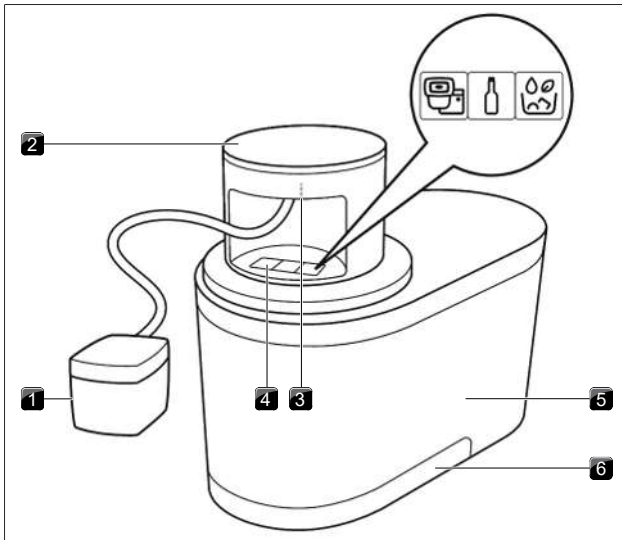
4 Tuotekuvaus

4.1 Järjestelmän kuvaus

- Ainutlaatuinen rakenne
- Erittäin nopea marinointi
- Pidentää nesteiden säilyvyyttä
- Ylösnouseva yksikkö automaattisella virtatoiminnolla
- Ulosvedettävä tyhjiöntipää (400 mm)
- 3 toimintopainiketta eri tyhjiöntiohjelmille
- Audiovisuaalinen käyttöjärjestelmä

Läpinäkyvä nestesäiliö, jossa on turvakatkaisu, suojaa laitetta, mikäli nesteitä päätyy käytön aikana venttiiliin lävitse. Nesteen kerätään talteen ja kun säiliö on täynnä, laite sammuu automaattisesti.

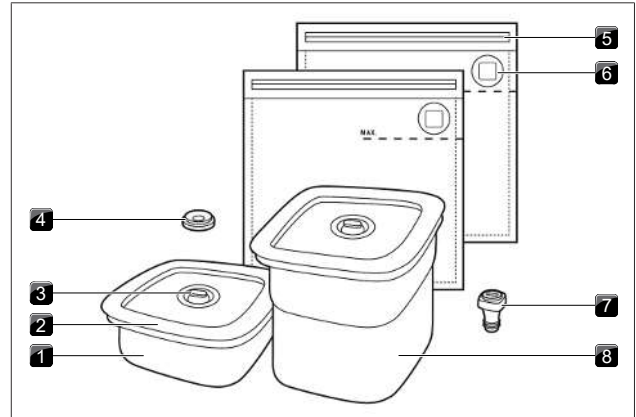
Integroitava QVac-tyhjiöntilaite



Kuva 4.1 Rakenne




- [1] Imupää ja nestesäiliö
- [2] Ylösnouseva yksikkö
- [3] Tyhjiöntiletun vapautuspainikkeet
- [4] Toimintopainikkeet
- [5] Kotelo
- [6] Keräysallas

QVac-laitteen tarvikkeet



Kuva 4.2 Tarvikkeet

- [1] Tyhjiöntirasia, 1 litra
- [2] Kansi ja tiiviste
- [3] Venttiili ja painike tyhjiön poistamiseen
- [4] Marointirengas
- [5] Suljin
- [6] Venttiili
- [7] Tyhjiökorkki
- [8] Tyhjiöntirasia, 2 litraa

Toimintopainike	Tila
vasen	 Tyhjiöntirasiat ja tyhjiöntipussit
keskellä	 Tyhjiökorkki (tehoasetus)
oikealla	 Marointitila

Taulukko 4.1 Käyttöperiaate

-  Tehoasetusta ei saa käyttää tyhjiöntirasioiden kanssa.

5 Toiminta ja käyttö

Tyhjiöinti ja elintarviketurvallisuus

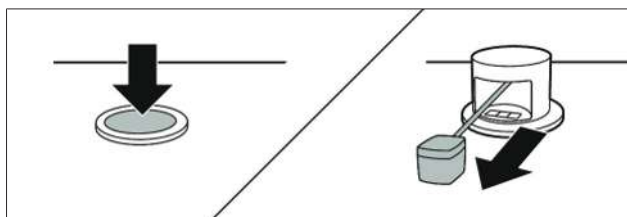
Tyhjiöinti ei korvaa elintarvikkeiden säilöntää, jäädytystä tai pakastamista. Ilman poistaminen ei estä elintarvikkeiden pilaantumista aiheuttavien mikro-organismien lisääntymistä. Pilaantuvat elintarvikkeet on säilytettävä myös tyhjiöinnin jälkeen jäädytettynä tai pakastettuina.

- i** Anaerobisten bakteerien aiheuttaman riskin vuoksi pehmeää juustoa, raakaa valkosipulia, sipulia tai sienä ei saa koskaan tyhjiöpakata. Anaerobiset bakteerit ovat hyvin harvinaisia, mutta voivat silti olla erittäin vaarallisia.

5.1 Laitteen käyttö

- i** Kuumia elintarvikkeita ei saa tyhjiöpakata. Sisällön on aina ensin annettava jäähtyä huoneenlämpötilaan ennen tyhjiöpakkaamista.

- ▶ Paina ylösnousevan yksikön pyöreää suojusta.
 - Ylösnouseva yksikkö nousee ylös.
- ▶ Tartu imupäähän ja vedä tyhjiöintiletku sopivan pituiseksi.
 - Kuulet klik-äänen ja tunnet vastuksen.
 - Laite on nyt käyttövalmis.



Kuva 5.1 Laitteen käyttö

- i** Tyhjiöintiletkua voi vetää ulos enintään 40 cm.
- i** Kun tyhjiöinnin aikana on imetty riittävästi ilmaa, laite sammuu automaattisesti.
- i** Sen jälkeen kun laitteella on tyhjiöity kosteita elintarvikkeita, nestesäiliö on tyhjennettävä.

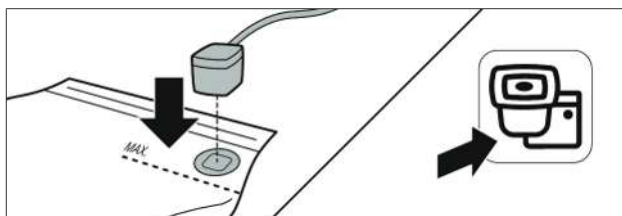
Tyhjiöinnin keskeyttäminen

Tyhjiöinnin voi keskeyttää milloin tahansa painamalla uudelleen vastaavaa toimintopainiketta.

5.2 Tyhjiöintipussien käyttö

- i** Tyhjiöintipusseja ei saa käyttää nesteiden säilyttämiseen!
- i** Tyhjiöintipussien käyttölämpötila-alue on $-18...+85$ °C.
 - ▶ Laita elintarvikkeet tyhjiöintipussiin.
 - ▶ Varmista, että pussin venttiili pysyy puhtaana ja kuivana.
 - ▶ Älä täytä pussia liian täyteen (enintään viivamerkintään asti).
 - ▶ Sinetöi pussi painamalla kiinni pussin yläreunan suljin ja vetämällä sormella sitä pitkin.
 - ▶ Varmista, että suljin on kiinnitetty oikein, jotta pussi on suljettu tiiviisti.

- ▶ Aseta imupää tyhjiöintipussin venttiiliin (merkitty kohta).
 - ▶ Paina vasenta toimintopainiketta
 - ▶ Paina imupää varovasti venttiiliin.
 - ▶ Jos tyhjiöintipussin venttiili ei avaudu heti, aseta imupää uudelleen paikalleen ja toista vaiheet.
- Toista niin monta kertaa, kunnes lopputulos on haluamasi lainen.

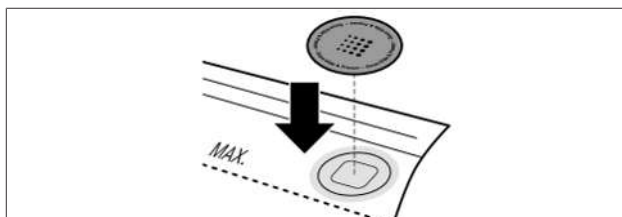


Kuva 5.2 Tyhjiöintipussien käyttö

Pakastustarrojen käyttö

Jos säilytät tyhjiöityjä elintarvikkeita pidempään pakastimessa tai tyhjiöintipussia käytetään sous vide -kypsennykseen, venttiili on suljettava lisäksi pakastustarralla. Tämä estää ilman pääsyn pussiin venttiiliin kautta.

- ▶ Varmista ennen tarran kiinnittämistä, että venttiili on kuiva ja puhdas.



Kuva 5.3 Pakastustarran kiinnittäminen

Sous vide -kypsennys

Tyhjiöintipussit soveltuvat sous vide -kypsennykseen. Niiden materiaali kestää kuumuutta ja vettä pitkän aikaa.

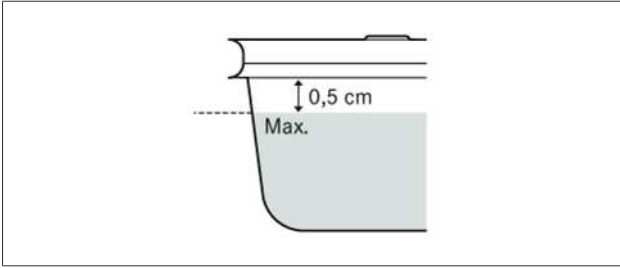
- ▶ Sulje venttiili lisäksi pakastustarralla, jotta pussiin ei pääse vettä, joka voisi vaikuttaa kypsennystulokseen (katso kohta Pakastustarrojen käyttö).

Tyhjiöintipussien uudelleenikäyttö


Tyhjiöintipussit ovat uudelleenkäytettäviä, mutta ne on puhdistettava huolellisesti jokaisen käyttökerran jälkeen (ks. "6.1 Tyhjiöintipussien puhdistaminen"). Pusseja, jotka ovat olleet kosketuksissa raakaan lihaan, kalaan tai siipikarjaan, ei saa käyttää uudelleen.

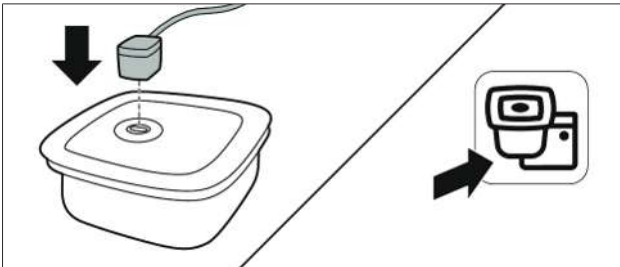
5.3 Tyhjiöintirasioiden käyttö

- i** QVac-tyhjiöintirasiat soveltuvat hyvin nesteiden sekä kuivien tai pehmeiden elintarvikkeiden (esim. marjojen) säilyttämiseen.
- i** Tehoasetusta ei saa käyttää tyhjiöintirasioiden kanssa.
 - ▶ Laita tyhjiöitävät elintarvikkeet tyhjiöintirasiaan.
 - ▶ Huomioi enimmäistäyttömäärä.
 - Kannen alapuolen ja sisällön väliin on jäätävä vähintään 0,5 cm:n väli.



Kuva 5.4 Enimmäistäyttömäärä

- ▶ Varmista, että kannen ja venttiilin tiivisteet ovat puhtaat, kuivat ja ehjät.
- ▶ Aseta kansi rasian päälle ja paina kiinni.
- ▶ Varmista, että kansi sulkeutuu kunnolla.
- ▶ Aseta imupää pyöreään venttiiliin.
- ▶ Paina vasenta toimintopainiketta .



Kuva 5.5 Tyhjiöintirasian käyttö

- i** Lukittuvan kiinnityksen ansiosta imupäästä ei tarvitse pitää kiinni tyhjiöinnin aikana.


Tyhjiöintirasian avaaminen tyhjiöinnin jälkeen

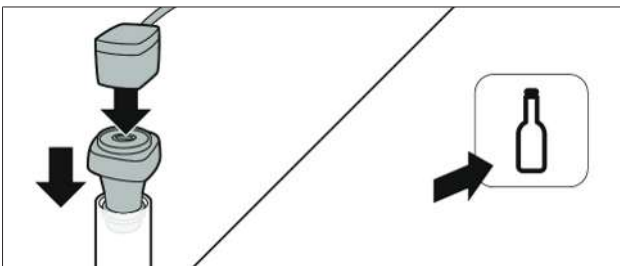
- ▶ Tyhjiöintirasian avaamiseksi rasiassa oleva tyhjiö on poistettava.
- ▶ Avaa sitä varten tyhjiöintiventtiili.

5.4 Tyhjiökorkin käyttö (tehoasetus)

- i** Tehoasetuksella saadaan aikaan suurin imuteho, ja sitä voidaan käyttää vain tyhjiökorkkien kanssa.

QVac-tyhjiökorkkeja voidaan käyttää tavallisten lasipullojen ja muotonsa säilyttävien PET-muovipullojen kanssa. Pullojen suun halkaisijan on oltava 17–22 mm. Muista materiaaleista valmistetut pullot voivat painua kasaan tyhjiöinnissä käytettävän voiman seurauksena.

- ▶ Huuhtelee tyhjiökorkki ennen käyttöä.
 - Sinetöiminen onnistuu parhaiten, kun tyhjiökorkki on puhdas.
- ▶ Sulje viinipullo tyhjiökorkilla.
- ▶ Kiinnitä imupää tyhjiökorkin venttiiliin.
- ▶ Paina keskimmäistä toimintopainiketta .





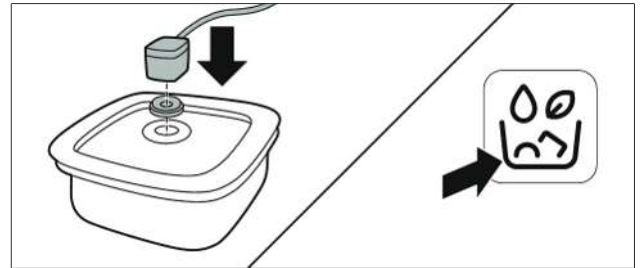
Kuva 5.6 Tyhjiökorkin käyttö

Tyhjiökorkin avaaminen tyhjiöinnin jälkeen

- ▶ Poista tyhjiö tyhjiökorkin avaamiseksi.
- ▶ Avaa sitä varten tyhjiöintiventtiili.

5.5 Marinoitirenkaan käyttö (nopea marinointi)

- ▶ Laita ainekset ja marinadi tyhjiöintirasiaan.
- ▶ Irrota varovasti tyhjiöintirasian kannen päällä oleva venttiili.
- ▶ Sulje tyhjiöintirasia kannella.
- ▶ Aseta marinoitirenkas tyhjiöintirasian kannen päälle.
- ▶ Kiinnitä imupää marinoitirenkaaseen.
- ▶ Käynnistä marinointi painamalla oikeanpuoleista toimintopainiketta .
- Marinoinnin aikana järjestelmä käy läpi useita jaksoja, jotka auttavat elintarvikkeita imemään marinadin vain muutamassa minuutissa.
- Käynnistä 5 minuuttia kestävä marinointi painamalla toimintopainiketta . Kun painiketta painetaan uudelleen, marinointi-aika pitenee 5 minuutilla. Tämä parantaa marinoinnin lopputulosta.



Kuva 5.7 Marinoitirenkaan käyttö

6 Puhdistus ja ylläpito

Laitteen voi puhdistaa lämpimällä vedellä ja käsitiskiaineella tai nestemäisellä lasinpuhdistusaineella pehmeää liinaa käyttäen. Älä suihkuta puhdistusainetta suoraan laitteeseen. Laske laite alas jokaisen käyttökerran jälkeen, jotta se ei vaurioidu.

- ▶ Älä koskaan käytä höyrypesuria, naarmuttavia puhdistussieniä, hankausaineita tai kemiallisesti syövyttäviä puhdistusaineita (esim. uuninpuhdistusainetta).
- ▶ Varmista ehdottomasti, ettei puhdistusaine sisällä hiekkaa, soodaa, happoja, emäksiä tai klorideja.

6.1 Tyhjiöintipussin puhdistaminen

Jos käytät tyhjiöintipusseja uudelleen, ne on puhdistettava huolellisesti jokaisen käyttökerran jälkeen.

- ▶ Pese tyhjiöintipussit astianpesukoneessa tai lämpimällä vedellä ja käsitiskiaineella.
- Puhdistuksen jälkeen tyhjiöintipussien on annettava kuivua täysin.

6.2 Tyhjiöintirasioiden puhdistaminen

QVac-tyhjiöintirasiat voi pestä astianpesukoneessa (enintään 65 °C:ssa). Tiivisteen voi irrottaa kannesta ja puhdistaa miedolla puhdistusaineella (esim. lämpimällä vedellä ja käsitiskiaineella).

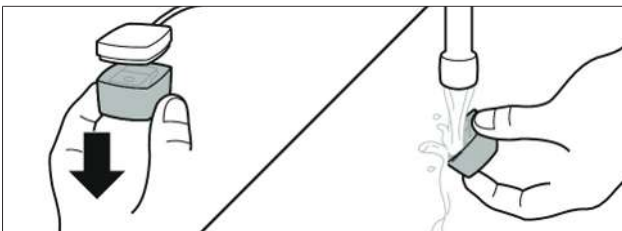
6.3 Nestesäiliön puhdistaminen

Nestesäiliö on puhdistettava lopuksi aina, kun laitetta käytetään tyhjiöintipussien kanssa tai käsiteltävät elintarvikkeet ovat kosteita. Vedä tätä varten kahdella sormella läpinäkyvä osa irti imupään mustasta osasta.

- ▶ Puhdista läpinäkyvä osa lämpimällä vedellä ja käsitiskiaineella. Anna lopuksi kuivua.

Nestesäiliön voi pestä myös astianpesukoneessa.

- i** Huomioi oikea asento, kun kiinnität nestesäiliön takaisin paikalleen imupään puhdistuksen jälkeen. Kiinnittäminen onnistuu vain yhdessä asennossa ilman vastusta ja liiallista voimankäyttöä.



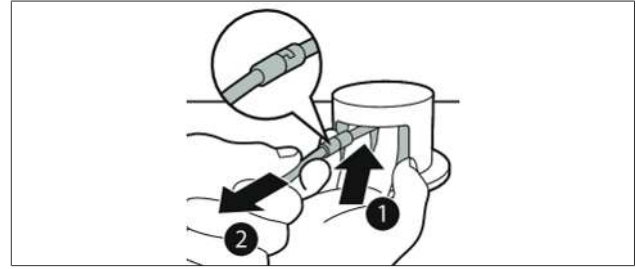
Kuva 6.1 Nestesäiliön puhdistaminen

6.4 Tyhjiöintiletkun puhdistaminen ja vaihtaminen

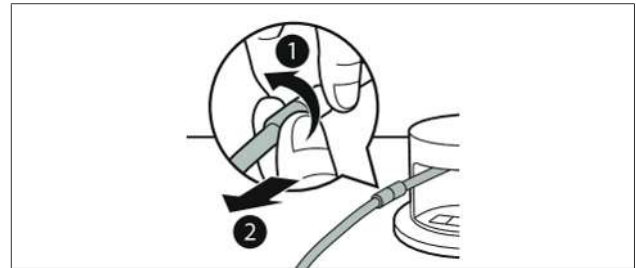
Tyhjiöintiletkun voi irrottaa puhdistamista tai vaihtamista varten.

- ▶ Vedä imupäätä ulos niin pitkälle, kunnes tunnet vastuksen.
- ▶ Paina kahdella sormella kahta vapautuspainiketta, jotka ovat ylösousevan yksikön sisällä ylhäällä.
- ▶ Vedä samalla varovasti tyhjiöintiletkun liitännästä.

- ▶ Vedä läpinäkyvää tyhjiöintiletkua ulos ylösousevasta yksiköstä sen verran, että letkun liitoskohta tulee näkyviin.
- ▶ Jatka vetämistä, kunnes kelausmekanismi saavuttaa pysäytyskohdan. Voit tällöin irrottaa letkun.
- ▶ Käytä kumpaakin kättä liitoksen avaamiseen ja tyhjiöintiletkun irrottamiseen.
- ▶ Pidä kiinni liitoksen toiselta puolelta ja avaa toinen puoli kiertämällä.
- ▶ Varmista, että pidät kiinni ja kierrät vain liitoksesta, et letkusta.



Kuva 6.2 Tyhjiöintiletkun liitoksen irrottaminen



Kuva 6.3 Tyhjiöintiletkun irrottaminen liitoksesta

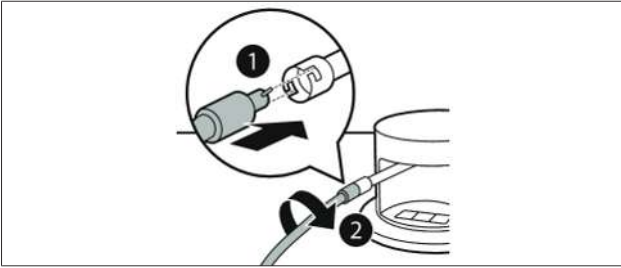
- i** Kun tyhjiöintiletku on irrotettu, varmista, että liitosta ei vedetä ylösousevan yksikön sisälle ilman liitettyä letkua.
- i** Älä paina kumpaakin vapautuspainiketta, kun letku on irrotettu. Tällöin tyhjiöintiletkun liitos voisi joutua vedetyksi takaisin laitteen sisään.
- ▶ Irrota läpinäkyvä nestesäiliö. Pese letku alkoholilla tai lämpimällä vedellä ja käsitiskiaineella.
- ▶ Huuhtelee huolellisesti kaikki elintarvike- ja nestejäämät.
- ▶ Ravista letkua varovasti puhdistamisen jälkeen, jotta loput nesteet irtoavat.
- i** Ei haittaa, vaikka letkussa olisi jäljellä jonkin verran vettä seuraavalla käyttökerralla. Laite on suunniteltu niin, että järjestelmässä voi olla pieniä määriä vettä.

- ▶ Tarkista, että letkun o-rengastiiviste on paikallaan ja että se on ehjä ja puhdas.
- ▶ Kiinnitä tyhjiöintiletku takaisin liitokseen.
- ▶ Varmista oikea asento.
- ▶ Varo käyttämästä liiallista voimaa.

Letkun ja liitoksen voi liittää toisiinsa vain yhdessä asennossa ilman liiallista voimankäyttöä.

Kun tyhjiöintiletku on liitetty takaisin paikalleen:

- ▶ Vedä imupäätä vielä kerran ulos ja päästä siitä sitten varovasti irti.
- ▶ Paina samalla ylösousevan yksikön sisällä olevaa kumpaakin vapautuspainiketta.



Kuva 6.4 Tyhjiöintiletkun liittäminen

i Jos tyhjiöintiletku on vaihdettava, toimi kuten edellä, mutta käytä uutta, alkuperäistä varaosaa.

6.5 Veden poistaminen laitteesta

Veden poistaminen laitteesta

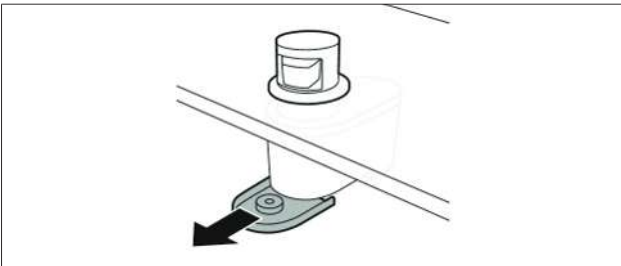
Jos laitteeseen joutuu vettä, se kerääntyy keräysastiaan.

Laitteeseen voi joutua vettä kahdesta syystä:

- Neste on joutunut laitteeseen letkun kautta.
- Laitteen päälle on läikkynyt nestettä ja osa siitä on päätenyt laitteeseen tiivisteiden kautta.

Jos keräysastiaan on kertynyt pieni määrä nestettä, se kuivuu itsestään. Jos keräysastiassa on suurempi määrä nestettä, se on tyhjennettävä. Keräysastiaan pääsee käsiksi vain työtason alta, sieltä minne laite on kiinnitetty.

- ▶ Työnnä keräysastia ulos ja tyhjennä se.
- ▶ Puhdista keräysastia ja aseta se takaisin paikalleen koteloon.



Kuva 6.5 Keräysastian vetäminen ulos

7 Ongelmat ja ratkaisut

► Noudata kaikkia varoituksia ja turvallisuusohjeita (Turvallisuus).

i Häiriö- ja virhetilat ovat usein ratkaistavissa itse. Tämä säästää sekä aikaa että kustannuksia, koska asiakaspalvelun apua ei tarvita.

Käyttötilanne	Syy	Apu
Laitteessa ei ole imutehoa	Puuttuva verkkojännite	Tarkista, onko painikkeet valaistu ja saako laite virtaa.
	Järjestelmähäiriö	Käynnistä laite uudelleen. Työnnä sitä varten ylös-nouseva yksikkö sisään ja uudelleen ulos.
	Lika	Varmista, että nestesäiliö on puhdas ja että varoventtiili toimii. Ota yhteyttä BORA-huoltotiimiin.
Laite ei ime ilmaa tyhjiötipussista	Pussia ei ole suljettu tiiviisti tai suljin on viallinen	Tarkista, onko suljin suljettu oikein. Tarkista, toistuuko virhe toista pussia käytettäessä.
	Pussin venttiili likainen	Aseta pussi tasaiselle alustalle ja varmista, että venttiilin alla ei ole elintarvikejäämiä.
	Imupää ei ole kiinnittynyt oikein	Aloita tyhjiöinti uudelleen, ja paina imupäätä kevyesti venttiiliä vasten.
Tyhjiöinnin jälkeen pussiin pääsee ilmaa.	Pussin suljin tai venttiili on likainen	Tarkista, että sulkimessa tai venttiilissä ei ole elintarvikejäämiä. Puhdista suljin ja venttiili. Kuivaa pussin sisäpuoli ennen kuin aloitat tyhjiöinnin uudelleen.
Tyhjiöintirasiasta tai tyhjiökorkista ei voi imeä ilmaa tai sinetöinti ei pysy suljettuna	Likainen venttiili tai tiiviste	Tarkista, että tiiviste on puhdas ja ehjä.
	Tyhjiöintirasiaa ei ole suljettu oikein	Paina kantta jokaisesta neljästä kulmasta, jotta tyhjiöintirasia sulkeutuu tiiviisti.
	Viallinen tyhjiöintirasia	Tarkista, onko rasian reunassa halkeamia tai naarmuja. Ilmaa pääsee takaisin rasiaan kaikista aukoista.
Marinointitoiminto ei toimi tai kytkeytyy heti pois käytöstä, kun tyhjiöinti käynnistetään toisen kerran	Venttiili on kiinni kannessa	Irrota venttiili kannesta marinointia varten.
	Marinointirengas puuttuu	Laita marinointirengas kannen päälle.
	Likainen imupää	Puhdista imupää huolellisesti.
Laite piippaa (toistuu kolmesti)	Ohjelmistovirhe	Irrota laite sähköverkosta ja liitä takaisin 20 sekunnin kuluttua.
		Ota yhteyttä BORA-huoltotiimiin.

Taulukko 7.1 Ongelmat ja ratkaisut

8 Asennus

► Noudata kaikkia varoituksia ja turvallisuusohjeita (Turvallisuus).

8.1 Toimitussisältö

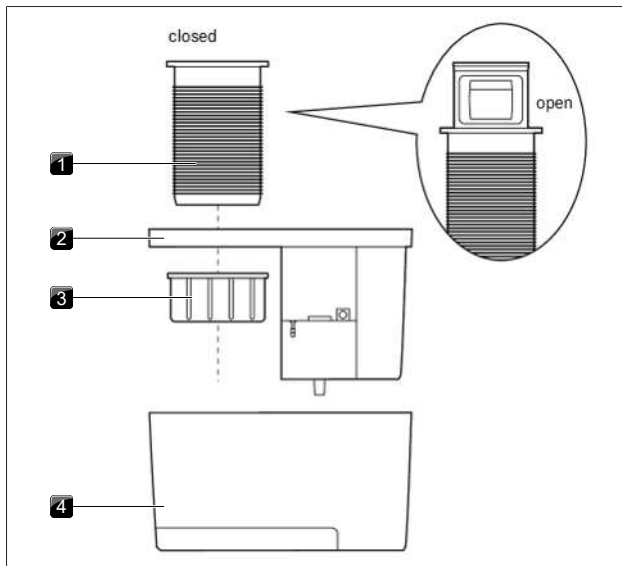
Toimitussisältö	Määrä
Integroitava tyhjiötilaite	1
Verkkolaite	1
Tyhjiöntirasia (1 litra)	1
Tyhjiöntirasia (2 litraa)	1
Tyhjiöntipussi (0,6 litraa)	5
Tyhjiöntipussi (1,5 litraa)	5
Tyhjiöntipussi (2,1 litraa)	5
Pakastustarra	15
Tyhjiökorkki	2
Marinointirengas	1
Tiivistenauha	1

Taulukko 8.1 Toimitussisältö

Toimitussisällön tarkastaminen

- Tarkista toimitussisältö ja mahdolliset vauriot.
- Ota heti yhteys BORA-huoltotiimi, jos toimituksen osia puuttuu tai ne ovat vaurioituneita.
- Älä missään tapauksessa asenna vaurioituneita osia.
- Hävitä kuljetuspakkaus asianmukaisesti (ks. "9 Käytöstä poistaminen, purkaminen ja hävittäminen").

8.1.1 Osat



Kuva 8.1 Osat

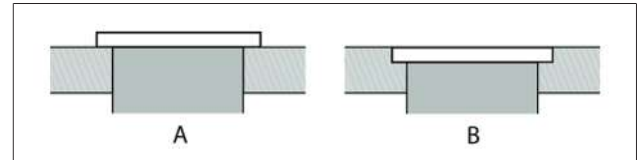
- [1] Ylösouseva yksikkö
- [2] Perusyksikkö
- [3] Kiinnitysrengas
- [4] Kotelo

8.2 Asennusedellytykset

8.2.1 Asennusvaihtoehdot

Laitteen asennukseen on kaksi vaihtoehtoa:

- pinta-asennus (A)
- uppoasennus (B)



Kuva 8.2 Asennusvaihtoehdot

i Uppoasennusta varten työtason on oltava vähintään 10 mm paksu. Jos työtaso on ohuempi, on käytettävä alusrakennetta.

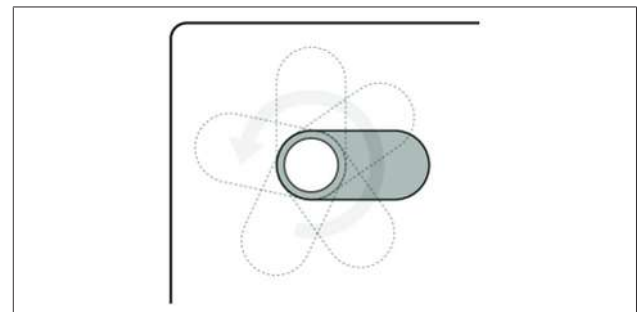
8.2.2 Työtason valmistelu

► Varmista, että työtason alla on riittävästi tilaa perusyksikölle ja kotelolle.

- Verkkojohdon pituus on 200 cm.

Kotelon voi asentaa mihin tahansa suuntaan ylösousevasta yksiköstä riippumatta. Tämä helpottaa sopivan asennuspaikan löytämistä keittiöstä.

Keräysastia on sijoitettava niin, että sen alapuolelle ja sivulle jää 5 cm vapaata tilaa. Näin astian irrottaminen ja paikalleen asettaminen käyvät helposti.



Kuva 8.3 Laitteen sijoitusasennot

i Koteloon on oltava esteetön pääsy huoltotiitä varten.

Suosittelemme asentamaan laitteen hieman taaemmas työtasoon, jotta käyttö olisi helpompaa. Kun perusyksikkö ja liitännät on käännetty eteen, johtojen liittäminen takaisin on helpompaa sitten, kun perusyksikkö on kiinnitetty paikalleen.

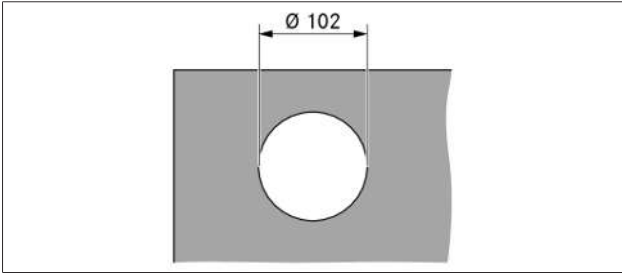
8.3 Työtason aukko

► Leikkaa työtason ilmoitettujen aukon mittojen mukainen asennusaukko.

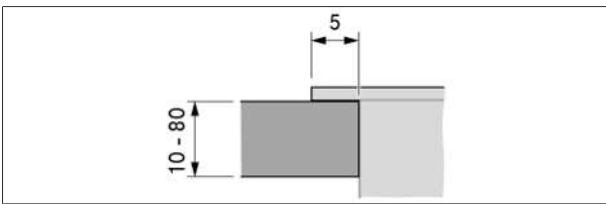
- Varmista, että työtason leikkauspinnat tiivistetään asianmukaisesti.
- Noudata työtason valmistajan ohjeita.

8.3.1 Aukon mitat

Pinta-asennus

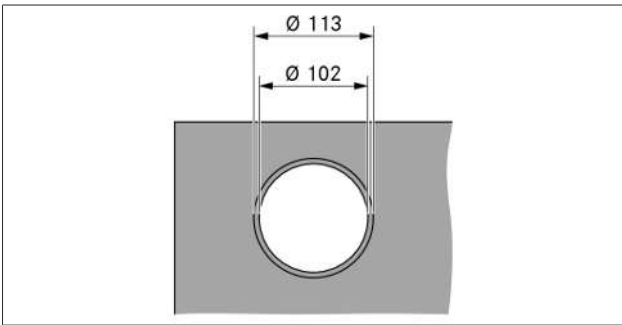


Kuva 8.4 Asennusaukon mitat pinta-asennuksessa

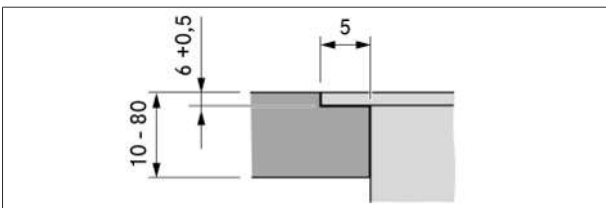


Kuva 8.5 Alustan mitat pinta-asennuksessa

Uppoasennus



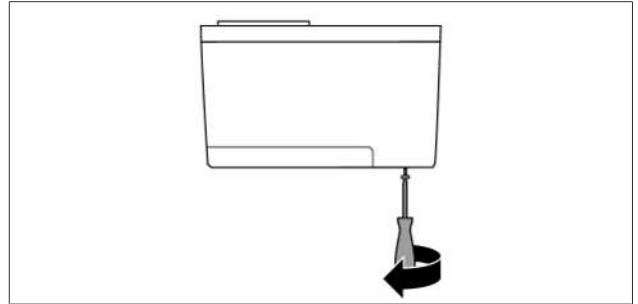
Kuva 8.6 Asennusaukon mitat uppoasennusta varten



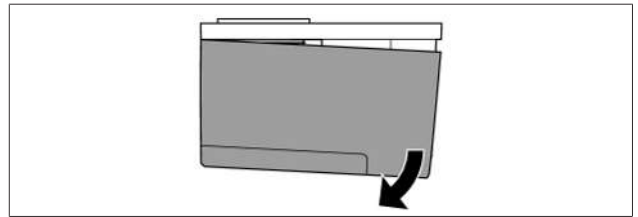
Kuva 8.7 Saumamitta uppoasennuksessa

8.4 Laitteen asentaminen

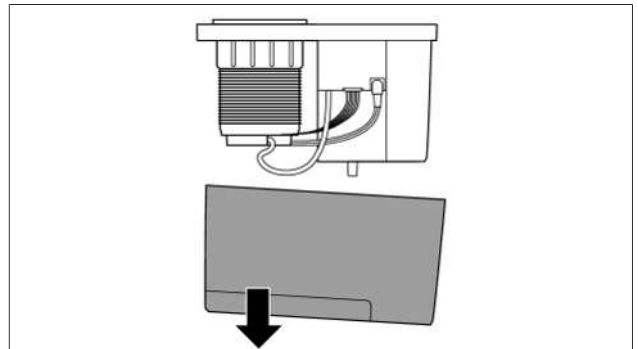
8.4.1 Asennuksen valmistelu



Kuva 8.8 Ruuvin irrottaminen



Kuva 8.9 Kotelon avaaminen

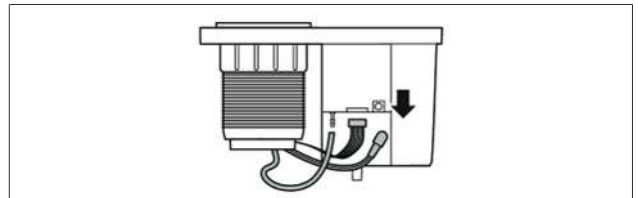


Kuva 8.10 Kotelon irrottaminen

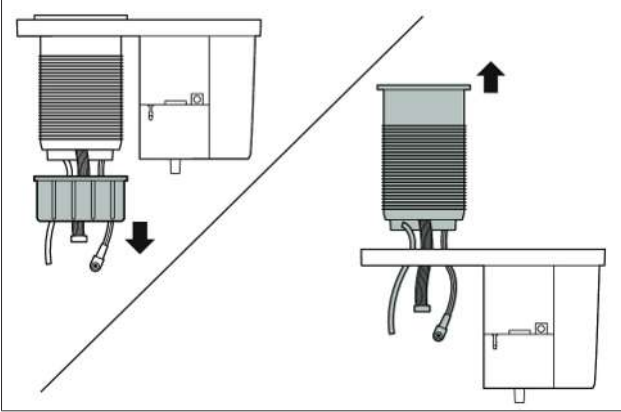
Ylönousevan yksikön irrottaminen

Kotelon irrottaminen

- ▶ Irrota varovasti tyhjiöintiletku ja 2 sähköliitäntää perusyksiköstä.
- ▶ Irrota kiinnitysrenas kiertämällä ylönousevasta yksiköstä.
- ▶ Irrota ylönouseva yksikkö perusyksiköstä.



Kuva 8.11 Liitäntöjen irrottaminen



Kuva 8.12 Ylösnousevan yksikön irrottaminen

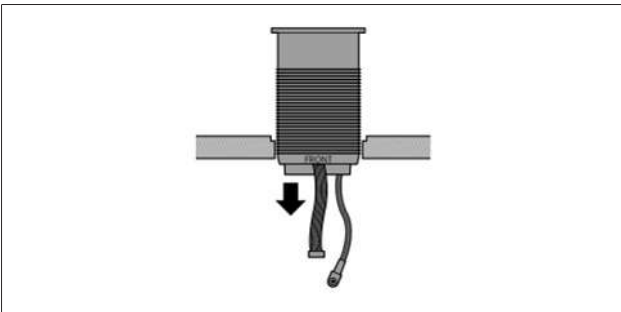
8.4.2 Vakioasennustapa

i Vakioasennustavassa perusyksikkö kiinnitetään niin, että liitännät ovat edessä.

i Koteloon on oltava esteetön pääsy huoltotöitä varten.

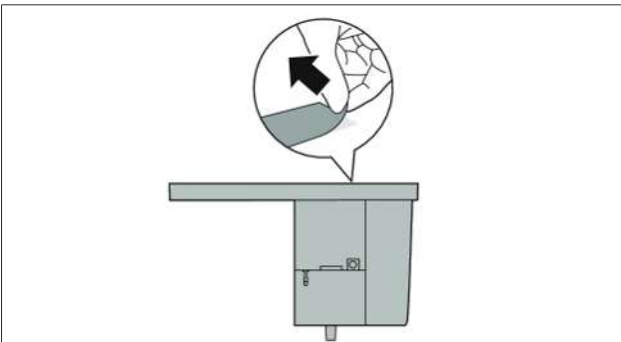
Ylösnousevan yksikön asettaminen työtason

- ▶ Liimaa tiivistenauha ylösnousevan yksikön kosketuspinnolle.
- ▶ Vie ylösnouseva yksikkö yläkautta työtason aukkoon.
- ▶ Varmista, että ohjaus osoittaa eteenpäin.
 - Logon tulee olla käyttäjän suuntaan.
 - Ylösnousevassa yksikössä oleva FRONT-tarra näyttää ohjauksen asennon.



Kuva 8.13 Ylösnousevan yksikön asettaminen paikalleen

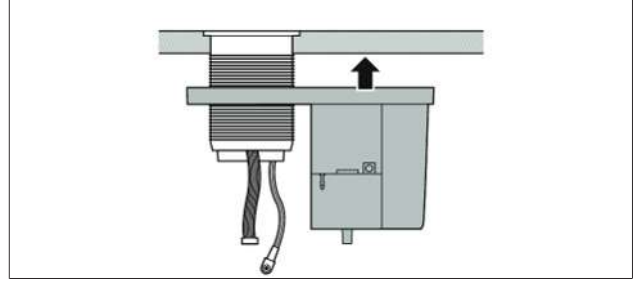
- ▶ Irrota perusyksikön yläpuolella olevasta tarrasta kalvo.
- Näin perusyksikkö voidaan kiinnittää väliaikaisesti työtason alapuolelle. Tämä helpottaa asennusta.



Kuva 8.14 Kalvon irrottaminen perusyksiköstä

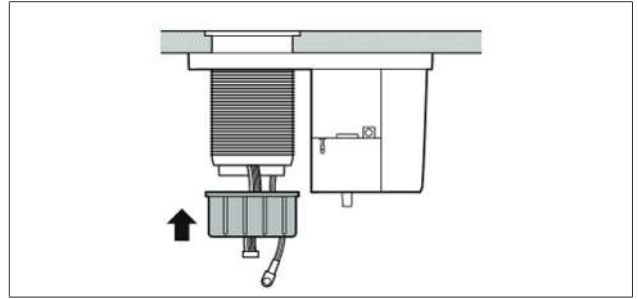
- ▶ Työnnä perusyksikkö työtason alapuolelta ylösnousevan yksikön lieriön yli.

- ▶ Paina perusyksikkö alhaalta kiinni työtason.
- Perusyksikkö pysyy paikallaan tarran avulla.



Kuva 8.15 Perusyksikön sijoittaminen paikalleen

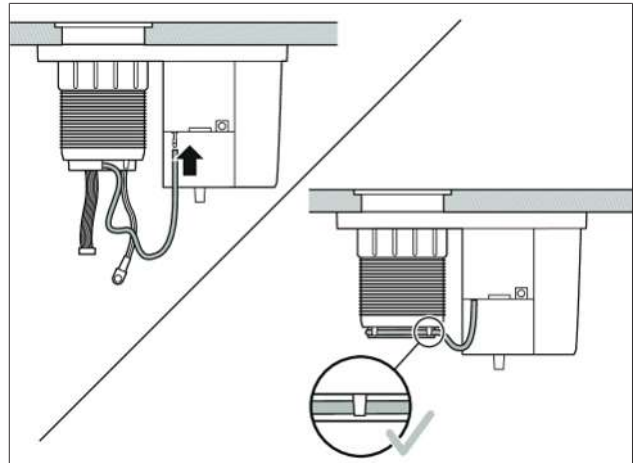
- ▶ Työnnä kiinnitysrenkas lieriön yli.
- ▶ Kierrä kiinnitysrenkasta vastapäivään, kunnes se on ylhäällä. Tämä kiinnittää perusyksikön työtason alapuolelta.



Kuva 8.16 Laitteen kiinnittäminen

Tyhjiöintiletkun liittämisen

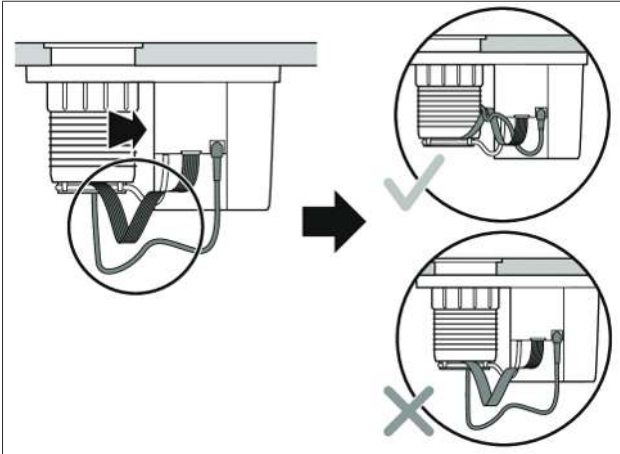
- ▶ Liitä tyhjiöintiletku takaisin liitäntäänsä.
- Varmista, että tyhjiöintiletkussa ei ole taitoksia.
- ▶ Aseta tyhjiöintiletku ylösnousevan yksikön alapuolella oleviin ympyrän muodossa oleviin kiinnikkeisiin.



Kuva 8.17 Tyhjiöintiletkun liittämisen ja kiinnittäminen kiinnikkeillä

Sähköliitäntä

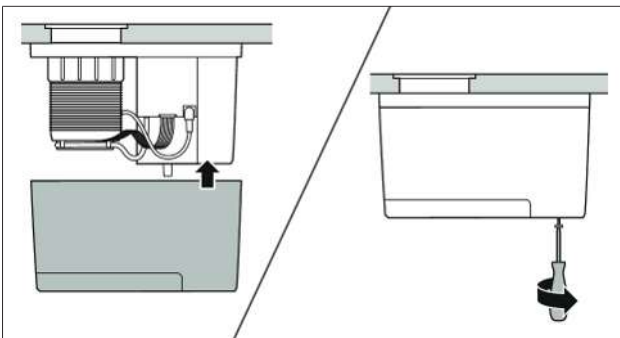
- ▶ Liitä perusyksikössä olevat molemmat sähköliitännät.
- Valkoinen johto on kiinnitettävä turvakiinnikkeellä ulkopuolelle.
- Jos valkoista johtoa ei ole kiinnitetty oikein, laite ei toimi.



Kuva 8.18 Johdon liittäminen

- i** Kun sähköliitäntä on tehty oikein, se vahvistetaan merkkiäänellä käyttöönoton yhteydessä. Jos liitäntä on tehty väärin, laite ei pidä ääntä eikä painikkeisiin syty valoa tai kuuluu toistuva merkkiäänäni.

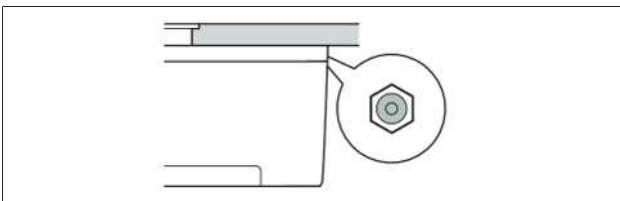
Kotelon asentaminen



Kuva 8.19 Kotelon työntäminen paikalleen ja kiinnittäminen

Kytkeminen sähköverkkoon



- ▶ Liitä verkkojohto perusyksikköön.
- ▶ Yhdistä verkkojohto sähköverkkoon.



Kuva 8.20 Verkkojohdon liittäminen

8.5 Käyttöönotto

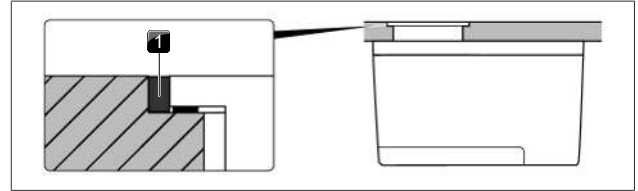
Toiminnan tarkastus

- ▶ Paina ylösnousevan yksikön pyöreää suojusta.
 - Laite nousee ylös ja ohjausyksikkö, jossa on ulosvedettävä imupää, tulee näkyviin.
- ▶ Vedä imupää ulos.
- ▶ Paina toimintopainiketta .
 - Tyhjiöinti alkaa.
- ▶ Pidä imupäätä kovaa pintaa tai kämmentä vasten. Imun tulee olla tunnettavissa. Laite sammuu automaattisesti. Voit sammuttaa laitteen myös painamalla uudelleen toimintopainiketta .

8.6 Laitteiden tiivistäminen

- i** Tämä työvaihe on tarpeen vain uppoasennuksen yhteydessä.

- ▶ Tiivistä ylösnouseva yksikkö asennustöiden ja käyttöönoton jälkeen ympäriinsä silikonitiivistysmassalla.
- ▶ Varmista, ettei silikonitiivistysmassaa pääse laitteen alle.



Kuva 8.21 Ylösnousevan yksikön tiivistäminen

- [1] Silikonitiivistysmassa

8.7 Luovuttaminen käyttäjälle

Asennuksen valmistuttua:

- ▶ Selitä käyttäjälle olennaiset toiminnot.
- ▶ Kerro käyttäjälle kaikista turvallisuuden kannalta tärkeistä seikoista, jotka liittyvät laitteen käyttöön ja käsittelyyn.
- ▶ Luovuta käyttäjälle tarvikkeet sekä käyttö- ja asennusohje säilytettäväksi.

9 Käytöstä poistaminen, purkaminen ja hävittäminen

- Noudata kaikkia varoituksia ja turvallisuusohjeita (Turvallisuus).
- Noudata mukana toimitettuja valmistajien ohjeita.

9.1 Käytöstä poistaminen

Käytöstä poistaminen tarkoittaa laitteen lopullista käytöstä poistamista ja purkamista. Käytöstä poistamisen jälkeen laite voidaan asentaa uudelleen toiseen käyttöpaikkaan, myydä eteenpäin tai hävittää.

- Kytke laite pois päältä ennen käytöstä poistamista (katso käyttöohje).
- Irrota laite sähköverkosta.

9.2 Purkaminen

Ennen purkamista on varmistettava, että laitteen luo on esteetön pääsy ja että se on irrotettu sähköverkosta.

- Hävitä laite ja likaantuneet lisäosat kohdan ”Ympäristöystävällinen hävittäminen” mukaisesti.

9.3 Ympäristöystävällinen hävittäminen

9.3.1 Kuljetuspakkauksen hävittäminen

- i** Pakkaus suojaa laitetta kuljetusvaurioilta. Pakkausmateriaalien valinnassa on huomioitu ympäristöystävällisyys ja hävittämiseen liittyvät seikat, joten ne ovat tämän vuoksi kierrätettäviä.

Pakkauksen palauttaminen materiaalikiertoon säästää raaka-aineita ja vähentää jätteiden määrää. Voit palauttaa pakkauksen jälleenmyyjälle.

- Palauta pakkaus jälleenmyyjälle tai
- Hävitä pakkaus asianmukaisesti paikallisten määräysten mukaisesti.

9.3.2 Käytetyn laitteen hävittäminen



Sähkölaitteita, joissa on tämä merkintä, ei saa hävittää kotitalousjätteen mukana niiden käyttöiän päättyessä. Ne on vietävä sähkö- ja elektroniikkaromun kierrätyspisteeseen. Kysy tarvittaessa lisätietoa paikallisilta viranomaisilta.

Käytetyt sähkölaitteet sisältävät monenlaisia arvokkaita materiaaleja. Ne sisältävät kuitenkin myös haitallisia aineita, joita laite tarvitsee toimiakseen turvallisesti. Mikäli nämä aineet joutuvat kaatopaikkajätteen sekaan tai niitä käsitellään väärin, ne voivat vahingoittaa terveyttä ja ympäristöä.

- Käytettyä laitetta ei saa hävittää kotitalousjätteen mukana.
- Vie käytetty laite sähkö- ja elektroniikkaromun kierrätyspisteeseen.



10 Takuu, tekninen asiakaspalvelu, varaosat, tarvikkeet

► Noudata kaikkia varoituksia ja turvallisuusohjeita (Turvallisuus).

10.1 BORAn myöntämä valmistajan takuu

BORA myöntää tuotteilleen kahden vuoden valmistajan takuun, joka on voimassa loppukäyttäjille. Tämä takuu on voimassa jälleenmyyjiamme koskevien lakisääteisten takuuvaatimusten lisäksi. Valmistajan takuu koskee tässä mainittuja BORAtuotteita, jotka on ostettu valtuutetulta BORA jälleenmyyjältä tai BORA kouluttamalta myyjältä ja jotka on asennettu Euroopan unionin alueelle (pois lukien merentakaiset alueet), Sveitsiin, Norjaan, Isoon-Britanniaan tai Islantiin. Poikkeuksena ovat BORA yleis- tai lisätarvikkeiksi nimeämät tuotteet:

- BORA QVac -integroitava tyhjiöintilaitte
- BORA-tuotteet, joita ei ole ostettu valtuutetulta BORA-jälleenmyyjältä tai BORAn kouluttamalta myyjältä
- Vauriot, jotka ovat aiheutuneet käyttöohjeen noudattamatta jättämisestä (koskee myös tuotteen ylläpitoa ja puhdistusta). Ne ovat osoitus epäasianmukaisesta käytöstä.
- Vauriot seuraavissa osissa:
tyhjiöintiventtiili, keräysallas, koristerengas ja koristesuojaus, muoviosat ja muut kuluvat osat
- Seurausvahingot tai todellisia vikoja suuremmat korvausvaatimukset

Takuu ei rajoita laillisia vaatimuksia, erityisesti laillisia reklamaatioita tai tuotevastuuta, ja niitä voidaan hyödyntää maksutta.

Jos vika ei sisälly valmistajan takuuseen, loppukäyttäjä voi ottaa yhteyttä BORA tekniseen asiakaspalveluun.

BORA ei vastaa tästä syntyvistä kustannuksista.

Takuuehdoissa noudatetaan Saksan liittotasavallan lakia.

Yhteystiedot:

BORA Vertriebs GmbH & Co KG, Innstraße 1, 6342 Niederndorf, Österreich

- Puhelin: 00800 7890 0987
Maanantaista perjantaihin klo 8–18 ja perjantaisin klo 8–17
- Sähköposti: support@bora.com

10.1.1 Takuun pidentäminen

Rekisteröitymällä verkkosivulla www.bora.com/registration voit pidentää takuuta.

10.2 Huolto

BORA-huoltopalvelu:

ks. käyttö- ja asennusohjeen takakansi.



► Jos laitteessa esiintyy häiriöitä, joita et itse saa poistettua, ota yhteys BORA jälleenmyyjään tai BORA-huoltotiimi.

BORA-huoltotiimi tarvitsee laitteen tyyppinimikkeen ja valmistusnumeron (FD-numero).

Tiedot löytyvät käyttöohjeen toiseksi viimeisen sivun tyyppikilvestä ja laitteen pohjasta tai laitteen mukana toimitetusta tervetulokortista.

10.3 Laitteen vaihtaminen kokonaan

- Jos laite vaihdetaan kokonaan, on käytettävä alkuperäisiä osia.
- Laitteen saa vaihtaa kokonaan ainoastaan BORA-huoltotiimin henkilökunta.

10.4 Tarvikkeet

BORA QVac -laitteiden erikoistarvikkeet:

- QVac-tyhjiöintirasiat, 1 litra
- QVac-tyhjiöintirasiat, 2 litraa
- QVac-tyhjiökorkki
- QVac-marinointirengas
- QVac-tyhjiöintipussi, 0,6 litraa
- QVac-tyhjiöintipussi, 1,5 litraa
- QVac-tyhjiöintipussi, 2,1 litraa
- QVac-tyhjiöintipussisarja, 5 x 0,6 litraa / 5 x 1,5 litraa / 5 x 2,1 litraa

Käyttö- ja asennusohje:

○Alkuperäinen

ⓄKäännös

Valmistaja: BORA Vertriebs GmbH & Co KG

Tämän asiakirjan luovuttaminen edelleen ja kopioiminen sekä sisällön hyödyntäminen ja ilmoittaminen on kielletty ilman nimenomaista lupaa. Nämä käyttö- ja asennusohjeet on laadittu erittäin huolellisesti. Siitä huolimatta myöhempiä teknisiä muutoksia ei mahdollisesti ole ehditty vielä lisätä tai vastaavaa sisältöä päivittää. Pahoittelemme, jos näin on tapahtunut. Voit tilata päivitetyn version BORA-huoltotiimiltä. Oikeus painovirheisiin ja erehdyksiin pidätetään.

© BORA Vertriebs GmbH & Co KG

Kaikki oikeudet pidätetään.

D

BORA Lüftungstechnik GmbH

Rosenheimer Str. 33
83064 Raubling
Deutschland
T +49 (0) 8035 / 9840-0
F +49 (0) 8035 / 9840-300
support@bora.com
bora.com

A

BORA Vertriebs GmbH & Co KG

Innstraße 1
6342 Niederndorf
Österreich
T +43 (0) 5373 / 62250-0
F +43 (0) 5373 / 62250-90
support@bora.com
bora.com

INT

BORA Holding GmbH

Innstraße 1
6342 Niederndorf
Austria
T +43 (0) 5373 / 62250-0
F +43 (0) 5373 / 62250-90
support@bora.com
bora.com

AU NZ

BORA APAC Pty Ltd

100 Victoria Road
Drummoyn NSW 2047
Australia
T +61 2 9719 2350
F +61 2 8076 3514
info@boraapac.com.au
bora-australia.com.au

