

savo



G*GRASS®

SARANA-MALLISTO

Monipuolinen saranamallisto tarjoaa kaiken mikä liikuttaa ovea; hienostunut sulkeutuminen, joka yhdistyy tyylikkyyteen, korkeaan laatuun, täydelliseen toimivuuteen ja käyttömukavuuteen.





reddot design award

GRASS-SARANAMALLISTO

Usein mestariteos on monien älykkäiden yksityiskohtien summa. GRASSin Tiomos on paras esimerkki todistamaan tämän väittämän oikeaksi.

Uuden sukupolven vaimennettu ja kevyesti itsesulkeutuva GRASS Tiomos -saranamallisto asettaa uudet korkeat kriteerit saranan toimivuudelle, kestävyydelle ja käyttömukavuudelle.

Uudet Tiomos-saranat inspiroivat ja tarjoavat uusia mahdollisuuksia kalustevalmistajille että suunnittelijoille.



Laaja mallisto

Johdonmukainen muoto-kieli ja yhteensopivuus saavutetaan, kun kaikki ovivaihtoehdot voidaan ratkaista yhdellä sarana-perheellä.

Helppo säätää

Reilut säädöt on varustettu rajoittimilla, ovi pysyy tukevasti paikallaan myös säädön jälkeen.

Paras toimivuus

Saranan ainutlaatuinen kinematiikka takaa oven kevyimmän avautumisen sekä pehmeimmän sulkeutumisen, pienimmillä ovenkäyntivälyksillä.



Soft-close – integroitu vaimennus.
Koko vaimennustekniikka on piilotettu saranan varteen.

Kolme voimakkuutta takaa yksilöllisen vaimennuksen

Ajattoman muotoilun ja monien erityisominaisuuksien lisäksi Tiomos tarjoaa säädettävän vaimennuksen. Soft-close -vaimennuksen voimakkuutta voidaan helposti säätää yksilöllisten tarpeiden mukaisesti.



Voimakas vaimennus:
käännä säätövipua 90° oikealle



Tehdasasetus:
säätövipu on vaakasuorassa



Kevyt vaimennus
käännä säätövipua 90° vasemmalle



LIGHTWEIGHT DESIGN



TIOMOS M0 ja M9

Älykäs kiinnitys

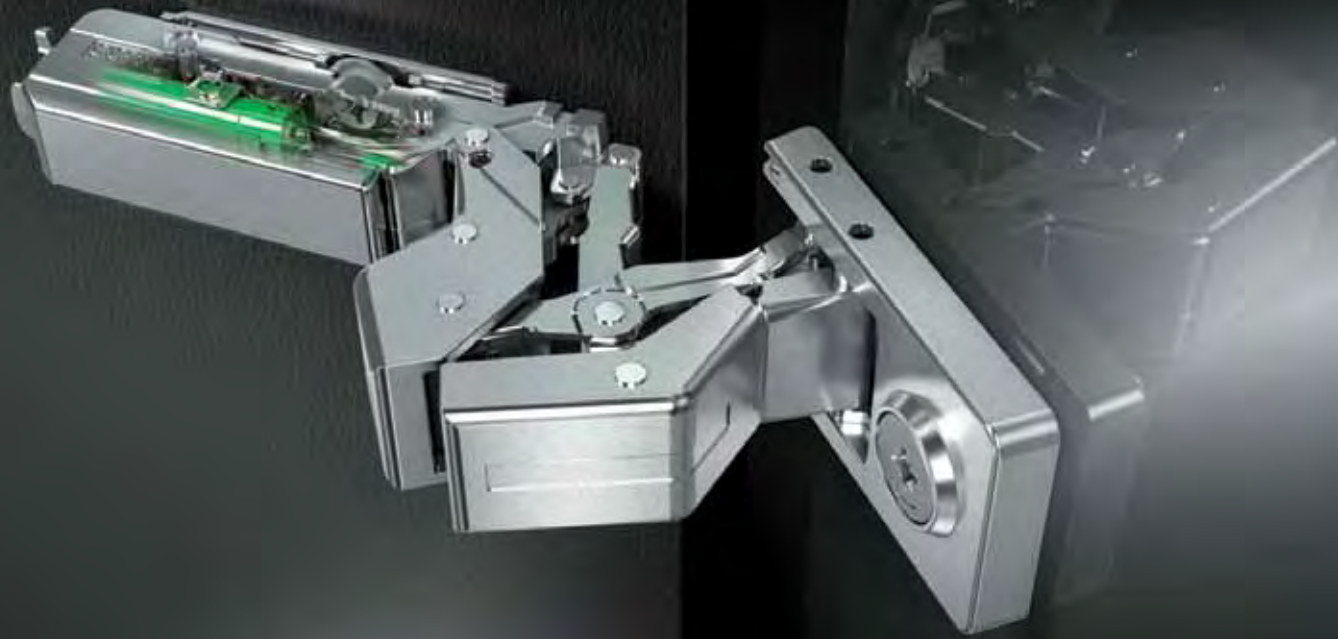
Erittäin ohuille oville suunniteltu Tiomos M0 -saranan pesä ei vaadi lainkaan porausta, sen ruuvikiinnitys mahdollistaa 6-10mm ovipaksuudet. Saranaa voidaan käyttää ohuiden, mutta toisaalta arvokkaiden materiaalien, kuten metalli-, mineraali- tai komposiittilevyjen kanssa.

Inspiraatio oven reunan muodoista

Monikäyttöinen Tiomos M9 -sarana tarjoaa muotoilun vapauden. Sen pesän porausvyvyys on vain 9mm. Sarana on suunniteltu erityisesti ohuille, huuletuille tai viistetyille oville.

Tiomos M-sarja ei ole pelkästään helppo asentaa vaan siinä on myös integroitu säädettävä Soft-close -vaimennus saranan varressa.





TIOMOS MIRRO



Sarana lasi- ja peilioville

MIRRO sarana yhdistää lasioven selkeyden ja läpinäkyvyyden testattuun oven kiinnitykseen sekä oven avautumisen ja sulkeutumisen keveyteen.

MIRRO saranan kiinnitys ei vaadi lainkaan lasin työstöjä, oveen liimattu adapteri toimii kiinnityspisteenä, johon sarana kiinnitetään helposti yhdellä ruuvilla.





TIOMOS-SARANAMALLISTO

Uusin GRASS-saranasukupolvi, joka asennetaan ilman työkaluja, vastaa tulevaisuuden haasteisiin niin teknisesti kuin toimivuudeltaan.

QUALITY CERTIFICATE


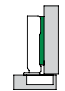
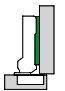
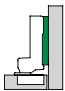
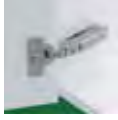
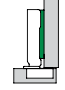

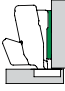

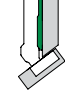

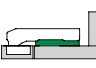



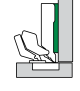





Tiomos – hienostunut sulkeutuminen yhdistyy erittäin kevyeen oven avautumiseen.

Yksilöllisesti säädettävä vaimennus on saranan varressa. Tunnusomaista saranalle on minimaaliset oven välykset ja ainutlaatuinen soveltuvuus kahdelle eri oven poraukselle (42/11mm tai 45/9,5mm).



TIOMOS IMPRESSO

	TUOTE	PÄÄTY	VÄLISIVU	SISÄSIVU	Sivu
	TIOMOS 110 sarana				8
	TIOMOS 120 sarana		-	-	9
	TIOMOS 160 laajakulmasarana		-	-	10
	TIOMOS 110 kulmakaapin sarana		-	-	11
	TIOMOS 110 peitesivun sarana	-	-		12
	TIOMOS Mirro 125 peilioven sarana		-	-	13
	TIOMOS M9 110 ohuen oven sarana		-	-	14
	TIOMOS M0 125 pintakiinnityssarana		-	-	15
	TIOMOS-aluslevyt				16



- avautumiskulma 110°
- maksimi ovipaksuus 24mm
- pesän poraus Ø 35mm
- pesän syvyys 12,6mm
- poraus oven reunasta 3-7mm
- pesä IMPRESSO-pikakiinnitys tai ruuvikiinnitys
- säädettävä vaimennus

	Art no.	Impresso
		Ruuvikiinnitys
	04000	Päätsarana TIOMOS 110 Impresso
	04200	Päätsarana TIOMOS 110 ruuvikiinnitys
	04002	Välisivusarana TIOMOS 110 Impresso
	04202	Välisivusarana TIOMOS 110 ruuvikiinnitys
	04024	Sisäsivusarana TIOMOS 110 Impresso
	04900	Peitelevy TIOMOS päätsaranalle
	04905	Klipsivarmistin (avautumisen esto)

Impresso	Ruuvikiinnitys	Pesän mitta
		<p>() Impresso</p>

Pääty	Välisivu	Sisäsiivu
Aluslevyn korkeus 3	Aluslevyn korkeus 3	Aluslevyn korkeus 3

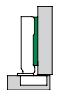
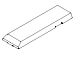
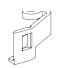
Tiomos-saranat	8
Tiomos-aluslevyt	16

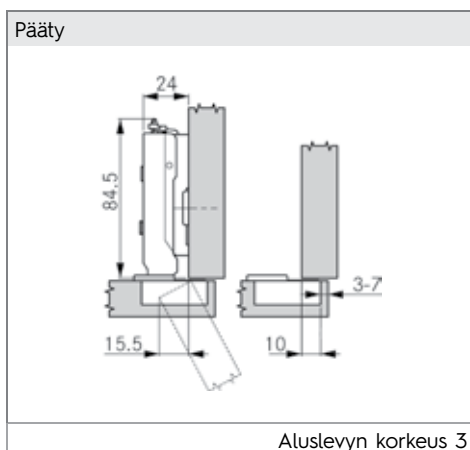
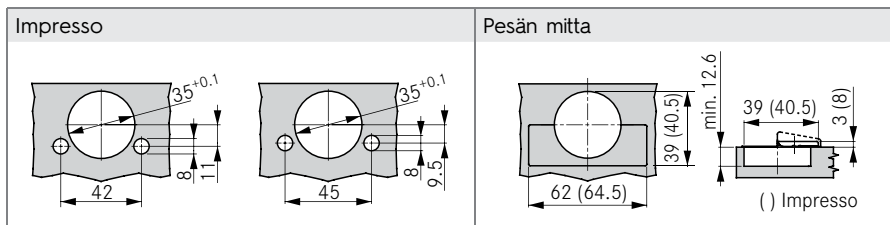
Nexis-saranat	20
Nexis-aluslevyt ja -vaimentimet	26

Tipmatic-avaaja	29
Testit	31



- avautumiskulma 120°
- maksimi ovipaksuus 24mm
- pesän poraus Ø 35mm
- pesän syvyys 12,6mm
- poraus oven reunasta 3-7mm
- pesä IMPRESSO-pikakiinnitys
- säädettävä vaimennus

	Art no.	Impresso
	04050	Päätysarana TIOMOS 120 Impresso
	04900	Peitelevy TIOMOS päätysaranalle
	04905	Klipsivarmistin (avautumisen esto)



Tiomos-saranat	8	Nexis-saranat	20	Tipmatic-avaaja	29
Tiomos-aluslevyt	16	Nexis-aluslevyt ja -vaimentimet	26	Testit	31

TIOMOS

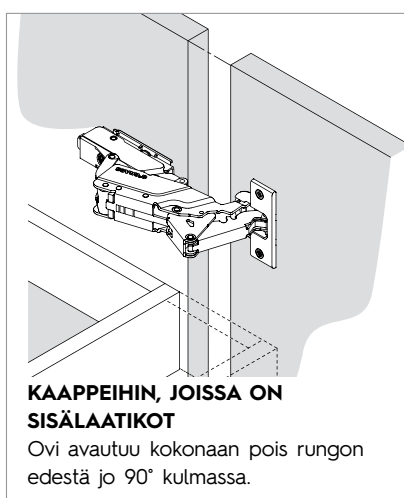
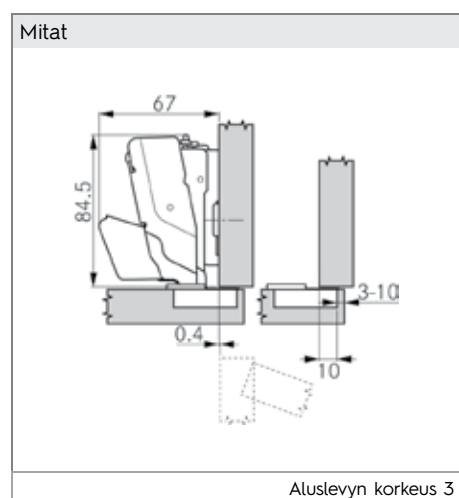
160° laajakulmasarana



- avautumiskulma 160°
- ovi avautuu kokonaan pois rungon edestä
- maksimi ovipaksuus 32mm
- pesän poraus Ø 35mm
- pesän syvyys 12,6mm
- poraus oven reunasta 3-10mm
- pesä IMPRESSO-pikakiinnitys tai ruuvikiinnitys
- säädettävä vaimennus

	Art. no.	Impresso
		Ruuvikiinnitys
	04006	Laajakulmasarana TIOMOS 160 Impresso
	04206	Laajakulmasarana TIOMOS 160 ruuvikiinnitys

Impresso	Ruuvikiinnitys	Pesän mitta
		<p>() Impresso</p>



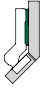
Tiomos-saranat	8
Tiomos-aluslevyt	16

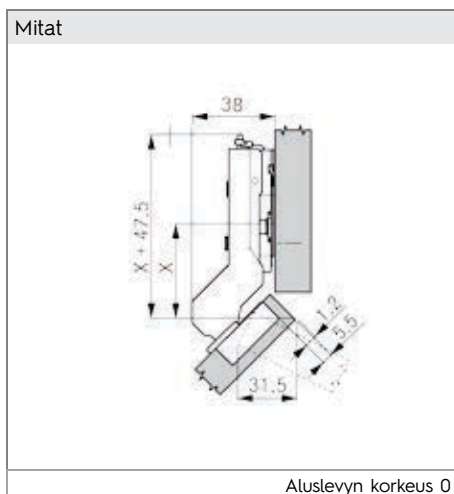
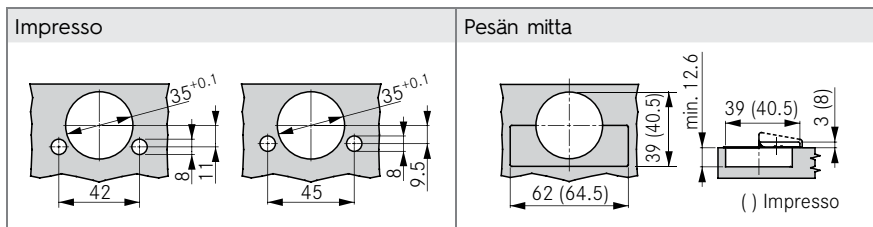
Nexis-saranat	20
Nexis-aluslevyt ja -vaimentimet	26

Tipmatic-avaaja	29
Testit	31



- avautumiskulma 110°
- maksimi ovipaksuus 24mm
- pesän poraus Ø 35mm
- syvyys 12,6mm
- poraus oven reunasta 3-7mm
- pesä IMPRESSO-pikakiinnitys
- säädettävä vaimennus

	Art. no.	Impresso
	04012	Kulmakaapin sarana TIOMOS 110 Impresso



Tiomos-saranat	8
Tiomos-aluslevyt	16

Nexis-saranat	20
Nexis-aluslevyt ja -vaimentimet	26

Tipmatic-avaaja	29
Testit	31

TIOMOS

110° peitesivun sarana



- avautumiskulma 110°
- maksimi ovipaksuus 24mm
- pesän poraus Ø 35mm
- pesän syvyys 12,6mm
- poraus oven reunasta 3-7mm
- pesä IMPRESSO-pikakiinnitys
- säädettävä vaimennus

	Art no.	Impresso
	04010	Peitesivun sarana TIOMOS 110 Impresso

Impresso	Pesän mitta
	<p>() Impresso</p>

Mitat
<p>X=24-26mm</p>
Aluslevyn korkeus 3

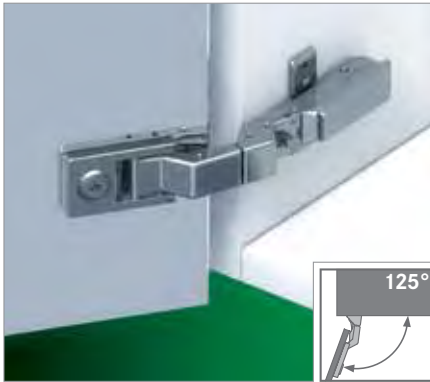
Tiomos-saranat	8
Tiomos-aluslevyt	16

Nexis-saranat	20
Nexis-aluslevyt ja -vaimentimet	26

Tipmatic-avaaja	29
Testit	31

TIOMOS MIRRO

125° peilioven sarana



- avautumiskulma 125°
- lasi- ja peilioville
- ovipaksuus 3–8mm
- ei lainkaan porauksia lasiin
- kiinnitys oveen liimattuun adapteriin
- säädettävä vaimennus

	Art no.	Impresso
	04230	Peilioven sarana TIOMOS MIRRO 125
	04870 04872	Aluslevy 0mm TIOMOS MIRRO euroruuvilla Aluslevy 2mm TIOMOS MIRRO euroruuvilla
	04880	TIOMOS MIRRO lasioven adapteri sinkki

Aluslevyn sijainti	Adapterin liimaus
<p>X=37</p>	

Mitat
Aluslevyn korkeus 2



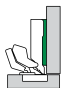
Tiomos-saranat	8	Nexis-saranat	20	Tipmatic-avaaja	29
Tiomos-aluslevyt	16	Nexis-aluslevyt ja -vaimentimet	26	Testit	31

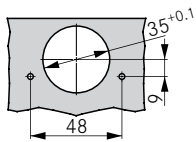
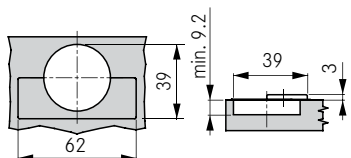
TIOMOS M9

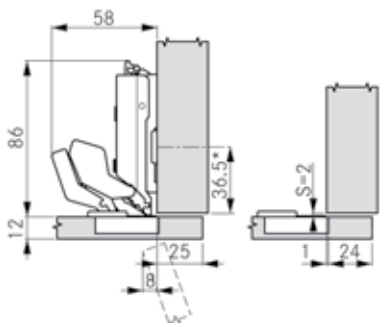
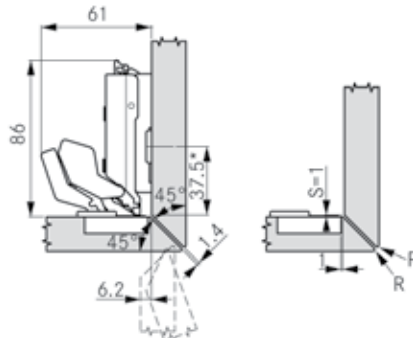
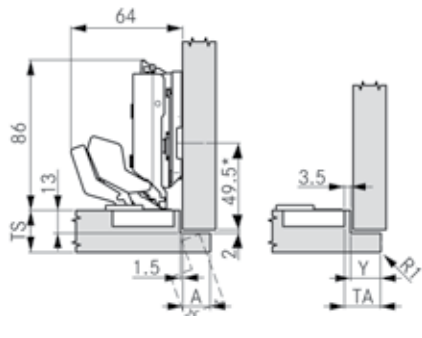
110° sarana



- avautumiskulma 110°
- minimi ovipaksuus 12mm
- pesän poraus Ø 35mm
- poraussyvyys 9mm
- porausetäisyys 3-25mm
- ruuvi kiinnitys
- normaalia ohuemille tai viistetyille oville
- säädettävä vaimennus

	Art no.	Ruuvikiinnitys
	04235	Päätysarana TIOMOS 110 M9 ruuvi 48/9

Ruuvikiinnitys	Pesän mitta
	

Ohut ovi	Viistetty ovi	Huullettu ovi
		
Aluslevyn korkeus 0	Aluslevyn korkeus 0	Aluslevyn korkeus 3

Tiomos-saranat	8
Tiomos-aluslevyt	16

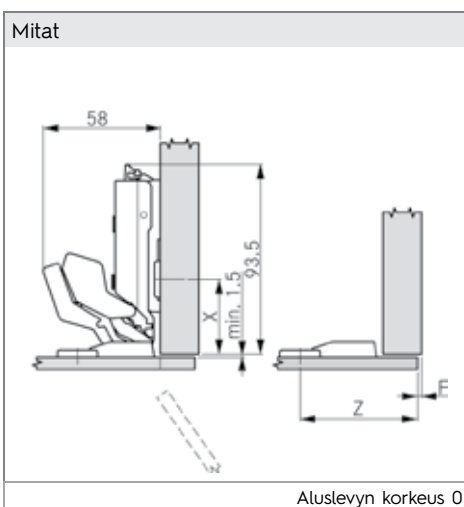
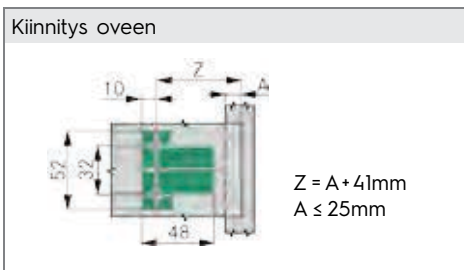
Nexis-saranat	20
Nexis-aluslevyt ja -vaimentimet	26

Tipmatic-avaaja	29
Testit	31



- avautumiskulma 125°
- erittäin ohuille oville 6-10mm
- ei lainkaan pesän porausta
- kiinnitys erikoisruuveilla eri materiaaleihin
- säädettävä vaimennus

	Art no.	Impresso
	04240	Päätysarana TIOMOS 125 M0 ruuvi
	69521	Ruuvi M5 x 6mm (100kpl)
	69522	Ruuvi M4 x 8mm ja holkki M4 x 5,5mm (100kpl)
	69523	Euroruuvi 6,3 x 10,5mm (100kpl)



	Kiinnitysruuvit	Materiaalin paksuus		
		6mm	8mm	10mm
Materiaali	Alumiini	69521		
	HPL	69522		
	Mineraali/komposiitti	69522		
	Lastulevy	-		69523
	MDF	-		69523

Tiomos-saranat	8
Tiomos-aluslevyt	16

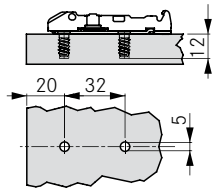
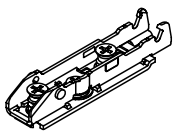
Nexis-saranat	20
Nexis-aluslevyt ja -vaimentimet	26

Tipmatic-avaaja	29
Testit	31

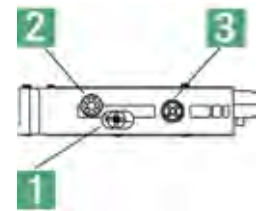


- vakio aluslevyissä korkeussäätö epäkeskolla
- erittäin tukeva kiinnitys
- helppo säätää
- useita malleja

20/32 TIOMOS
suora aluslevy

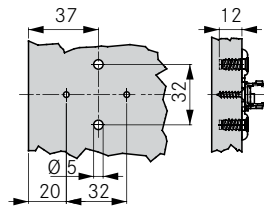
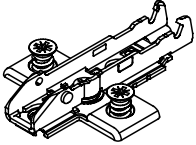


Korkeus	Art	Tuote
0	04850	Aluslevy 0mm suora TIOMOS 1D euruuvi

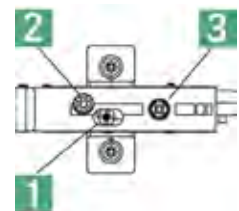


1. Korkeuden säätö	+/-2
2. Leveyden säätö	+/-2
3. Syvyyden säätö	+3/-2

37/32 TIOMOS
euroruuvialuslevy

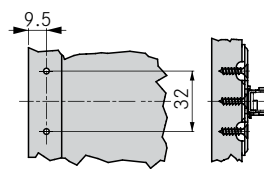
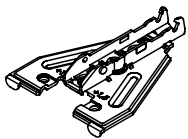


Korkeus	Art	Tuote
0	04810	Aluslevy 0mm TIOMOS 1D euruuvi
3	04813	Aluslevy 3mm TIOMOS 1D euruuvi

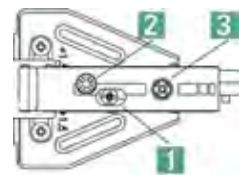


1. Korkeuden säätö	+/-2
2. Leveyden säätö	+/-2
3. Syvyyden säätö	+3/-2

9.5/32 TIOMOS
saneerausaluslevy

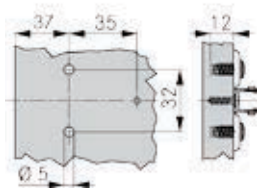
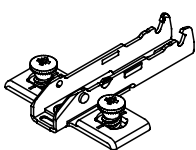


Korkeus	Art	Tuote
1.5	04861	Saneerausaluslevy 1,5mm TIOMOS 1D
3.5	04862	Saneerausaluslevy 3,5mm TIOMOS 1D

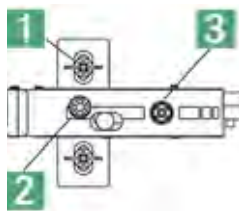


1. Korkeuden säätö	+/-2
2. Leveyden säätö	+/-2
3. Syvyyden säätö	+3/-2

28/32 TIOMOS
MIRRO-aluslevy



Korkeus	Art	Tuote
0	04870	Aluslevy 0mm TIOMOS MIRRO euruuvi
2	04872	Aluslevy 2mm TIOMOS MIRRO euruuvi



1. Korkeuden säätö	+/-2,5
2. Leveyden säätö	+/-2
3. Syvyyden säätö	+3/-2

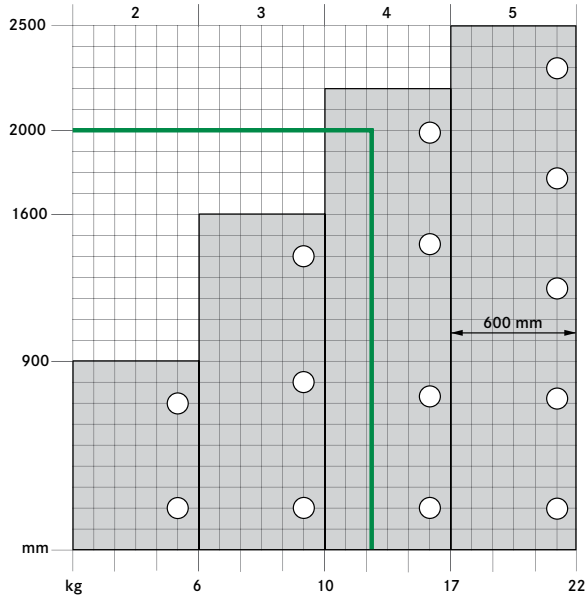
Tiomos-saranat	8	Nexis-saranat	20	Tipmatic-avaaja	29
Tiomos-aluslevyt	16	Nexis-aluslevyt ja -vaimentimet	26	Testit	31

SARANOIDEN LUKUMÄÄRÄ

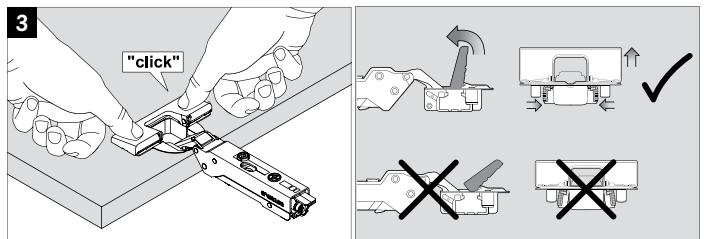
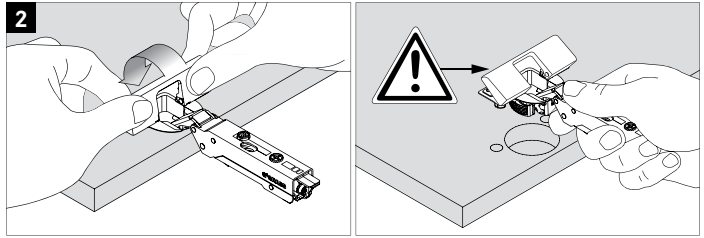
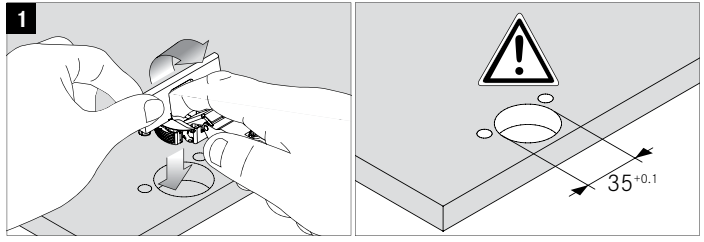
Saranoiden lukumäärä riippuu oven korkeudesta, painosta, ovimateriaalista sekä saranan pesän ja aluslevyn kiinnitystavasta.

Taulukossa on käytetty 60cm leveää ovea.

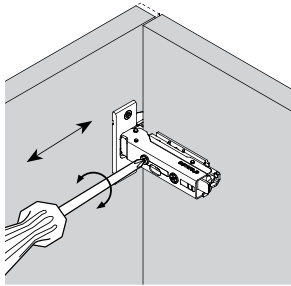
Esimerkki: Ovi 2000 x 600mm, paino 13kg, suositus 4 saranaa.



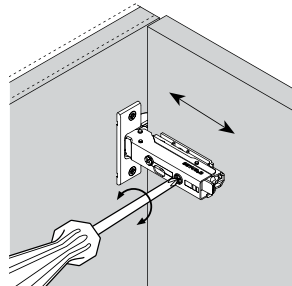
SARANOIDEN ASENNUS



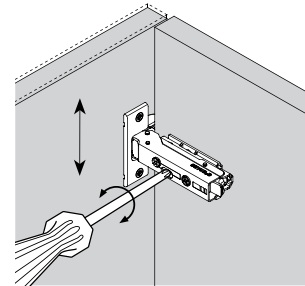
SÄÄDÖT



Sivusäätö +/- 2mm

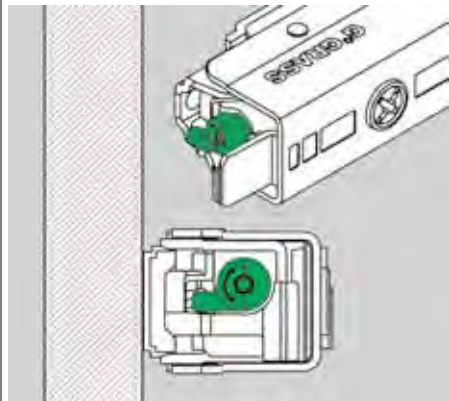


Syvyysäätö +3/-2 mm

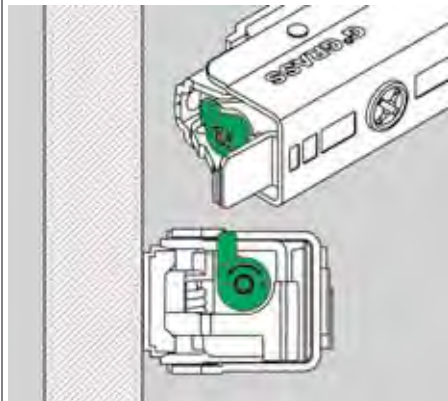


Korkeussäätö +/- 2 mm

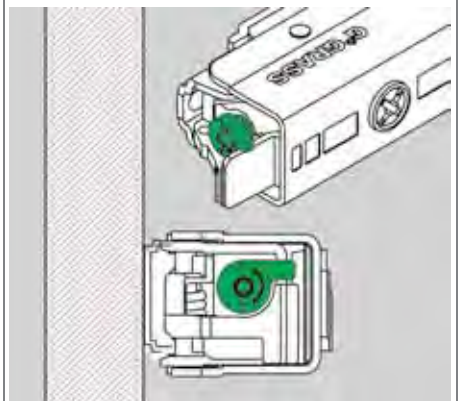
VAIMENTIMEN SÄÄTÖ ILMAN TYÖKALUJA



KEVYT VAIMENNUS pienille ja kevyille oville. Säätövipu kohti runkoa.



TEHDASASETUS vakio-oville. Säätövipu pystyssä.



VOIMAKAS VAIMENNUS isoille ja raskaille oville. Säätövipu pois päin rungosta.

Tiimos-saranat	8
Tiimos-aluslevyt	16

Nexis-saranat	20
Nexis-aluslevyt ja -vaimentimet	26

Tipmatic-avaaja	29
Testit	31



NEXIS IMPRESSO

Pikakiinnitteinen saranamallisto,
joka asennetaan ilman työkaluja.

QUALITY CERTIFICATE

LGAI




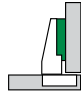
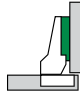

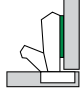

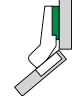

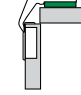

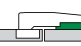

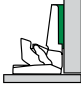




Yksi sarana, kaksi porausta

Saranan tyylikäs muotoilu yhdistyy kiinnostavaan tekniikkaan. Ainutlaatuinen soveltuvuus kahdelle eri oven poraukselle (42/11mm sekä 45/9,5mm).

Soft-close vaimennus

Soft-close vaimentaa oven sulkeutumista ja estää sen kolahtamisen kaapin runkoon. Vaimennuksen tehoa on helppo säätää optimaaliseksi käyttötarpeen mukaan.

NEXIS IMPRESSO

	Tuote	PÄÄTY	VÄLISIVU	SISÄSIVU	Sivu
	NEXIS 110 sarana			-	20
	NEXIS 170 laajakulmasarana		-	-	21
	NEXIS 95 kulmakaapin sarana		-	-	22
	NEXIS 95+25 alakulmakaapin sarana	-	-		23
	NEXIS 95 peitesivun sarana	-	-		24
	NEXIS MIRRO peilioven sarana		-	-	25
	Soft-close IMPRESSO-vaimennin				26
	Soft-close MIRRO-vaimennin				27
	NEXIS-aluslevyt				28
	Tipmatic-avaajat				29

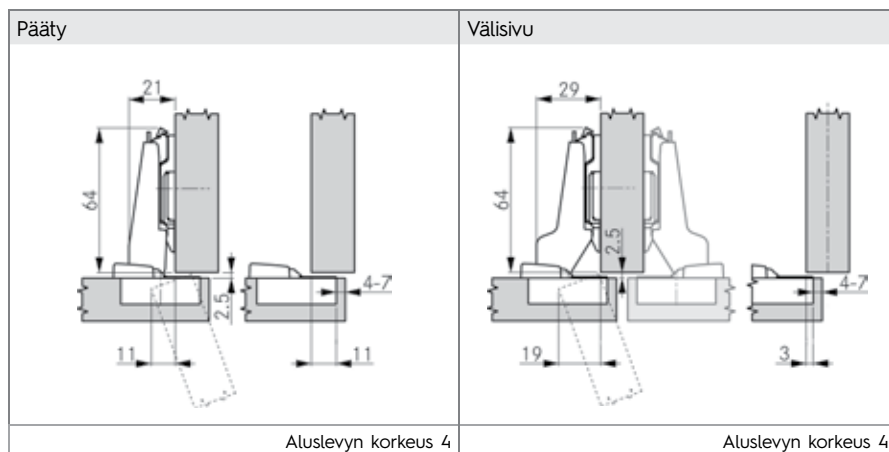
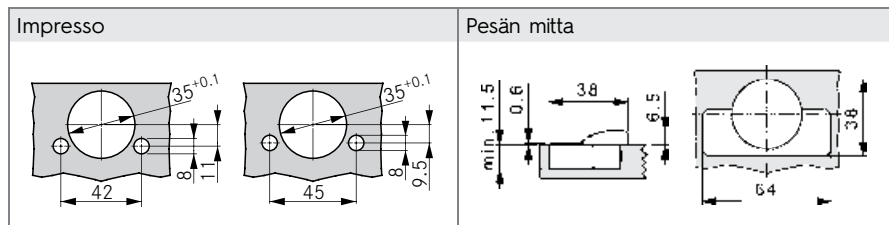
NEXIS

110° sarana



- avautumiskulma 110°
- maksimi ovipaksuus 22mm
- pesän poraus Ø 35mm
- pesän syvyys 11,5mm
- poraus oven reunasta 4-7mm
- pesä IMPRESSO-pikakiinnitys
- salvatonta saranaa käytetään yhdessä Tipmatic-avaajan kanssa

	Art no.	Impresso
	02200	Päätysarana NEXIS Impresso
	02201	Päätysarana NEXIS Impresso salvaton
	02202	Välisivusarana NEXIS Impresso



Tiimos-saranat	8
Tiimos-aluslevyt	16

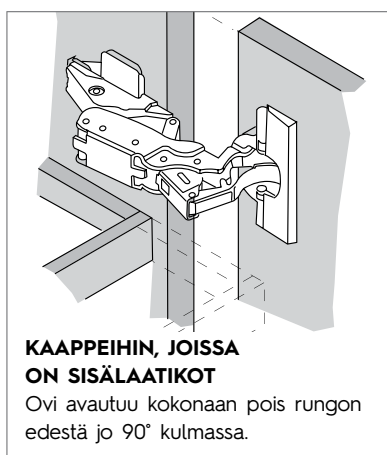
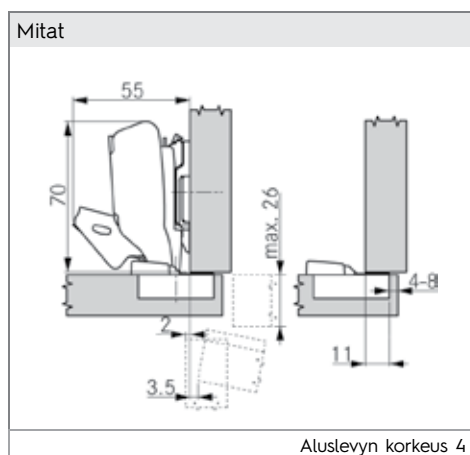
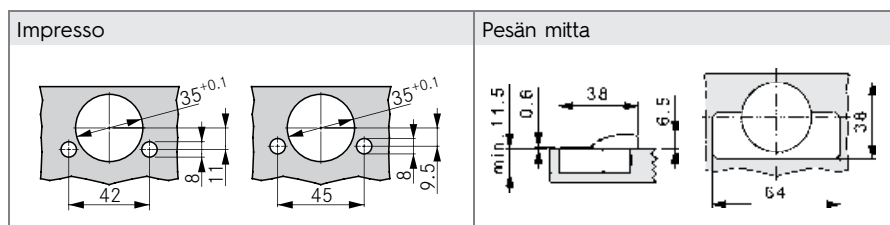
Nexis-saranat	20
Nexis-aluslevyt ja -vaimentimet	26

Tipmatic-avaaja	29
Testit	31



- avautumiskulma 170°
- ovi avautuu kokonaan pois rungon edestä
- maksimi ovipaksuus 26mm
- pesän poraus Ø 35mm
- pesän syvyys 11,0mm
- poraus oven reunasta 4-8mm
- pesä IMPRESSO-pikakiinnitys

	Art no.	Impresso
	02206	Laajakulmasarana NEXIS Impresso



Tiimos-saranat	8
Tiimos-aluslevyt	16

Nexis-saranat	20
Nexis-aluslevyt ja -vaimentimet	26

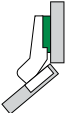
Tipmatic-avaaja	29
Testit	31

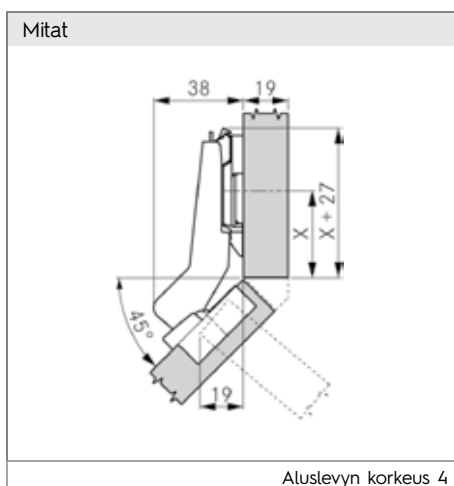
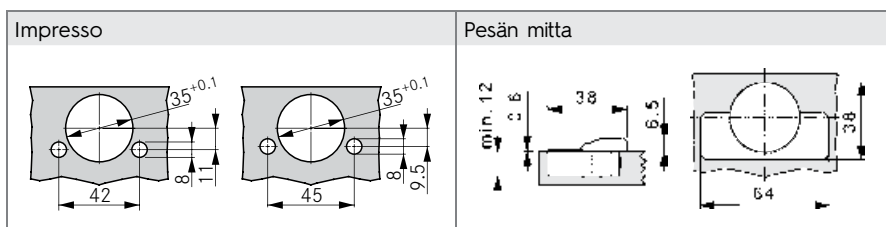
NEXIS

95° kulmakaapin sarana



- avautumiskulma 95°
- maksimi ovipaksuus 30mm
- pesän poraus Ø 35mm
- syvyys 12,0mm
- poraus oven reunasta 4-6mm
- pesä IMPRESSO-pikakiinnitys

	Art no.	Impresso
	02210	Kulmakaapin sarana NEXIS Impresso



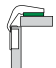
Tiimos-saranat	8
Tiimos-aluslevyt	16

Nexis-saranat	20
Nexis-aluslevyt ja -vaimentimet	26

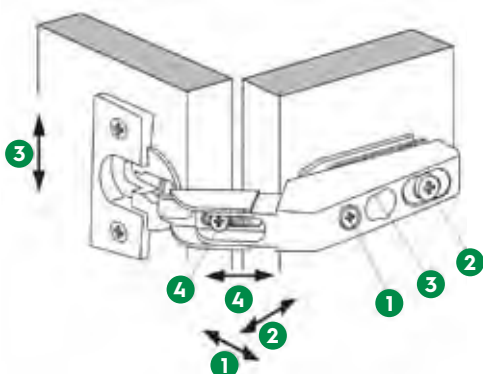
Tipmatic-avaaja	29
Testit	31



- avautumiskulma 90+25°
- maksimi ovipaksuus 24mm
- pesän poraus Ø 35mm
- poraussyvyys 12,0mm
- porausetäisyys 3,5mm
- käpytappikiinnitys 42/11

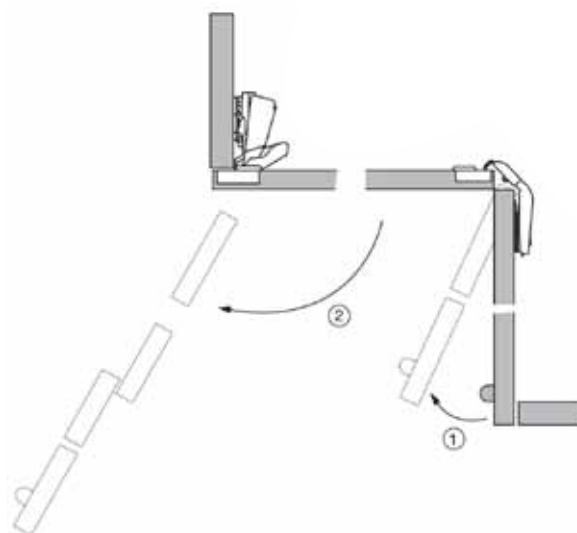
	Art no.	Impresso
	02116	Alakulmakaapin sarana NEXIS käpytappi

Säädöt

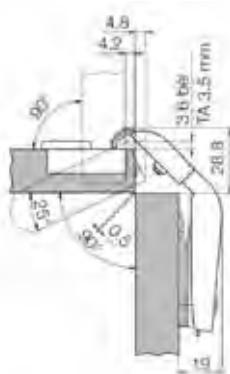


1. Sivusäätö ±2 mm.
2. Syvyysäätö ±2 mm.
3. Ovipaksuus 14–24mm (tehdasasetus 19 mm.)
4. Korkeussäätö ±2 mm.

Asennus

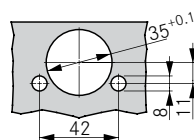


Mitat



Aluslevyn korkeus 4

Impresso



Pesän mitta



Tiimos-saranat	8
Tiimos-aluslevyt	16

Nexis-saranat	20
Nexis-aluslevyt ja -vaimentimet	26

Tipmatic-avaaja	29
Testit	31

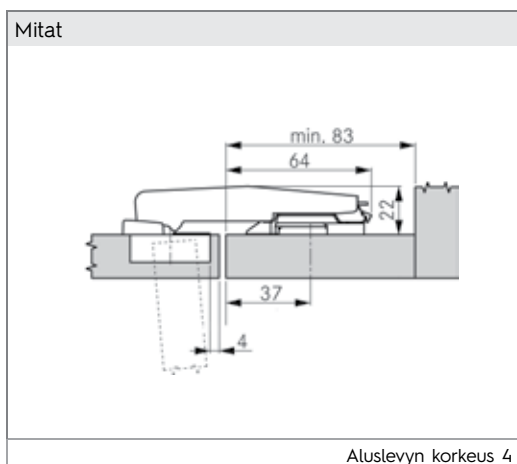
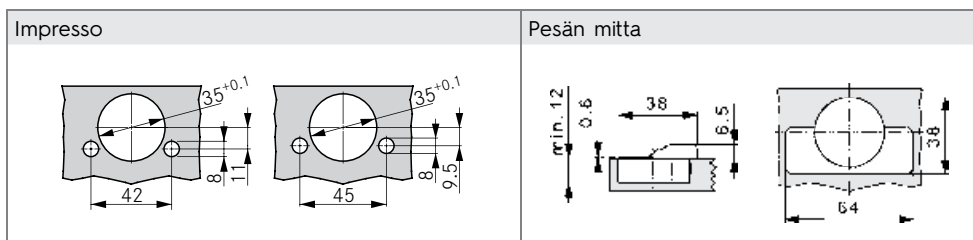
NEXIS

95° peitesivun sarana



- avautumiskulma 95°
- maksimi ovipaksuus 30mm
- pesän poraus Ø 35mm
- pesän syvyys 12,0mm
- poraus oven reunasta 4-6mm
- pesä IMPRESSO-pikakiinnitys

	Art no.	Impresso
	02214	Peitesivun sarana NEXIS Impresso



Tiimos-saranat	8
Tiimos-aluslevyt	16

Nexis-saranat	20
Nexis-aluslevyt ja -vaimentimet	26

Tipmatic-avaaja	29
Testit	31

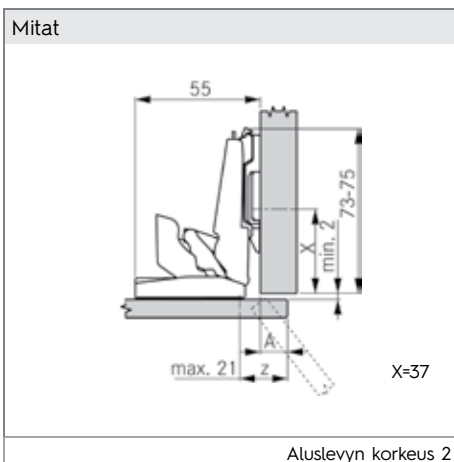
NEXIS MIRRO

128° peilioven sarana



- avautumiskulma 128°
- lasi- ja peilioville
- ovipaksuus 3-8mm
- ei lainkaan porauksia lasiin
- kiinnitys oveen liimattuun adapteriin

	Art no.	Impresso
	02120	Peilioven sarana NEXIS MIRRO
	02462	Aluslevy 2mm MIRRO (28) euroruuveilla



Tiimos-saranat	8
Tiimos-aluslevyt	16

Nexis-saranat	20
Nexis-aluslevyt ja -vaimentimet	26

Tipmatic-avaaja	29
Testit	31

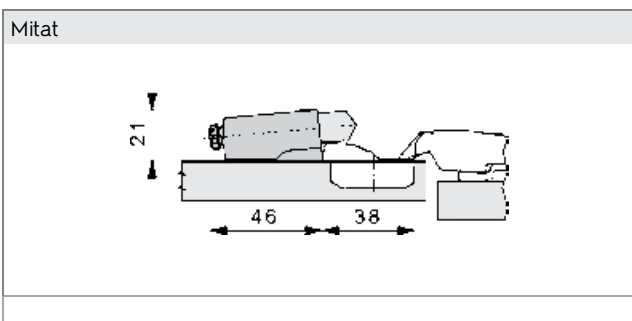
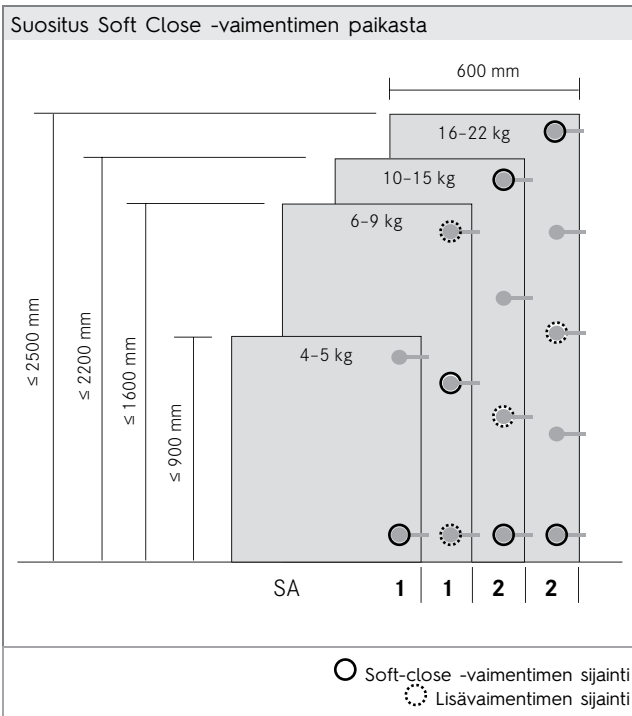
SOFT CLOSE IMPRESSO

Vaimennin

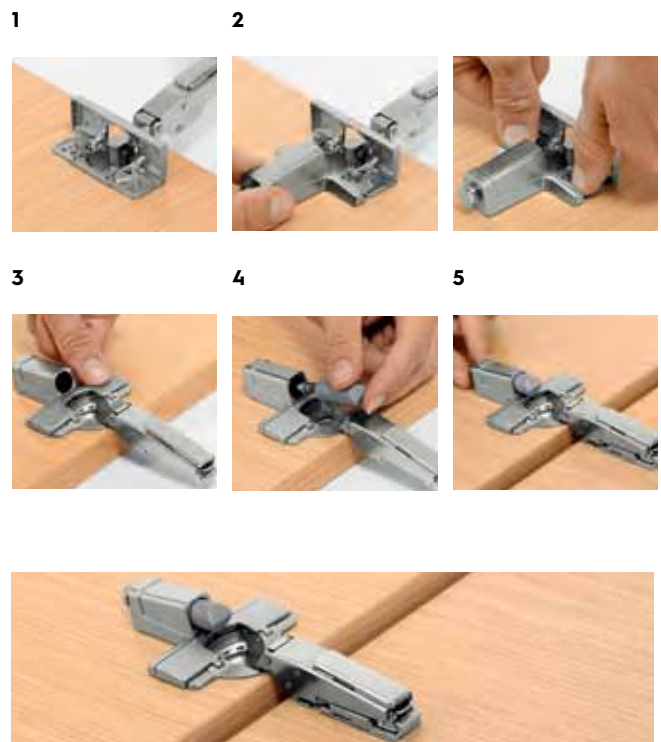


- vaimennin
- säädettävä vaimennus
- ei työstöjä
- asennus ilman työkaluja
- saranoille 95-125°
- ei sovellu laajakulma tai alakulmakaapin saranalle

	Art no.	Impresso
	02240	Vaimennin NEXIS Impresso



Asennusohje



- 1 Avaa Impresso -saranan pesän kansi.
- 2 Aseta vaimentimen adapteri saranan pesään ja paina molemmin puolin paikalleen.
- 3 Varmista että pesä on aivan pohjassa, sulje pesän kansi.
- 4 Kiinnitä vaimennin adapteriin, varmista että "Grass"-teksti on yläreunassa.
- 5 Asenna ovi paikalleen ja säädä vaimennin tarvittaessa.

Tiimos-saranat	8
Tiimos-aluslevyt	16

Nexis-saranat	20
Nexis-aluslevyt ja -vaimentimet	26

Tipmatic-avaaja	29
Testit	31

SOFT CLOSE MIRRO

Vaimennin



- säädettävä vaimennus
- ei työstöjä
- asennus ilman työkaluja

	Art no.	Impresso
	02148	Peilioven sarana NEXIS MIRRO

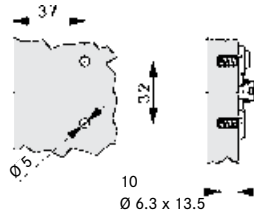
Mitat	Suositus Soft-close MIRRO -vaimentimen paikasta
<p>Asennus</p> <p>1. Aseta vaimennin saranan varren päälle.</p> <p>2. Työnnä vaimenninta taaksepäin, jolloin se lukittuu.</p>	
	<p>○ Soft-close MIRRO -vaimentimen sijainti</p> <p>⊗ Lisävaimentimen sijainti</p>

Tiimos-saranat	8
Tiimos-aluslevyt	16

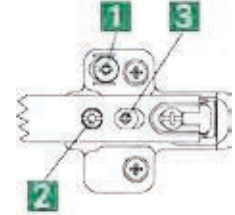
Nexis-saranat	20
Nexis-aluslevyt ja -vaimentimet	26

Tipmatic-avaaja	29
Testit	31

37/32 NEXIS-euroruuvi aluslevy epäkeskolla

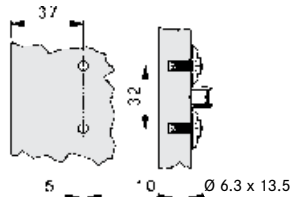


Korkeus	Art	Tuote
0	02410	Aluslevy 0mm 2D euroruuveilla NEXIS
2	02412	Aluslevy 2mm 2D euroruuveilla NEXIS
4	02414	Aluslevy 4mm 2D euroruuveilla NEXIS
8	02416	Aluslevy 8mm 2D euroruuveilla NEXIS

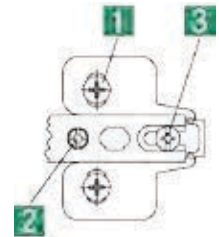


1. Korkeuden säätö	+/-2
2. Leveyden säätö	+1/-3
3. Syvyyden säätö	+3/-1

37/32 NEXIS-euroruuvi aluslevy

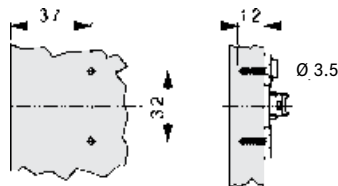


Korkeus	Art	Tuote
0	02400	Aluslevy 0mm teräs euroruuveilla NEXIS
2	02402	Aluslevy 2mm teräs euroruuveilla NEXIS
4	02404	Aluslevy 4mm teräs euroruuveilla NEXIS

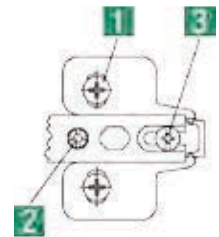


1. Korkeuden säätö	+/-2
2. Leveyden säätö	+1/-3
3. Syvyyden säätö	+3/-1

37/32 NEXIS-korvake-aluslevy

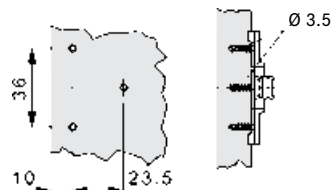


Korkeus	Art	Tuote
2	02432	Aluslevy 2mm teräs korvake NEXIS

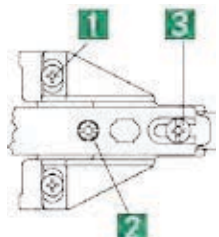


1. Korkeuden säätö	+/-2
2. Leveyden säätö	+1/-3
3. Syvyyden säätö	+3/-1

10/36 NEXIS-saneerausaluslevy

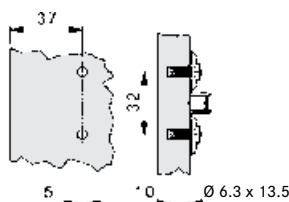


Korkeus	Art	Tuote
0	02450	Saneerausaluslevy 0mm NEXIS
2	02453	Saneerausaluslevy 2mm NEXIS

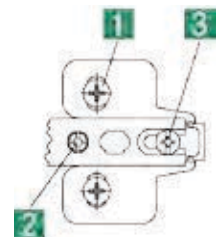


1. Korkeuden säätö	+/-2
2. Leveyden säätö	+1/-3
3. Syvyyden säätö	+3/-1

28/32 NEXIS MIRRO-aluslevy



Korkeus	Art	Tuote
2	02462	Aluslevy 2mm MIRRO (28) euroruuveilla

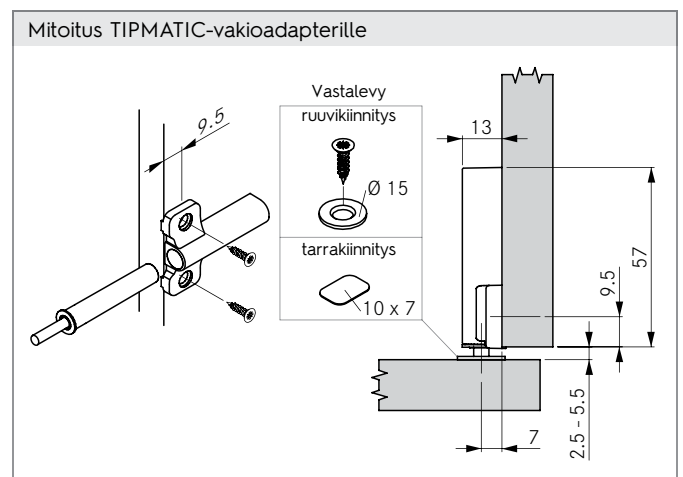
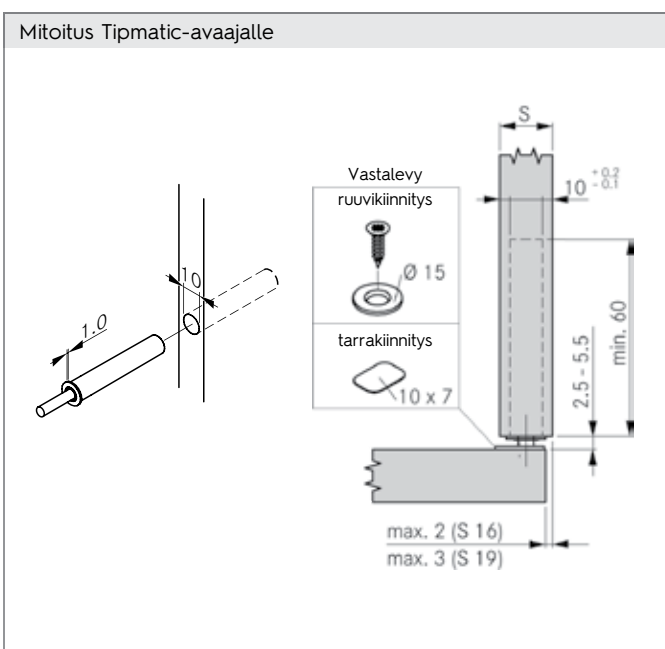
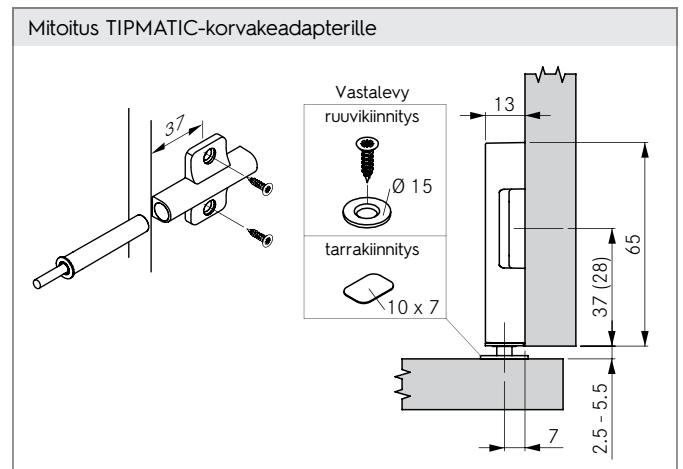
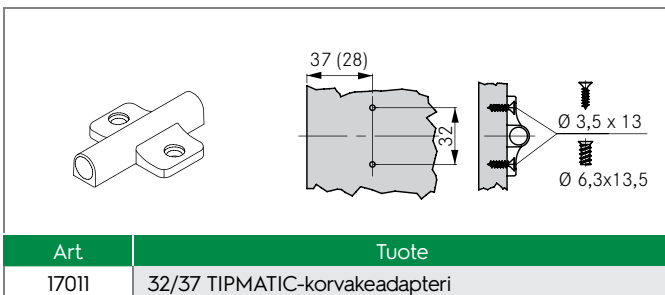
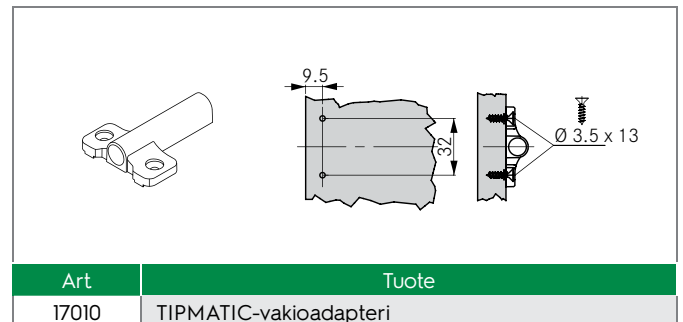
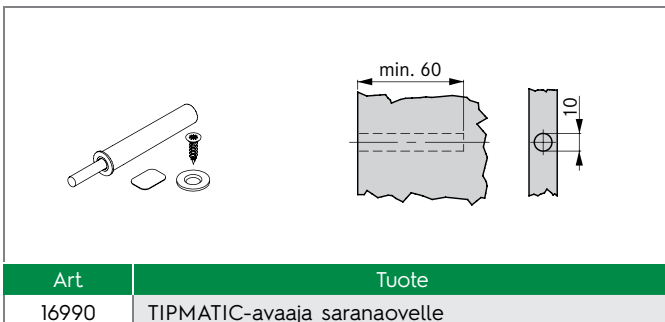


1. Korkeuden säätö	+/-2
2. Leveyden säätö	+1/-3
3. Syvyyden säätö	+3/-1

Tiimos-saranat	8	Nexis-saranat	20	Tipmatic-avaaja	29
Tiimos-aluslevyt	16	Nexis-aluslevyt ja -vaimentimet	26	Testit	31



- ovi ilman vedintä avautuu kevyesti painamalla
- jousitoimintainen, säädettävä
- asennus \varnothing 10mm poraukseen tai erillisellä adapterilla
- valitse salvaton sarana



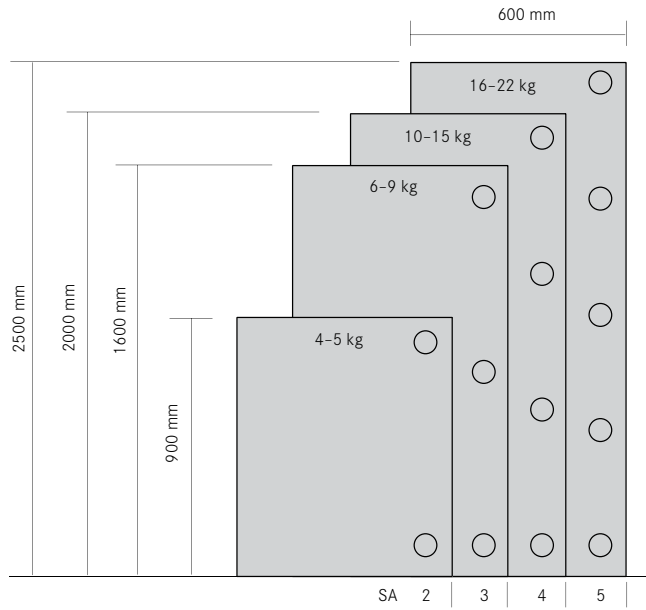
Tiimos-saranat	8	Nexis-saranat	20	Tipmatic-avaaja	29
Tiimos-aluslevyt	16	Nexis-aluslevyt ja -vaimentimet	26	Testit	31

SARANOIDEN LUKUMÄÄRÄ

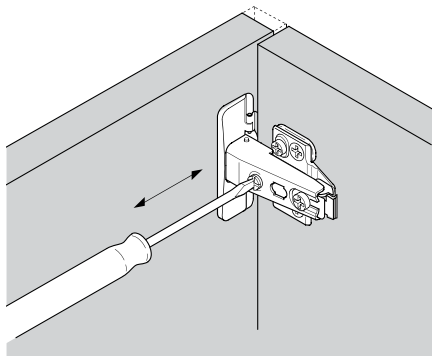
Saranoiden lukumäärä riippuu oven korkeudesta, painosta, ovimateriaalista sekä saranan pesän ja aluslevyn kiinnitystavasta.

Taulukossa on käytetty 60cm leveää ovea.

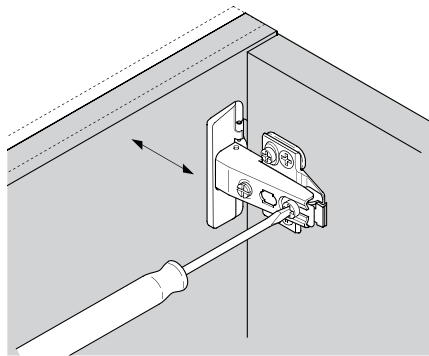
Esimerkki: Ovi 2000x450mm, paino 13kg, suositus 4 saranaa.



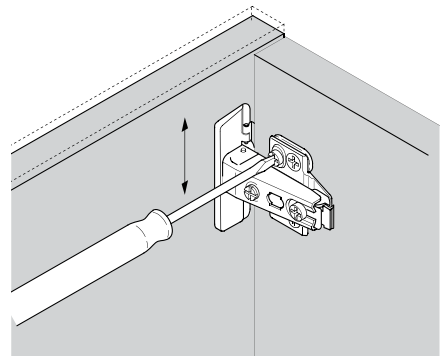
SÄÄDÖT



Sivusäätö +/- 3mm



Syvyysäätö +3/-1 mm



Korkeussäätö +/- 2 mm

VAIMENTIMEN SÄÄTÖ



KIINNITYS ALUSLEVYYN



Tiemos-saranat	8
Tiemos-aluslevyt	16

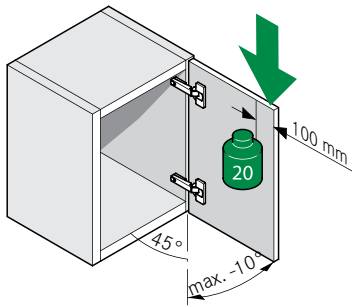
Nexis-saranat	20
Nexis-aluslevyt ja -vaimentimet	26

Tipmatic-avaaja	29
Testit	31

TOIMIVUUS

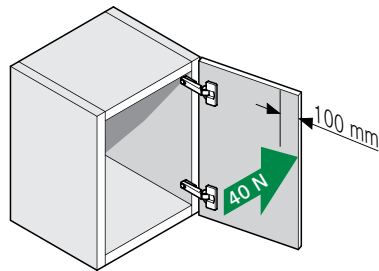
PYSTYSUORA STAATTINEN KUORMITUS

Lisäpaino 20 kg
Avautumiskulma max. -10°
10 kertaa



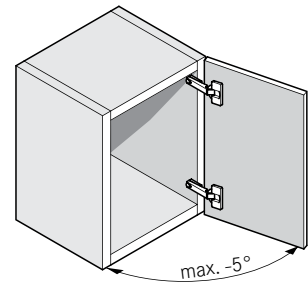
VAAKASUORA STAATTINEN KUORMITUS

Voima 40 N
10 kertaa



KESTOTESTI

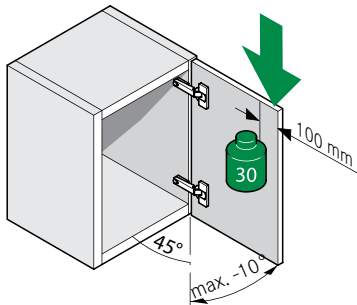
Avautumiskulma max. -5°
Avautuminen ja sulkeutuminen
100 000 kertaa



YLIKUORMITUS

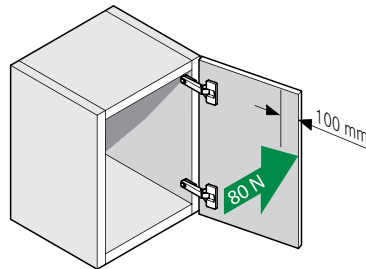
PYSTYSUORA

Lisäpaino 30 kg
Avautumiskulma max. -10°
10 kertaa



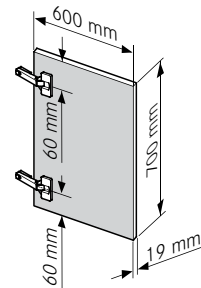
VAAKASUORA

Voima 80 N
10 kertaa



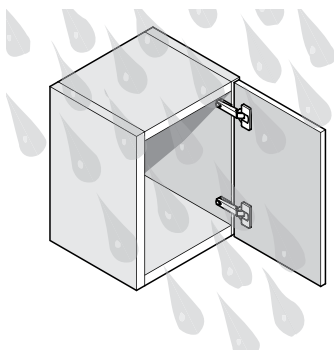
TESTIOVI

Paino 5.2 kg



KOSTEUS JA SUOLAINEN VESI

DIN ISO 9227 ja DIN 6270-2



Timos-saranat	8
Timos-aluslevyt	16

Nexis-saranat	20
Nexis-aluslevyt ja -vaimentimet	26

Tipmatic-avaaja	29
Testit	31



savo

Savo Design & Technic Oy
Kisällintie 3, 01730 Vantaa

Puh. 0207 181 450

info@savo.fi

www.savo.fi