

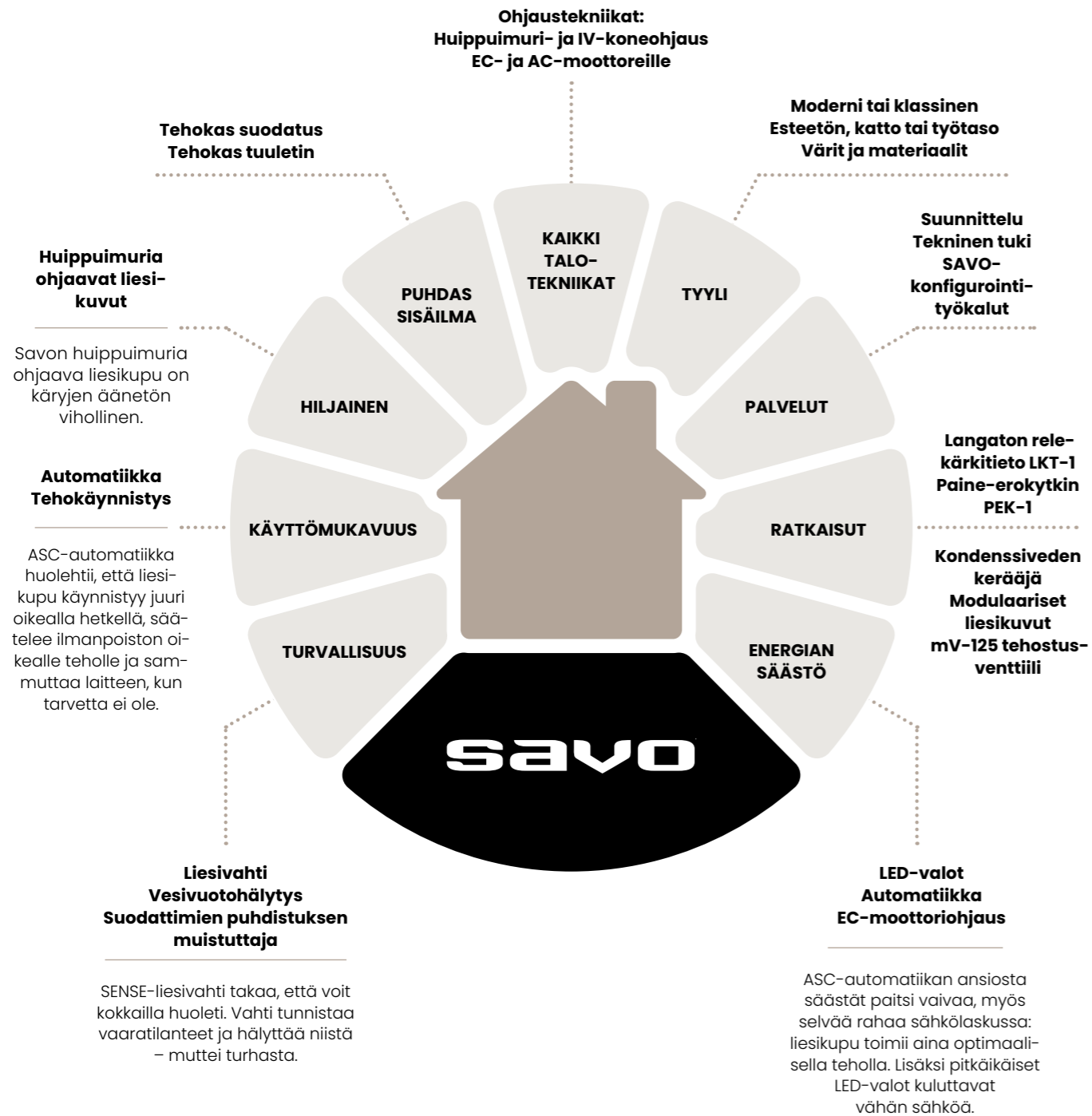
savo

**LIESITUULETTIMET
JA LIESIKUVUT**

4/2024



SAVO-LIESITUULETTIMET ON SUUNNITELTU VASTAAMAAN POHJOISMAISIA VAATIMUKSIA



SAVO DUAL JA DUAL MODULAR -LIESIKUVUT

Markkinoiden paras eri talotekniikoihin soveltuva liesikupumallisto



Savon **DUAL-mallistosta** löytyy liesikupu lähes kaikkien talotekniikoiden tarpeisiin. DUAL-liesikuvut ohjaavat sekä AC-että EC-huippuimureita. **DUAL Modular -liesikupumalleihin** on saatavissa helposti liitettävä tehostusventtiili, jonka avulla liesikuvulla voi ohjata EC-/AC-huippuimuria, joka hoitaa koko asunnon ilmanvaihdon tai EC-ilmanvaihtokonetta. DUAL Modular -liesikupujen toimintoja voidaan lisäksi helposti muokata asennuskohteen vaatimusten mukaisiksi.

VALITSE ILMANVAIHTOJÄRJESTELMÄÄN YHTEENSOPIVA LIESIKUPU/LIESITUULETIN



KOHDEPOISTO

Liesituulettimessa on puhallin, jolla käry puhalletaan liedeltä poistokanavaa pitkin ulos katolle. Poistokanavaa pitkin poistetaan ilmaa vain liesituulettimen kautta.



**HUONEILMAAN
PALAUTUS**

Liesituulettimessa on oma puhallin, jolla käry puhalletaan liedeltä rasva- ja aktiivihiihiisuodattimien läpi takaisin huoneilmaan.



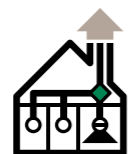
**HUIPPUIMURI/
POISTO KEITTIÖSTÄ**

Liesikuvussa ei ole omaa puhallinta. Liesikupu on liitetty katolle menevään poistokanavaan, jonka päässä (ulkona) on huippuimuri. Huippuimuria ohjataan liesikuvusta ja se imee käryt liesikuvulta suoraan ulos.



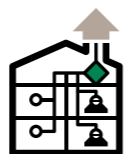
**HUIPPUIMURI/
POISTO USEISTA
TILOISTA**

Liesikuvussa ei ole omaa puhallinta. Liesikupu on liitetty katolle menevään poistokanavaan, jonka päässä (ulkona) on huippuimuri. Samaa poistokanavaa on yhdistetty myös muiden huoneiden poistoilmaventtiilejä. Huippuimuria ohjataan liesikuvusta ja liesikuvussa on sähkötoiminen ajastettu tehostusventtiili.



**HUONEISTO-
KOHTAINEN
KONEELLINEN
ILMANVAIHTO**

Liesikuvussa ei ole omaa puhallinta. Huoneistossa on ilmanvaihtokone, jolla huoneiston ilmanvaihto on toteutettu. Ilmanvaihtokonetta ohjataan joko liesikuvusta, ilmanvaihtokoneelta tai erillisellä käyttöpaneelilla. Liesikuvussa on sähkötoiminen ajastettu tehostusventtiili.



**KESKITETTY
ILMANVAIHTO**

Liesikuvussa ei ole omaa puhallinta eikä ohjausta erilliselle puhaltimelle. Liesikuvussa voi olla joko mekaaninen (asentoon lukittava) tai ajastettu sähkötoiminen tehostusventtiili.

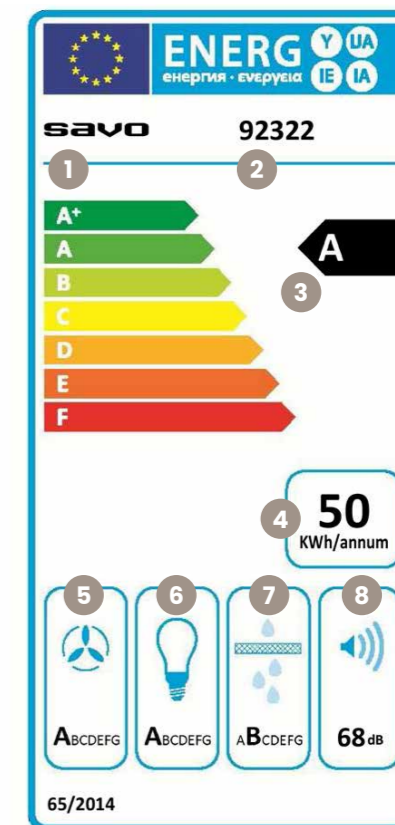
Katso liesikuvun, huippuimurin ja IV-koneen yhteensopivuustaulukko sekä LVI-numerot www.savofinland.fi

ENERGIAMERKINTÄ

Tuoteseloste komission delegoidun asetuksen (EU) n:o 65/2014 mukaisesti.

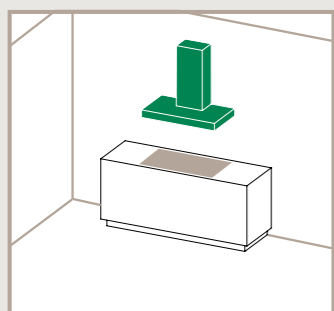
Energiamerkinnästä selviää sähkölaitteen suorituskyky ja energiankulutus. Energiamerkintä koostuu energiamerkistä, tunnistetiedoista ja teknisistä tiedoista.

- 1 Merkki
- 2 Malli
- 3 Energiatohokkuusluokka A-F
- 4 Vuotuinen energiankulutus
- 5 Virtausdynaamisen hyötysuhteen luokka
- 6 Valon energiatohokkuusluokka
- 7 Rasvasuodatuksen erotusasteen luokka
- 8 Äänitaso



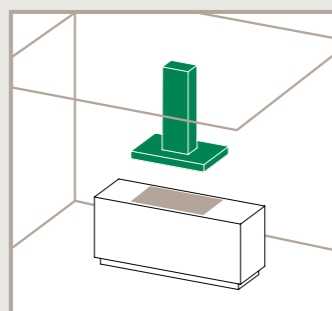
ASENNUSTAPA

SEINÄ (C)



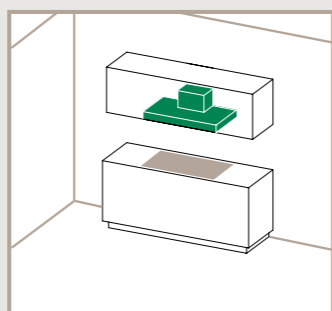
Liesituuletin asennetaan seinälle.

SAAREKE (I)



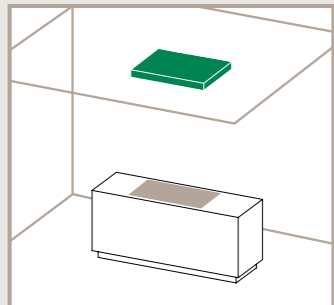
Liesituuletin asennetaan kattoon.

INTEGROITU (G)



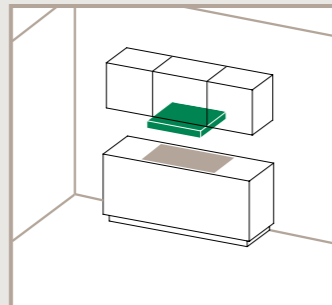
Liesituuletin integroidaan kaappiin.

KATTO (R)



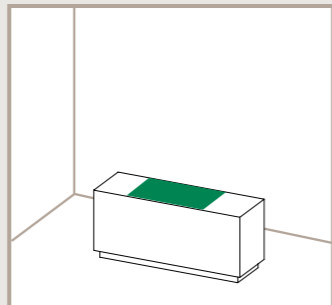
Liesituuletin sijoitetaan kattoon ja sitä ohjataan kaukosäätimellä.

YLÄKAAPPI (F ja P)



Liesituuletin asennetaan yläkaapin alapuolelle.

TASO (T)



Liesituuletin sijoitetaan tasoon tai kaapin sisälle.

MERKKIEN SELITYKSET



AC-ohjaus

Liesikupu ohjaa 1-vaihe vaihtovirtamoottoria (AC) (huippuimuri tai mallikohtaisesti ilmanvaihtokone).



EC-ohjaus

Liesikupu ohjaa EC-tasavirtamoottoria (huippuimuri).



AC-/EC-ohjaus

Liesikupu ohjaa AC- ja/tai EC-moottoria (huippuimuri tai mallikohtaisesti ilmanvaihtokone).



Modular-sarja

DUAL Modular -liesikupu voidaan varustaa sähkötoimisella Savo mV-125 tehostusventtiilillä.



Energiamerkintä

Energiamerkinnästä selviää sähkölaitteen suorituskyky ja energiankulutus. (Ei käytössä aktiivihiihiisuodatin- ja huippuimurimalleissa.)



Leveys

Laitteen leveys (cm).



ASC

Säädettävä automaattitoiminto tunnistaa ruoanvalmistuksessa syntyvät käryt ja säätölee ilmanpoistoa tarpeen mukaan. Automaatiikan ansiosta liesituuletin käy aina oikealla teholla.



Ajastin

Laite on varustettu ajastintoiminnolla.



Puhdistusmuistuttaja

Rasvasuodattimien ja/tai aktiivihiihiisuodattimien puhdistuksen muistuttaja.



Reunaimu

Lisää virtausnopeutta tehostaen kärynkäryä.



CleanVent

Säätöventtiili on pinnoitettu puhdistusta helpottavalla CleanVent-pinnoitteella.



Kaukosäädin

Ohjaus kaukosäätimellä.



Hipaisukytkin

Kevyellä kosketuksella reagoivat käyttökytkimet.



10 tunnin automaattisammutus

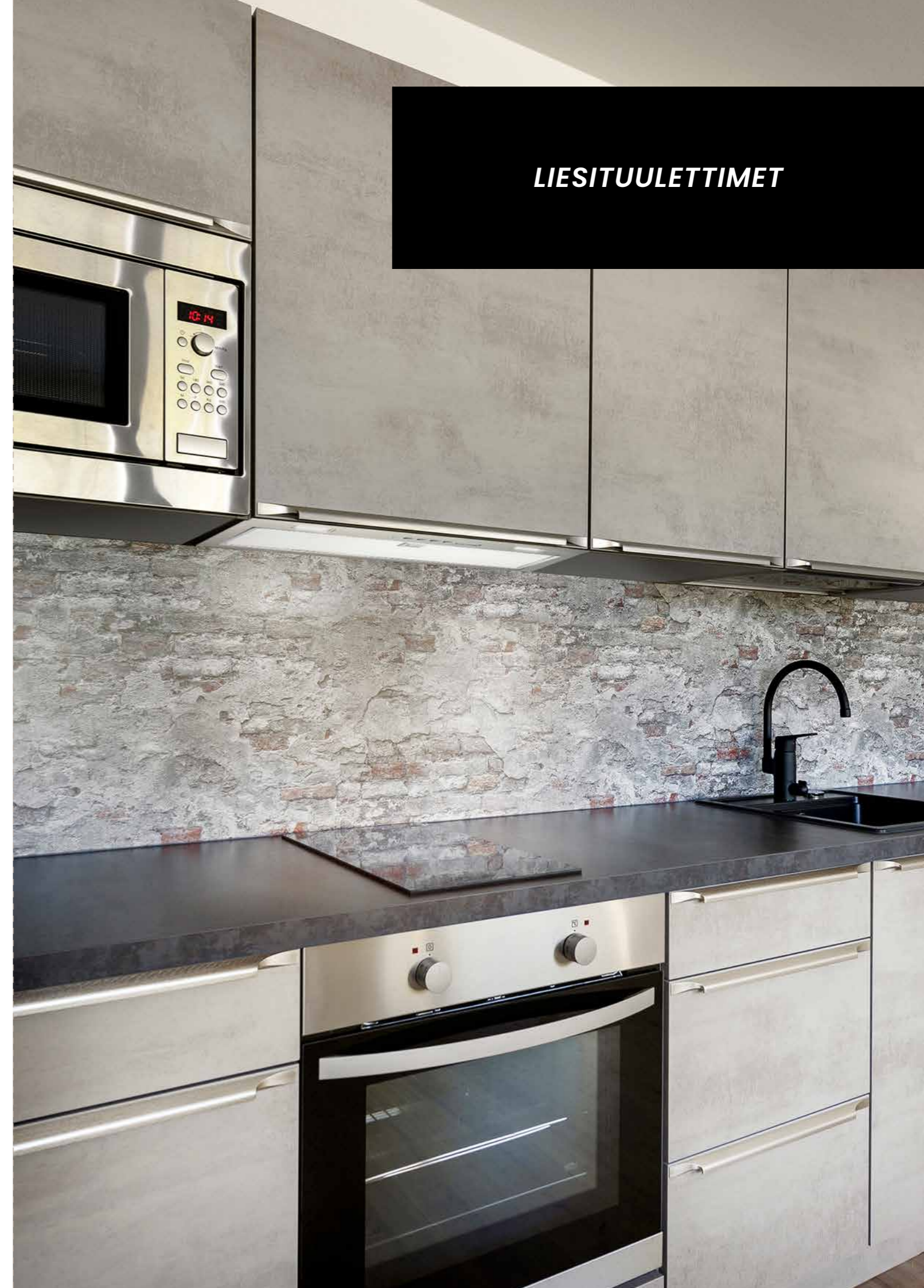
Energiansäästöystyistä liesituuletin sammuu automaattisesti 10 h päästä siitä, kun sitä on viimeksi ohjattu.

LIESITUULETTIMET JA LIESIKUVUT

Liesituulettimet	7
Seinämallit moottorilla.....	8
Saarekemallit moottorilla.....	26
Kattomallit moottorilla.....	35
Integroitavat mallit moottorilla.....	36
Tasomallit moottorilla	43
DUAL-liesikuvut huippuimurin ja ilmanvaihdon ohjaukselle	49
DUAL Modular -seinämallit	52
DUAL Modular -saarekemallit.....	56
DUAL Modular -integroitavat mallit.....	60
DUAL-mallit huippuimurille.....	62
Liesikuvut huippuimurin ohjaukselle	64
Seinämallit huippuimurille.....	66
Integroitavat mallit huippuimurille.....	70
Liesikuvut ilmanvaihdon ja huippuimurin ohjaukselle	72
Seinämallit ilmanvaihdon ja huippuimurin ohjaukselle.....	74
Saarekemallit ilmanvaihdon ja huippuimurin ohjaukselle.....	78
Integroitavat mallit ilmanvaihdon ja huippuimurin ohjaukselle.....	80
SENSE-liesivahti	86
Tarvikkeet	88

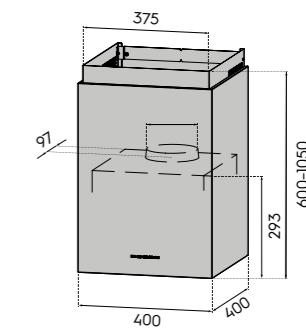
Esitteen hinnat ovat voimassa 8.4.2024 alkaen toistaiseksi. Pidätämme oikeuden hinnanmuutoksiin.

LIESITUULETTIMET



TORNI seinä 40 cm

- seinäkiinnitys
- imuteho 205–460 m³/h, int. 703 m³/h
- äänitaso 39–46 dB(A), int 68 dB(A)
- elektroniset käyttökytkimet
- valaisinten nimellisteho 2 W, 2 x LED (4000 K)
- ajastintoiminto
- metallinen pestävä rasvasuodatin
- potentiaalivapaa relekätkitieto (230 VAC, 300 W)
- poistokanavan halkaisija 150/125 mm
- varustesarja sisältää ilmanohjaimen ja aktiivihiili-suodattimen
- 400 x 400 x 600–1050 mm (l x s x k)



Nro	Tuote	€ alv 24%
98011	TORNI seinä 40 cm mattavalkoinen	725,40
98012	TORNI seinä 40 cm mattamusta	725,40
90290	Varustesarja TORNI seinä huonetilaan pal.	89,28
90262	Aktiivihiilisuodatin HS-37	35,96

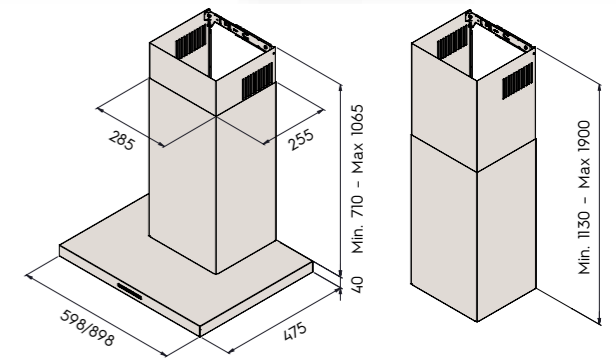
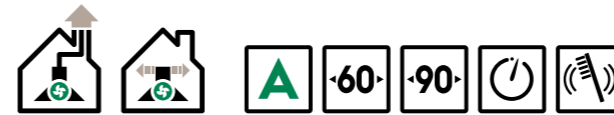




C-75 RST 60 ja 90 cm

- seinäkiinnitys
- imuteho 300–600 m³/h, int 732 m³/h
- äänitaso 46–62 dB(A), int 68 dB(A)
- elektroniset käyttökytkimet
- ajastintoiminto
- valaisinten nimellisteho 2,6 W, 2 x LED (4000 K)
- metalliset pestävät designrasvasuodattimet
- rasva- ja aktiivihiihiisuodattimien puhdistusmuistuttaja
- poistokanavan halkaisija 150/125 mm
- 598/898 x 475 x 750–1105 mm (l x s x k)
- 598/898 x 475 x 1160–1930 mm (l x s x k) putkisarjalla (korvaa alkup. ala- ja yläputken)

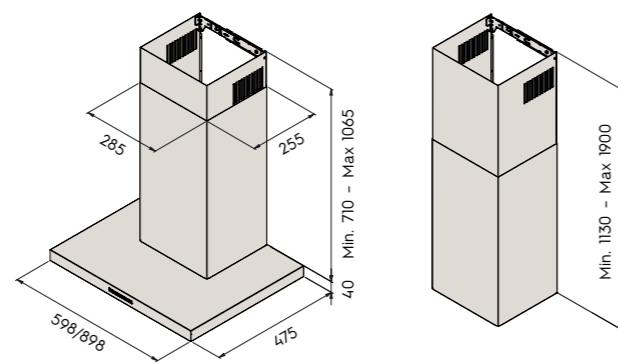
Nro	Tuote	€ alv 24%
90456	C-7506-S 60 cm RST	775,00
90459	C-7509-S 90 cm RST	814,68
90976	Jatkoputkisarja seinä 1130–1900 RST	235,60
90271	Aktiivihiihiisuodatin HS-45	31,00
90200	Aktiivihiihiisuodatin LL-45 LongLife	73,16



C-75 mattamusta 60 ja 90 cm

- seinäkiinnitys
- imuteho 300–600 m³/h, int 732 m³/h
- äänitaso 46–62 dB(A), int 68 dB(A)
- elektroniset käyttökytkimet
- ajastintoiminto
- valaisinten nimellisteho 2,6 W, 2 x LED (4000 K)
- metalliset pestävät designrasvasuodattimet
- rasva- ja aktiivihiihiisuodattimien puhdistusmuistuttaja
- poistokanavan halkaisija 150/125 mm
- 598/898 x 475 x 750–1105 mm (l x s x k)
- 598/898 x 475 x 1160–1930 mm (l x s x k) putkisarjalla (korvaa alkup. ala- ja yläputken)

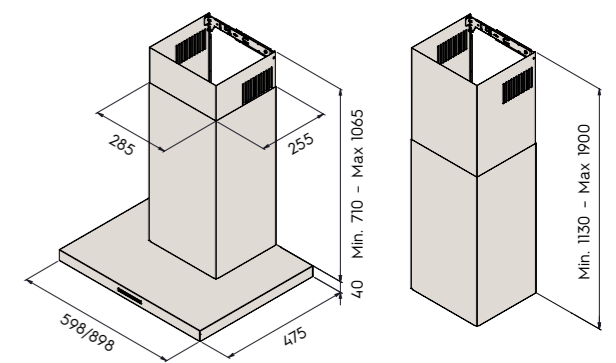
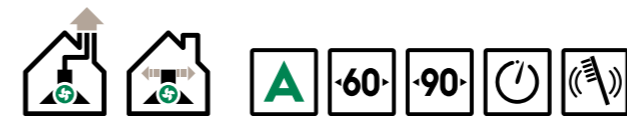
Nro	Tuote	€ alv 24%*
93456	C-7506-B 60 cm mattamusta	775,00
93459	C-7509-B 90 cm mattamusta	814,68
93976	Jatkoputkisarja seinä 1130–1900 mattamusta	235,60
90271	Aktiivihiihiisuodatin HS-45	31,00
90200	Aktiivihiihiisuodatin LL-45 LongLife	73,16



C-75 valkoinen 60 ja 90 cm

- seinäkiinnitys
- imuteho 300–600 m³/h, int 732 m³/h
- äänitaso 46–62 dB(A), int 68 dB(A)
- elektroniset käyttökytkimet
- ajastintoiminto
- valaisinten nimellisteho 2,6 W, 2 x LED (4000 K)
- metalliset pestävät designrasvasuodattimet
- rasva- ja aktiivihiihiisuodattimien puhdistusmuistuttaja
- poistokanavan halkaisija 150/125 mm
- 598/898 x 475 x 750–1105 mm (l x s x k)
- 598/898 x 475 x 1160–1930 mm (l x s x k) putkisarjalla (korvaa alkup. ala- ja yläputken)

Nro	Tuote	€ alv 24%
92456	C-7506-W 60 cm valkoinen	775,00
92459	C-7509-W 90 cm valkoinen	814,68
92976	Jatkoputkisarja seinä 1130–1900 valkoinen	235,60
90271	Aktiivihiihiisuodatin HS-45	31,00
90200	Aktiivihiihiisuodatin LL-45 LongLife	73,16

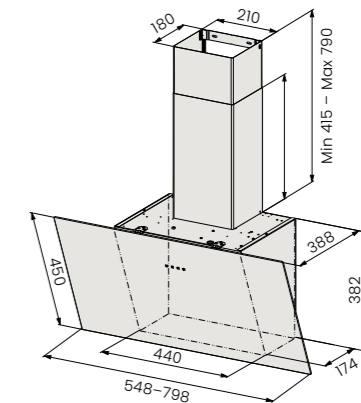




C-70 valkoinen lasi 55 ja 80 cm

- seinäkiinnitys
- imuteho 290–600 m³/h, int 740 m³/h
- äänitaso 48–63 dB(A), int 68 dB(A)
- elektroniset hipaisukytkimet
- ajastintoiminto
- valasinten nimellisteho 2,0 W, 2 x LED (4000 K)
- metalliset pestävät RST-design -rasvasuodattimet
- rasva- ja aktiivihiihsuodattimien puhdistusmuistuttaja
- poistokanavan halkaisija 150/125 mm
- putkisarja tilattava erikseen
- 548/798 x 388 x 450 mm (l x s x k)
- 548/798 x 388 x 797–1172 mm (l x s x k) putkisarjalla

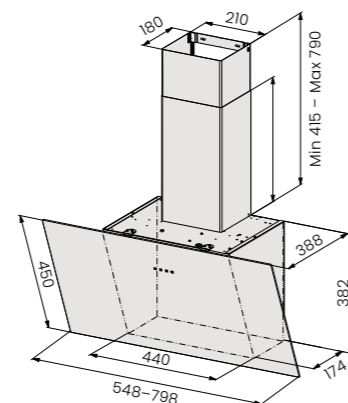
Nro	Tuote	€ alv 24%
92361	Liesituuletin C-7006-W 55 cm valkoinen	605,12
92363	Liesituuletin C-7008-W 80 cm valkoinen	632,40
86534	Putkisarja C-70 valkoinen	95,48
90279	Aktiivihiihsuodatin HS-58	23,56



C-70 musta lasi 55 ja 80 cm

- seinäkiinnitys
- imuteho 290–600 m³/h, int 740 m³/h
- äänitaso 48–63 dB(A), int 68 dB(A)
- elektroniset hipaisukytkimet
- ajastintoiminto
- valasinten nimellisteho 2,0 W, 2 x LED (4000 K)
- metalliset pestävät RST-design -rasvasuodattimet
- rasva- ja aktiivihiihsuodattimien puhdistusmuistuttaja
- poistokanavan halkaisija 150/125 mm
- putkisarja tilattava erikseen
- 548/798 x 388 x 450 mm (l x s x k)
- 548/798 x 388 x 797–1172 mm (l x s x k) putkisarjalla

Nro	Tuote	€ alv 24%
93361	Liesituuletin C-7006-B 55 cm musta	605,12
93363	Liesituuletin C-7008-B 80 cm musta	632,40
86535	Putkisarja C-70 musta	95,48
90279	Aktiivihiihsuodatin HS-58	23,56

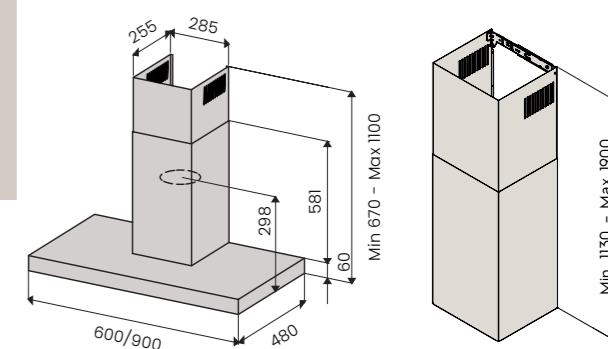




C-65 valkoinen 60 ja 90 cm

- seinäkiinnitys
- imuteho 286–564, int. 679 m³/h
- äänitaso 48–63 dB(A), int 68 dB(A)
- elektroniset käyttökytkimet
- ajastintoiminto
- valaisinten nimellisteho 2 W, 2 x LED (3000 K)
- metalliset pestävät rasvasuodattimet
- rasva- ja aktiivihiihiin suodattimien puhdistusmuistuttaja
- poistokanavan halkaisija 150/125 mm
- 600/900 x 480 x 670–1100 mm (l x s x k)
- 600/900 x 480 x 1180–1950 mm (l x s x k) putkisarjalla (korvaa alkup. ala- ja yläputken)

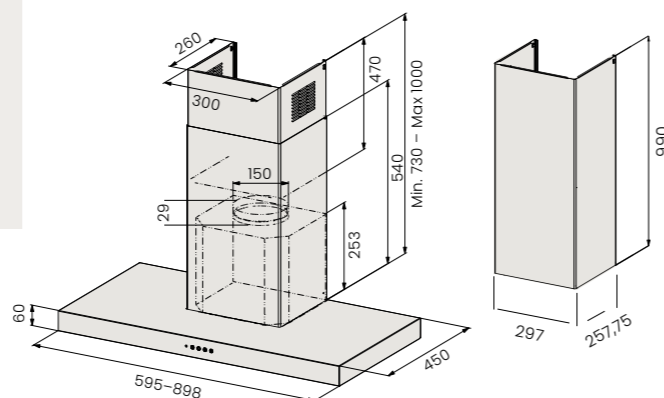
Nro	Tuote	€ alv 24%
92366	C-6506-W2 60 cm valkoinen	514,60
92367	C-6509-W2 90 cm valkoinen	575,36
92976	Jatkoputkisarja seinä 1130–1900 valkoinen	235,60
90271	Aktiivihiihiin suodatin HS-45	31,00
90200	Aktiivihiihiin suodatin LL-45 LongLife	73,16



C-65-S2 RST 60 ja 90 cm

- seinäkiinnitys
- imuteho 290–590 m³/h, int. 710 m³/h
- äänitaso 50–65 dB(A), int 69 dB(A)
- elektromekaaniset käyttökytkimet
- ajastintoiminto
- valaisinten nimellisteho 2 W, 2 x LED (4000 K)
- metalliset pestävät rasvasuodattimet
- poistokanavan halkaisija 150/125 mm
- 595/898 x 450 x 790–1060 mm
- 595/898 x 450 x 1530 mm (l x s x k) putkisarjalla (korvaa alkup. yläputken)

Nro	Tuote	€ alv 24%
90366	Liesituuletin C-6506-S2 60 cm RST	598,92
90367	Liesituuletin C-6509-S2 90 cm RST	660,92
90961	Jatkoputki seinämalli 990 mm RST	204,60
90216	Aktiivihiihiin suodatin HS-6 (60 cm)	19,84
90217	Aktiivihiihiin suodatin HS-7 (90 cm)	28,52



**Trendikäs
neliömuotoinen
NOPPA on kompakti
liesituuletin moderniin
keittiöön**

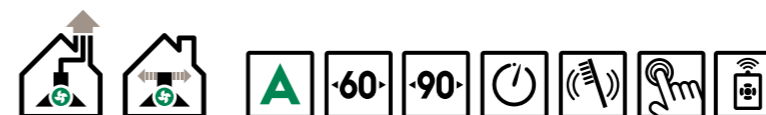
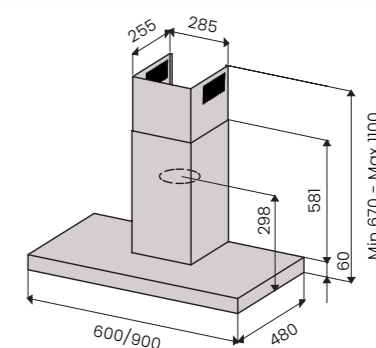


AAVA 2.0 mattamusta 60 ja 90 cm

- seinäkiinnitys
- imuteho 286–564 m³/h, int. 679 m³/h
- äänitaso 48–63 dB(A), int 68 dB(A)
- hipaisukytkimet
- kaukosäädin
- ajastintoiminto
- valaisinten nimellisteho 2 W, 2 x LED (4000 K)
- metalliset pestävät rasvasuodattimet
- rasva- ja aktiivihiihluodattimien puhdistusmuistuttaja
- poistokanavan halkaisija 150/125 mm
- 600/900 x 480 x 670–1100 mm

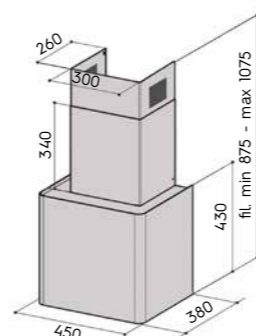


Nro	Tuote	€ alv 24%
93354	AAVA 2.0 60 cm mattamusta	494,76
93355	AAVA 2.0 90 cm mattamusta	520,80
87560	Kaukosäädin KS-1	22,32
90214	Aktiivihiihluodatin HS-4 (60 cm)	22,32
90215	Aktiivihiihluodatin HS-5 (90 cm)	31,00
90200	Aktiivihiihluodatin LL-45 LongLife	73,16



NOPPA musta ja valkoinen 45 cm

- seinäkiinnitys
- imuteho 285–535 m³/h, int. 585 m³/h
- äänitaso 54–67 dB(A), int. 69 dB(A)
- elektromekaaniset käyttökytkimet
- valaisinten nimellisteho 2,2 W, 2 x LED (3000 K)
- metallinen pestävä rasvasuodatin
- poistokanavan halkaisija 150/125 mm
- 450 x 380 x 430 mm (ei yläputkia) (l x s x k)
- 450 x 380 x 875–1075 mm (yläputkilla) (l x s x k)



Nro	Tuote	€ alv 24%
86620	NOPPA 45 cm kiiltävä valkoinen	706,80
86621	NOPPA 45 cm mattamusta	750,20
90254	Aktiivihiihluodatin HS-29	54,56



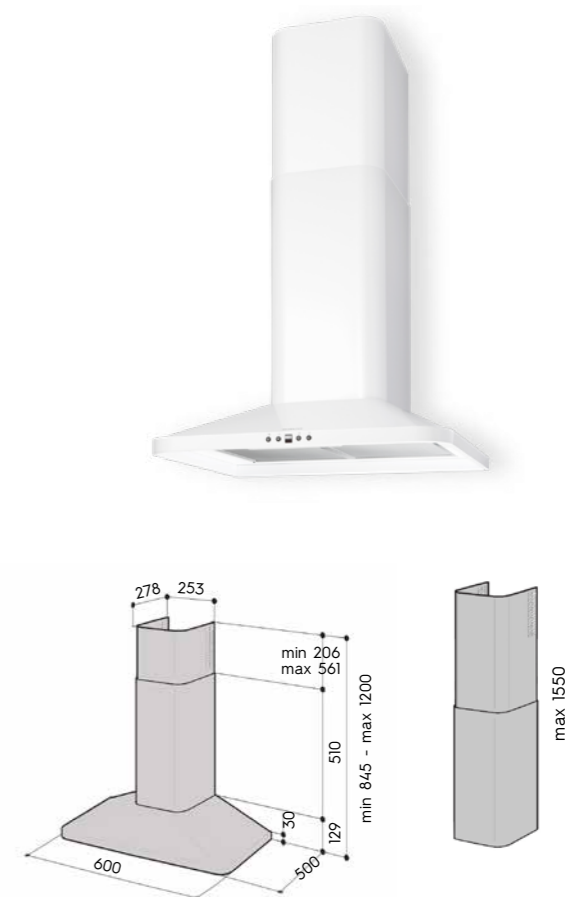
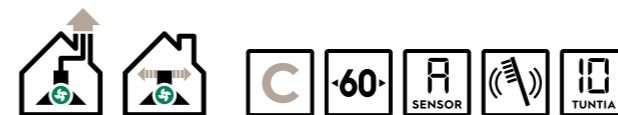


**Retrohenkinen
MILU on näyttävä
sisustuselementti**

C-52 valkoinen 60 cm

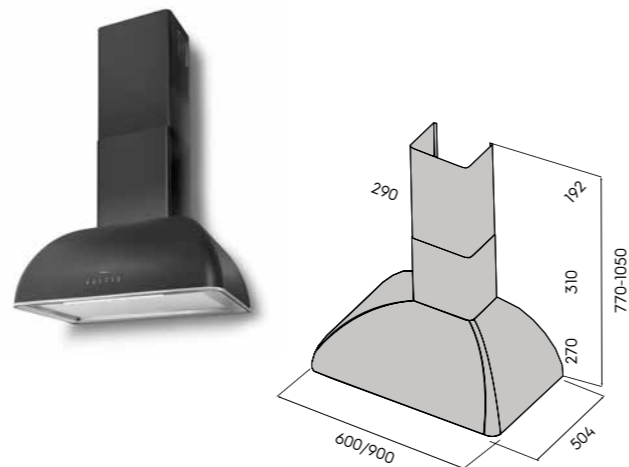
- seinäkiinnitys
- imuteho 285–600 m³/h, int. 700 m³/h
- äänitaso 48–66 dB(A), int. 69 dB(A)
- elektroniset käyttökytkimet nopeusnäytöllä
- ASC-automaattikäynnistys, tehonsäätö ja pysäytys
- valaisinten nimellisteho 5 W, 2 x LED (3000 K)
- metalliset pestävät design RST-rasvasuodattimet
- rasva- ja aktiivihillisuodattimien puhdistusmuistuttaja
- poistokanavan halkaisija 150/125 mm
- 600 x 500 x 845–1200 mm (l x s x k)
- 600 x 500 x 1650 mm (l x s x k) putkisarjalla (uusi pidempi putkisarja korvaa laitteen alkup. ala- ja yläputken)

Nro	Tuote	€ alv 24%
92305	C-5206-W/ASC 60 cm valkoinen	866,76
92971	Putkisarja PS-R45 155 cm valkoinen	334,80
90259	Aktiivihillisuodatin HS-34	37,20



MILU 2.0 mattamusta 60 ja 90 cm

- seinäkiinnitys
- imuteho 140–400 m³/h, int. 727 m³/h
- äänitaso 36–55 dB(A), int. 68 dB(A)
- elektroniset hipaisukytkimet
- valaisimen nimellisteho 60 cm: 6 W, LED 320 mm (4000 K)
- valaisimen nimellisteho 90 cm: 5 W, LED 515 mm (4000 K)
- ajastintoiminto
- metalliset pestävät rasvasuodattimet
- potentiaalivapaa relekätkitieto
- poistokanavan halkaisija 150/125 mm
- varustesarja tilattava erikseen, sis. aktiivihillisuodattimen sekä ilmanohjaimen
- 600/900 x 504 x 770–1050 mm (l x s x k)



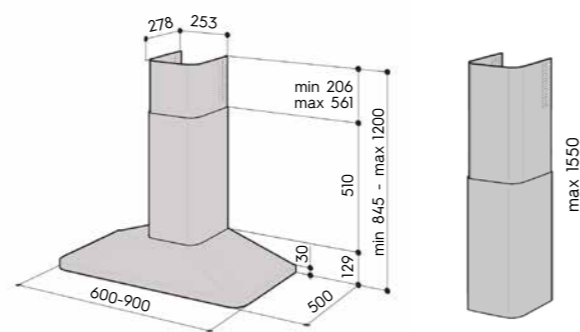
Nro	Tuote	€ alv 24%
98016	MILU 2.0 60 cm mattamusta	1 364,00
98019	MILU 2.0 90 cm mattamusta	1 426,00
90292	Varustesarja MILU huonetilaan palauttava	79,36
90262	Aktiivihillisuodatin HS-37	35,96



C-52 RST 60 ja 90 cm

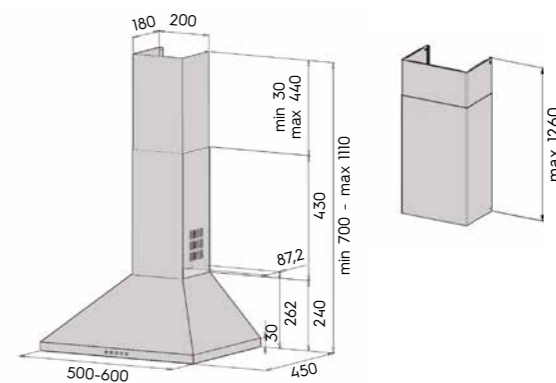
- seinäkiinnitys
- imuteho 285–600 m³/h, int. 700 m³/h
- äänitaso 48–66 dB(A), int. 69 dB(A)
- elektroniset käyttökytkimet nopeusnäytöllä
- ASC-automaattikäynnistys, tehonsäätö ja pysäytys
- valaisinten nimellisteho 5 W, 2 x LED (3000 K)
- metalliset pestävät design RST-rasvasuodattimet
- rasva- ja aktiivihiihiisuodattimien puhdistusmuistuttaja
- poistokanavan halkaisija 150/125mm
- 600/900 x 500 x 845–1200 mm (l x s x k)
- 600/900 x 500 x 1650 mm (l x s x k) putkisarjalla (uusi pidempi putkisarja korvaa laitteen alkup. ala- ja yläputken)

Nro	Tuote	€ alv 24%
90305	C-5206-S/ASC 60 cm RST	979,60
90306	C-5209-S/ASC 90 cm RST	1 010,60
90971	Putkisarja PS-R45 155 cm RST	384,40
90259	Aktiivihiihiisuodatin HS-34	37,20

**C-43 RST ja valkoinen 50 ja 60 cm**

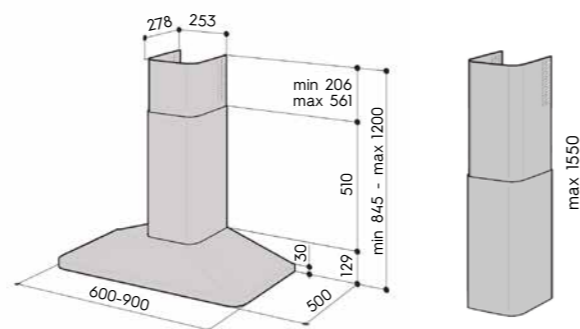
- seinäkiinnitys
- imuteho 345–630 m³/h, int. 760 m³/h
- äänitaso 55–68 dB(A), int. 71 dB(A)
- elektromekaaniset valaistut käyttökytkimet
- valaisinten nimellisteho 5 W, 2 x LED (3000 K)
- ajastintoiminto
- metalliset pestävät rasvasuodattimet
- rasva- ja aktiivihiihiisuodattimien puhdistusmuistuttaja
- poistokanavan halkaisija 150/125 mm
- 500/600 x 450 x 700–1110 mm (l x s x k)
- 500/600 x 450 x 1500 mm (l x s x k) putkisarjalla (uusi pidempi putkisarja korvaa laitteen alkup. ala- ja yläputken)

Nro	Tuote	€ alv 24%
90322	Liesikupu C-4305 50 cm RST	446,40
90323	Liesikupu C-4306 60 cm RST	446,40
92322	Liesikupu C-4305 50 cm valkoinen	421,60
92323	Liesikupu C-4306 60 cm valkoinen	421,60
90972	Putkisarja PS-90 126 cm RST	241,80
90211	Aktiivihiihiisuodatin HS-1 (50 cm)	13,64
90212	Aktiivihiihiisuodatin HS-2 (60 cm)	18,60

**C-52 mattamusta 60 ja 90 cm**

- seinäkiinnitys
- imuteho 285–600 m³/h, int. 700 m³/h
- äänitaso 48–66 dB(A), int. 69 dB(A)
- elektroniset käyttökytkimet nopeusnäytöllä
- ASC-automaattikäynnistys, tehonsäätö ja pysäytys
- valaisinten nimellisteho 5 W, 2 x LED (3000 K)
- metalliset pestävät design RST-rasvasuodattimet
- rasva- ja aktiivihiihiisuodattimien puhdistusmuistuttaja
- poistokanavan halkaisija 150/125 mm
- 600/900 x 500 x 845–1200 mm (l x s x k)
- 600/900 x 500 x 1650 mm (l x s x k) putkisarjalla (uusi pidempi putkisarja korvaa laitteen alkup. ala- ja yläputken)

Nro	Tuote	€ alv 24%
93307	C-5206-B/ASC 60 cm mattamusta	905,20
93308	C-5209-B/ASC 90 cm mattamusta	936,20
93971	Putkisarja PS-R45 155 cm mattamusta	334,80
90259	Aktiivihiihiisuodatin HS-34	37,20

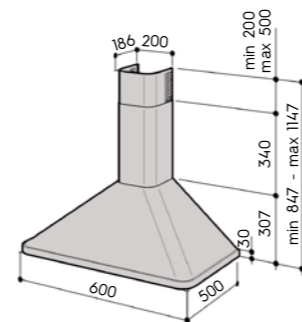


C-51 RST 60 cm

- seinäkiinnitys
- imuteho 310–625 m³/h, int. 735 m³/h
- äänitaso 50–65 dB(A), int. 69 dB(A)
- elektroniset käyttökytkimet nopeusnäytöllä
- ajastintoiminto
- valaisinten nimellisteho 5 W, 2 x LED (3000 K)
- metalliset pestävät rasvasuodattimet
- rasva- ja aktiivihiihiisuodattimien puhdistusmuistuttaja
- poistokanavan halkaisija 150/125 mm
- 600 x 500 x 847–1147 mm (l x s x k)



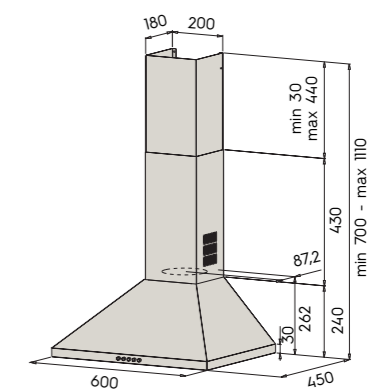
Nro	Tuote	€ alv 24%
90470	C-5106-S 60 cm RST	595,20
90227	Aktiivihiihiisuodatin HS-12	28,52

**TUPA mattamusta 60 cm**

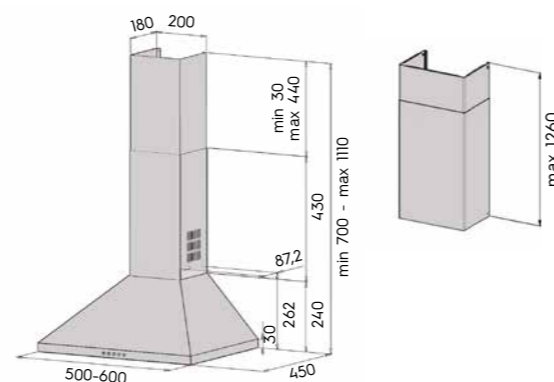
- seinäkiinnitys
- imuteho 345–630 m³/h, int. 760 m³/h
- äänitaso 55–68 dB(A), int. 71 dB(A)
- valaistut käyttökytkimet
- valaisinten nimellisteho 5 W, 2 x LED (3000 K)
- ajastintoiminto
- metalliset pestävät rasvasuodattimet
- rasva- ja aktiivihiihiisuodattimien puhdistusmuistuttaja
- poistokanavan halkaisija 150/125 mm
- 600 x 450 x 700–1110 mm (l x s x k)



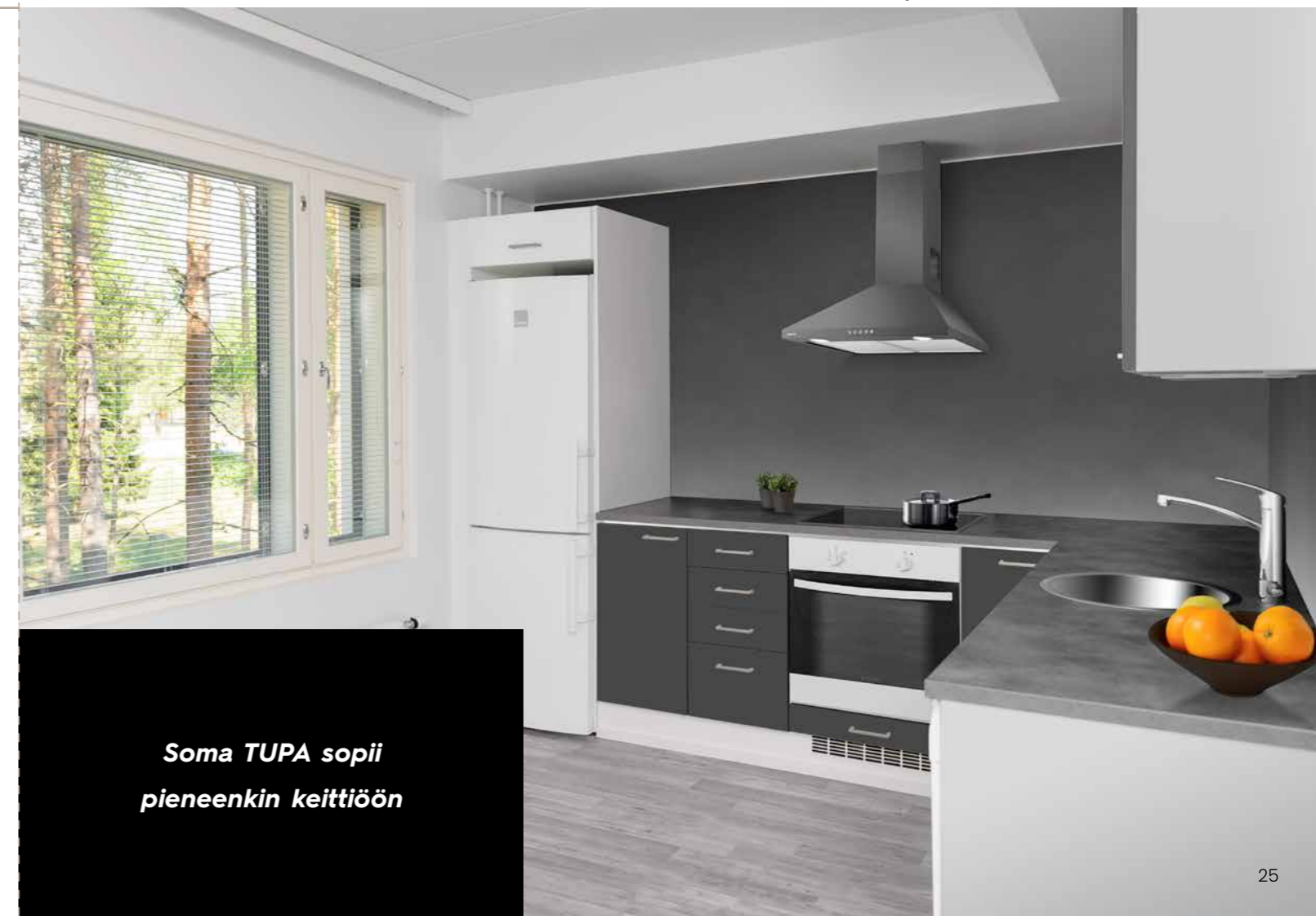
Nro	Tuote	€ alv 24%
93323	TUPA 60 cm mattamusta	571,64
90227	Aktiivihiihiisuodatin HS-12	28,52

**C-33 RST 50 ja 60 cm**

- seinäkiinnitys
- imuteho 235–420 m³/h
- äänitaso 53–66 dB(A)
- mekaaniset käyttökytkimet
- valaisinten nimellisteho 8 W, 2 x LED (E14-kanta, 3000 K)
- metalliset pestävät rasvasuodattimet
- poistokanavan halkaisija 150/125 mm
- 500/600 x 450 x 700–1110 mm (l x s x k)
- 500/600 x 450 x 1500 mm (l x s x k) putkisarjalla (uusi pidempi putkisarja korvaa laitteen alkup. ala- ja yläputken)



Nro	Tuote	€ alv 24%
90326	C-3305 50 cm RST	246,76
90327	C-3306 60 cm RST	246,76
90972	Putkisarja PS-90 126 cm RST	241,80
90211	Aktiivihiihiisuodatin HS-1 (50 cm)	13,64
90212	Aktiivihiihiisuodatin HS-2 (60 cm)	18,60



**Soma TUPA sopii
pieneenkin keittiöön**

SAAREKEMALLIT MOOTTORILLA



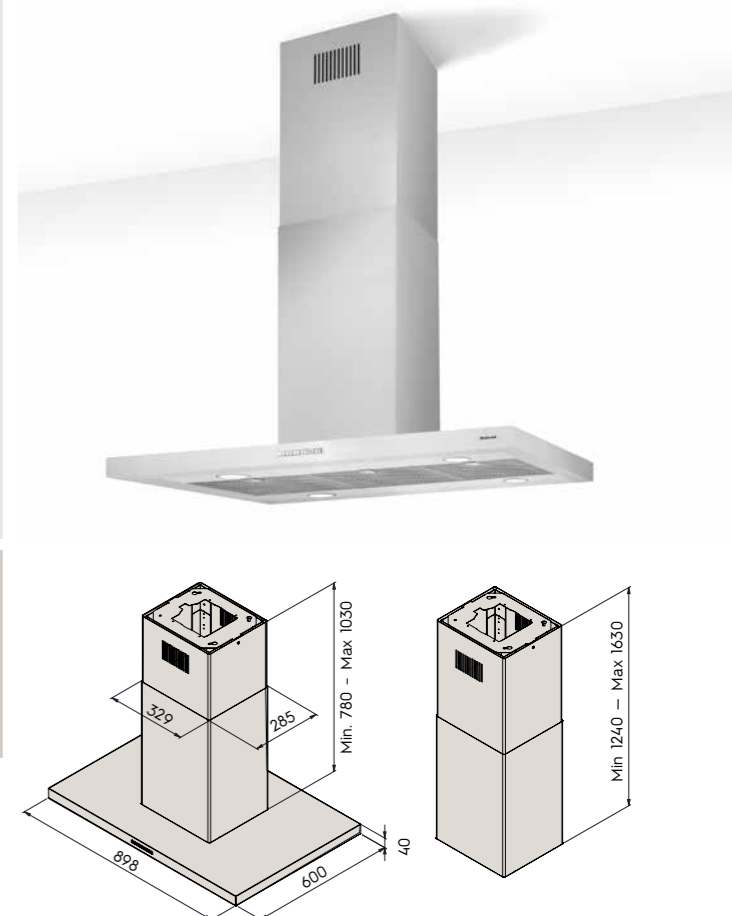
Kun liesi sijoitetaan saarekkeeseen, keittiö yhdistyy ruokailutilaan tai olohuoneeseen ja ruoanlaitosta tulee yhdessäoloa niin perheen kuin vieraiden kanssa. Avokeittiöön valittava liesituuletin on osa sisustusta, ja Savon laajasta mallistosta löytyy sekä perinteisempiä liesituulettimia että trendikkäitä katseenvangitsijoita. Vajjerimalleissa hyödynnetään tehokkaita aktiivihilisuodattimia, muissa malleissa vaihtoehtona on myös poistohormiin kytkeminen.

**Trendikkäät saarekemallin
liesituulettimet viimeistelevät
avokeittiösi ulkonäön**

I-75 RST 90 cm

- kattokiinnitys
- imuteho 300–600 m³/h, int 732 m³/h
- äänitaso 46–62 dB(A), int 68 dB(A)
- elektroniset käyttökytkimet
- ajastintoiminto
- valaisinten nimellisteho 5,2 W, 4 x LED (4000 K)
- metalliset pestävät design-rasvasuodattimet
- rasva- ja aktiivihilisuodattimien puhdistusmuistuttaja
- poistokanavan halkaisija 150/125 mm
- 898 x 600 x 820–1070 mm (l x s x k)
- 898 x 600 x 1270–1660 mm (l x s x k) putkisarjalla (korvaa alkup. ala- ja yläputken)

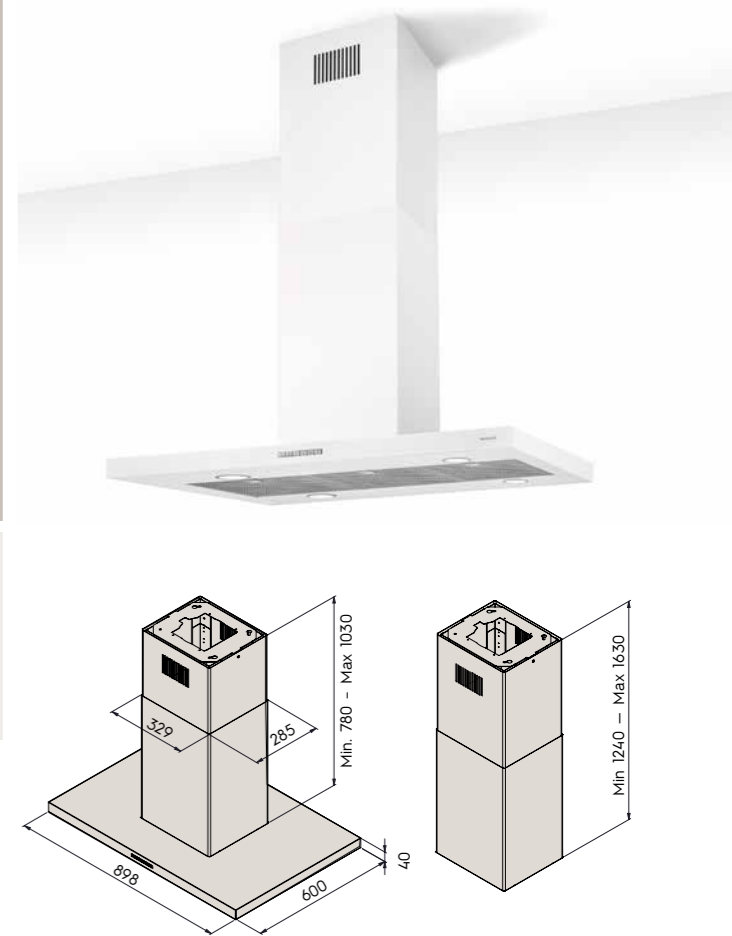
Nro	Tuote	€ alv 24%
90559	I-7509-S 90 cm RST	1 351,60
90977	Jatkoputkisarja saareke 1240–1630 RST	719,20
90271	Aktiivihilisuodatin HS-45	31,00
90200	Aktiivihilisuodatin LL-45 LongLife	73,16



I-75 valkoinen 90 cm

- kattokiinnitys
- imuteho 300–600 m³/h, int 732 m³/h
- äänitaso 46–62 dB(A), int 68 dB(A)
- elektroniset käyttökytkimet
- ajastintoiminto
- valaisinten nimellisteho 5,2 W, 4 x LED (4000 K)
- metalliset pestävät design-rasvasuodattimet
- rasva- ja aktiivihilisuodattimien puhdistusmuistuttaja
- poistokanavan halkaisija 150/125 mm
- 898 x 600 x 820–1070 mm (l x s x k)
- 898 x 600 x 1270–1660 mm (l x s x k) putkisarjalla (korvaa alkup. ala- ja yläputken)

Nro	Tuote	€ alv 24%
92559	I-7509-W 90 cm valkoinen	1 351,60
92977	Jatkoputkisarja saareke 1240–1630 valkoinen	719,20
90271	Aktiivihilisuodatin HS-45	31,00
90200	Aktiivihilisuodatin LL-45 LongLife	73,16

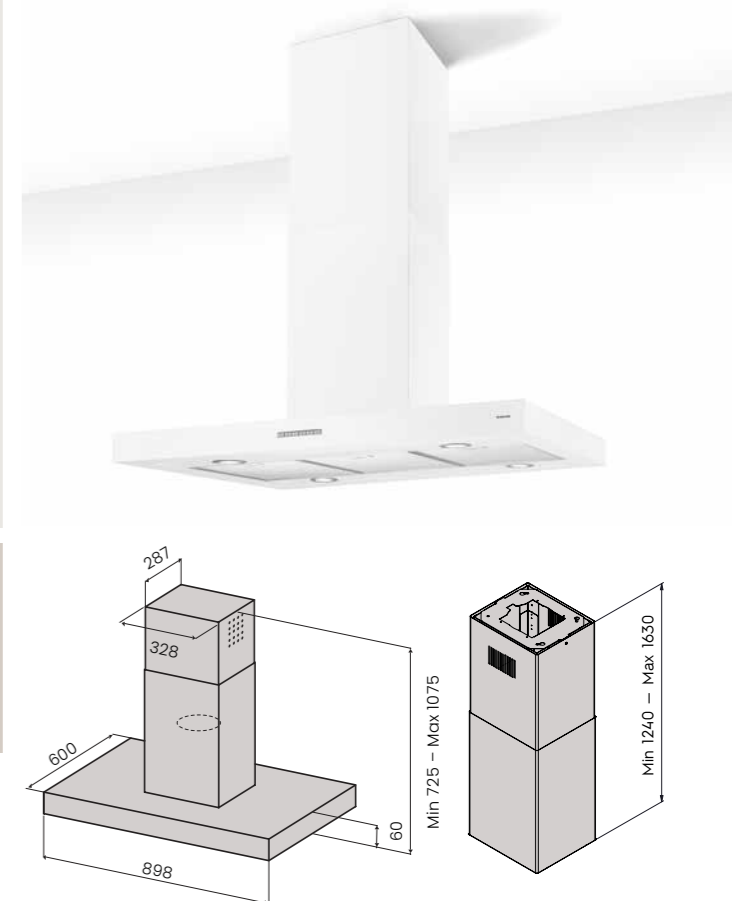




I-65 valkoinen 90 cm

- kattokiinnitys
- imuteho 286–564 m³/h, int. 679 m³/h
- äänitaso 48–63 dB(A), int 68 dB(A)
- elektroniset käyttökytkimet
- ajastintoiminto
- valaisinten nimellisteho 4 W, 4 x LED (3000 K)
- metalliset pestävät rasvasuodattimet
- rasva- ja aktiivihiihiisuodattimien puhdistusmuistuttaja
- poistokanavan halkaisija 150/125 mm
- 898 x 600 x 725–1075 mm
- 898 x 600 x 1290–1680 mm (l x s x k) putkisarjalla (korvaa alkup. ala- ja yläputken)

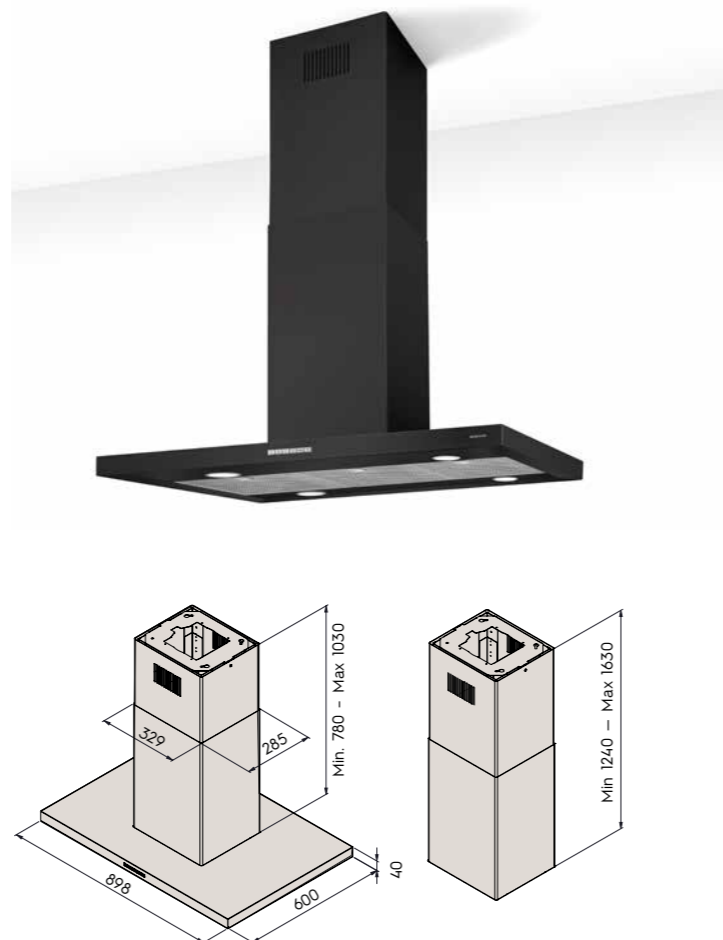
Nro	Tuote	€ alv 24%
92505	I-6509-W2 90 cm valkoinen	1 153,20
92977	Jatkoputkisarja saareke 1240–1630 valkoinen	719,20
90271	Aktiivihiihiisuodatin HS-45	31,00
90200	Aktiivihiihiisuodatin LL-45 LongLife	73,16



I-75 mattamusta 90 cm

- kattokiinnitys
- imuteho 300–600 m³/h, int 732 m³/h
- äänitaso 46–62 dB(A), int 68 dB(A)
- elektroniset käyttökytkimet
- ajastintoiminto
- valaisinten nimellisteho 5,2 W, 4 x LED (4000 K)
- metalliset pestävät design-rasvasuodattimet
- rasva- ja aktiivihiihiisuodattimien puhdistusmuistuttaja
- poistokanavan halkaisija 150/125 mm
- 898 x 600 x 820–1070 mm (l x s x k)
- 898 x 600 x 1270–1660 mm (l x s x k) putkisarjalla (korvaa alkup. ala- ja yläputken)

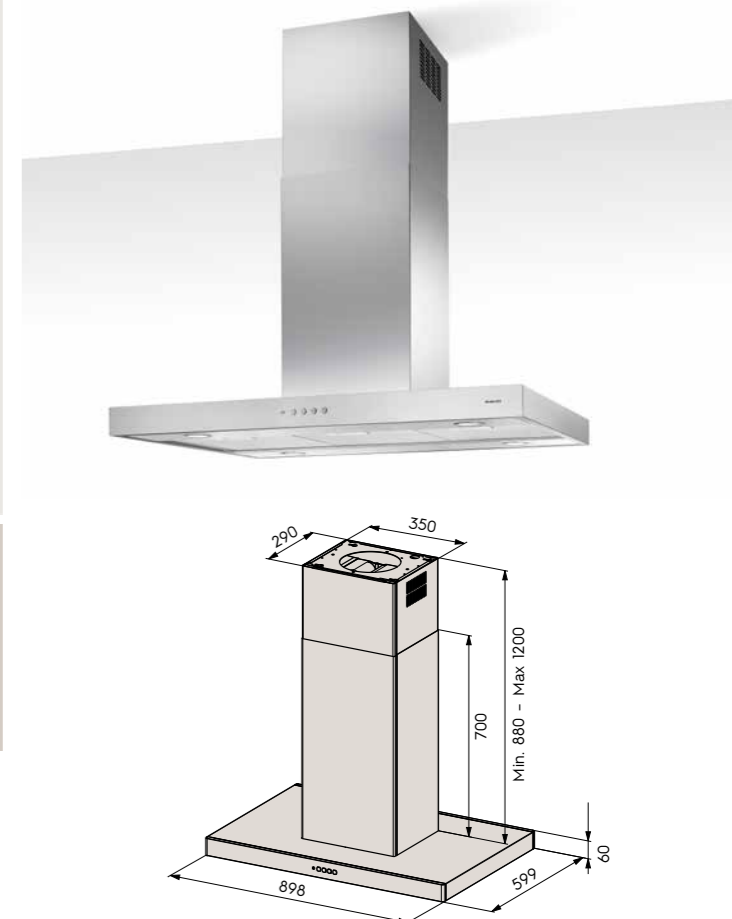
Nro	Tuote	€ alv 24%
93559	I-7509-B 90 cm mattamusta	1 351,60
93977	Jatkoputkisarja saareke 1240–1630 mattamusta	719,20
90271	Aktiivihiihiisuodatin HS-45	31,00
90200	Aktiivihiihiisuodatin LL-45 LongLife	73,16

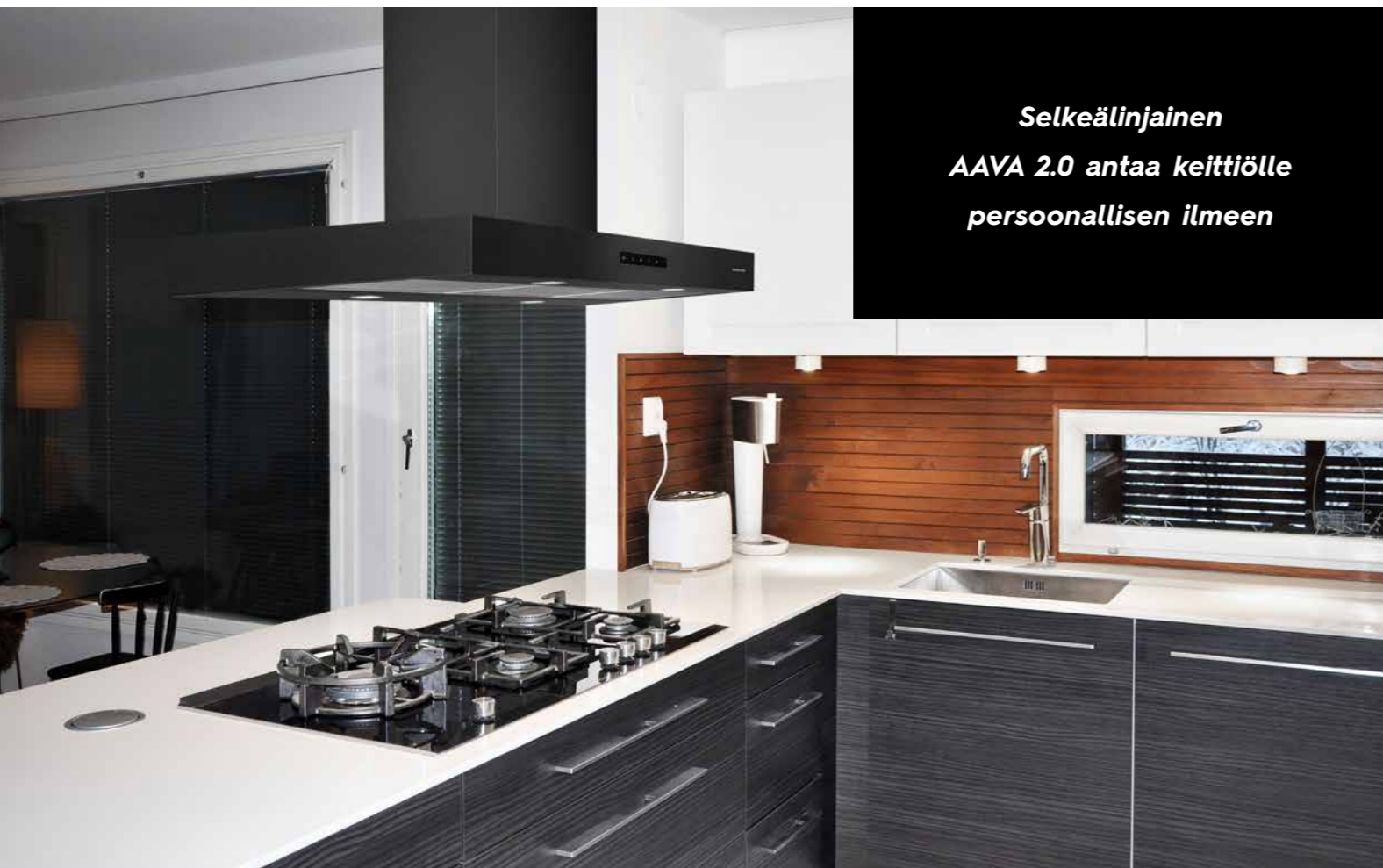


I-65-S2 RST 90 cm

- kattokiinnitys
- imuteho 300–610 m³/h, int. 710 m³/h
- äänitaso 51–66 dB(A), int 70 dB(A)
- elektromekaaniset käyttökytkimet
- ajastintoiminto
- valaisinten nimellisteho 4 W, 4 x LED (4000 K)
- metalliset pestävät rasvasuodattimet
- poistokanavan halkaisija 150/125 mm
- 898 x 599 x 940–1260 mm

Nro	Tuote	€ alv 24%
90505	Liesituuletin I-6509-S2 90 cm RST	1029,20
90217	Aktiivihiihiisuodatin HS-7	28,52



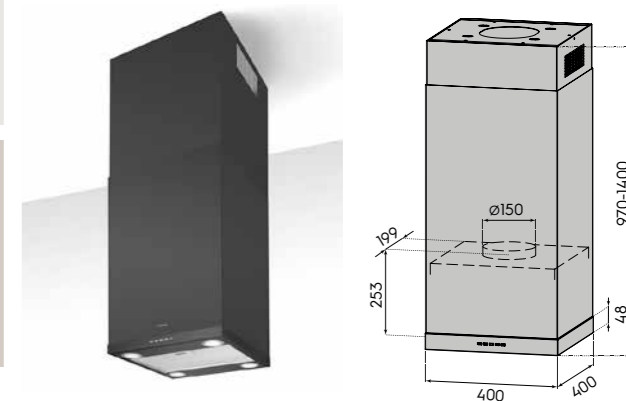


**Selkeälinjainen
AAVA 2.0 antaa keittiölle
persoonallisen ilmeen**

TORNI saareke 40 cm

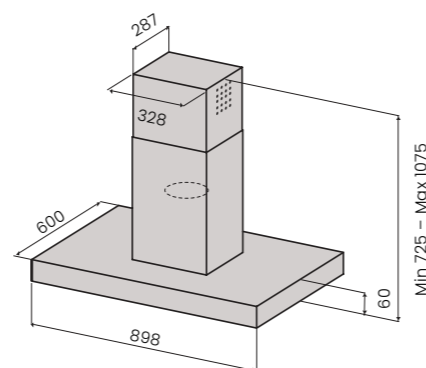
- kattokiinnitys
- imuteho 205–460 m³/h, int. 703 m³/h
- äänitaso 39–46 dB(A), int. 68 dB(A)
- elektroniset käyttökytkimet
- valaisinten nimellisteho 4 W, 4 x LED (4000 K)
- ajastintoiminto
- metallinen pestävä rasvasuodatin
- potentiaalivapaa relekärskitieto (230 VAC, 300 W)
- poistokanavan halkaisija 150/125 mm
- varustesarja sisältää ilmanohjaimen ja aktiivihilisuodattimen
- 400 x 400 x 970–1400 mm (l x s x k)

Nro	Tuote	€ alv 24%
98411	TORNI saareke 40 cm mattavalkoinen	990,76
98412	TORNI saareke 40 cm mattamusta	990,76
90291	Varustesarja TORNI saareke huonetilaan pal.	79,36
90262	Aktiivihilisuodatin HS-37	35,96



AAVA 2.0 saareke mattamusta 90 cm

- kattokiinnitys
- imuteho 286–564 m³/h, int. 679 m³/h
- äänitaso 48–63 dB(A), int. 68 dB(A)
- hipaisukytkimet
- kaukosäädin
- ajastintoiminto
- valaisinten nimellisteho 4 W, 4 x LED (4000 K)
- metalliset pestävät rasvasuodattimet
- rasva- ja aktiivihilisuodattimien puhdistusmuistuttaja
- poistokanavan halkaisija 150/125 mm
- 898 x 600 x 725–1075 mm



Nro	Tuote	€ alv 24%
93537	AAVA 2.0 saareke 90 cm mattamusta	1103,60
87560	Kaukosäädin KS-1	22,32
90215	Aktiivihilisuodatin HS-5	31,00
90200	Aktiivihilisuodatin LL-45 LongLife	73,16



**Ylväs TORNI on
kompakti ja siro
liesituuletin**



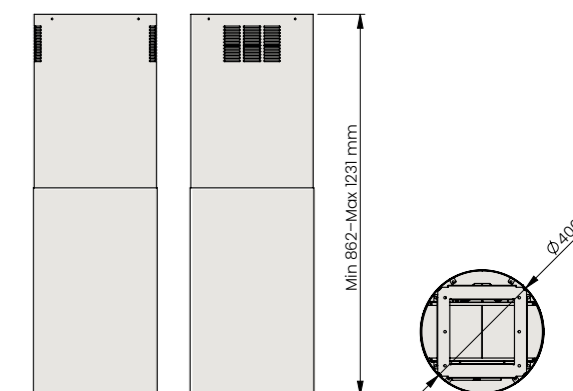


I-79 valkoinen 40 cm

- kattokiinnitys
- imuteho 297–571 m³/h, int 713 m³/h
- äänitaso 47–61 dB(A), int 66 dB(A)
- elektroniset käyttökytkimet
- ajastintoiminto
- valaisinten nimellisteho 2,6 W, 2 x LED (4000 K)
- metallinen pestävä rasvasuodatin
- rasva- ja aktiivihiihisuodattimien puhdistusmuistuttaja
- poistokanavan halkaisija 150/125 mm
- 400 x 862–1231 mm (1 x k)

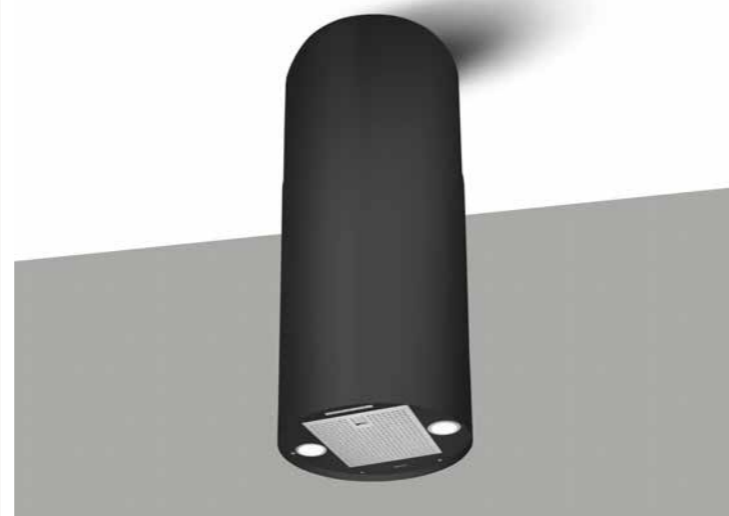


Nro	Tuote	€ alv 24%
92582	Liesituuletin I-7904-W 40cm valkoinen	1 475,60
90278	Aktiivihiihisuodatin HS-52	18,60

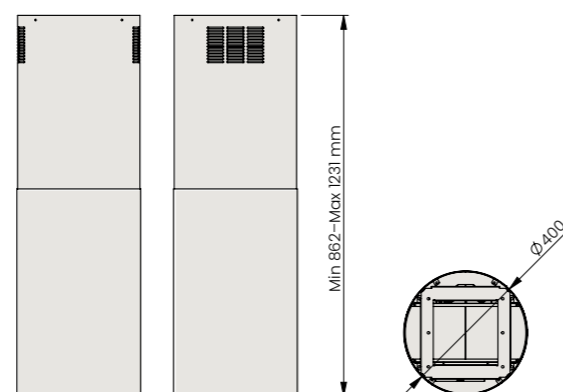


I-79 mattamusta 40 cm

- kattokiinnitys
- imuteho 297–571 m³/h, int 713 m³/h
- äänitaso 47–61 dB(A), int 66 dB(A)
- elektroniset käyttökytkimet
- ajastintoiminto
- valaisinten nimellisteho 2,6 W, 2 x LED (4000 K)
- metallinen pestävä rasvasuodatin
- rasva- ja aktiivihiihisuodattimien puhdistusmuistuttaja
- poistokanavan halkaisija 150/125 mm
- 400 x 862–1231 mm (1 x k)



Nro	Tuote	€ alv 24%
93582	Liesituuletin I-7904-B 40 cm mattamusta	1 475,60
90278	Aktiivihiihisuodatin HS-52	18,60

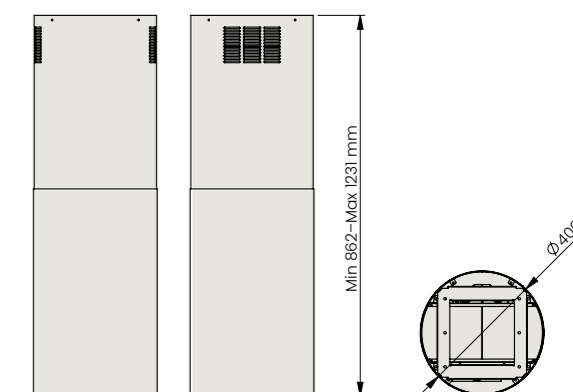


I-79 RST 40 cm

- kattokiinnitys
- imuteho 297–571 m³/h, int 713 m³/h
- äänitaso 47–61 dB(A), int 66 dB(A)
- elektroniset käyttökytkimet
- ajastintoiminto
- valaisinten nimellisteho 2,6 W, 2 x LED (4000 K)
- metallinen pestävä rasvasuodatin
- rasva- ja aktiivihiihisuodattimien puhdistusmuistuttaja
- poistokanavan halkaisija 150/125 mm
- 400 x 862–1231 mm (1 x k)



Nro	Tuote	€ alv 24%
90582	Liesituuletin I-7904-S 40cm RST	1 475,60
90278	Aktiivihiihisuodatin HS-52	18,60



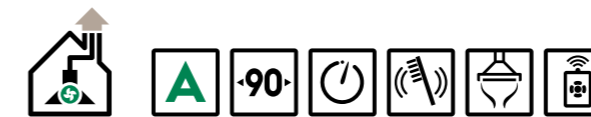
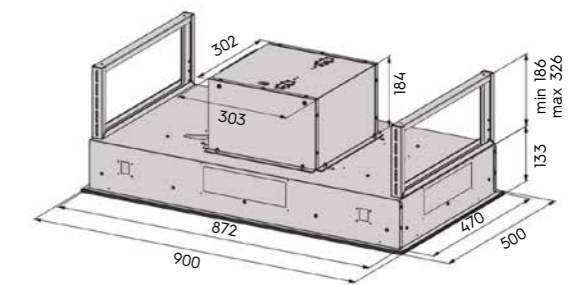


R-97 valkoinen/lasi 90 cm

- kattoasennus
- imuteho 290–560 m³/h, int. 700 m³/h
- äänitaso 53–70 dB(A), int. 72 dB(A)
- kaukosäädin
- ajastintoiminto
- valaisimen nimellisteho 1 x 6 W, LED (4000 K)
- reunaimutekniikka
- metalliset pestävät rasvasuodattimet
- rasva- ja aktiivihillisuodattimien puhdistusmuistuttaja
- poistokanavan halkaisija 150 mm
- 900 x 500 x 319–459 mm (l x s x k)



Nro	Tuote	€ alv 24%
86562	R-9709-W3 90 cm valkoinen/lasi	2 467,60

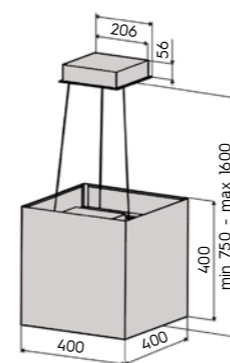


KUUTIO valkoinen ja musta 40 cm

- kattokiinnitys vaijereilla
- imuteho 210–420 m³/h, int. 475 m³/h
- äänitaso 50–66 dB(A), int. 68 dB(A)
- elektroniset käyttökytkimet
- kaukosäädin
- ajastintoiminto
- valaisinten nimellisteho 5 W, 2 x LED (3000 K)
- sisältää aktiivihillisuodattimen
- metalliset pestävät design RST-rasvasuodattimet
- rasva- ja aktiivihillisuodattimien puhdistusmuistuttaja
- 400 x 400 x 750–1600 mm (l x s x k)



Nro	Tuote	€ alv 24%
86590	KUUTIO 40 cm kiiltävä valkoinen	1 382,60
86592	KUUTIO 40 cm kiiltävä musta	1 382,60
87551	Vaijesisarja KUUTIO 5 m	217,00
90256	Aktiivihillisuodatin HS-31 (varaosa)	14,88
90270	Aktiivihillisuodatin HS-X (800 x 650 mm)	42,78



INTEGROITAVAT MALLIT MOOTTORILLA



Kaapistoon integroitavilla liesituulettimilla voidaan korostaa kalusteen linjakkuutta. Osaa malleista voi myös tyytillä erinäköisiksi vaihdettavien värillisten etupaneelien avulla. Tehokkaita ja hiljaisia liesituulettimia ohjataan helposti kaukosäätimellä tai hyödyntämällä kätevää automaattitoimintaa.

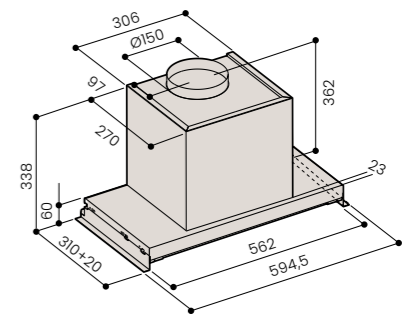
**Yläkaappiin piiloutuva,
minimalistinen
liesituuletinratkaisu
antaa tilaa sisustukselle**

G-62 RST 60 cm

- kalusteeseen integroitava
- imuteho 286–643 m³/h
- äänitaso 48–68 dB(A)
- kääntyvä lasilippa
- mekaaniset käyttökytkimet
- valaisinjärjestelmän nimellisteho 2,6 W, 2 LED (4000 K)
- 4000 K (1,3 W) ledit tarvikelisäosana
- metalliset pestävät rasvasuodattimet
- reunaimutekniikka lisävarusteena olevalla design-pohjapaneelilla RST, valkoinen ja mattamusta
- poistokanavan halkaisija 150/125 mm
- 595 x 310 + 20 x 362 mm (l x s x k)

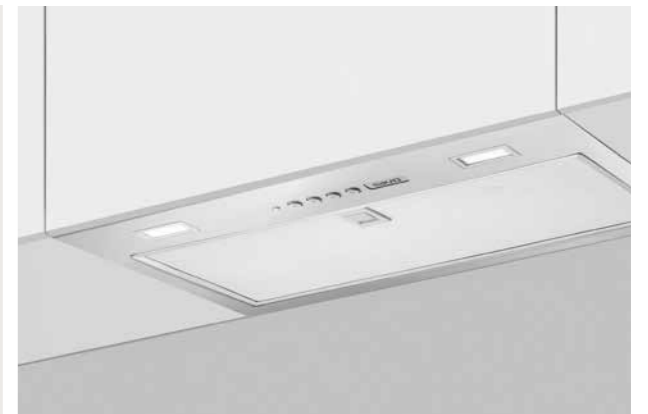


Nro	Tuote	€ alv 24%
90641	G-6206-S2 60 cm RST	409,20
91025	Design-pohjapaneeli G-6206-S2 RST	83,08
91026	Design-pohjapaneeli G-6206-S2 valkoinen	83,08
91027	Design-pohjapaneeli G-6206-S2 mattamusta	83,08
91028	Syvyydensäätö lisäosa 62-sarja 10 mm	15,50
91029	Syvyydensäätö lisäosa 62-sarja 30 mm	15,50
90218	Aktiivihilisuodatin HS-51	34,72

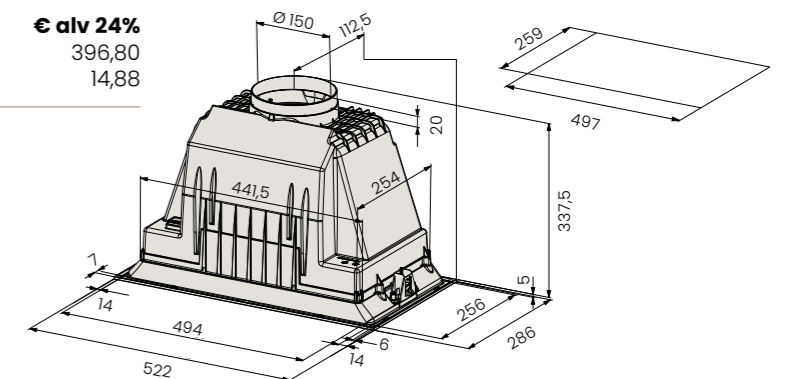


G-37 RST 52 cm

- kalusteeseen integroitava
- imuteho 300–590 m³/h, int. 690 m³/h
- äänitaso 49–65 dB(A), int 68 dB(A)
- elektromekaaniset käyttökytkimet
- valaisinten nimellisteho 2,0 W, 2 x LED (4000 K)
- metallinen pestävä rasvasuodatin
- poistokanavan halkaisija 150/125 mm
- 522 x 286 x 337,5 mm (l x s x k)



Nro	Tuote	€ alv 24%
90620	Liesituuletin G-3705-S 52 cm RST	396,80
90213	Aktiivihilisuodatin HS-3	14,88



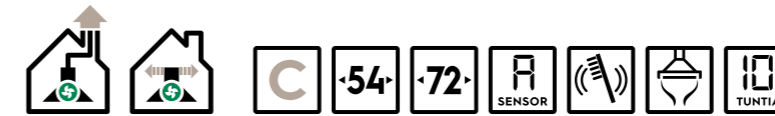
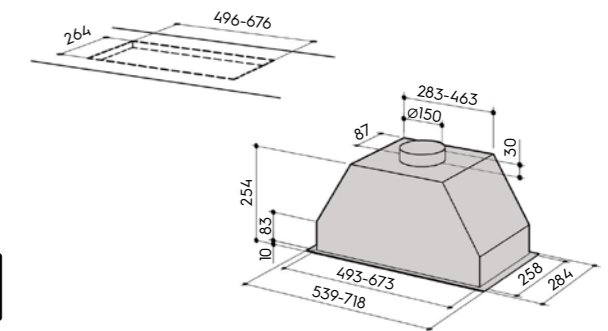


G-56 RST 54 ja 72 cm

- kalusteeseen integroitava
- imuteho 270–530 m³/h, int. 675 m³/h
- äänitaso 51–66 dB(A), int. 70 dB(A)
- elektroniset käyttökytkimet
- ASC-automaattikäynnistys, tehonsäätö ja pysäytys
- valaisinten nimellisteho 5 W, 2 x LED (3000 K)
- reunaimutekniikka
- metalliset pestävät rasvasuodattimet
- rasva- ja aktiivihilisuodattimien puhdistusmuistuttaja
- poistokanavan halkaisija 150/125 mm
- 539/718 x 284 x 254 mm (l x s x k)

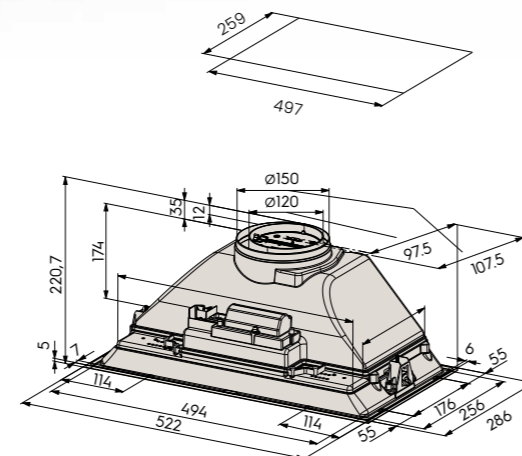


Nro	Tuote	€ alv 24%
90634	G-5605-S/ASC 54 cm RST	688,20
90636	G-5607-S/ASC 72 cm RST	740,28
90227	Aktiivihilisuodatin HS-12	28,52



G-33 RST 52 cm

- kalusteeseen integroitava
- imuteho 180–390 m³/h
- äänitaso 54–70 dB(A)
- mekaaniset käyttökytkimet
- valaisinten nimellisteho 8 W, 2 x LED (E14-kanta, 4000 K)
- metallinen pestävä rasvasuodatin
- poistokanavan halkaisija 150/125 mm
- 522 x 286 x 220,7 mm (l x s x k)



Nro	Tuote	€ alv 24%
90627	G-3305-S 52 cm RST	246,76
90267	Aktiivihilisuodatin HS-41	27,28

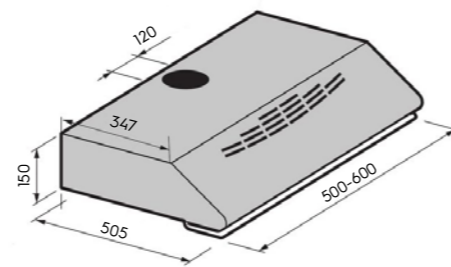


F-16 valkoinen 50 ja 60 cm

- kalusteeseen integroitava
- imuteho 163–335 m³/h
- äänitaso 53–69 dB(A)
- käännettävä lasilippa
- mekaaniset käyttökytkimet
- valaisinten nimellisteho 2 x 2,5 W LED (E14-kanta, 3000 K)
- metalliset pestävät rasvasuodattimet
- poistokanavan halkaisija 125 mm
- 500/600 x 505 x 150 mm (l x s x k)



Nro	Tuote	€ alv 24%*
92737	F-1605-W 50 cm valkoinen	167,40
92738	F-1606-W 60 cm valkoinen	179,80
90272	Aktiivihiihisuodatin HS-46 (50 cm)	24,80
90273	Aktiivihiihisuodatin HS-47 (60 cm)	24,80

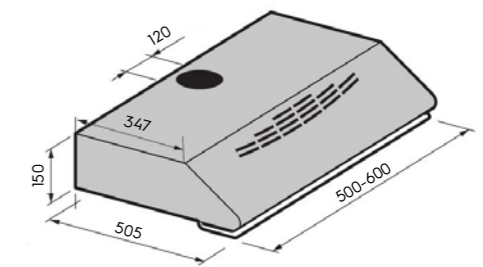


F-16 RST 50 ja 60 cm

- kalusteeseen integroitava
- imuteho 163–335 m³/h
- äänitaso 53–69 dB(A)
- käännettävä lasilippa
- mekaaniset käyttökytkimet
- valaisinten nimellisteho 2 x 2,5 W LED (E14-kanta, 3000 K)
- metalliset pestävät rasvasuodattimet
- poistokanavan halkaisija 125 mm
- 500/600 x 505 x 150 mm (l x s x k)



Nro	Tuote	€ alv 24%
90737	F-1605-S 50 cm RST	192,20
90738	F-1606-S 60 cm RST	204,60
90272	Aktiivihiihisuodatin HS-46 (50 cm)	24,80
90273	Aktiivihiihisuodatin HS-47 (60 cm)	24,80

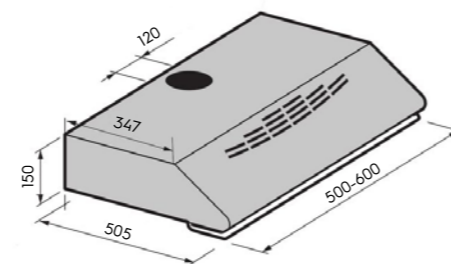


F-16 mattamusta 50 ja 60 cm

- kalusteeseen integroitava
- imuteho 163–335 m³/h
- äänitaso 53–69 dB(A)
- käännettävä lasilippa
- mekaaniset käyttökytkimet
- valaisinten nimellisteho 2 x 2,5 W LED (E14-kanta, 3000 K)
- metalliset pestävät rasvasuodattimet
- poistokanavan halkaisija 125 mm
- 500/600 x 505 x 150 mm (l x s x k)



Nro	Tuote	€ alv 24%
93737	F-1605-B 50 cm mattamusta	167,40
93738	F-1606-B 60 cm mattamusta	179,80
90272	Aktiivihiihisuodatin HS-46 (50 cm)	24,80
90273	Aktiivihiihisuodatin HS-47 (60 cm)	24,80



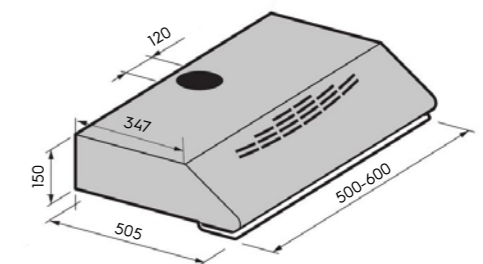
F-12 valkoinen 50 ja 60 cm

- kalusteeseen integroitava
- imuteho 105–230 m³/h
- äänitaso 43–61 dB(A)
- mekaaniset käyttökytkimet
- valaisinten nimellisteho 2 x 2,5 W LED (E14-kanta 3000 K)
- metalliset pestävät rasvasuodattimet
- poistokanavan halkaisija 125 mm
- aktiivihiihisuodatin HS-46 ja HS-47 (myydään erikseen)
- 500/600 x 505 x 150 mm (l x s x k)

UUSI TUOTE



Nro	Tuote	€ alv 24%
92725	F-1205-W 50 cm valkoinen	128,96
92726	F-1206-W 60 cm valkoinen	128,96
90272	Aktiivihiihisuodatin HS-46 (50 cm, pari)	24,80
90273	Aktiivihiihisuodatin HS-47 (60 cm, pari)	24,80

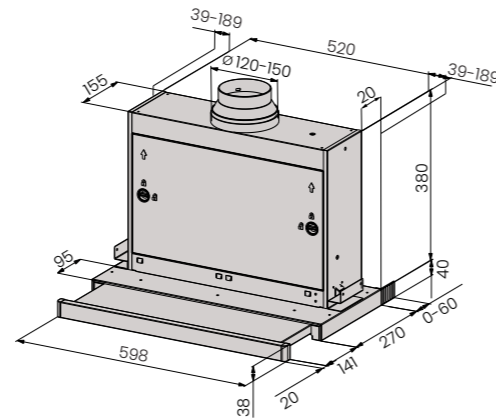


P-28 valkoinen 60 cm

- kalusteeseen integroitava
- imuteho 320–645 m³/h
- äänitaso 56–71 dB(A)
- ulosvedettävä lippa
- mekaaniset käyttökytkimet lipan päällä
- 2,2 W, 2 x LED (4000 K)
- metalliset pestävät rasvasuodattimet
- SAVO Easyfix -asennus
- poistokanavan halkaisija 150 mm (adapteri 125 mm)
- 598 x 270–330 (+20 mm etupaneeli) x 420 mm (l x s x k)



Nro	Tuote	€ alv 24%
90605	P-2806-W 60 cm valkoinen	489,80
91046	Etupaneeli FR4 60 cm RST	37,20
91047	Etupaneeli FR4 60 cm musta	37,20
90264	Aktiivihilisuodatin HS-39	37,20

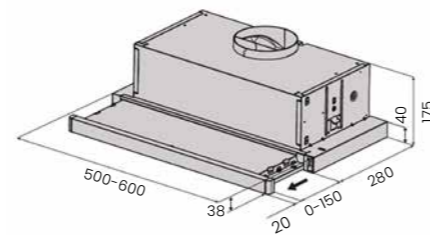


P-24 valkoinen 50 ja 60 cm

- kalusteeseen integroitava
- imuteho 220–420 m³/h
- äänitaso 56–71 dB(A)
- ulosvedettävä lasilippa
- mekaaniset käyttökytkimet
- 10 W, 2 x LED (4000 K) GU-10 spotti
- metallinen pestävä rasvasuodatin
- SAVO Easyfix -asennus
- poistokanavan halkaisija 150 mm (adapteri 125 mm)
- 500/600 x 280 (+20 mm etupaneeli) x 175 mm (l x s x k)



Nro	Tuote	€ alv 24%
90603	P-2405-W 50 cm valkoinen	234,36
90604	P-2406-W 60 cm valkoinen	234,36
91040	Etupaneeli FR3 50 cm RST	37,20
91042	Etupaneeli FR3 50 cm musta	37,20
91041	Etupaneeli FR3 60 cm RST	37,20
91043	Etupaneeli FR3 60 cm musta	37,20
90239	Aktiivihilisuodatin HS-24	33,48



TASOMALLIT MOOTTORILLA



BORA tuo mukanaan suunnittelun vapauden, raikkaan ilman, esteettisen nautinnon ja ennen kaikkea ilon ruoanlaitosta. Valitsemalla BORAN valitset elämyksen, joka tekee jokaisesta ruoanlaittohetkestäsi ikimuistoisen.

BORA – enemmän kuin ruoanlaittoa

Suuret rajattomat keittoalueet
siltautoiminnolla



BORA M Pure

- työtasoon integroitava induktioliesitaso ja liesituuletin (yhdistelmä)
- nimellisteho 7,6 kW
- imuteho 548 3/h, int. 622 m3/h
- äänitaso 40–65 dB(A), int. 67 dB(A)
- induktioliesitaso, 2 erillistä + 2 rajatonta keittoaluetta automaattisella siltautoiminnolla
- liesituuletin, 9 + int, automaattisesti säätävä imuteho
- induktioliesitason ja liesituulettimen ohjaus sControl-ohjauspaneelilla
- suodattimien puhdistusmuistuttaja
- teräksinen pestävä rasvasuodatin
- aktiivihiihiisuodatin vaihdetaan yläkautta (PURMU)
- 760 x 515 x 199 mm (l x s x k)

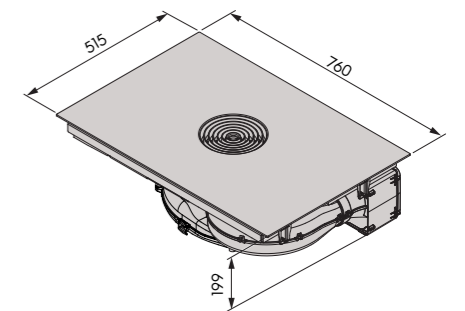
UUSI
TUOTE

Pystyy ohjaamaan
EC-huippumureita,
kysy lisää!



Nro	Tuote	€ alv 24%
86493	BORA M Pure/PURMU huoneilmaan palauttava sis. aktiivihiihiisuodattimen ja kaikki asennusosat	3 979,16
86483	BORA M Pure/PURMA hormiasennus	3 979,16

Aktiivihiihiisuodattimet, kanavaosat ja muut lisätarvikkeet sekä varaosat s. 92–94.



BORA X Pure

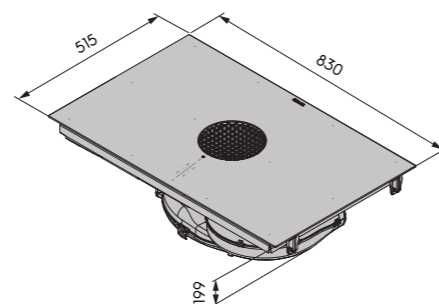
- työtasoon integroitava induktioliesitaso ja liesituuletin (yhdistelmä)
- nimellisteho 7,6 kW
- imuteho 563 3/h, int. 626 m3/h
- äänitaso 41,2–66,4 dB(A), int. 68,6 dB(A)
- induktioliesitaso, suuret rajattomat keittoalueet automaattisella siltautoiminnolla
- liesituuletin, 9 + int, automaattisesti säätävä imuteho
- induktioliesitason ja liesituulettimen ohjaus sControl-ohjauspaneelilla
- suodattimien puhdistusmuistuttaja
- teräksinen pestävä rasvasuodatin
- aktiivihiihiisuodatin vaihdetaan yläkautta (PUXU)
- 830 x 515 x 199 mm (l x s x k)

Pystyy ohjaamaan
EC-huippumureita,
kysy lisää!



Nro	Tuote	€ alv 24%
86453	BORA X Pure/PUXU huoneilmaan palauttava sis. aktiivihiihiisuodattimen ja kaikki asennusosat	4 509,88
86443	BORA X Pure/PUXA hormiasennus (toim.myynti)	4 509,88

Aktiivihiihiisuodattimet, kanavaosat ja muut lisätarvikkeet sekä varaosat s. 92–94.



Oikealla puolella
automaattinen siltaus-
toiminto: voit käyttää
isojakin keittoastioita.



Vasemmalla puolella
2 erillistä keittoaluetta.





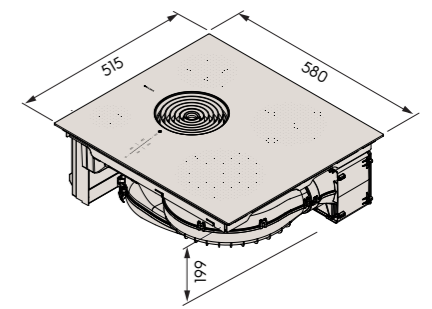
BORA S Pure

- työtasoon integroitava kompakti induktioliesitaso ja liesituuletin (yhdistelmä)
- nimellisteho 7,25 kW
- imuteho 543 3/h, int. 608 m3/h
- äänitaso 40–65 dB(A), int. 67 dB(A)
- induktioliesitaso, 4 erillistä keittoaluetta
- liesituuletin, 9 + int, automaattisesti säätävä imuteho
- induktioliesitason ja liesituulettimen ohjaus sControl-ohjauspaneelilla
- suodattimien puhdistusmuistuttaja
- teräksinen pestävä rasvasuodatin
- aktiivihilisuodatin vaihdetaan yläkautta (PURSU)
- 580 x 515 x 199 mm (l x s x k)



Nro	Tuote	€ alv 24%
86473	BORA S Pure/PURSU huoneilmaan palauttava sis. aktiivihilisuodattimen ja kaikki asennusosat	2 801,16
86463	BORA S Pure/PURSA hormiasennus	2 801,16

Värilliset ilmanohjaimet, aktiivihilisuodattimet, kanavaosat ja muut lisätarvikkeet sekä varaosat s. s. 92–94.



BORA Pure

- työtasoon integroitava induktioliesitaso ja liesituuletin (yhdistelmä)
- nimellisteho 7,6 kW
- imuteho 548 3/h, int. 622 m3/h
- äänitaso 40,1–65,8 dB(A), int. 67,7 dB(A)
- induktioliesitaso, 4 erillistä keittoaluetta
- liesituuletin, 9 + int, automaattisesti säätävä imuteho
- induktioliesitason ja liesituulettimen ohjaus sControl-ohjauspaneelilla
- suodattimien puhdistusmuistuttaja
- teräksinen pestävä rasvasuodatin
- aktiivihilisuodatin vaihdetaan yläkautta (PURU)
- 760 x 515 x 199 mm (l x s x k)

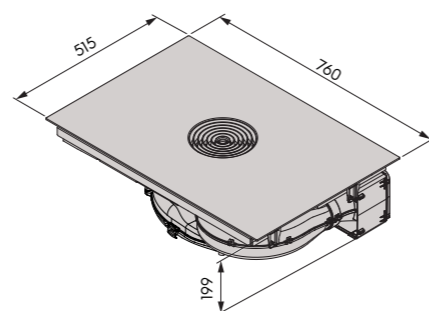


Pystyy ohjaamaan EC-huippuimureita, kysy lisää!



Nro	Tuote	€ alv 24%
86253	BORA PURE/PURU huoneilmaan palauttava sis. aktiivihilisuodattimen ja kaikki asennusosat	3 328,16
86243	BORA PURE/PURA hormiasennus	3 328,16

Värilliset ilmanohjaimet, aktiivihilisuodattimet, kanavaosat ja muut lisätarvikkeet sekä varaosat s. s. 92–94.



HUOM.!
BORA S Puren alle on mahdollista asentaa uuni. Kalusteen minimisyvyys 70 cm. Kysy lisää!

**KULUTTAJA
TESTIVOITAJA**
★★★★
2023



Savo Ordine

Ordine on innovatiivinen ruoanlaittoratkaisu ja tyylikäs designelementti, joka vie tilaa työtasolta vain silloin, kun sitä tarvitaan. Saatavissa kuparin- ja krominvärisillä keittolevyillä ympäröivillä renkailla.

- keittoaluekohtainen säädin, tehonsäätö 1–9
- automaattinen virrankatkaisu ja turvakatkaisu
- keittolevyt: kattilan koon tunnistus, keittoaluekohtainen ajastintoiminto, paussi, lapsilukko, uudelleenkäynnistys, jälkilämmön näyttö
- kokonaisteho 3,6 kW
- keittolevy Ø 260 mm, induktioalue Ø 170 mm
- käyttöpaneeli 114 x 249 x 48 mm (l x s x k)
- seinäteline 676 x 120 x 85 mm (l x s x k)
- seinätelineen asennuskorkeus työtasosta 550 mm

Nro	Tuote	€ alv 24%
70021	Savo Ordine -induktiokeittolevyt seinätelineellä, musta lasi kromirenkailla	830,80
70022	Savo Ordine -induktiokeittolevyt seinätelineellä, musta lasi kuparirenkailla	830,80



**DUAL JA DUAL MODULAR
-LIESIKUVUT HUIPPU-
IMURIN JA ILMAN-
VAIHDON OHJAUKSELLE**

PUHALLINMOOTTOREIDEN OHJAUSTEKNIIKAT

Valikoimaamme kuuluvat AC- ja EC-moottoreita ohjaavat liesikuvut.

AC-/EC-TEKNIikka (DUAL Modular -liesikuvut)

DUAL Modular -liesikuvut ohjaavat sekä perinteisillä vaihtovirtamoottoreilla että energiatehokkailta tasavirtamoottoreilla varustettuja huippuimureita. Lisävarusteena saatava kätevä sähkötoiminen mV-125 tehostusventtiili tarvitaan mukaan, jos liesikuvulla ohjataan EC- tai AC-huippuimuria, joka hoitaa koko asunnon ilmanvaihdon tai EC-ilmanvaihtokoneita. Liesikuvun ominaisuuksia voidaan muokata helposti käyttäjän tarpeiden mukaisiksi joko DIP-kytkimillä tai Savo Configuration (SW) työkalun avulla.

AC-/EC-TEKNIikka (DUAL-liesikuvut)

DUAL-liesikuvut ohjaavat sekä perinteisillä vaihtovirtamoottoreilla että energiatehokkailta tasavirtamoottoreilla varustettuja huippuimureita.

AC-TEKNIikka

AC-tekniikan liesikuvut ohjaavat perinteisiä vaihtovirtamoottoreilla varustettuja huippuimureita ja mallikohtaisesti ilmanvaihtokoneita. AC-moottori (AC = Alternating Current) kytketään suoraan liesikuvun kytkentärasiaan ja säädetyllä vaihtojännitteellä ohjataan moottorin tehoa (n. 80-230 VAC ohjaustekniikka).

EC-TEKNIikka

EC-tekniikan liesikuvut ohjaavat energiatehokkaita tasavirtamoottoreilla varustettuja huippuimureita. EC-moottorin (EC = Electronically Commutated) ohjaus tapahtuu liesikuvun ja puhallinlaitteen välisellä yleisesti käytetyllä pienoisjänniteyhdytydellä (0-10 VDC).

Lähtökohtaisesti AC-/EC-, AC- ja EC-tekniikalla varustettujen liesikupujen tehdasetukset on laadittu siten, että erityisiä säätötoimenpiteitä ei tarvitse tehdä. Tarvittaessa sähköasentaja voi säätää liesikuvun antamat tehoalueet ja ilmamäärät kohteen suunnitteluarvojen mukaisiksi. Säätöohjeet löytyvät kotisivuiltamme tuotekohtaisesti.

DUAL ja DUAL Modular -liesikuvut ohjaavat sekä AC- että EC-moottoreita

Savon DUAL ja DUAL Modular -liesikuvut soveltuvat lähes kaikkiin talotekniikoihin. **DUAL-liesikuvuilla** voidaan ohjata sekä AC- että EC-moottoreita. Niissä on myös useita käyttöä helpottavia ominaisuuksia, kuten tehostettu talvikäynnistys ja moottorinopeuden säätömahdollisuus. Myös **DUAL Modular -liesikuvuilla** voidaan ohjata AC- ja EC-moottoreita. Lisäksi niiden ominaisuuksia voidaan muokata erittäin monipuolisesti käyttäjä- ja kohdetarpeiden mukaisiksi. Käyttäjä voi muokata ominaisuuksia itse joko DIP-kytkimillä tai ainutlaatuisen Savo Configuration (SW) työkalun avulla. DUAL Modular -liesikuvuisa on myös **lukuisia teknisiä innovaatioita**. Esimerkiksi takkakytkin sammuttaa poistoilmanvaihdon 15 minuutiksi ja yhden näppäimen nopea turbotoiminto kytkee liesikuvun täydelle teholle 5 minuutiksi.

	AC- ja EC- HUIPPUIMURI/ POISTO KEITTIÖSTÄ	AC- ja EC- HUIPPUIMURI/ POISTO USEISTA TILOISTA	EC-HUONEISTO- KOHTAINEN KONEELLINEN ILMANVAIHTO
DUAL-liesikupu	✓		
DUAL Modular -liesikupu + kylmäsuojaventtiiliarja	✓		
DUAL Modular -liesikupu + MV-125 tehostus- venttiiliarja		✓	✓

TEHOSTUSVENTTIILILLÄ LISÄÄ KÄYTTÖKOhteITA DUAL MODULAR -LIESIKUVUILLE

Lisävarusteena saatava kätevä **sähkötoiminen mV-125 tehostusventtiili** tekee DUAL Modular -liesikuvusta soveltuvan ohjaamaan useista tiloista poistavaa AC- ja EC-huippuimuria. Tehostusventtiiliarjan avulla DUAL Modular -liesikupu ohjaa myös koko asunnon EC-ilmanvaihtojärjestelmää (LTO).

Tehostusventtiili on nopea ja helppo asentaa paikalleen ilman työkaluja, ja se voidaan lisätä liesikupuun myös jälkikäteen.

Yllä olevasta taulukosta näet DUAL- ja DUAL Modular -liesikupujen käyttökohteet. Liesikupujen tarkemmat tiedot löydät tuotekohtaisista tiedoista.



DUAL Modular -laitteille pidennetty takuu

Tarjoamme kaikille DUAL Modular -liesikuvuille pidennetyn 2+1 vuoden täyden takuun.

Pidennetty takuu on voimassa, jos DUAL Modular -liesikupu rekisteröidään kolmen kuukauden sisällä ostopäivästä. Rekisteröinti tapahtuu Savon verkkosivuilla osoitteessa www.savo.fi/dm-takuun-pidennys.

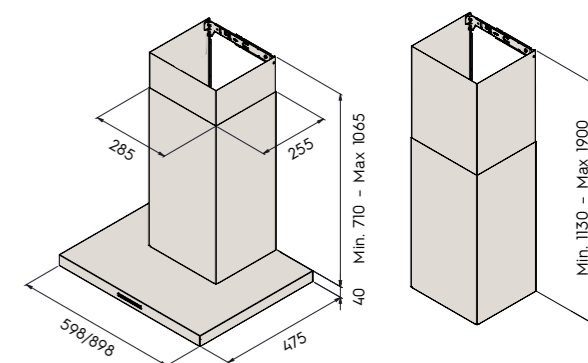
DUAL Modular -laitteet tekevät liesikuvun valinnasta helppoa, koska ne ohjaavat sekä AC- että EC-huippuimureita ja EC-ilmanvaihtokoneita. Lisävarusteena saatavan kätevän mV-125 tehostusventtiiliarjan avulla voit käyttää liesikupua koko asunnon ilmanvaihdon ohjaukseen. Laitteissa on Savon kehittämä älykäs ohjelmisto, ja niiden ominaisuuksia voidaan muokata erittäin monipuolisesti käyttäjä- ja kohdetarpeiden mukaisiksi. Tutustu tarkemmin www.savo.fi.



dCH-m75 60 ja 90 cm RST

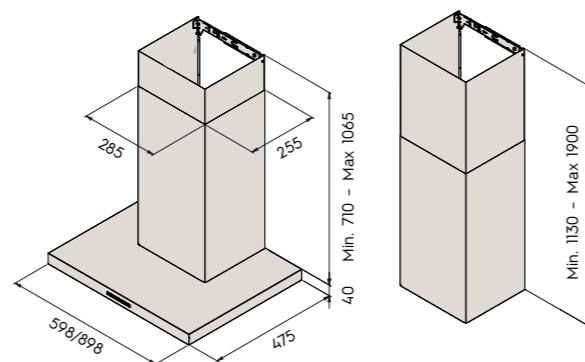
- seinäkiinnitys
- DUAL Modular -liesikupu on yhteensopiva Savo-tehostusventtiilisarjan mV-125 kanssa
- ohjaa 1-vaihe AC-moottoreita (max 400 W) ja EC-moottoreita (0-10 v) (huippumurit)
- ohjaa EC-moottoreilla olevia ilmanvaihtokoneita (LTO)
- elektroniset käyttökytkimet
- ajastintoiminto
- valaisinten nimellisteho 2,6 W, 2 x LED (4000 K)
- metalliset pestävät designrasvasuodattimet
- rasvasuodattimien puhdistusmuistuttaja
- poistokanavan halkaisija 125 mm
- 598/898 x 475 x 750-1105 mm (l x s x k)
- 55598/898 x 475 x 1160-1930 mm (l x s x k) putkisarjalla (korvaa alkup. ala- ja yläputken) hormiliitoksella

Nro	Tuote	€ alv 24%
99043	dCH-m7506-S 60 cm RST	1 054,00
99046	dCH-m7509-S 90 cm RST	1 128,40
90976	Jatkoputkisarja seinä 1130-1900 RST	235,60
91360	Savo-tehostusventtiilisarja mV-125	293,88
91370	Kylmäsuojaventtiilisarja 125 mm	27,28



dCH-m75 60 ja 90 cm mattamusta

- seinäkiinnitys
- DUAL Modular -liesikupu on yhteensopiva Savo-tehostusventtiilisarjan mV-125 kanssa
- ohjaa 1-vaihe AC-moottoreita (max 400 W) ja EC-moottoreita (0-10 v) (huippumurit)
- ohjaa EC-moottoreilla olevia ilmanvaihtokoneita (LTO)
- elektroniset käyttökytkimet
- ajastintoiminto
- valaisinten nimellisteho 2,6 W, 2 x LED (4000 K)
- metalliset pestävät designrasvasuodattimet
- rasvasuodattimien puhdistusmuistuttaja
- poistokanavan halkaisija 125 mm
- 598/898 x 475 x 750-1105 mm (l x s x k)
- 5598/898 x 475 x 1160-1930 mm (l x s x k) putkisarjalla (korvaa alkup. ala- ja yläputken) hormiliitoksella

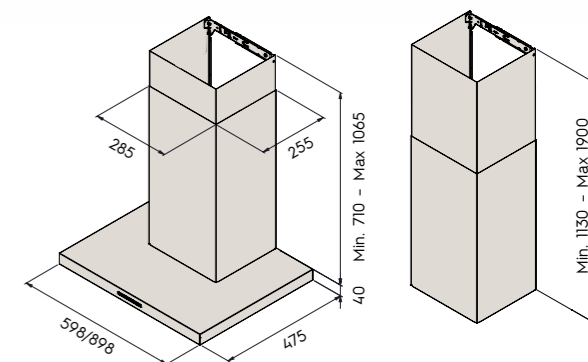


Nro	Tuote	€ alv 24%
99045	dCH-m7506-B 60 cm mattamusta	1 054,00
99048	dCH-m7509-B 90 cm mattamusta	1 128,40
93976	Jatkoputkisarja seinä 1130-1900 mattamusta	235,60
91360	Savo-tehostusventtiilisarja mV-125	293,88
91370	Kylmäsuojaventtiilisarja 125 mm	27,28



dCH-m75 60 ja 90 cm valkoinen

- seinäkiinnitys
- DUAL Modular -liesikupu on yhteensopiva Savo-tehostusventtiilisarjan mV-125 kanssa
- ohjaa 1-vaihe AC-moottoreita (max 400 W) ja EC-moottoreita (0-10 v) (huippumurit)
- ohjaa EC-moottoreilla olevia ilmanvaihtokoneita (LTO)
- elektroniset käyttökytkimet
- ajastintoiminto
- valaisinten nimellisteho 2,6 W, 2 x LED (4000 K)
- metalliset pestävät designrasvasuodattimet
- rasvasuodattimien puhdistusmuistuttaja
- poistokanavan halkaisija 125 mm
- 598/898 x 475 x 750-1105 mm (l x s x k)
- 5598/898 x 475 x 1160-1930 mm (l x s x k) putkisarjalla (korvaa alkup. ala- ja yläputken) hormiliitoksella



Nro	Tuote	€ alv 24%
99044	dCH-m7506-W 60 cm valkoinen	1 054,00
99047	dCH-m7509-W 90 cm valkoinen	1 128,40
92976	Jatkoputkisarja seinä 1130-1900 valkoinen	235,60
91360	Savo-tehostusventtiilisarja mV-125	293,88
91370	Kylmäsuojaventtiilisarja 125 mm	27,28





dmTUPA mattamusta 60 cm

- seinäkiinnitys
- DUAL Modular -liesikupu on yhteensopiva Savo-tehostusventtiilisarjan mV-125 kanssa
- ohjaa 1-vaihe AC-moottoreita (max 400 W) ja EC-moottoreita (0-10 v) (huippumurit)
- ohjaa EC-moottoreilla olevia ilmanvaihtokoneita (LTO)
- valaistut käyttökytkimet
- valaisinten nimellisteho 2,6 W, 2 x LED (4000 K)
- ajastintoiminto
- metalliset pestävät rasvasuodattimet
- rasvasuodattimen puhdistusmuistuttaja
- poistokanavan halkaisija 125 mm
- 598 x 494 x 753-988 mm (l x s x k)

Nro	Tuote	€ alv 24%
99005	dmTUPA 60 cm mattamusta	688,20
91360	Savo-tehostusventtiilisarja mV-125	293,88
91370	Kylmäsuojaventtiilisarja 125 mm	27,28



DUAL Modular -laitteille pidennetty takuu

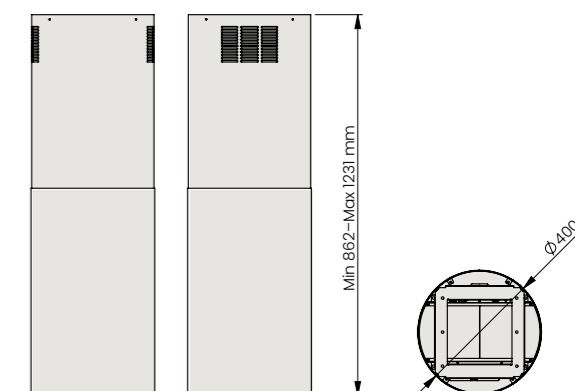
Pidennetty takuu on voimassa DUAL Modular -laitteille, jos ne rekisteröidään **kolmen kuukauden sisällä** ostopäivästä. Rekisteröinti tapahtuu Savon verkkosivuilla osoitteessa www.savo.fi/dm-takuun-pidennys.



dIH-m79 RST 40 cm

- kattokiinnitys
- DUAL Modular -liesikupu on yhteensopiva Savo-tehostusventtiilisarjan mV-125 kanssa
- ohjaa 1-vaihe AC-moottoreita (400 W) ja EC-moottoreita 0-10 v (huippuimurit)
- ohjaa EC-moottoreilla olevia ilmanvaihtokoneita (LTO)
- elektroniset käyttökytkimet
- ajastintoiminto
- valaisinten nimellisteho 2,6 W, 2 x LED (4000 K)
- metalliset pestävät rasvasuodattimet
- rasva- ja aktiivihiihi-suodattimien puhdistusmuistuttaja
- poistokanavan halkaisija 125 mm
- 400 x 862–1231 mm (l x k)

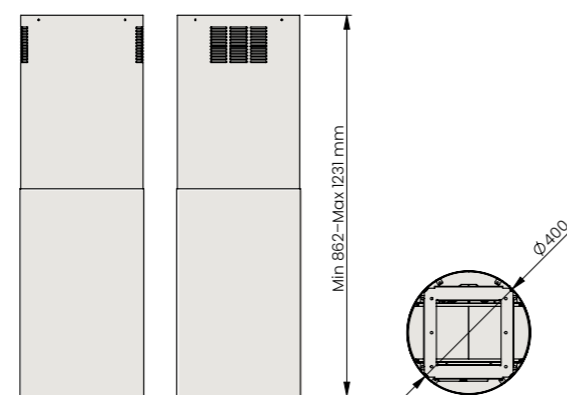
Nro	Tuote	€ alv 24%
99450	Liesikupu dIH-m7904-S RST 40 cm RST	1 723,60
91360	Savo-tehostusventtiilisarja mV-125	293,88
91370	Kylmäsuojaventtiilisarja 125 mm	27,28



dIH-m79 valkoinen 40 cm

- kattokiinnitys
- DUAL Modular -liesikupu on yhteensopiva Savo-tehostusventtiilisarjan mV-125 kanssa
- ohjaa 1-vaihe AC-moottoreita (400 W) ja EC-moottoreita 0-10 v (huippuimurit)
- ohjaa EC-moottoreilla olevia ilmanvaihtokoneita (LTO)
- elektroniset käyttökytkimet
- ajastintoiminto
- valaisinten nimellisteho 2,6 W, 2 x LED (4000 K)
- metalliset pestävät rasvasuodattimet
- rasva- ja aktiivihiihi-suodattimien puhdistusmuistuttaja
- poistokanavan halkaisija 125 mm
- 400 x 862–1231 mm (l x k)

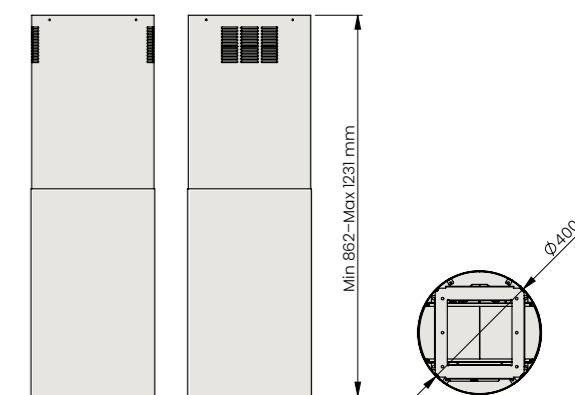
Nro	Tuote	€ alv 24%
99451	Liesikupu dIH-m7904-W 40 cm valkoinen	1 723,60
91360	Savo-tehostusventtiilisarja mV-125	293,88
91370	Kylmäsuojaventtiilisarja 125 mm	27,28



dIH-m79 mattamusta 40 cm

- kattokiinnitys
- DUAL Modular -liesikupu on yhteensopiva Savo-tehostusventtiilisarjan mV-125 kanssa
- ohjaa 1-vaihe AC-moottoreita (400 W) ja EC-moottoreita 0-10 v (huippuimurit)
- ohjaa EC-moottoreilla olevia ilmanvaihtokoneita (LTO)
- elektroniset käyttökytkimet
- ajastintoiminto
- valaisinten nimellisteho 2,6 W, 2 x LED (4000 K)
- metalliset pestävät rasvasuodattimet
- rasva- ja aktiivihiihi-suodattimien puhdistusmuistuttaja
- poistokanavan halkaisija 125 mm
- 400 x 862–1231 mm (l x k)

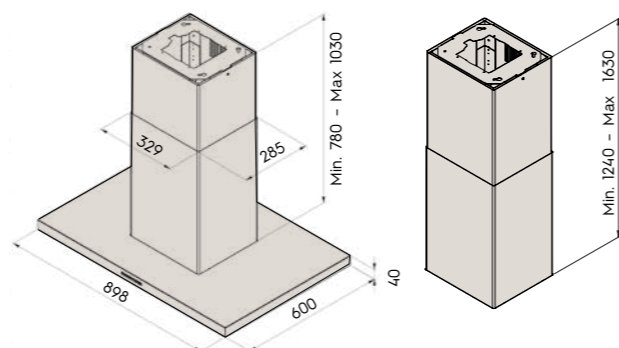
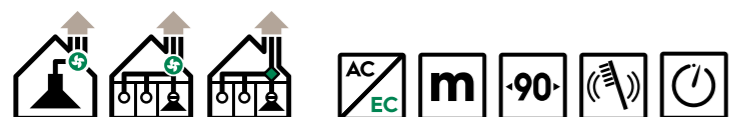
Nro	Tuote	€ alv 24%
99452	Liesikupu dIH-m7904-B 40 cm mattamusta	1 723,60
91360	Savo-tehostusventtiilisarja mV-125	293,88
91370	Kylmäsuojaventtiilisarja 125 mm	27,28



dIH-m75 90 cm valkoinen

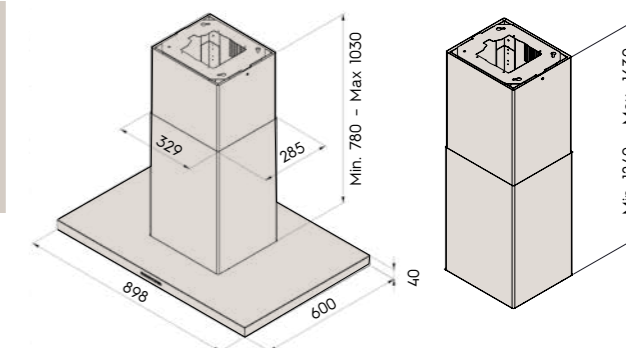
- kattokiinnitys
- DUAL Modular -liesikupu on yhteensopiva Savo-tehostusventtiilisarjan mV-125 kanssa
- ohjaa 1-vaihe AC-moottoreita (max 400 W) ja EC-moottoreita (0-10 v) (huippuimurit)
- ohjaa EC-moottoreilla olevia Ilmanvaihtokoneita (LTO)
- elektroniset käyttökytkimet
- ajastintoiminto
- valaisinten nimellisteho 5,2 W, 4 x LED (4000 K)
- metalliset pestävät designrasvasuodattimet
- rasvasuodattimien puhdistusmuistuttaja
- poistokanavan halkaisija 125 mm
- 898 x 600 x 820-1070 mm (l x s x k)
- 898 x 600 x 1270-1660 mm (l x s x k) putkisarjalla (korvaa alkup. ala- ja yläputken)

Nro	Tuote	€ alv 24%
99447	dIH-m7509-W 90 cm valkoinen	1 636,80
92977	Jatkoputkisarja saareke 1240-1630 valkoinen	719,20
91360	Savo-tehostusventtiilisarja mV-125	293,88
91370	Kylmäsuojaventtiilisarja 125 mm	27,28

**dIH-m75 90 cm RST**

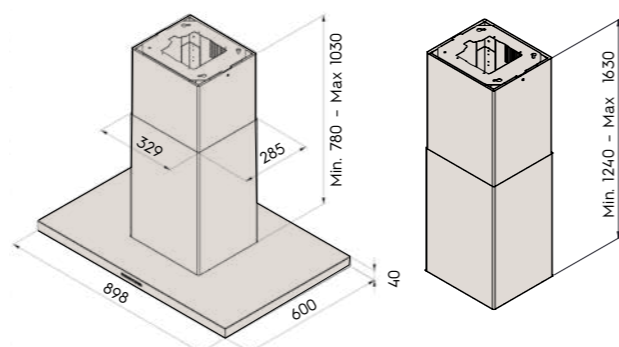
- kattokiinnitys
- DUAL Modular -liesikupu on yhteensopiva Savo-tehostusventtiilisarjan mV-125 kanssa
- ohjaa 1-vaihe AC-moottoreita (max 400 W) ja EC-moottoreita (0-10 v) (huippuimurit)
- ohjaa EC-moottoreilla olevia Ilmanvaihtokoneita (LTO)
- elektroniset käyttökytkimet
- ajastintoiminto
- valaisinten nimellisteho 5,2 W, 4 x LED (4000 K)
- metalliset pestävät designrasvasuodattimet
- rasvasuodattimien puhdistusmuistuttaja
- poistokanavan halkaisija 125 mm
- 898 x 600 x 820-1070 mm (l x s x k)
- 898 x 600 x 1270-1660 mm (l x s x k) putkisarjalla (korvaa alkup. ala- ja yläputken)

Nro	Tuote	€ alv 24%
99446	dIH-m7509-S 90 cm RST	1 636,80
90977	Jatkoputkisarja saareke 1240-1630 RST	719,20
91360	Savo-tehostusventtiilisarja mV-125	293,88
91370	Kylmäsuojaventtiilisarja 125 mm	27,28

**dIH-m75 90 cm mattamusta**

- kattokiinnitys
- DUAL Modular -liesikupu on yhteensopiva Savo-tehostusventtiilisarjan mV-125 kanssa
- ohjaa 1-vaihe AC-moottoreita (max 400 W) ja EC-moottoreita (0-10 v) (huippuimurit)
- ohjaa EC-moottoreilla olevia Ilmanvaihtokoneita (LTO)
- elektroniset käyttökytkimet
- ajastintoiminto
- valaisinten nimellisteho 5,2 W, 4 x LED (4000 K)
- metalliset pestävät designrasvasuodattimet
- rasvasuodattimien puhdistusmuistuttaja
- poistokanavan halkaisija 125 mm
- 898 x 600 x 820-1070 mm (l x s x k)
- 898 x 600 x 1270-1660 mm (l x s x k) putkisarjalla (korvaa alkup. ala- ja yläputken)

Nro	Tuote	€ alv 24%
99448	dIH-m7509-B 90 cm mattamusta	1 636,80
93977	Jatkoputkisarja saareke 1240-1630 mattamusta	719,20
91360	Savo-tehostusventtiilisarja mV-125	293,88
91370	Kylmäsuojaventtiilisarja 125 mm	27,28



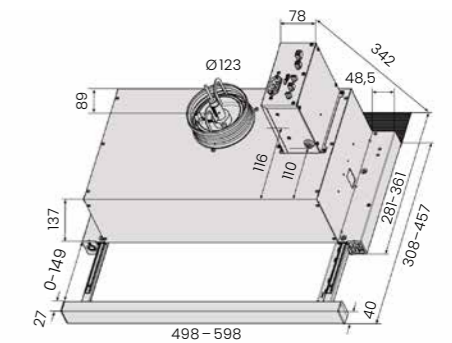


dPH-m27 valkoinen 50 ja 60 cm

- kalusteeseen integroitava
- DUAL Modular -liesikupu on yhteensopiva Savo-tehostusventtiilisarjan mV-125 kanssa
- ohjaa 1-vaihe AC-moottoreita (max 400 W) ja EC-moottoreita (0-10 v) (huippuimurit)
- ohjaa EC-moottoreilla olevia ilmanvaihtokoneita (LTO)
- valaisinten nimellisteho 2 W, 2 x LED (4000 K)
- ajastintoiminto
- rasvasuodattimien puhdistusmuistuttaja
- poistokanavan halkaisija 125 mm
- 498/598 x 281-361 (+26,5 mm etupaneeli) x 342 mm (l x s x k)



Nro	Tuote	€ alv 24%
99600	dPH-m2705-W 50 cm valkoinen	731,60
99603	dPH-m2706-W 60 cm valkoinen	731,60
91050	Etupaneeli FR-27/29 RST 50 cm	37,20
91051	Etupaneeli FR-27/29 RST 60 cm	37,20
91052	Etupaneeli FR-27/29 musta 50 cm	37,20
91053	Etupaneeli FR-27/29 musta 60 cm	37,20
91360	Savo-tehostusventtiilisarja mV-125	293,88
91370	Kylmäsuojaventtiilisarja 125 mm	27,28

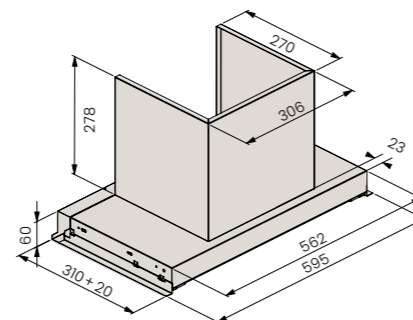


dGH-m62 60 cm RST

- kalusteeseen integroitava
- DUAL Modular -liesikupu on yhteensopiva Savo-tehostusventtiilisarjan mV-125 kanssa
- ohjaa 1-vaihe AC-moottoreita (max 400 W) ja EC-moottoreita (0-10 v) (huippuimurit)
- ohjaa EC-moottoreilla olevia ilmanvaihtokoneita (LTO)
- mekaaniset käyttökytkimet
- valaisinten nimellisteho 2,6 W, 2 x LED (4000 K)
- metalliset pestävät rasvasuodattimet
- poistokanavan halkaisija 125 mm
- 595 x 310+20 x 338 mm (l x s x k)



Nro	Tuote	€ alv 24%
99720	dGH-m6206-S2 60 cm RST	700,60
91028	Syvyydensäätö lisäosa 62-sarja 10 mm	15,50
91029	Syvyydensäätö lisäosa 62-sarja 30 mm	15,50
91360	Savo-tehostusventtiilisarja mV-125	293,88
91370	Kylmäsuojaventtiilisarja 125 mm	27,28

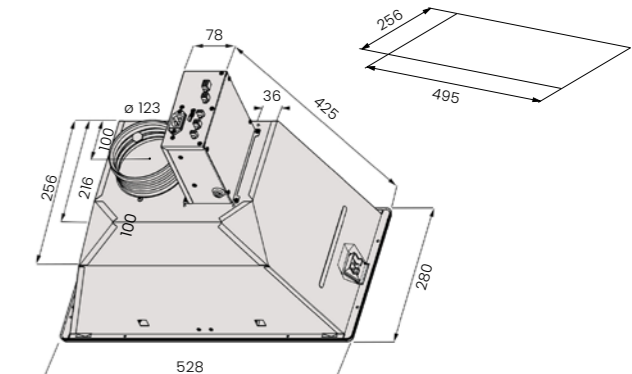


dGH-m37 RST 52 cm

- kalusteeseen integroitava
- DUAL Modular -liesikupu on yhteensopiva Savo-tehostusventtiilisarjan mV-125 kanssa
- ohjaa 1-vaihe AC-moottoreita (max 400 W) ja EC-moottoreita (0-10 v) (huippuimurit)
- ohjaa EC-moottoreilla olevia ilmanvaihtokoneita (LTO)
- mekaaniset käyttökytkimet
- valaisinten nimellisteho 3,8 W, 2 x LED (3000 K)
- ajastintoiminto
- rasvasuodattimien puhdistusmuistuttaja
- poistokanavan halkaisija 125 mm
- 528 x 280 x 425 mm (l x s x k)

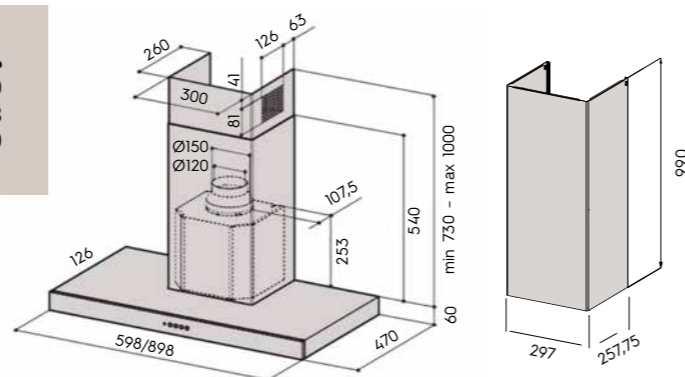


Nro	Tuote	€ alv 24%
99700	dGH-m3705-S 52 cm RST	717,96
91036	Design pohjakehys dGH-m37 valkoinen	105,40
91037	Design pohjakehys dGH-m37 mattamusta	105,40
91360	Savo-tehostusventtiilisarja mV-125	293,88
91370	Kylmäsuojaventtiilisarja 125 mm	27,28



dCH-65 RST 60 ja 90 cm

- seinäkiinnitys
- ohjaa AC-/EC-huippuimuria
- elektromekaaniset käyttökytkimet
- valaisinten nimellisteho 2 W, 2 x LED (4000 K)
- ajastintoiminto
- metalliset pestävät rasvasuodattimet
- rasvasuodattimien puhdistusmuistuttaja
- poistokanavan halkaisija 150/125 mm
- 598/898 x 470 x 790-1060 mm (l x s x k)
- 598/898 x 470 x 1530 mm (l x s x k) putkisarjalla (korvaa alkup. yläputken)



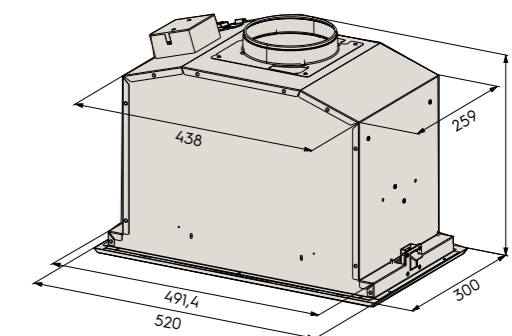
Nro	Tuote	€ alv 24%
97043	dCH-6506-S2 60 cm RST	595,20
97046	dCH-6509-S2 90 cm RST	647,28
90961	Jatkoputki seinämalli 990 mm RST	204,60

**dGH-57 RST 52 cm**

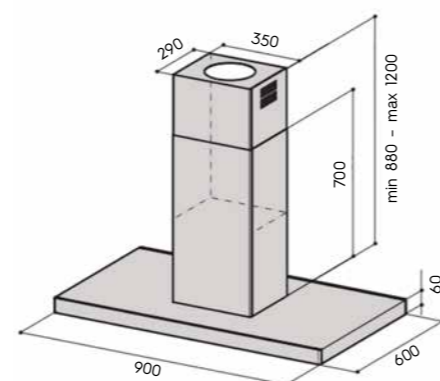
- kalusteeseen integroitava
- ohjaa AC-/EC-huippuimuria
- elektromekaaniset käyttökytkimet
- valaisinten nimellisteho 2 W, 2 x LED (4000 K)
- ajastintoiminto
- metalliset pestävät rasvasuodattimet
- rasvasuodattimien puhdistusmuistuttaja
- poistokanavan halkaisija 150/125 mm
- 520 x 300 x 361 mm (l x s x k)



Nro	Tuote	€ alv 24%
97365	dGH-5705-S2 52 cm RST	581,56

**dIH-65 RST 90 cm**

- kattokiinnitys
- ohjaa AC-/EC-huippuimuria
- elektromekaaniset käyttökytkimet
- valaisinten nimellisteho 4 W, 4 x LED (4000 K)
- ajastintoiminto
- metalliset pestävät rasvasuodattimet
- rasvasuodattimien puhdistusmuistuttaja
- poistokanavan halkaisija 150/125 mm
- 900 x 600 x 940-1260 mm (l x s x k)



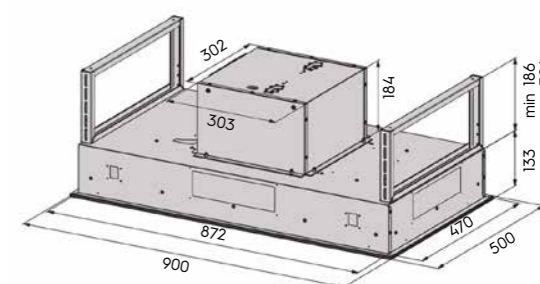
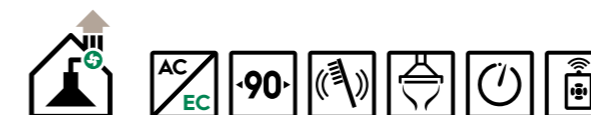
Nro	Tuote	€ alv 24%
97226	dIH-6509-S2 90 cm RST	1 072,60

**dRH-97 valkoinen 90 cm**

- kattoasennus
- ohjaa AC-/EC-huippuimuria
- kaukosäädin
- valaisinten nimellisteho 6 W, 1 x LED-profiili (4000 K)
- reunaimutekniikka
- ajastintoiminto
- metalliset pestävät rasvasuodattimet
- rasvasuodattimien puhdistusmuistuttaja
- poistokanavan halkaisija 150 mm
- 900 x 500 x 319-459 mm (l x s x k)



Nro	Tuote	€ alv 24%
97371	dRH-9709-W2 90 cm valkoinen	2 331,20



**LIESIKUVUT HUIPPUIMURIN
OHJAUKSELLE**



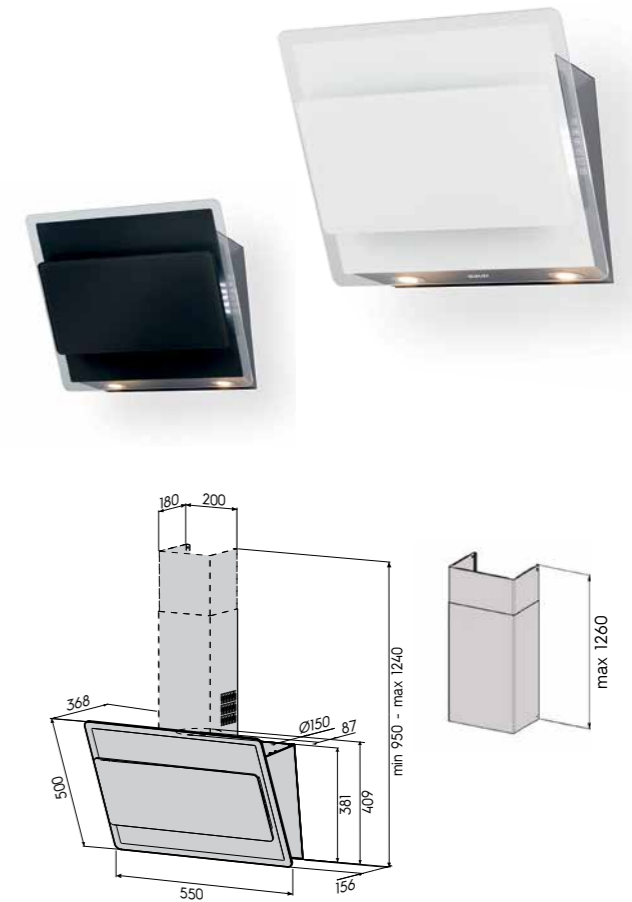
SEINÄMALLIT HUIPPUIMURILLE



CH-69 valkoinen ja musta 55 cm

- seinäkiinnitys
- ohjaa 1-vaihe AC-huippuimuria (max 260 W)
- elektroniset käyttökytkimet valaistut
- ajastintoiminto
- tehokäynnistys
- valaisinten nimellisteho 5 W, 2 x LED (3000 K)
- reunaimetekniikka
- metalliset pestävät rasvasuodattimet
- rasvasuodattimien puhdistusmuistuttaja
- poistokanavan halkaisija 150/125 mm
- 550 x 368 x 409 mm (l x s x k)
- liesikupu valkoinen tai musta lasi + musta runko + yläputket RST 950–1240 mm
- 550 x 368 x 1640 mm (l x s x k) putkisarjalla (uusi pidempi putkisarja korvaa laitteen alkup. ala- ja yläputken)

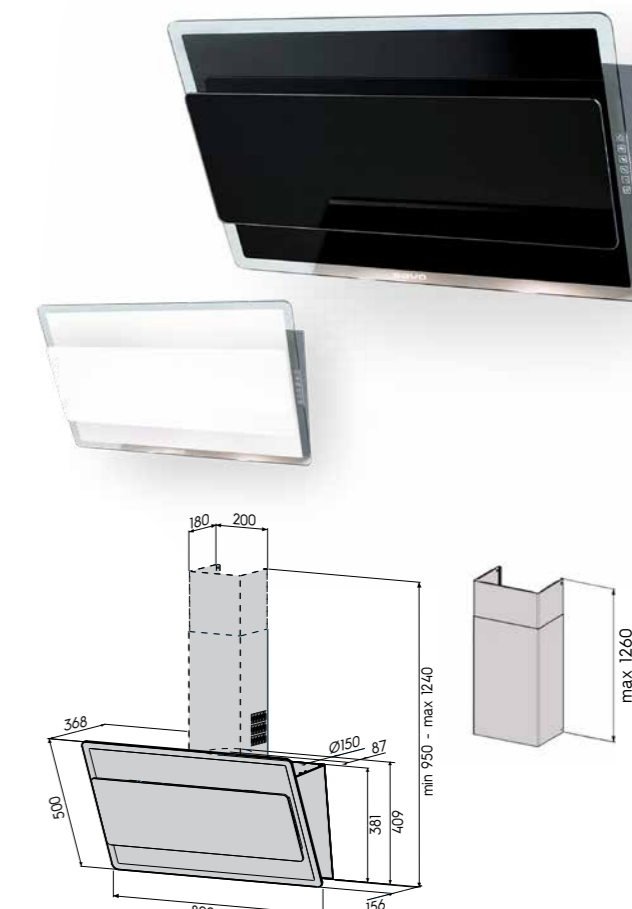
Nro	Tuote	€ alv 24%
86540	CH-6906-W 55 cm valkoinen lasi	1 072,60
86541	CH-6906-B 55 cm musta lasi	1 072,60
90972	Putkisarja PS-90 126 cm RST	241,80



eCH-69 valkoinen ja musta 80 cm

- seinäkiinnitys
- ohjaa EC-huippuimuria (0-10 V)
- elektroniset valaistut käyttökytkimet
- ajastintoiminto, jälkituuletus
- valaisinten nimellisteho 5 W, 2 x LED (3000 K)
- reunaimetekniikka
- metalliset pestävät rasvasuodattimet
- rasvasuodattimien puhdistusmuistuttaja
- poistokanavan halkaisija 150/125 mm
- 800 x 368 x 409 mm (l x s x k)
- liesikupu valkoinen tai musta lasi + musta runko + yläputket RST 950–1240 mm
- 800 x 368 x 1640 mm (l x s x k) putkisarjalla (uusi pidempi putkisarja korvaa laitteen alkup. ala- ja yläputken)

Nro	Tuote	€ alv 24%
97031	eCH-6908-W 80 cm valkoinen lasi	1 225,12
97032	eCH-6908-B 80 cm musta lasi	1 228,84
90972	Putkisarja PS-90 126 cm RST	241,80



Savo CH- ja eCH-sarja on kehitetty suomalaisen rakennus-tekniikan tarpeiden mukaan. CH-malleilla ohjataan 1-vaihe AC-huippuimureiden puhaltimia ja eCH-malleilla uusia energiatehokkaita EC-huippuimureita. Mallistosta löytyvät trendikkäät valkoinen ja mattamusta sekä tyylikkäästi lasi ja ruostumaton teräs, myös yhdistettynä. Valitse omaan sisustukseesi ja käyttökohteeseesi sopiva vaihtoehto.

**Huippuimuria ohjaavat
seinämallin liesikuvut
poistavat käryt ja höyryt
keittiöstä tehokkaasti**



CH-52 valkoinen 60 cm

- seinäkiinnitys
- ohjaa 1-vaihe AC-huippuimuria (max 260 W)
- elektroniset käyttökytkimet nopeusnäytöllä
- ajastintoiminto
- tehokäynnistys
- valaisinten nimellisteho 5 W, 2 x LED (3000 K)
- metalliset pestävät RST-rasvasuodattimet
- rasvasuodattimien puhdistusmuistuttaja
- poistokanavan halkaisija 150/125 mm
- 600 x 500 x 845–1200 mm (l x s x k)
- 600 x 500 x 1650 mm (l x s x k) putkisarjalla (uusi pidempi putkisarja korvaa laitteen alkup. alaja yläputken)

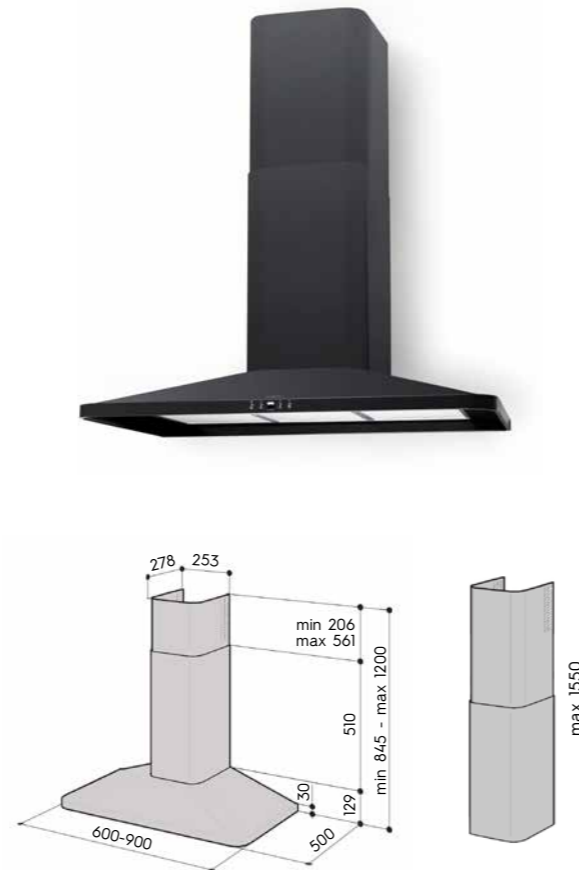
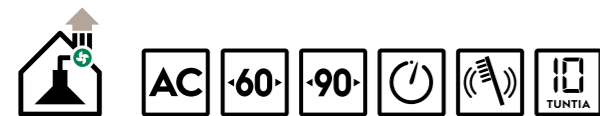
Nro	Tuote	€ alv 24%
92311	CH-5206-W 60 cm valkoinen	638,60
92971	Putkisarja PS-R45 155 cm valkoinen	334,80



CH-52 mattamusta 60 ja 90 cm

- seinäkiinnitys
- ohjaa 1-vaihe AC-huippuimuria (max 260 W)
- elektroniset käyttökytkimet nopeusnäytöllä
- ajastintoiminto
- tehokäynnistys
- valaisinten nimellisteho 5 W, 2 x LED (3000 K)
- metalliset pestävät rasvasuodattimet
- rasvasuodattimien puhdistusmuistuttaja
- poistokanavan halkaisija 150/125 mm
- 600/900 x 500 x 845–1200 mm (l x s x k)
- 600/900 x 500 x 1650 mm (l x s x k) putkisarjalla (uusi pidempi putkisarja korvaa laitteen alkup. alaja yläputken)

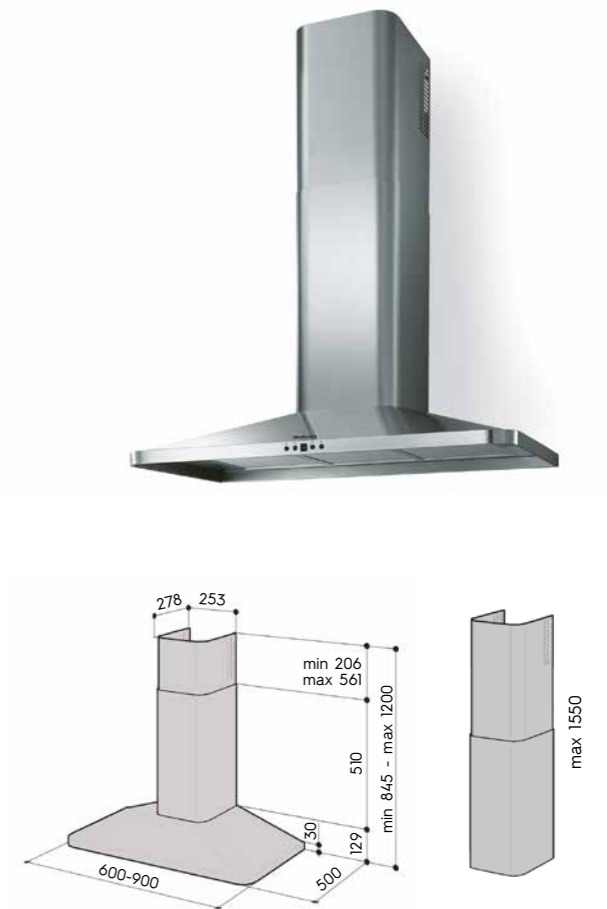
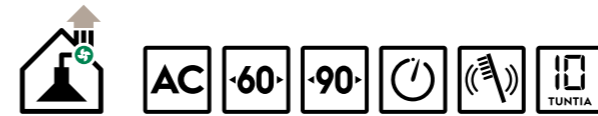
Nro	Tuote	€ alv 24%
93313	CH-5206-B 60 cm mattamusta	706,80
93314	CH-5209-B 90 cm mattamusta	737,80
93971	Putkisarja PS-R45 155 cm mattamusta	334,80



CH-52 RST 60 ja 90 cm

- seinäkiinnitys
- ohjaa 1-vaihe AC-huippuimuria (max 260 W)
- elektroniset käyttökytkimet nopeusnäytöllä
- ajastintoiminto
- tehokäynnistys
- valaisinten nimellisteho 5 W, 2 x LED (3000 K)
- metalliset pestävät RST-rasvasuodattimet
- rasvasuodattimien puhdistusmuistuttaja
- poistokanavan halkaisija 150/125 mm
- 600/900 x 500 x 845–1200 mm (l x s x k)
- 600/900 x 500 x 1650 mm (l x s x k) putkisarjalla (uusi pidempi putkisarja korvaa laitteen alkup. alaja yläputken)

Nro	Tuote	€ alv 24%
90311	CH-5206-S 60 cm RST	664,64
90312	CH-5209-S 90 cm RST	716,72
90971	Putkisarja PS-R45 155 cm RST	384,40



INTEGROITAVAT MALLIT HUIPPUIMURILLE

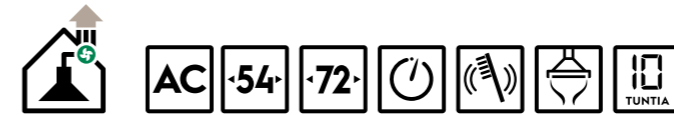
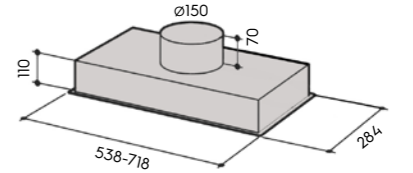
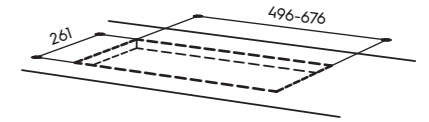


GH-56 RST 54 ja 72 cm

- kalusteeseen integroitava
- ohjaa 1-vaihe AC-huippuimuria (max 260 W)
- elektroniset käyttökytkimet nopeusnäytöllä
- ajastintoiminto
- tehokäynnistys
- valaisinten nimellisteho 5 W, 2 x LED (3000 K)
- reunaimekniikka
- metalliset pestävät rasvasuodattimet
- rasvasuodattimien puhdistusmuistuttaja
- poistokanavan halkaisija 150/125 mm
- 538/718 x 285 x 110 mm (l x s x k)



Nro	Tuote	€ alv 24%
90638	GH-5605-S 54 cm RST	632,40
90639	GH-5607-S 72 cm RST	673,32



Suomalaiseen talotekniikkaan yhteensopivat, huippuimuria ohjaavat integroidut laitteet ovat hiljaisia ja lähes näkymättömiä. Ne soveltuvat hyvin keittiöihin, joihin halutaan linjakas ja viimeistelty ulkonäkö. Mallisto antaa mahdollisuuden myös erilaisten kohteiden toteuttamiseen, sillä kalusteeseen integroinnin ohella nämä laitteet voidaan asentaa tehostamaan perinteisen, moottoroimattoman huuvan toimintaa.

**Huomaamaton integroitava
liesikupu viimeistelee
keittiösi linjakkuuden**

**MALLIT ILMANVAIHDON JA
HUIPPUIMURIN OHJAUKSELLE**



SEINÄMALLIT ILMANVAIHDON JA HUIPPUIMURIN OHJAUKSELLE



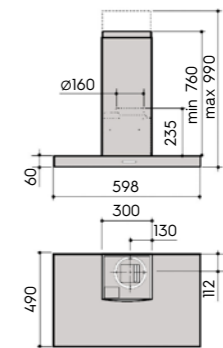
Suomalaisessa talotekniikassa käytetään monipuolisesti erilaisia ratkaisuja. Mallistostamme löytyy laitteet keskitettyyn ilmanvaihtoon, huoneistokohtaiseen poistoilmaan sekä ilmanvaihtokoneiden ohjaukseen. Kaikissa malleissa on tehokkaat LED-valaisimet ja konepestävät, tehokkaat rasvasuodattimet. Toteutuksesta saadaan viimeistellyn tyylikäs myös korkeissa tiloissa, kun käytetään käteviä jatkoputkisarjoja.

**Seinälle asennettavat eri
ilmanvaihtotekniikoihin sopivat
Savo-ratkaisut ovat kotonaan
suomalaisissa keittiöissä**

CHV-85 RST 60 cm

- seinäkiinnitys
- ohjaa 1-vaihe AC-huippuimuria tai ilmanvaihtokonetta AC-puhaltimilla (max 370 W)
- sähkötoiminen ajastettu venttiili, osittain sulkeva, säädettävä
- tehoarvo ja 0-ohitus ohjelmoitavissa käyttökytkimistä
- elektroniset käyttökytkimet
- ajastintominto
- valaisinten nimellisteho 5,6 W, 2 x LED (3000 K)
- metalliset pestävät design RST-rasvasuodattimet
- poistokanavan halkaisija 160/125 mm
- 598 x 490 x 760-990 mm (l x s x k)
- maksimikorkeus jatkoputkella +400 mm ja +800 mm (1390 mm ja 1790 mm)

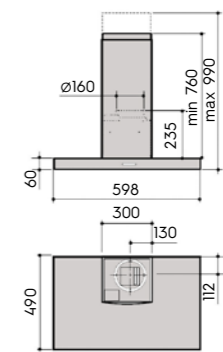
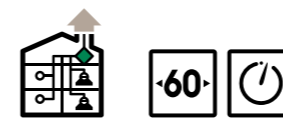
Nro	Tuote	€ alv 24%
96111	CHV-8506-S 60 cm RST	1 550,00
96001	Täysin sulkeva pelti 8000-sarjalle	26,04
V0161	Jatkoputki CHV/CV-85 +400 mm RST	223,20
V0162	Jatkoputki CHV/CV-85 +800 mm RST	409,20



CV-85 RST 60 cm

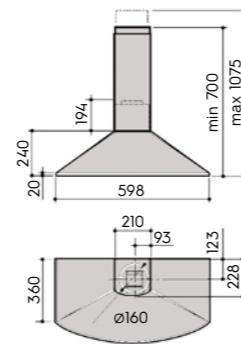
- seinäkiinnitys
- ei sisällä puhaltimen ohjausta
- sähkötoiminen ajastettu venttiili, osittain sulkeva, säädettävä
- relekäritieto venttiilin aukiasennosta
- elektroniset käyttökytkimet
- ajastintominto
- valaisinten nimellisteho 5,6 W, 2 x LED (3000 K)
- metalliset pestävät design RST-rasvasuodattimet
- poistokanavan halkaisija 160/125mm
- 598 x 490 x 820-990 mm (l x s x k)
- maksimikorkeus jatkoputkella +400 mm ja +800 mm (1390 mm ja 1790 mm)

Nro	Tuote	€ alv 24%
96061	CV-8506-S 60 cm RST	1 302,00
96001	Täysin sulkeva pelti 8000-sarjalle	26,04
V0161	Jatkoputki CHV/CV-85 +400 mm RST	223,20
V0162	Jatkoputki CHV/CV-85 +800 mm RST	409,20



CHV-84 RST 60 cm

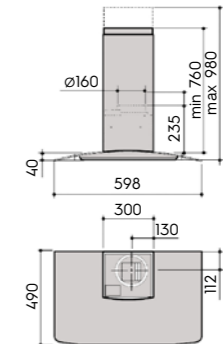
- seinäkiinnitys
- ohjaa 1-vaihe AC-huippuimuria tai ilmanvaihtokonetta AC-puhaltimilla (max 370 W)
- sähkötoiminen ajastettu venttiili, osittain sulkeva, säädettävä
- tehoarvo ja 0-ohitus ohjelmoitavissa käyttökytkimistä
- elektroniset käyttökytkimet
- ajastintoiminto
- valaisinten nimellisteho 5,6 W, 2 x LED (3000 K)
- metalliset pestävät design RST-rasvasuodattimet
- poistokanavan halkaisija 160/125 mm
- 598 x 490 x 700-1075 mm (l x s x k)
- maksimikorkeus jatkoputkella +400 mm (1475 mm)



Nro	Tuote	€ alv 24%
96101	CHV-8406-S 60 cm RST	1 413,60
96001	Täysin sulkeva pelti 8000-sarjalle	26,04
V0107	Jatkoputki CHV/CV-84 +400 mm RST	223,20

**CHV-86 RST 60 cm**

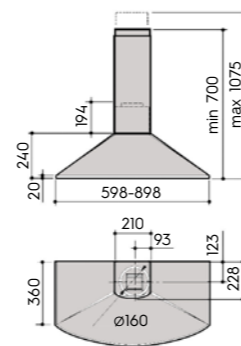
- seinäkiinnitys
- ohjaa 1-vaihe AC-huippuimuria tai ilmanvaihtokonetta AC-puhaltimilla (max 370 W)
- sähkötoiminen ajastettu venttiili, osittain sulkeva, säädettävä
- tehoarvo ja 0-ohitus ohjelmoitavissa käyttökytkimistä
- elektroniset käyttökytkimet
- ajastintoiminto
- valaisinten nimellisteho 5,6 W, 2 x LED (3000 K)
- metalliset pestävät design RST-rasvasuodattimet
- poistokanavan halkaisija 160/125 mm
- 598 x 490 x 760-980 mm (l x s x k)
- maksimikorkeus jatkoputkella +400 mm ja +800 mm (1380 mm ja 1780 mm)



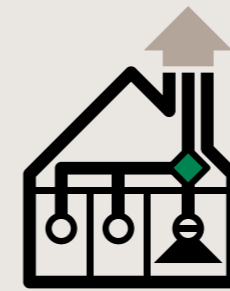
Nro	Tuote	€ alv 24%
96121	CHV-8606-S 60 cm RST	1 512,80
96001	Täysin sulkeva pelti 8000-sarjalle	26,04
V0151	Jatkoputki CHV/CV-86 +400 mm RST	229,40
V0152	Jatkoputki CHV/CV-86 +800 mm RST	396,80

**CHV-84 valkoinen 60 cm**

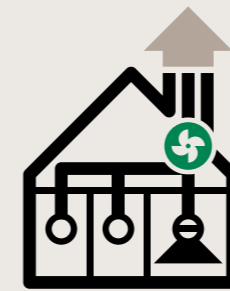
- seinäkiinnitys
- ohjaa 1-vaihe AC-huippuimuria tai ilmanvaihtokonetta AC-puhaltimilla (max 370 W)
- sähkötoiminen ajastettu venttiili, osittain sulkeva, säädettävä
- tehoarvo ja 0-ohitus ohjelmoitavissa käyttökytkimistä
- elektroniset käyttökytkimet
- ajastintoiminto
- valaisinten nimellisteho 5,6 W, 2 x LED (3000 K)
- metalliset pestävät rasvasuodattimet
- poistokanavan halkaisija 160/125 mm
- 598 x 490 x 700-1075 mm (l x s x k)
- maksimikorkeus jatkoputkella +400 mm (1475 mm)



Nro	Tuote	€ alv 24%
96104	CHV-8406-W 60 cm valkoinen	1 364,00
96001	Täysin sulkeva pelti 8000-sarjalle	26,04
V0108	Jatkoputki CHV/CV-84 +400 mm valkoinen	223,20

**HUONEISTOKOHTAINEN KONEellinen ILMANVAIHTO**

Liesikuvussa ei ole omaa puhallinta. Huoneistossa on ilmanvaihtokone, jolla huoneiston ilmanvaihto on toteutettu. Ilmanvaihtokonetta ohjataan joko liesikuvusta, ilmanvaihtokoneelta tai erillisellä käyttöpaneelilla. Liesikuvussa on sähkötoiminen ajastettu tehostusventtiili.

**HUIPPUMURI/POISTO USEISTA TILOISTA**

Liesikuvussa ei ole omaa puhallinta. Liesikupu on liitetty katolle menevään poistokanavaan, jonka päässä (ulkona) on huippuimuri. Samaa poistokanavaan on yhdistetty myös muiden huoneiden poistoilmaventtiilejä. Huippuimuria ohjataan liesikuvusta ja liesikuvussa on sähkötoiminen ajastettu tehostusventtiili.

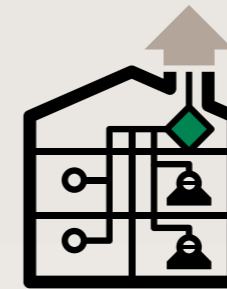
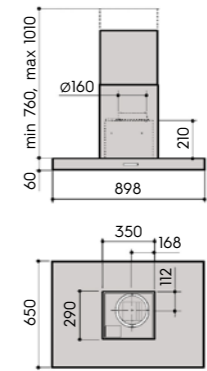
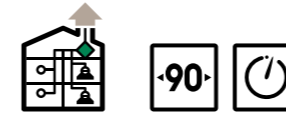
SAAREKEMALLIT ILMANVAIHDON JA HUIPPUIMURIN OHJAUKSELLE



IV-85 RST 90 cm

- kattokiinnitys
- ei sisällä puhaltimen ohjausta
- sähkötoiminen ajastettu venttiili, osittain sulkeva, säädettävä
- relekätkitieto venttiilin asennosta
- elektroniset käyttökytkimet
- ajastintoiminto
- valaisinten nimellisteho 10 W, 4 x LED (3000 K)
- metalliset pestävät design RST-rasvasuodattimet
- poistokanavan halkaisija 160/125 mm
- 898 x 650 x 820-1010 mm (l x s x k)

Nro	Tuote	€ alv 24%
96221	IV-8509-S 90 cm RST	1 860,00
96001	Täysin sulkeva pelti 8000-sarjalle	26,04



KESKITETTY ILMANVAIHTO

Liesikuvussa ei ole omaa puhallinta eikä ohjausta erilliselle puhaltimelle. Liesikuvussa voi olla joko mekaaninen (asentoon lukittava) tai ajastettu sähkötoiminen tehostusventtiili.

Niemekkeeseen tai saarekkeeseen toteutettu keittoalue tarvitsee parikseen tyylikkään liesikuvun. Savo on erikoistunut tarjoamaan mallistossaan laajan valikoiman eri talotekniikoiden kanssa yhteensopivia trendikkäitä tuotteita. Kun huoneisto on varustettu ilmanvaihtokoneella tai siellä on useista tiloista ilmaa poistava huippuimuri, löytyy mallistostamme keittiön saarekkeeseen sopiva liesikupu.

**Saarekekäyttöön soveltuvat
talotekniikkamallit antavat
tyylikkään loppusilauksen
avokeittiöllesi**

INTEGROITAVAT MALLIT ILMANVAIHDON JA HUIPPUIMURIN OHJAUKSELLE

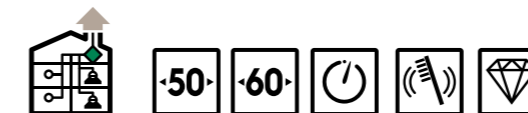
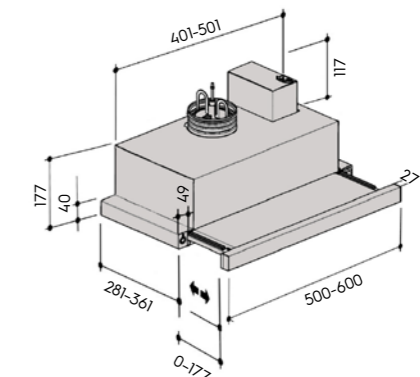


PVX-29 valkoinen 50 ja 60 cm

- kalusteeseen integroitava ulosvedettävä
- tuki ulkoisen 230 VAC ja 24 VDC toimilaitteen ohjaamiseen
- kärkitieto taloautomaatiolle
- tuki ulkoiselle hälytystulolle (12-24 VDC)
- sähkötoiminen ajastettu venttiili, osittain sulkeva, säädettävä
- venttiilissä helposti puhdistettava CleanVent-pinnoite
- venttiili hyväksytty savukaasurajoittimeksi (42l/100 Pa)
- potentiaalivapaa relekärkitieto venttiiliin asennosta
- valaisinten nimellisteho 5 W, 2 x LED (E-14 kanta, 2700 K)
- metalliset pestävät rasvasuodattimet
- rasvasuodattimien puhdistusmuistuttaja
- liesikuvulla ei voi ohjata ulkopuolista huippuimuria tai ilmanvaihtokonetta
- poistokanavan halkaisija 125 mm
- 500/600 x 281 (26,5 mm etupaneeli) + 176,5 mm (l x s x k)
- syvyysmitta on säädettävissä välille 281-361 mm max 80 mm takatäyteen avulla



Nro	Tuote	€ alv 24%
95655	Liesikupu PVX-2905-W 50 cm valkoinen	806,00
95656	Liesikupu PVX-2906-W 60 cm valkoinen	806,00
91050	Etupaneeli FR-27/29 50 cm RST	37,20
91051	Etupaneeli FR-27/29 60 cm RST	37,20
91052	Etupaneeli FR-27/29 50 cm musta	37,20
91053	Etupaneeli FR-27/29 60 cm musta	37,20
91316	Liitäntökaapelisarja LKS-1 (lisävaruste)	23,56
91335	Savo langaton kärkitieto LKT-1	147,56



Laajasta mallistostamme löytyy yhteensopiva liesikupu lähes kaikkiin talotekniikoihin. Suositut ja laadukkaat tuotteet antavat hyvin tilaa keittiön kalustesuunnittelulle, kun laitteesta ei näy juuri muuta kuin etupaneeli ja käyttökylkimet. Sähkötoimiset venttiilit ovat alansa huippua ja niillä varustettuja Savo-liesikupuja käytetäänkin laajalti silloin kun huippuimuri poistaa ilmaa keittiön lisäksi huoneiston kosteista tiloista.

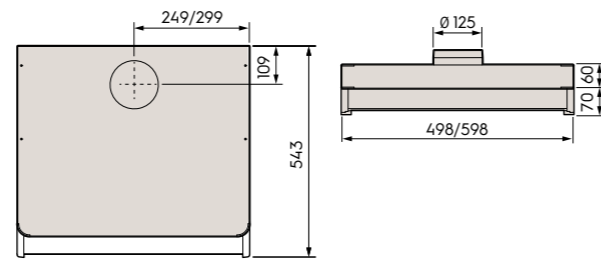
**Kalusteeseen
integroitava mallisto
eri talotekniikkakohteisiin**

FV-83 valkoinen 50 ja 60 cm

- kalusteeseen integroitava
- sähkötoiminen ajastettu venttiili, osittain sulkeva, säädettävä
- potentiaalivapaa relekätkitieto venttiiliin asennosta
- elektroniset käyttökytkimet
- ajastintoiminto
- valaisimen nimellisteho 6,5 W, 1 x LED-profiili (3000 K)
- metalliset pestävät rasvasuodattimet
- laajennettu käränkeräysosa
- poistokanavan halkaisija 125 mm
- 498/598 x 543 x 130 mm (l x s x k)



Nro	Tuote	€ alv 24%
96336	FV-8305-W 50 cm valkoinen	483,60
96337	FV-8306-W 60 cm valkoinen	483,60

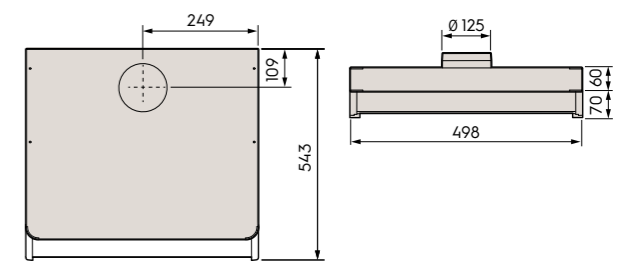


FK-81 valkoinen 50 cm

- kalusteeseen integroitava
- varustettu KSO-125 kiinnityskauluksella
- KSO-125 venttiiliä ei ole mukana toimituksessa
- mekaaniset käyttökytkimet
- valaisinten nimellisteho 6,5 W, 1 x LED-profiili (3000 K)
- metalliset pestävät rasvasuodattimet
- laajennettu käränkeräysosa
- poistokanavan halkaisija 125 mm
- 498 x 543 x 130 mm (l x s x k)



Nro	Tuote	€ alv 24%
96376	FK-8105-W 50 cm valkoinen	341,00

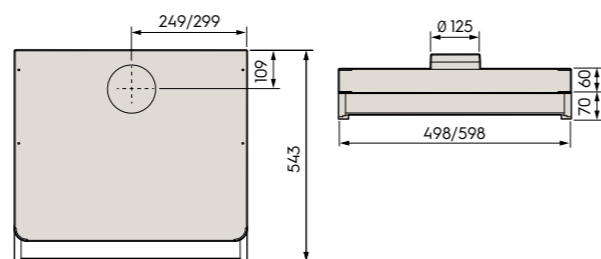


FHV-83 valkoinen 50 ja 60 cm

- kalusteeseen integroitava
- ohjaa I-vaihe AC-huippuimuria tai ilmanvaihdonkonetta AC-puhaltimilla (max 370 W)
- sähkötoiminen ajastettu venttiili, osittain sulkeva, säädettävä
- potentiaalivapaa relekätkitieto venttiiliin asennosta
- tehoarvo ja 0-ohitus ohjelmoitavissa käyttökytkimistä
- elektroniset käyttökytkimet
- ajastintoiminto
- valaisinten nimellisteho 6,5 W, 1 x LED-profiili (3000 K)
- metalliset pestävät RST-rasvasuodattimet
- laajennettu käränkeräysosa
- poistokanavan halkaisija 125 mm
- 498/598 x 543 x 130 mm (l x s x k)



Nro	Tuote	€ alv 24%
96356	FHV-8305-W 50 cm valkoinen	644,80
96357	FHV-8306-W 60 cm valkoinen	644,80

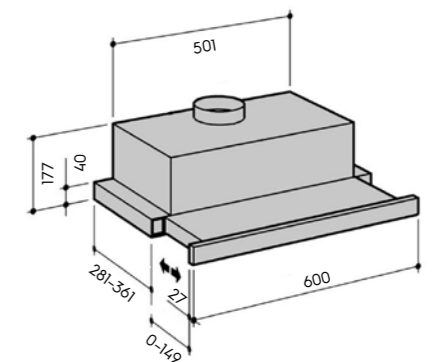


PVK-27 valkoinen 60 cm

- kalusteeseen integroitava
- ulosvedettävä
- varustettu KSO-125 kiinnityskauluksella
- KSO-125 venttiiliä ei ole mukana toimituksessa
- valaisinten nimellisteho 5 W, 2 x LED (E-14 kanta, 2700 K)
- metalliset pestävät rasvasuodattimet
- poistokanavan halkaisija 125 mm
- 600 x 281-361 (+26,5 mm etupaneeli) x 176,5 mm (l x s x k)
- syvyyttä on säädettävissä välille 281-361 mm max 80 mm takatäytteen avulla



Nro	Tuote	€ alv 24%
95636	PVK-2706-W 60 cm valkoinen	303,80
91051	Etupaneeli FR-27/29 60 cm RST	37,20
91053	Etupaneeli FR-27/29 60 cm musta	37,20

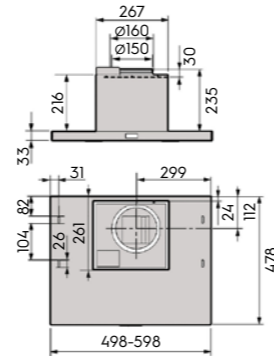


FHV-82 RST 50 ja 60 cm

- kalusteeseen integroitava
- ohjaa 1-vaihe AC-huippuimuria tai ilmanvaihtokonetta AC-puhaltimilla (max 370 W)
- sähkötoiminen ajastettu venttiili, osittain sulkeva, säädettävä
- tehoarvo ja 0-ohitus ohjelmoitavissa käyttökytkimistä
- elektroniset käyttökytkimet
- ajastintoiminto
- valaisinten nimellisteho 5,6 W, 2 x LED (3000 K)
- metalliset pestävät design RST-rasvasuodattimet
- poistokanavan halkaisija 160/125 mm
- 498/598 x 478 x 268 mm (l x s x k)



Nro	Tuote	€ alv 24%
96360	FHV-8205-S 50 cm RST	1 178,00
96361	FHV-8206-S 60 cm RST	1 202,80
96001	Täysin sulkeva pelti 8000-sarjalle	26,04

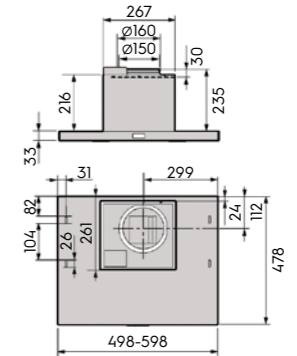


FV-82 RST 50 ja 60 cm

- kalusteeseen integroitava
- ei sisällä puhaltimen ohjausta
- sähkötoiminen ajastettu venttiili, osittain sulkeva, säädettävä
- liesikupu lähettää kärkitiedon venttiiliin aukiasennosta
- elektroniset käyttökytkimet
- ajastintoiminto
- valaistus 2 x 2 W LED (3000 K)
- metalliset pestävät design RST-rasvasuodattimet
- poistokanavan halkaisija 160/125 mm
- 498/598 x 478 x 268 mm (l x s x k)



Nro	Tuote	€ alv 24%
96340	FV-8205-S 50 cm RST	1 091,20
96341	FV-8206-S 60 cm RST	1 091,20
96001	Täysin sulkeva pelti 8000-sarjalle	26,04

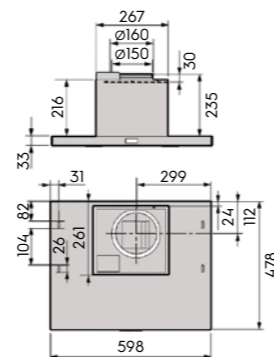


FHV-82 valkoinen 60 cm

- kalusteeseen integroitava
- ohjaa 1-vaihe AC-huippuimuria tai ilmanvaihtokonetta AC-puhaltimilla (max 370 W)
- sähkötoiminen ajastettu venttiili, osittain sulkeva, säädettävä
- tehoarvo ja 0-ohitus ohjelmoitavissa käyttökytkimistä
- elektroniset käyttökytkimet
- ajastintoiminto
- valaisinten nimellisteho 5,6 W, 2 x LED (3000 K)
- metalliset pestävät design RST-rasvasuodattimet
- poistokanavan halkaisija 160/125 mm
- 598 x 478 x 268 mm (l x s x k)



Nro	Tuote	€ alv 24%
96364	FHV-8206-W 60 cm valkoinen	1 190,40
96001	Täysin sulkeva pelti 8000-sarjalle	26,04

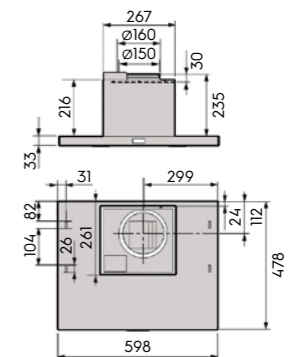
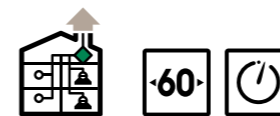


FV-82 valkoinen 60 cm

- kalusteeseen integroitava
- ei sisällä puhaltimen ohjausta
- sähkötoiminen ajastettu venttiili, osittain sulkeva, säädettävä
- relekärkitieto venttiiliin aukiasennosta
- elektroniset käyttökytkimet
- ajastintoiminto
- valaisinten nimellisteho 5,6 W, 2 x LED (3000 K)
- metalliset pestävät design RST-rasvasuodattimet
- poistokanavan halkaisija 160/125 mm
- 598 x 478 x 268 mm (l x s x k)



Nro	Tuote	€ alv 24%
96344	FV-8206-W 60 cm valkoinen	1 097,40
96001	Täysin sulkeva pelti 8000-sarjalle	26,04





**Älykästä ja tehokasta turvaa
jokaiseen keittiöön**

SENSE-liesivahti

SENSE on markkinoiden tehokkain liesivahti, joka tunnistaa tahattomat vaaratilanteet älykkäästi ja ehkäisee liesipalot tehokkaasti. SENSE hälyttää kuuluvasti ja katkaisee virran liedestä, jos se on unohtunut päälle tai kuumenee liikaa.

- lieden lämpötilan tarkkailu/mittaus
- lieden virrankulutuksen seuranta
- tunnistaa käyttäjän läsnäolon lieden lähetyvillä ja tehostaa tarkkailua silloin, kun käyttäjä ei ole paikalla
- sopii 3-vaihe ja 1-vaihe liesille
- täysin automaattinen
- hälyttää aina ennen virrankatkaisua
- täyttää eurooppalaisen EN 50615 -standardin
- mittaus- ja virranhallintayksikön Bluetooth-yhteys
- tunnistaa automaattisesti erilaiset liesityypit



Tiesitkö, että SENSE sopii kaikkiin sähköliesiin; perinteisiin lattialiesiin, keraamisiin liesiin ja induktiokeittotasoihin? Kaasuliesiin se ei kuitenkaan sovellu. SENSEn älykäs tekniikka vahtii puolestasi, ja voit keskittyä ruoanlaittoon turvallisesti.

SENSE ei vaadi opetteluja ja se sopii kaikille käyttäjille. Mittausyksikön voi asentaa joko liesituulettimen alapintaan tai seinään liesituulettimen alapuolelle. Asentaminen on helppoa.

SENSE on täysin automaattinen – normaalisti et edes huomaa sen olemassaoloa. Mittaus- ja virranhallintayksikkö keskustelevat langattomasti; keittiössä ei siis ole turhia johtoja häiritsemässä.

Nro	Tuote	€ alv 24%
94243	Liesivahti SENSE 3-vaihe (BT)	520,80
94241	Liesivahti SENSE 1-vaihe (BT)	520,80



Kylmäsuojaventtiilisarja

- yhteensopiva DUAL Modular -liesikupujen kanssa
- tarvitaan silloin kun liesikupu ohjaa AC-/EC-huippuimuria, joka poistaa ilmaa vain keittiöstä
- estää kylmän ulkoilman pääsyn takaisin keittiöön, kun liesikuvun ohjaama moottori on sammutettuna
- asennetaan liesikuvun 125 mm lähtökaulukseen
- sarjaan kuuluu jousipalautteinen kylmäsuojaventtiili (125 mm) sekä ulkoliitin (125 mm)



Nro	Tuote	€ alv 24%
91370	Kylmäsuojaventtiilisarja 125 mm	27,28



Savo-tehostusventtiilisarja mV-125

- yhteensopiva DUAL Modular -liesikupujen kanssa
- mv-125 tehostusventtiilillä varustettu DUAL Modular-liesikupu ohjaa koko asunnon ilmanvaihtoa
- helposti puhdistettava CleanVent-pinnoite
- toimii palonrajoittimena
- sähkötoiminen
- ajastintoiminto (60 min.)
- KSOM-125 -venttiilityyppi
- pakkauksessa mukana tarvittava materiaali venttiiliin asennukseen
- poistokanavan halkaisija 125 mm



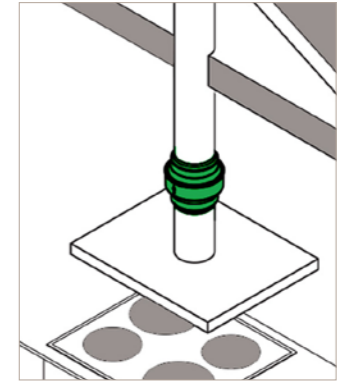
Nro	Tuote	€ alv 24%
91360	Savo-tehostusventtiilisarja mV-125	293,88



Kondenssiveden kerääjä

Estää kondenssiveden valumisen liesikupuun tai liesituulettiimeen.

- poistokanavaan kondensoitua vesi valuu kerääjään ja haihtuu pois
- Ø 125/150 mm



Nro	Tuote	€ alv 24%
91101	Kondenssiveden kerääjä	62,00

Paine-erokytkin PEK-1

Tuo ilmanvaihtokoneiden tarvitseman kärkitiedon liesituulettimilta ja -kuvuilta, joissa on oma tai ulkoinen moottori.

- tiiviysluokka: IP54
- mukana asennustarvikkeet ja 1 x 2 m paineletku



Nro	Tuote	€ alv 24%
91331	Paine-erokytkin PEK-1	79,36

Savo langaton kärkitieto

Kun liesikuvulta tai -tuulettimelta ei ole mahdollista tuoda kärkitietoa ilmanvaihtokoneelle (LTO) kaapelia pitkin, voidaan käyttää langatonta kärkitietoratkaisua. Savon langaton ratkaisu koostuu lähettimestä, vastaanottimesta ja apureleestä. Langaton yhteys toimii jopa 30 m asti.



Nro	Tuote	€ alv 24%
91335	Savo langaton kärkitieto LKT-1	147,56



Design-pohjakehys

Lisävaruste dGH-m37 liesikuvulle. Väriällisen design-pohjakehysten avulla liesikupu sulautuu keittiön kaapistoon entistäkin huomaamattomammaksi.



Nro	Tuote	€ alv 24%
91036	Design-pohjakehys dGH-m37 valkoinen	105,40
91037	Design-pohjakehys dGH-m37 mattamusta	105,40

Design-pohjapaneelit

Tyylikäs design-pohjapaneeli mahdollistaa liesituulettimen reunaimutekniiikan käytön. Saatavissa useissa väreissä; valitse keittiön kaapistoosi parhaiten sopiva väri.



Nro	Tuote	€ alv 24%
91025	Design-pohjapaneeli G-6206-S2 RST	83,08
91026	Design-pohjapaneeli G-6206-S2 valkoinen	83,08
91027	Design-pohjapaneeli G-6206-S2 mattamusta	83,08

Syvyydensäätö lisäosa 10 ja 30 mm

Lisävaruste G-62 liesituulettimelle ja dGH-m62 liesikuvulle. Syvyydensäätölistat auttavat sovittamaan laitteen kaappiin asennuksessa.



Nro	Tuote	€ alv 24%
91028	Syvyydensäätö lisäosa 62-sarja 10 mm	15,50
91029	Syvyydensäätö lisäosa 62-sarja 30 mm	15,50

Etupaneeli FR3

Lisävaruste P-24 liesituulettimelle. Vaihdetavan etupaneelin avulla saat liesituulettimen sopimaan yhteen keittiön sisustuksen kanssa.

Nro	Tuote	€ alv 24%
91040	Etupaneeli FR3 50 cm RST	37,20
91042	Etupaneeli FR3 50 cm musta	37,20
91041	Etupaneeli FR3 60 cm RST	37,20
91043	Etupaneeli FR3 60 cm musta	37,20



Etupaneeli FR4

Lisävaruste P-28 liesituulettimelle. Vaihdettava etupaneeli tekee liesituulettimesta huomaamattomamman keittiön kaapistossa.

Nro	Tuote	€ alv 24%
91046	Etupaneeli FR4 60 cm RST	37,20
91047	Etupaneeli FR4 60 cm musta	37,20



Etupaneeli FR-27/29

Lisävaruste dPH-m27 ja PVX-29 liesikuvulle. Vaihdettava etupaneeli antaa lisää mahdollisuuksia sovittaa liesikupu keittiön sisustukseen sopivaksi.

Nro	Tuote	€ alv 24%
91050	Etupaneeli FR27/29 50 cm RST	37,20
91051	Etupaneeli FR27/29 50 cm musta	37,20
91052	Etupaneeli FR27/29 60 cm RST	37,20
91053	Etupaneeli FR27/29 60 cm musta	37,20



Värilliset ilmanohjaimet

Värillisen ilmanohjaimen avulla voit sävyttää BORA Puren ja S Puren sisustukseen sopivaksi. Toimitusmyyntituote.

Nro	Tuote	€ alv 24%
86271	PUEDL harmaa (lisävaruste)	169,88
86272	PUEDG greige (lisävaruste)	169,88
86273	PUEDR punainen (lisävaruste)	169,88
86274	PUEDJ jadenvihreä (lisävaruste)	169,88
86275	PUEDO oranssi (lisävaruste)	169,88
86276	PUEDB sininen (lisävaruste)	169,88
86277	PUEDS keltainen (lisävaruste)	169,88



Grillipannu

Pelkistetysti muotoillulla BORA-grillipannulla nautit täydellisistä grillauselämyksistä ympäri vuoden. Laadukas tarttumaton pinnoite vähentää rasvan käytön tarvetta ja lisäksi puhdistaminen käy helposti. Lämpö jakautuu grillipannuun tasaisesti, kun sitä käytetään rajattomalla induktiotasolla. Koko 270 x 469 x 61 mm. Toimitusmyyntituote.



Nro	Tuote	€ alv 24%
86203	BORA-grillipannu KWGPFI	445,16

Ottoseal S70 -silikoni

Kuumuudenkestävä mattamusta silikoni kätevässä tuubissa huullosasennukseen. Varastotuote.

Nro	Tuote	€ alv 24%
86224	Ottoseal S70 silikoni	24,30



RST-kehys ja päätylistat

RST-kehys suojaa pinta-asennettavan laitteen reunat. Tyylikkääät päätylistat sopivat kaikkiin Pure-sarjan tuotteisiin. Ne suojaavat työtason pintaan asennettavan laitteen päätyjen lisäksi sen nurkat kolhuilta. Saatavissa BORA X Purelle, Purelle ja S Purelle. Toimitusmyyntituotteita.

Nro	Tuote	€ alv 24%
86264	RST-kehys BKR580 (BORA S Pure lisävaruste)	260,40
86265	RST-kehys BKR760 (BORA Pure lisävaruste)	321,16
86266	RST-kehys BKR830 (BORA X Pure lisävaruste)	343,48
86267	RST-päättylistat USL515 (lisävaruste)	229,40
86268	All Black -päättylistat USL515AB (lisävaruste)	364,56



Pure PURA, S Pure PURSA, X Pure PUXA, M Pure PURMA (hormiliitokseen)

ECOTUBE-KANAVASARJAT

Katso sarjojen sisällöt savo.fi

Nro	Tuote	€ alv 24%
86290	Ecotube-sarja suoraan alas	162,94
86363	Ecotube-sarja sivulle sokkeliin	181,78

KANAVAOSAT

Aktiivihillisuodatin
ULBF



- aktiivihilli
- Ecotube-yhteensopiva
- 329 x 441 x 98 mm (l x s x k)

Nro	Tuote	€ alv 24%
86183	ULBF-suodatin	355,88

Pyöreä poistokanava
Ecotube ER750



- 155 x 750 mm (ø x s)

Nro	Tuote	€ alv 24%
86303	Ecotube ER750 -poistokanava	43,15

Poistokanavan yhdistäjä
Ecotube EFRG

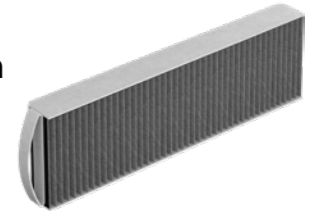


- Suoraan liitokseen. Toinen pää pyöreä ja toinen litteä.
- 255 x 190 x 165 mm (l x s x k)
 - EFD- ja ERD-kumitiiviste mukana toimituksessa

Nro	Tuote	€ alv 24%
86305	Ecotube EFRG -yhdistäjä	52,58

Pure PURU, S Pure PURSU, X Pure PUXU ja M Pure PURMU (aktiivihillisuodatinmallit)

Aktiivihillisuodatin



- 430 x 130 x 50 mm (l x s x k)
- kalankäryn suodatus

Nro	Tuote	€ alv 24%
86254	PUAFK-aktiivisuodatin, varaosa	146,32

Liteät poistokanavat
Ecotube EFS750



- EFS750: 245 x 89 x 750 mm (l x s x k)

Nro	Tuote	€ alv 24%
86300	Ecotube EFS750 -poistokanava	46,62

Poistokanavan putkien yhdistäjä
Ecotube ERV



Käytetään kahden pyöreän Ecotube-putken liittämiseen toisiinsa.

- 166 x 50 mm (ø x s)
- 2 kpl ERD-tiivisterenkaita mukana toimituksessa

Nro	Tuote	€ alv 24%
86304	Ecotube ERV -yhdistäjä	23,44

Poistokanavan epäkeskot
Ecotube EFRV
Ecotube EFRV110



Toinen pää pyöreä ja toinen litteä.

- Ecotube EFRV: 245 x 190 x 296 mm (l x s x k)
- Ecotube EFRV110: 245 x 155 x 296 (l x s x k)
- EFD- ja ERD-kumitiiviste mukana toimituksessa

Nro	Tuote	€ alv 24%
86306	Ecotube EFRV -epäkesko	90,15
86317	Ecotube EFRV110 -epäkesko	82,71

Poistokanavan putkien liitoskappale
Ecotube EFV



Käytetään kahden litteän Ecotube-putken liittämiseen toisiinsa.

- 245 x 50 x 89 mm (l x s x k)
- 2 kpl EFD-kumitiivisteitä mukana toimituksessa

Nro Tuote
86301 Ecotube EFV -yhdistäjä **€ alv 24%**
18,72

Poistokanavan kulma
Ecotube EFR90



90° kulmasovitin, toinen pää pyöreä (Ø 155) ja toinen litteä (245 x 89 mm).

- 255 x 200 x 135 mm (l x s x k)
- EFD ja ERD-kumitiiviste mukana toimituksessa

Nro Tuote
86307 Ecotube EFR90 -kulma **€ alv 24%**
54,06

Poistokanavan vaakakulma
Ecotube EFBH90



Käytetään kahden litteän Ecotube-kanavaosan liittämiseen toisiinsa. Liitososa 245 x 89 mm.

- 316 x 316 x 99 mm (l x s x k)
- 2 kpl EFD-kumitiivisteitä mukana toimituksessa

Nro Tuote
86308 Ecotube EFBH90 -vaakakulma **€ alv 24%**
64,60

Poistokanavan vaakakulma
Ecotube EFBH15



Kulmasovitin 15°, käytetään kahden litteän Ecotube-putken liittämiseen toisiinsa.

- 259 x 120 x 89 mm (l x s x k)
- EFD-kumitiiviste mukana toimituksessa

Nro Tuote
86311 Ecotube EFBH15 -vaakakulma **€ alv 24%**
30,13

Poistokanavan kumitiiviste
Ecotube EFD



Venyvä tiivisterengas Ecotube-kanavaosien liitosten tiivistämiseen.

- 245 x 22 x 89 mm (l x s x k)

Nro Tuote
86312 Ecotube EFD -kumitiiviste **€ alv 24%**
5,58

Poistokanavan kumitiiviste
Ecotube ERD



Venyvä tiivisterengas Ecotube-kanavaosien liitosten tiivistämiseen.

- 155 x 22 mm (Ø x s)

Nro Tuote
86313 Ecotube ERD -kumitiiviste **€ alv 24%**
5,58

Poistokanavan pystyikulma
Ecotube EFBV90



90° kulmasovitin, käytetään kahden litteän Ecotube-putken liittämiseen toisiinsa. Liitososa 245 x 89 mm.

- 245 x 139 x 139 mm (l x s x k)
- 2 kpl EFD-kumitiivisteitä mukana toimituksessa

Nro Tuote
86309 Ecotube EFBV90 -pystyikulma **€ alv 24%**
45,01

Poistokanavan putkien liitoskappale
Ecotube EF47



Kahden muhvollisen Ecotube-kanavaosan muovinen liitoskappale, esim. EFBV90 ja EFBH90 yhdistämiseen.

- 245 x 47 x 89 mm (l x s x k)

Nro Tuote
86302 Ecotube EF47 -jatkokappale **€ alv 24%**
6,82

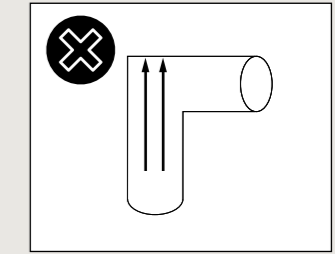
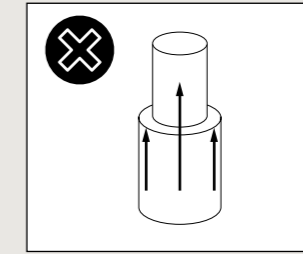
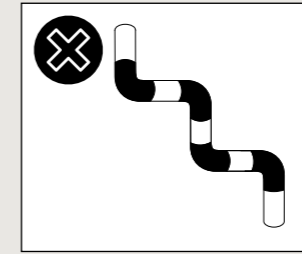
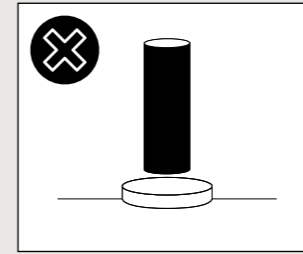
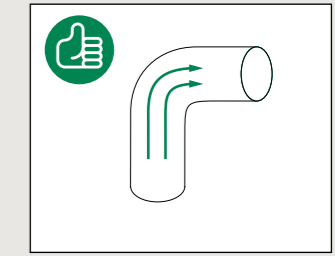
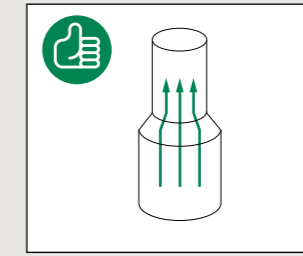
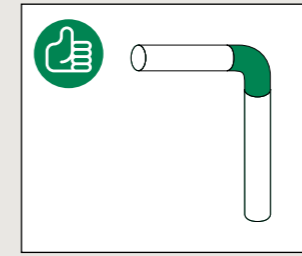
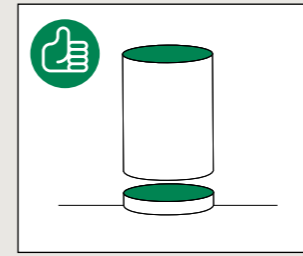
ASENNUSVINKKEJÄ

Valitse halkaisijaltaan riittävän suuri poistokanava.

Vältä poistokanavassa ylimääräisiä mutkia.

Käytä viistettyjä supistajia.

Käytä pyöristettyjä poistokanavan kulmia.



KÄYTTÖVINKKEJÄ

KÄYTTÖ

- Kytke liesituuletin päälle noin viisi minuuttia ennen ruoanvalmistusta, jotta tarvittava ilmavirta muodostuu.
- Riittävällä nopeudella toimiva liesituuletin kerää tehokkaasti ruoanvalmistuksessa syntyviä höyryjä ja käryjä.
- Muista jälkikäyttö ruoanvalmistuksen jälkeen!

KORVAAVA ILMA

Varmista, että keittiöön tulee riittävästi korvaavaa ilmaa, kun liesituuletin on käytössä.

JÄLKITUULETUS

Ajastintoiminnolla varustetut mallit voidaan ohjelmoida toimimaan ruuanlaiton jälkeen viisi minuuttia, jonka jälkeen liesituuletin pysähtyy automaattisesti.

RASVASUODATTIMIEN PUHDISTUS

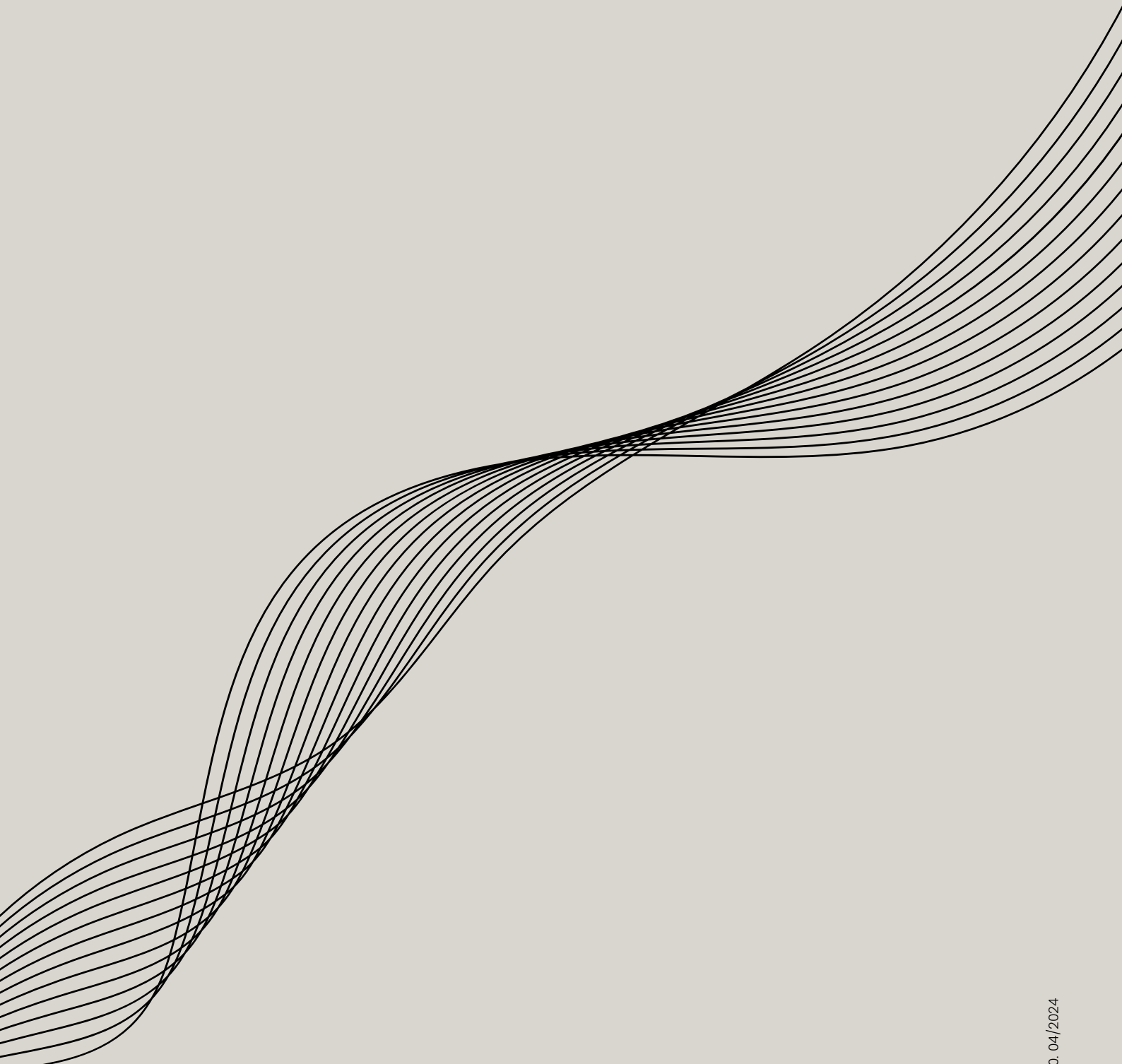
- Liesikupu kerää tehokkaasti ruoanvalmistuksessa syntyviä höyryjä ja käryjä. Puhdista rasvasuodattimet 30 käyttötunnin tai vähintään kahden kuukauden välein tai silloin, kun puhdistuksen muistutuksen merkkivalo syttyy.
- Pese suodattimet käsin tai astianpesukoneessa miedolla pesuaineella.

MUIDEN PINTOJEN PUHDISTUS

- Liesikupu on pidettävä puhtaana. Rasvaroiskeet tulee puhdistaa säännöllisesti. Älä käytä puhdistukseen hankaavia tai syövyttäviä aineita tai sieniä. Käytä metallipintoihin soveltuvia puhdistusaineita. Noudata aina pesuainepakkauksen ohjeita.
- Puhdista liesikupu vähintään kahden kuukauden välein!

AKTIIVIHILISUODATTIMEN VAIHTO

- Liesituulettimissa, jotka on varustettu aktiivihilisuo-dattimella, tulee suodatin vaihtaa 120 käyttötunnin tai vähintään 6 kuukauden välein tai silloin kun vaihdon muistutuksen merkkivalo syttyy.
- BORA Pure -sarjan malleissa suodatin vaihdetaan 150 käyttötunnin tai yhden vuoden käytön jälkeen.
- Hanki uusi mallikohtainen aktiivihilisuo-datin!



savo

Savo Design & Technic Oy

Kisällintie 3,
01730 Vantaa

www.savo.fi