

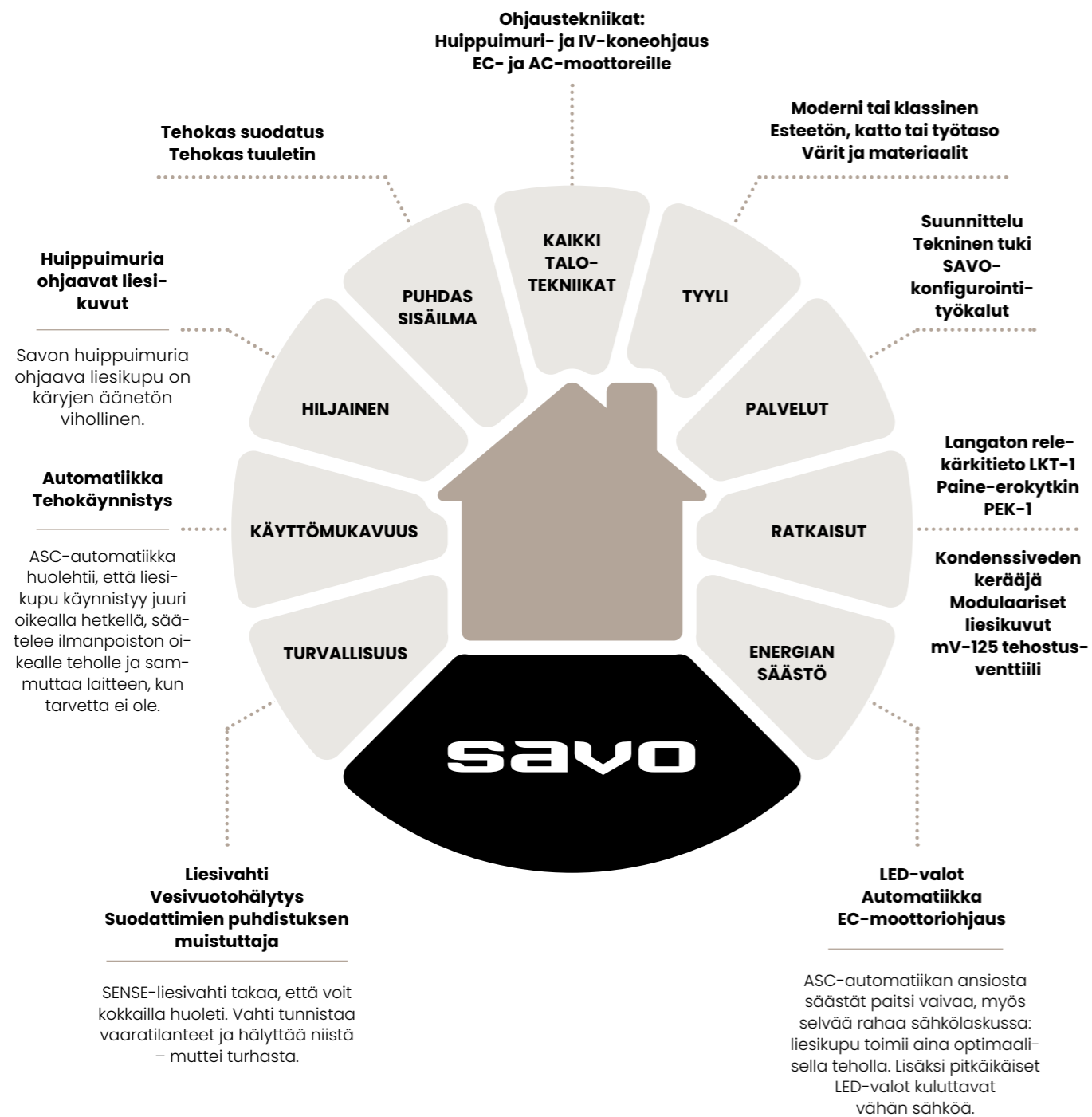
savo

**LIESITUULETTIMET
JA LIESIKUVUT**

9/2024



SAVO-LIESITUULETTIMET ON SUUNNITeltu VASTAAMAAN POHJOISMAISIA VAATIMUKSIA



SAVO DUAL JA DUAL MODULAR -LIESIKUVUT

Markkinoiden paras eri talotekniikoihin soveltuva liesikupumallisto



Savon **DUAL-mallistosta** löytyy liesikupu lähes kaikkien talotekniikoiden tarpeisiin. DUAL-liesikuvut ohjaavat sekä AC-että EC-huippuimureita. **DUAL Modular-liesikupumalleihin** on saatavissa helposti liitettävä tehostusventtiili, jonka avulla liesikuvulla voi ohjata EC-/AC-huippuimuria, joka hoitaa koko asunnon ilmanvaihdon tai EC-ilmanvaihtokonetta. DUAL Modular-liesikupujen toimintoja voidaan lisäksi helposti muokata asennuskohteen vaatimusten mukaisiksi.

VALITSE ILMANVAIHTOJÄRJESTELMÄÄN YHTEENSOPIVA LIESIKUPU/LIESITUULETIN



KOHDEPOISTO

Liesituulettimessa on puhallin, jolla käry puhalletaan liedeltä poistokanavaa pitkin ulos katolle. Poistokanavaa pitkin poistetaan ilmaa vain liesituulettimen kautta.



**HUONEILMAAN
PALAUTUS**

Liesituulettimessa on oma puhallin, jolla käry puhalletaan liedeltä rasva- ja aktiivihiihiisuodattimien läpi takaisin huoneilmaan.



**HUIPPUIMURI/
POISTO KEITTIÖSTÄ**

Liesikuvussa ei ole omaa puhallinta. Liesikupu on liitetty katolle menevään poistokanavaan, jonka päässä (ulkona) on huippuimuri. Huippuimuria ohjataan liesikuvusta ja se imee käryt liesikuvulta suoraan ulos.



**HUIPPUIMURI/
POISTO USEISTA
TILOISTA**

Liesikuvussa ei ole omaa puhallinta. Liesikupu on liitetty katolle menevään poistokanavaan, jonka päässä (ulkona) on huippuimuri. Samaa poistokanavaa on yhdistetty myös muiden huoneiden poistoilmaventtiilejä. Huippuimuria ohjataan liesikuvusta ja liesikuvussa on sähkötoiminen ajastettu tehostusventtiili.



**HUONEISTO-
KOHTAINEN
KONEELLINEN
ILMANVAIHTO**

Liesikuvussa ei ole omaa puhallinta. Huoneistossa on ilmanvaihtokone, jolla huoneiston ilmanvaihto on toteutettu. Ilmanvaihtokonetta ohjataan joko liesikuvusta, ilmanvaihtokoneelta tai erillisellä käyttöpaneelilla. Liesikuvussa on sähkötoiminen ajastettu tehostusventtiili.



**KESKITETTY
ILMANVAIHTO**

Liesikuvussa ei ole omaa puhallinta eikä ohjausta erilliselle puhallimelle. Liesikuvussa voi olla joko mekaaninen (asentoon lukittava) tai ajastettu sähkötoiminen tehostusventtiili.

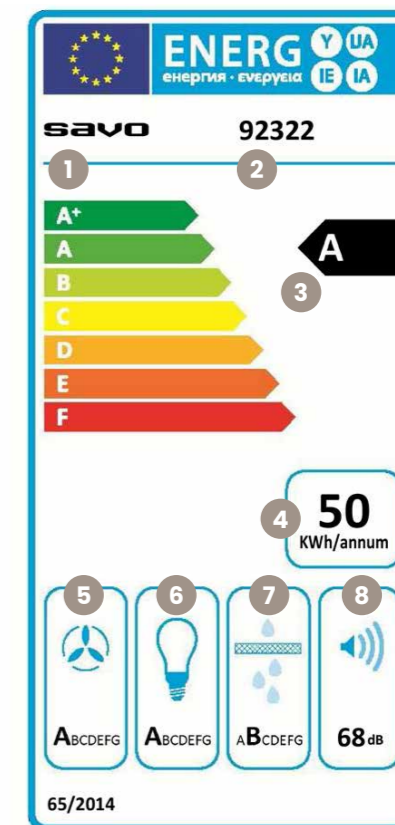
Katso liesikuvun, huippuimurin ja IV-koneen yhteensopivuustaulukko sekä LVI-numerot www.savofinland.fi

ENERGIAMERKINTÄ

Tuoteseloste komission delegoidun asetuksen (EU) n:o 65/2014 mukaisesti.

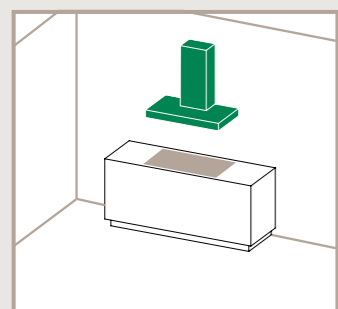
Energiamerkinnästä selviää sähkölaitteen suorituskyky ja energiankulutus. Energiamerkintä koostuu energiamerkistä, tunnistetiedoista ja teknisistä tiedoista.

- 1 Merkki
- 2 Malli
- 3 Energiatohokkuusluokka A-F
- 4 Vuotuinen energiankulutus
- 5 Virtausdynaamisen hyötysuhteen luokka
- 6 Valon energiatohokkuusluokka
- 7 Rasvasuodatuksen erotusasteen luokka
- 8 Äänitaso



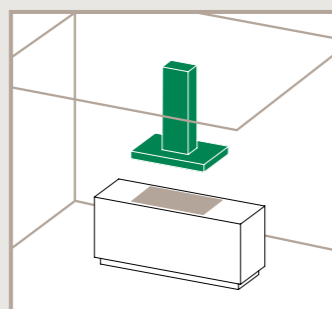
ASENNUSTAPA

SEINÄ (C)



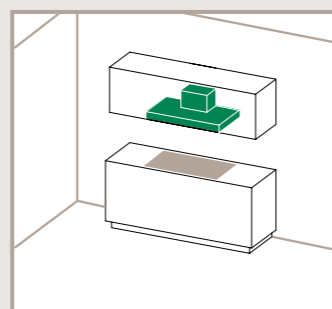
Liesituuletin asennetaan seinälle.

SAAREKE (I)



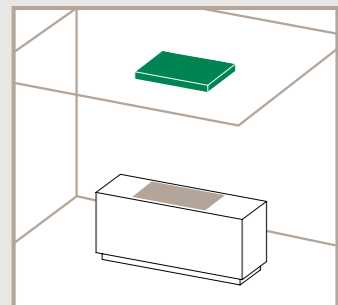
Liesituuletin asennetaan kattoon.

INTEGROITU (G)



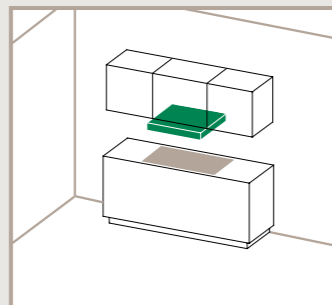
Liesituuletin integroidaan kaappiin.

KATTO (R)



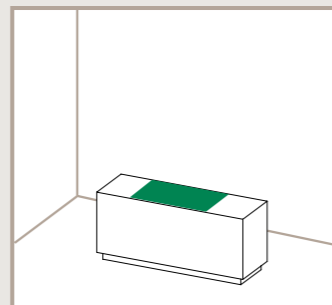
Liesituuletin sijoitetaan kattoon ja sitä ohjataan kaukosäätimellä.

YLÄKAAPPI (F ja P)



Liesituuletin asennetaan yläkaapin alapuolelle.

TASO (T)



Liesituuletin sijoitetaan tasoon tai kaapin sisälle.

MERKKIEN SELITYKSET

- AC** **AC-ohjaus**
Liesikupu ohjaa 1-vaihe vaihtovirtamoottoria (AC) (huippuimuri tai mallikohtaisesti ilmanvaihtokone).
- EC** **EC-ohjaus**
Liesikupu ohjaa EC-tasavirtamoottoria (huippuimuri).
- AC/EC** **AC-/EC-ohjaus**
Liesikupu ohjaa AC- ja/tai EC-moottoria (huippuimuri tai mallikohtaisesti ilmanvaihtokone).
- m** **Modular-sarja**
DUAL Modular -liesikupu voidaan varustaa sähkötoimisella Savo mV-125 tehostusventtiilillä.
- A** **Energiamerkintä**
Energiamerkinnästä selviää sähkölaitteen suorituskyky ja energiankulutus. (Ei käytössä aktiivihiihiisuodatin- ja huippuimurimalleissa.)
- 60** **Leveys**
Laitteen leveys (cm).
- A SENSOR** **ASC**
Säädettävä automaattitoiminto tunnistaa ruoanvalmistuksessa syntyvät käryt ja säätölee ilmanpoistoa tarpeen mukaan. Automaatiikan ansiosta liesituuletin käy aina oikealla teholla.

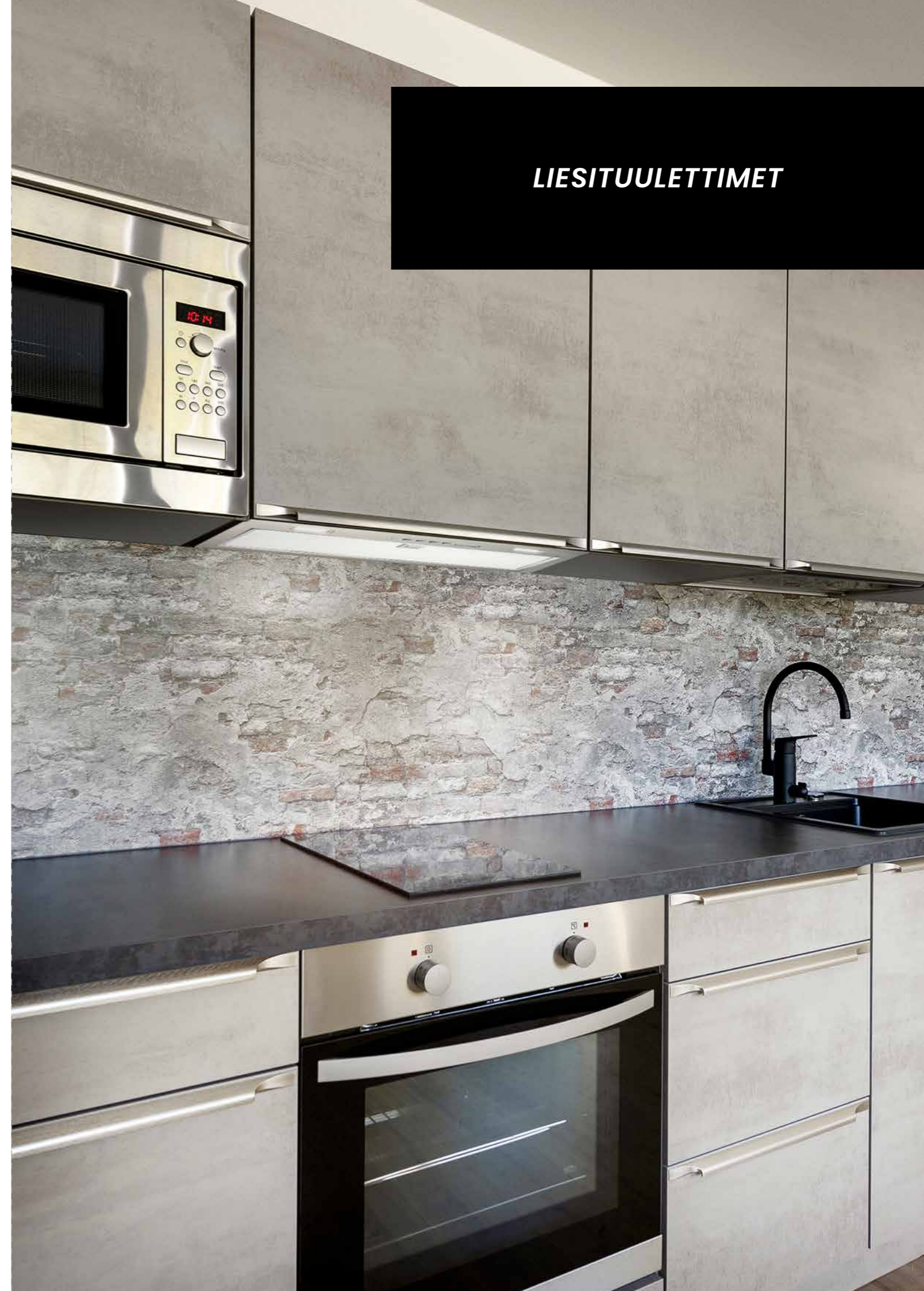
- Ajastin**
Laite on varustettu ajastintoiminnolla.
- Puhdistusmuistuttaja**
Rasvasuodattimien ja/tai aktiivihiihiisuodattimien puhdistuksen muistuttaja.
- Reunaimu**
Lisää virtausnopeutta tehostaen kärynkeräystä.
- CleanVent**
Säätöventtiili on pinnoitettu puhdistusta helpottavalla CleanVent-pinnoitteella.
- Kaukosäädin**
Ohjaus kaukosäätimellä.
- Hipaisukytkin**
Kevyellä kosketuksella reagoivat käyttökytkimet.
- 10 tuntin automaattisammutus**
Energiansäästöystyistä liesituuletin sammuu automaattisesti 10 h päästä siitä, kun sitä on viimeksi ohjattu.

LIESITUULETTIMET JA LIESIKUVUT

Liesituulettimet	7
Seinämallit moottorilla.....	8
Saarekemallit moottorilla.....	26
Kattomallit moottorilla.....	35
Integroitavat mallit moottorilla.....	36
Tasomallit moottorilla	43
DUAL-liesikuvut huippuimurin ja ilmanvaihdon ohjaukselle	49
DUAL Modular -seinämallit	52
DUAL Modular -saarekemallit.....	56
DUAL Modular -integroitavat mallit.....	60
DUAL-mallit huippuimurille.....	62
Liesikuvut huippuimurin ohjaukselle	64
Seinämallit huippuimurille.....	66
Integroitavat mallit huippuimurille.....	70
Liesikuvut ilmanvaihdon ja huippuimurin ohjaukselle	72
Seinämallit ilmanvaihdon ja huippuimurin ohjaukselle.....	74
Saarekemallit ilmanvaihdon ja huippuimurin ohjaukselle.....	78
Integroitavat mallit ilmanvaihdon ja huippuimurin ohjaukselle.....	80
SENSE-liesivahti	86
Tarvikkeet	88

Esitteen hinnat ovat voimassa 1.9.2024 alkaen toistaiseksi. Pidätämme oikeuden hinnanmuutoksiin.

LIESITUULETTIMET



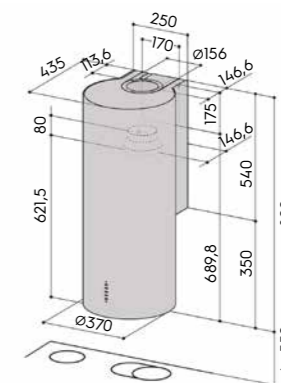
SEINÄMALLIT MOOTTORILLA



C-78 RST 37 cm

- seinäkiinnitys
- imuteho 290–570 m³/h, int. 680 m³/h
- äänitaso 51–66 dB(A), int 69 dB(A)
- elektroniset käyttökytkimet
- ajastintoiminto
- valaisinten nimellisteho 2,2 W, 2 x LED (4000 K)
- reunaimutekniikka
- metalliset pestävät rasvasuodattimet
- rasva- ja aktiivihiihisiuodattimien puhdistusmuistuttaja
- poistokanavan halkaisija 150/125 mm
- 370 x 435 x 890 mm (l x s x k)

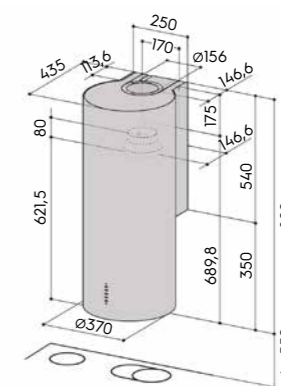
Nro	Tuote	€ alv 25,5 %
90481	C-7804-S3 37 cm RST	1 154,60
90253	Aktiivihiihisiuodatin HS-28	55,22



C-78 valkoinen 37 cm

- seinäkiinnitys
- imuteho 290–570 m³/h, int. 680 m³/h
- äänitaso 51–66 dB(A), int 69 dB(A)
- elektroniset käyttökytkimet
- ajastintoiminto
- valaisinten nimellisteho 2,2 W, 2 x LED (4000 K)
- reunaimutekniikka
- metalliset pestävät rasvasuodattimet
- rasva- ja aktiivihiihisiuodattimien puhdistusmuistuttaja
- poistokanavan halkaisija 150/125 mm
- 370 x 435 x 890 mm (l x s x k)

Nro	Tuote	€ alv 25,5 %
92481	C-7804-W3 37 cm valkoinen	1 157,11
90253	Aktiivihiihisiuodatin HS-28	55,22



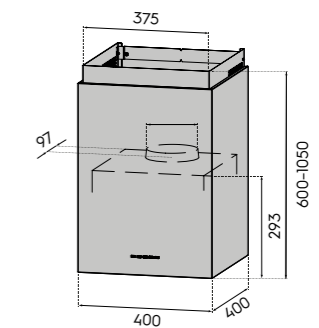
Liesituulettimen valinnassa kannattaa huomioida keittiön sisustukseen vaikuttavan muotoilun lisäksi myös toiminnallisuus. Tehokkaiden ja tyylikkäiden omalla moottorilla varustettujen seinämaliemme valikoimasta löytyy useita vaihtoehtoja. Tuotteet seuraavat nykytrendejä niin muotoilun, leveyden kuin väri- ja valonvaihtoehtojenkin suhteen.

**Tyylikäs seinämällin
liesituuletin on näyttävä osa
keittoaluesi ilmettä**



TORNI seinä 40 cm

- seinäkiinnitys
- imuteho 205–460 m³/h, int. 703 m³/h
- äänitaso 39–46 dB(A), int 68 dB(A)
- elektroniset käyttökytkimet
- valaisinten nimellisteho 2 W, 2 x LED (4000 K)
- ajastintoiminto
- metallinen pestävä rasvasuodatin
- potentiaalivapaa relekätkitieto (230 VAC, 300 W)
- poistokanavan halkaisija 150/125 mm
- varustesarja sisältää ilmanohjaimen ja aktiivihiili-suodattimen
- 400 x 400 x 600–1050 mm (l x s x k)



Nro	Tuote	€ alv 25,5 %
98011	TORNI seinä 40 cm mattavalkoinen	734,18
98012	TORNI seinä 40 cm mattamusta	734,18
90290	Varustesarja TORNI seinä huonetilaan pal.	90,36
90262	Aktiivihiili-suodatin HS-37	36,40

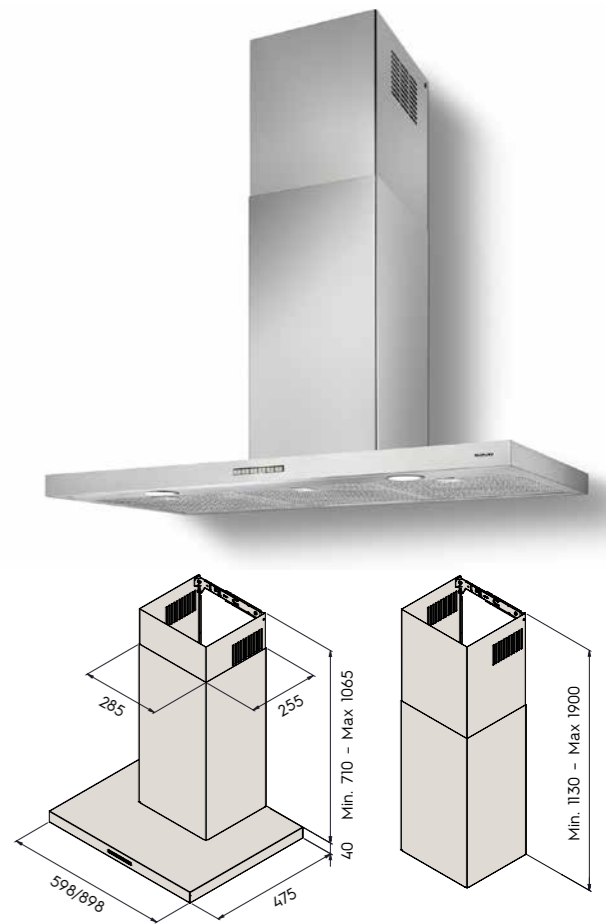




C-75 RST 60 ja 90 cm

- seinäkiinnitys
- imuteho 300–600 m³/h, int 732 m³/h
- äänitaso 46–62 dB(A), int 68 dB(A)
- elektroniset käyttökytkimet
- ajastintoiminto
- valaisinten nimellisteho 2,6 W, 2 x LED (4000 K)
- metalliset pestävät designrasvasuodattimet
- rasva- ja aktiivihiihliisuodattimien puhdistusmuistuttaja
- poistokanavan halkaisija 150/125 mm
- 598/898 x 475 x 750–1105 mm (l x s x k)
- 598/898 x 475 x 1160–1930 mm (l x s x k) putkisarjalla (korvaa alkup. ala- ja yläputken)

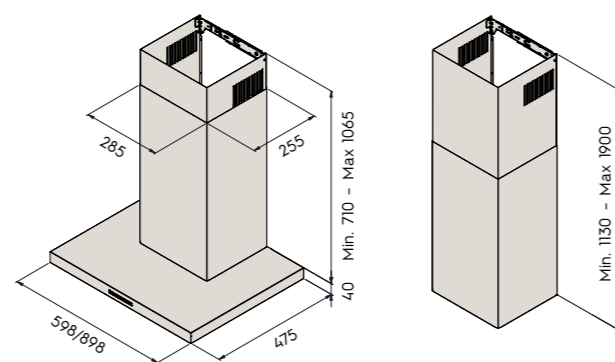
Nro	Tuote	€ alv 25,5 %
90456	C-7506-S 60 cm RST	784,38
90459	C-7509-S 90 cm RST	824,54
90976	Jatkoputkisarja seinä 1130–1900 RST	238,45
90271	Aktiivihiihliisuodatin HS-45	31,38
90200	Aktiivihiihliisuodatin LL-45 LongLife	74,05



C-75 mattamusta 60 ja 90 cm

- seinäkiinnitys
- imuteho 300–600 m³/h, int 732 m³/h
- äänitaso 46–62 dB(A), int 68 dB(A)
- elektroniset käyttökytkimet
- ajastintoiminto
- valaisinten nimellisteho 2,6 W, 2 x LED (4000 K)
- metalliset pestävät designrasvasuodattimet
- rasva- ja aktiivihiihliisuodattimien puhdistusmuistuttaja
- poistokanavan halkaisija 150/125 mm
- 598/898 x 475 x 750–1105 mm (l x s x k)
- 598/898 x 475 x 1160–1930 mm (l x s x k) putkisarjalla (korvaa alkup. ala- ja yläputken)

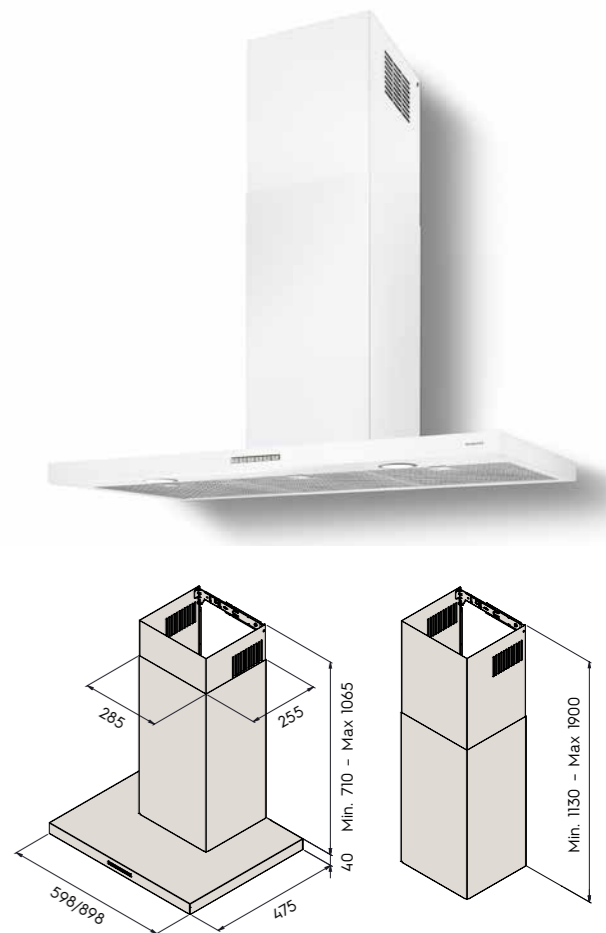
Nro	Tuote	€ alv 25,5 %
93456	C-7506-B 60 cm mattamusta	784,38
93459	C-7509-B 90 cm mattamusta	824,54
93976	Jatkoputkisarja seinä 1130–1900 mattamusta	238,45
90271	Aktiivihiihliisuodatin HS-45	31,38
90200	Aktiivihiihliisuodatin LL-45 LongLife	74,05



C-75 valkoinen 60 ja 90 cm

- seinäkiinnitys
- imuteho 300–600 m³/h, int 732 m³/h
- äänitaso 46–62 dB(A), int 68 dB(A)
- elektroniset käyttökytkimet
- ajastintoiminto
- valaisinten nimellisteho 2,6 W, 2 x LED (4000 K)
- metalliset pestävät designrasvasuodattimet
- rasva- ja aktiivihiihliisuodattimien puhdistusmuistuttaja
- poistokanavan halkaisija 150/125 mm
- 598/898 x 475 x 750–1105 mm (l x s x k)
- 598/898 x 475 x 1160–1930 mm (l x s x k) putkisarjalla (korvaa alkup. ala- ja yläputken)

Nro	Tuote	€ alv 25,5 %
92456	C-7506-W 60 cm valkoinen	784,38
92459	C-7509-W 90 cm valkoinen	824,54
92976	Jatkoputkisarja seinä 1130–1900 valkoinen	238,45
90271	Aktiivihiihliisuodatin HS-45	31,38
90200	Aktiivihiihliisuodatin LL-45 LongLife	74,05

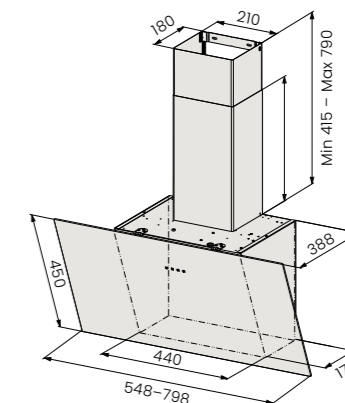




C-70 valkoinen lasi 55 ja 80 cm

- seinäkiinnitys
- imuteho 290–600 m³/h, int 740 m³/h
- äänitaso 48–63 dB(A), int 68 dB(A)
- elektroniset hipaisukytkimet
- ajastintoiminto
- valasinten nimellisteho 2,0 W, 2 x LED (4000 K)
- metalliset pestävät RST-design -rasvasuodattimet
- rasva- ja aktiivihiihsuodattimien puhdistusmuistuttaja
- poistokanavan halkaisija 150/125 mm
- putkisarja tilattava erikseen
- 548/798 x 388 x 450 mm (l x s x k)
- 548/798 x 388 x 797–1172 mm (l x s x k) putkisarjalla

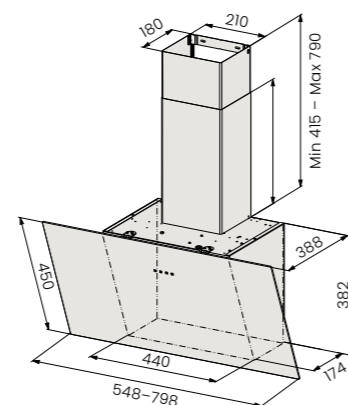
Nro	Tuote	€ alv 25,5 %
92361	Liesituuletin C-7006-W 55 cm valkoinen	612,44
92363	Liesituuletin C-7008-W 80 cm valkoinen	640,05
86534	Putkisarja C-70 valkoinen	96,64
90279	Aktiivihiihsuodatin HS-58	23,85



C-70 musta lasi 55 ja 80 cm

- seinäkiinnitys
- imuteho 290–600 m³/h, int 740 m³/h
- äänitaso 48–63 dB(A), int 68 dB(A)
- elektroniset hipaisukytkimet
- ajastintoiminto
- valasinten nimellisteho 2,0 W, 2 x LED (4000 K)
- metalliset pestävät RST-design -rasvasuodattimet
- rasva- ja aktiivihiihsuodattimien puhdistusmuistuttaja
- poistokanavan halkaisija 150/125 mm
- putkisarja tilattava erikseen
- 548/798 x 388 x 450 mm (l x s x k)
- 548/798 x 388 x 797–1172 mm (l x s x k) putkisarjalla

Nro	Tuote	€ alv 25,5 %
93361	Liesituuletin C-7006-B 55 cm musta	612,44
93363	Liesituuletin C-7008-B 80 cm musta	640,05
86535	Putkisarja C-70 musta	96,64
90279	Aktiivihiihsuodatin HS-58	23,85

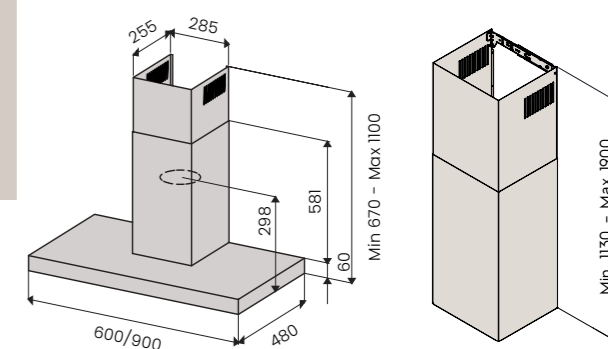




C-65 valkoinen 60 ja 90 cm

- seinäkiinnitys
- imuteho 286–564, int. 679 m³/h
- äänitaso 48–63 dB(A), int 68 dB(A)
- elektroniset käyttökytkimet
- ajastintoiminto
- valaisinten nimellisteho 2 W, 2 x LED (3000 K)
- metalliset pestävät rasvasuodattimet
- rasva- ja aktiivihiihi-suodattimien puhdistusmuistuttaja
- poistokanavan halkaisija 150/125 mm
- 600/900 x 480 x 670–1100 mm (l x s x k)
- 600/900 x 480 x 1180–1950 mm (l x s x k) putkisarjalla (korvaa alkup. ala- ja yläputken)

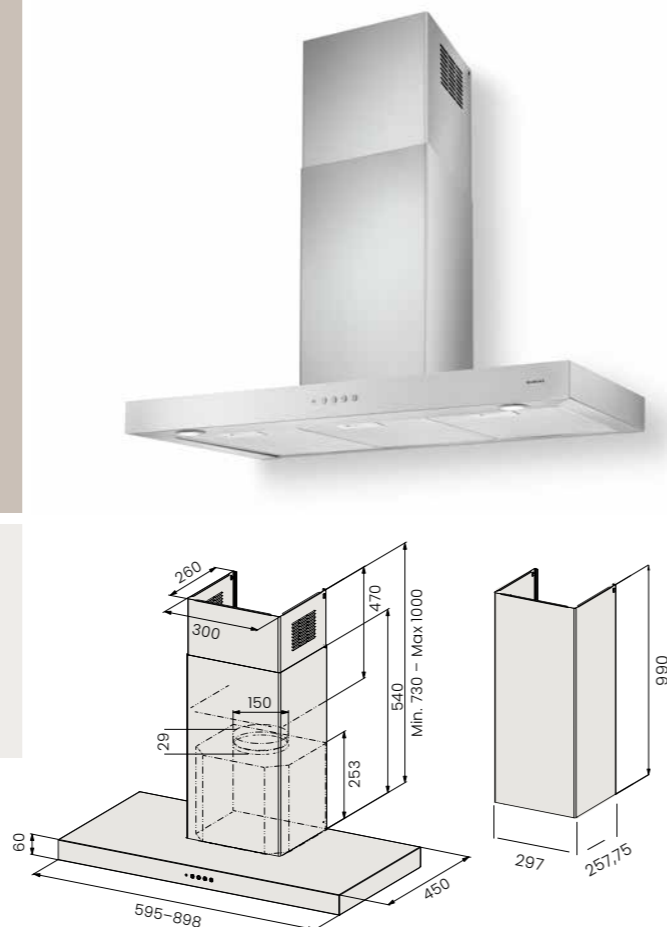
Nro	Tuote	€ alv 25,5 %
92366	C-6506-W2 60 cm valkoinen	520,83
92367	C-6509-W2 90 cm valkoinen	582,32
92976	Jatkoputkisarja seinä 1130–1900 valkoinen	238,45
90271	Aktiivihiihi-suodatin HS-45	31,38
90200	Aktiivihiihi-suodatin LL-45 LongLife	74,05



C-65-S2 RST 60 ja 90 cm

- seinäkiinnitys
- imuteho 290–590 m³/h, int. 710 m³/h
- äänitaso 50–65 dB(A), int 69 dB(A)
- elektromekaaniset käyttökytkimet
- ajastintoiminto
- valaisinten nimellisteho 2 W, 2 x LED (4000 K)
- metalliset pestävät rasvasuodattimet
- poistokanavan halkaisija 150/125 mm
- 595/898 x 450 x 790–1060 mm
- 595/898 x 450 x 1530 mm (l x s x k) putkisarjalla (korvaa alkup. yläputken)

Nro	Tuote	€ alv 25,5 %
90366	Liesituuletin C-6506-S2 60 cm RST	606,17
90367	Liesituuletin C-6509-S2 90 cm RST	668,92
90961	Jatkoputki seinämalli 990 mm RST	207,08
90216	Aktiivihiihi-suodatin HS-6 (60 cm)	20,08
90217	Aktiivihiihi-suodatin HS-7 (90 cm)	31,38



**Trendikäs
neliönmuotoinen
NOPPA on kompakti
liesituuletin moderniin
keittiöön**

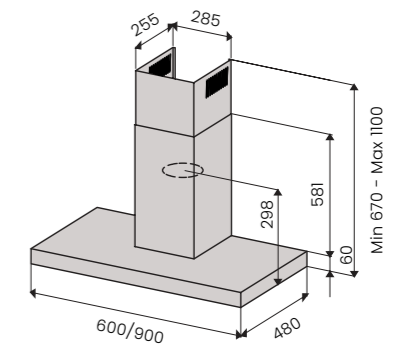


AAVA 2.0 mattamusta 60 ja 90 cm

- seinäkiinnitys
- imuteho 286–564 m³/h, int. 679 m³/h
- äänitaso 48–63 dB(A), int 68 dB(A)
- hipaiskytkimet
- kaukosäädin
- ajastintoiminto
- valaisinten nimellisteho 2 W, 2 x LED (4000 K)
- metalliset pestävät rasvasuodattimet
- rasva- ja aktiivihiihiisuodattimien puhdistusmuistuttaja
- poistokanavan halkaisija 150/125 mm
- 600/900 x 480 x 670–1100 mm

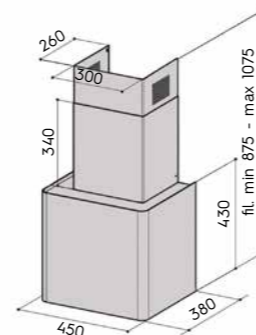


Nro	Tuote	€ alv 25,5 %
93354	AAVA 2.0 60 cm mattamusta	500,75
93355	AAVA 2.0 90 cm mattamusta	527,10
87560	Kaukosäädin KS-1	22,59
90214	Aktiivihiihiisuodatin HS-4 (60 cm)	22,59
90215	Aktiivihiihiisuodatin HS-5 (90 cm)	31,38
90200	Aktiivihiihiisuodatin LL-45 LongLife	74,05



NOPPA musta ja valkoinen 45 cm

- seinäkiinnitys
- imuteho 285–535 m³/h, int. 585 m³/h
- äänitaso 54–67 dB(A), int. 69 dB(A)
- elektromekaaniset käyttökytkimet
- valaisinten nimellisteho 2,2 W, 2 x LED (3000 K)
- metallinen pestävä rasvasuodatin
- poistokanavan halkaisija 150/125 mm
- 450 x 380 x 430 mm (ei yläputkia) (l x s x k)
- 450 x 380 x 875–1075 mm (yläputkilla) (l x s x k)



Nro	Tuote	€ alv 25,5 %
86620	NOPPA 45 cm kiiltävä valkoinen	715,35
86621	NOPPA 45 cm mattamusta	759,28
90254	Aktiivihiihiisuodatin HS-29	55,22



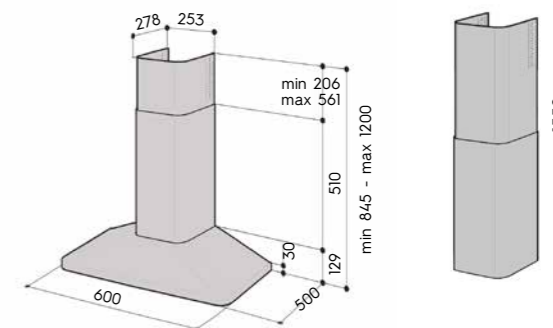
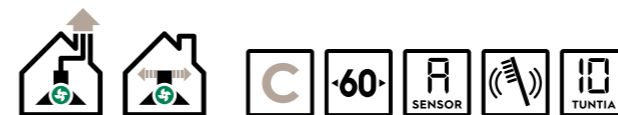


**Retrohenkinen
MILU on näyttävä
sisustuselementti**

C-52 valkoinen 60 cm

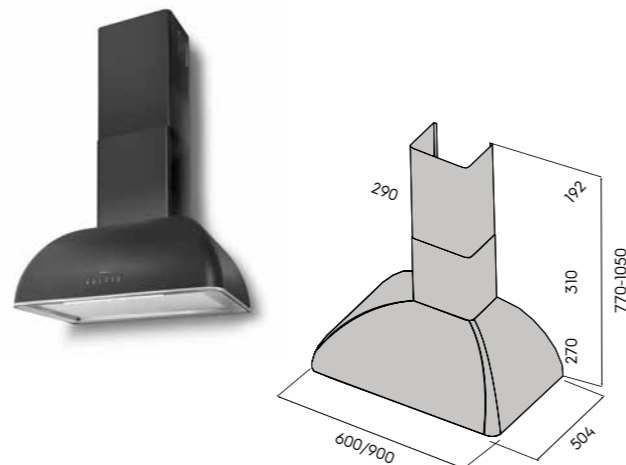
- seinäkiinnitys
- imuteho 285–600 m³/h, int. 700 m³/h
- äänitaso 48–66 dB(A), int. 69 dB(A)
- elektroniset käyttökytkimet nopeusnäytöllä
- ASC-automaattikäynnistys, tehonsäätö ja pysäytys
- valaisinten nimellisteho 5 W, 2 x LED (3000 K)
- metalliset pestävät design RST-rasvasuodattimet
- rasva- ja aktiivihillisuodattimien puhdistusmuistuttaja
- poistokanavan halkaisija 150/125 mm
- 600 x 500 x 845–1200 mm (l x s x k)
- 600 x 500 x 1650 mm (l x s x k) putkisarjalla (uusi pidempi putkisarja korvaa laitteen alkup. ala- ja yläputken)

Nro	Tuote	€ alv 25,5 %
92305	C-5206-W/ASC 60 cm valkoinen	877,25
92971	Putkisarja PS-R45 155 cm valkoinen	338,85
90259	Aktiivihillisuodatin HS-34	37,65



MILU 2.0 mattamusta 60 ja 90 cm

- seinäkiinnitys
- imuteho 140–400 m³/h, int. 727 m³/h
- äänitaso 36–55 dB(A), int. 68 dB(A)
- elektroniset hipaisukytkimet
- valaisimen nimellisteho 60 cm: 6 W, LED 320 mm (4000 K)
- valaisimen nimellisteho 90 cm: 5 W, LED 515 mm (4000 K)
- ajastintoiminto
- metalliset pestävät rasvasuodattimet
- potentiaalivapaa relekäritieto
- poistokanavan halkaisija 150/125 mm
- varustesarja tilattava erikseen, sis. aktiivihillisuodattimen sekä ilmanohjaimen
- 600/900 x 504 x 770–1050 mm (l x s x k)



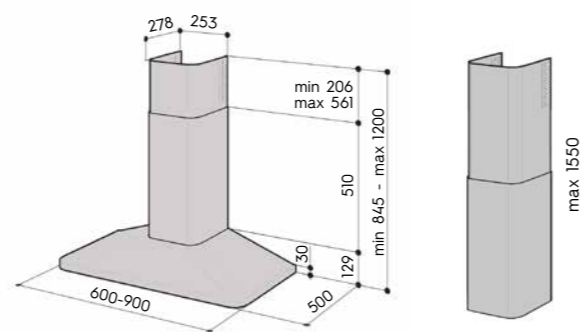
Nro	Tuote	€ alv 25,5 %
98016	MILU 2.0 60 cm mattamusta	1 380,50
98019	MILU 2.0 90 cm mattamusta	1 443,25
90292	Varustesarja MILU huonetilaan palauttava	80,32
90262	Aktiivihillisuodatin HS-37	36,40



C-52 RST 60 ja 90 cm

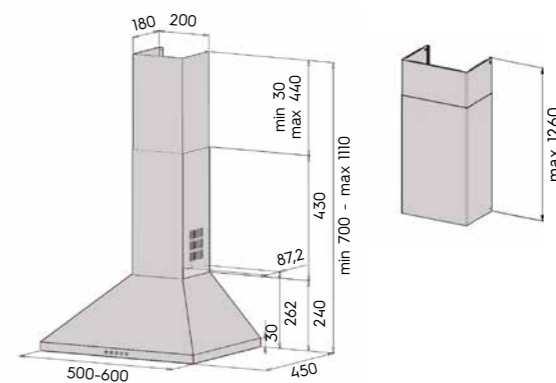
- seinäkiinnitys
- imuteho 285–600 m³/h, int. 700 m³/h
- äänitaso 48–66 dB(A), int. 69 dB(A)
- elektroniset käyttökytkimet nopeusnäytöllä
- ASC-automaattikäynnistys, tehonsäätö ja pysäytys
- valaisinten nimellisteho 5 W, 2 x LED (3000 K)
- metalliset pestävät design RST-rasvasuodattimet
- rasva- ja aktiivihiihiin suodattimien puhdistusmuistuttaja
- poistokanavan halkaisija 150/125 mm
- 600/900 x 500 x 845–1200 mm (l x s x k)
- 600/900 x 500 x 1650 mm (l x s x k) putkisarjalla (uusi pidempi putkisarja korvaa laitteen alkup. ala- ja yläputken)

Nro	Tuote	€ alv 25,5 %
90305	C-5206-S/ASC 60 cm RST	991,45
90306	C-5209-S/ASC 90 cm RST	1 022,83
90971	Putkisarja PS-R45 155 cm RST	389,05
90259	Aktiivihiihiin suodatin HS-34	37,65

**C-43 RST ja valkoinen 50 ja 60 cm**

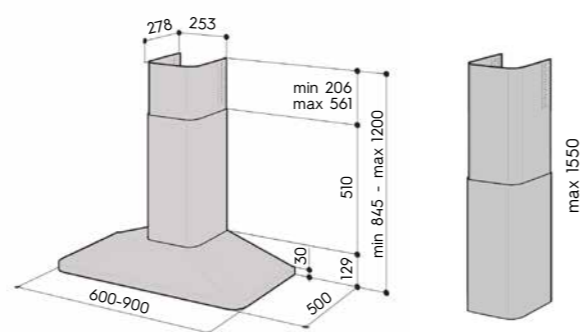
- seinäkiinnitys
- imuteho 345–630 m³/h, int. 760 m³/h
- äänitaso 55–68 dB(A), int. 71 dB(A)
- elektromekaaniset valaistut käyttökytkimet
- valaisinten nimellisteho 5 W, 2 x LED (3000 K)
- ajastintoiminto
- metalliset pestävät rasvasuodattimet
- rasva- ja aktiivihiihiin suodattimien puhdistusmuistuttaja
- poistokanavan halkaisija 150/125 mm
- 500/600 x 450 x 700–1110 mm (l x s x k)
- 500/600 x 450 x 1500 mm (l x s x k) putkisarjalla (uusi pidempi putkisarja korvaa laitteen alkup. ala- ja yläputken)

Nro	Tuote	€ alv 25,5 %
90322	Liesikupu C-4305 50 cm RST	451,80
90323	Liesikupu C-4306 60 cm RST	451,80
92322	Liesikupu C-4305 50 cm valkoinen	426,70
92323	Liesikupu C-4306 60 cm valkoinen	426,70
90972	Putkisarja PS-90 126 cm RST	244,73
90211	Aktiivihiihiin suodatin HS-1 (50 cm)	13,81
90212	Aktiivihiihiin suodatin HS-2 (60 cm)	18,83

**C-52 mattamusta 60 ja 90 cm**

- seinäkiinnitys
- imuteho 285–600 m³/h, int. 700 m³/h
- äänitaso 48–66 dB(A), int. 69 dB(A)
- elektroniset käyttökytkimet nopeusnäytöllä
- ASC-automaattikäynnistys, tehonsäätö ja pysäytys
- valaisinten nimellisteho 5 W, 2 x LED (3000 K)
- metalliset pestävät design RST-rasvasuodattimet
- rasva- ja aktiivihiihiin suodattimien puhdistusmuistuttaja
- poistokanavan halkaisija 150/125 mm
- 600/900 x 500 x 845–1200 mm (l x s x k)
- 600/900 x 500 x 1650 mm (l x s x k) putkisarjalla (uusi pidempi putkisarja korvaa laitteen alkup. ala- ja yläputken)

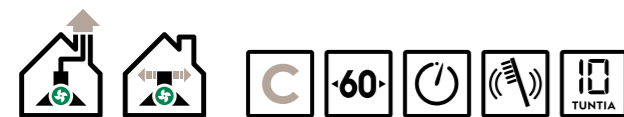
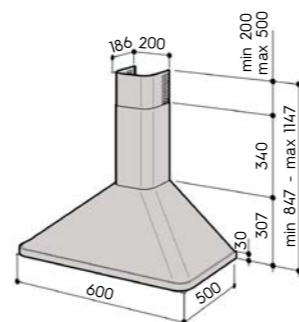
Nro	Tuote	€ alv 25,5 %
93307	C-5206-B/ASC 60 cm mattamusta	916,15
93308	C-5209-B/ASC 90 cm mattamusta	947,53
93971	Putkisarja PS-R45 155 cm mattamusta	338,85
90259	Aktiivihiihiin suodatin HS-34	37,65



C-51 RST 60 cm

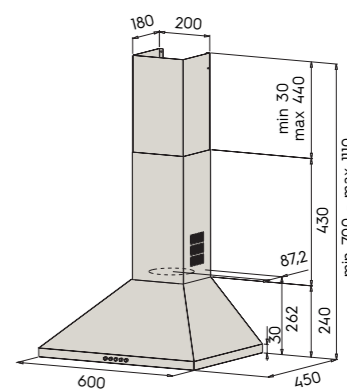
- seinäkiinnitys
- imuteho 310–625 m³/h, int. 735 m³/h
- äänitaso 50–65 dB(A), int. 69 dB(A)
- elektroniset käyttökytkimet nopeusnäytöllä
- ajastintoiminto
- valaisinten nimellisteho 5 W, 2 x LED (3000 K)
- metalliset pestävät rasvasuodattimet
- rasva- ja aktiivihiihiisuodattimien puhdistusmuistuttaja
- poistokanavan halkaisija 150/125 mm
- 600 x 500 x 847–1147 mm (l x s x k)

Nro	Tuote	€ alv 25,5 %
90470	C-5106-S 60 cm RST	602,40
90227	Aktiivihiihiisuodatin HS-12	28,87

**TUPA mattamusta 60 cm**

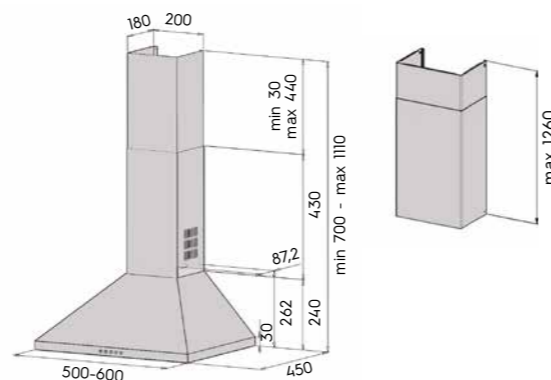
- seinäkiinnitys
- imuteho 345–630 m³/h, int. 760 m³/h
- äänitaso 55–68 dB(A), int. 71 dB(A)
- valaistut käyttökytkimet
- valaisinten nimellisteho 5 W, 2 x LED (3000 K)
- ajastintoiminto
- metalliset pestävät rasvasuodattimet
- rasva- ja aktiivihiihiisuodattimien puhdistusmuistuttaja
- poistokanavan halkaisija 150/125 mm
- 600 x 450 x 700–1110 mm (l x s x k)

Nro	Tuote	€ alv 25,5 %
93323	TUPA 60 cm mattamusta	578,56
90227	Aktiivihiihiisuodatin HS-12	28,87

**C-33 RST 50 ja 60 cm**

- seinäkiinnitys
- imuteho 235–420 m³/h
- äänitaso 53–66 dB(A)
- mekaaniset käyttökytkimet
- valaisinten nimellisteho 8 W, 2 x LED (E14-kanta, 3000 K)
- metalliset pestävät rasvasuodattimet
- poistokanavan halkaisija 150/125 mm
- 500/600 x 450 x 700–1110 mm (l x s x k)
- 500/600 x 450 x 1500 mm (l x s x k) putkisarjalla (uusi pidempi putkisarja korvaa laitteen alkup. ala- ja yläputken)

Nro	Tuote	€ alv 25,5 %
90326	C-3305 50 cm RST	249,75
90327	C-3306 60 cm RST	249,75
90972	Putkisarja PS-90 126 cm RST	244,73
90211	Aktiivihiihiisuodatin HS-1 (50 cm)	13,81
90212	Aktiivihiihiisuodatin HS-2 (60 cm)	18,83



**Soma TUPA sopii
pieneenkin keittiöön**



SAAREKEMALLIT MOOTTORILLA



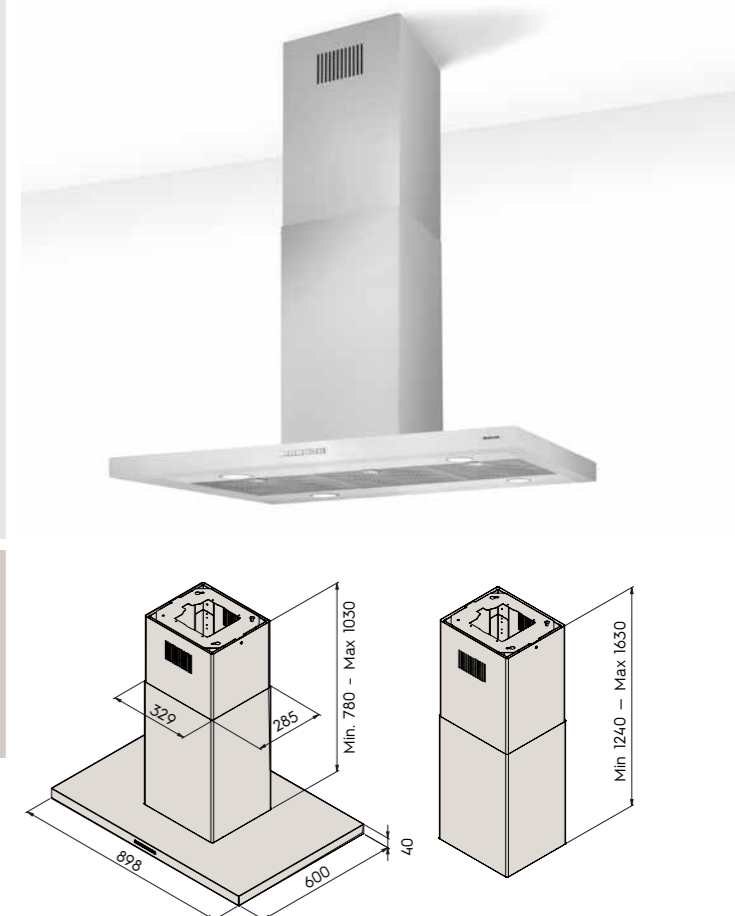
Kun liesi sijoitetaan saarekkeeseen, keittiö yhdistyy ruokailutilaan tai olohuoneeseen ja ruoanlaitosta tulee yhdessäoloa niin perheen kuin vieraiden kanssa. Avokeittiöön valittava liesituuletin on osa sisustusta, ja Savon laajasta mallistosta löytyy sekä perinteisempiä liesituulettimia että trendikkäitä katseenvangitsijoita. Vaijerimalleissa hyödynnetään tehokkaita aktiivihiihisuodattimia, muissa malleissa vaihtoehtona on myös poistohormiin kytkeminen.

**Trendikkäät saarekemallin
liesituulettimet viimeistelevät
avokeittiösi ulkonäön**

I-75 RST 90 cm

- kattokiinnitys
- imuteho 300–600 m³/h, int 732 m³/h
- äänitaso 46–62 dB(A), int 68 dB(A)
- elektroniset käyttökytkimet
- ajastintoiminto
- valaisinten nimellisteho 5,2 W, 4 x LED (4000 K)
- metalliset pestävät design-rasvasuodattimet
- rasva- ja aktiivihiihisuodattimien puhdistusmuistuttaja
- poistokanavan halkaisija 150/125 mm
- 898 x 600 x 820–1070 mm (l x s x k)
- 898 x 600 x 1270–1660 mm (l x s x k) putkisarjalla (korvaa alkup. ala- ja yläputken)

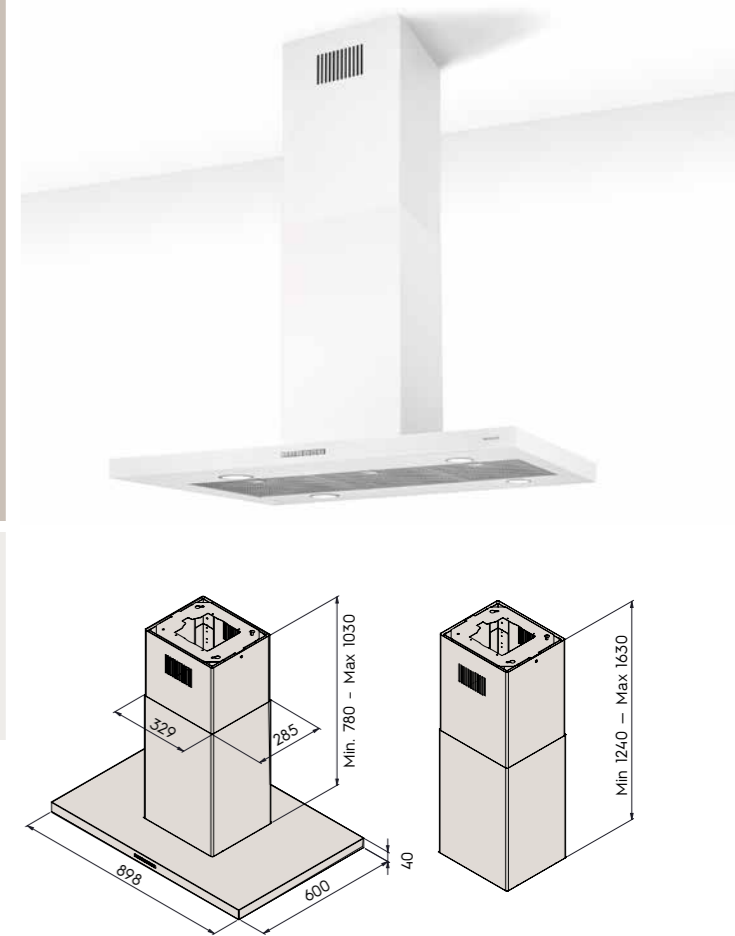
Nro	Tuote	€ alv 25,5 %
90559	I-7509-S 90 cm RST	1367,95
90977	Jatkoputkisarja saareke 1240–1630 RST	727,90
90271	Aktiivihiihisuodatin HS-45	31,38
90200	Aktiivihiihisuodatin LL-45 LongLife	74,05



I-75 valkoinen 90 cm

- kattokiinnitys
- imuteho 300–600 m³/h, int 732 m³/h
- äänitaso 46–62 dB(A), int 68 dB(A)
- elektroniset käyttökytkimet
- ajastintoiminto
- valaisinten nimellisteho 5,2 W, 4 x LED (4000 K)
- metalliset pestävät design-rasvasuodattimet
- rasva- ja aktiivihiihisuodattimien puhdistusmuistuttaja
- poistokanavan halkaisija 150/125 mm
- 898 x 600 x 820–1070 mm (l x s x k)
- 898 x 600 x 1270–1660 mm (l x s x k) putkisarjalla (korvaa alkup. ala- ja yläputken)

Nro	Tuote	€ alv 25,5 %
92559	I-7509-W 90 cm valkoinen	1367,95
92977	Jatkoputkisarja saareke 1240–1630 valkoinen	727,90
90271	Aktiivihiihisuodatin HS-45	31,38
90200	Aktiivihiihisuodatin LL-45 LongLife	74,05

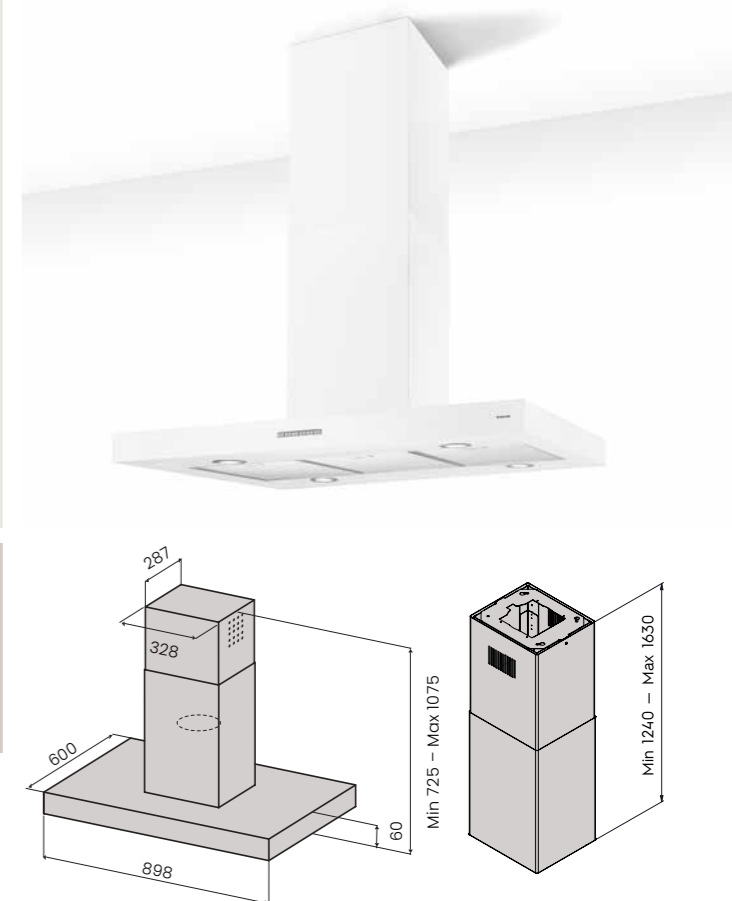




I-65 valkoinen 90 cm

- kattokiinnitys
- imuteho 286–564 m³/h, int. 679 m³/h
- äänitaso 48–63 dB(A), int 68 dB(A)
- elektroniset käyttökytkimet
- ajastintoiminto
- valaisinten nimellisteho 4 W, 4 x LED (3000 K)
- metalliset pestävät rasvasuodattimet
- rasva- ja aktiivihiihiisuodattimien puhdistusmuistuttaja
- poistokanavan halkaisija 150/125 mm
- 898 x 600 x 725–1075 mm
- 898 x 600 x 1290–1680 mm (l x s x k) putkisarjalla (korvaa alkup. ala- ja yläputken)

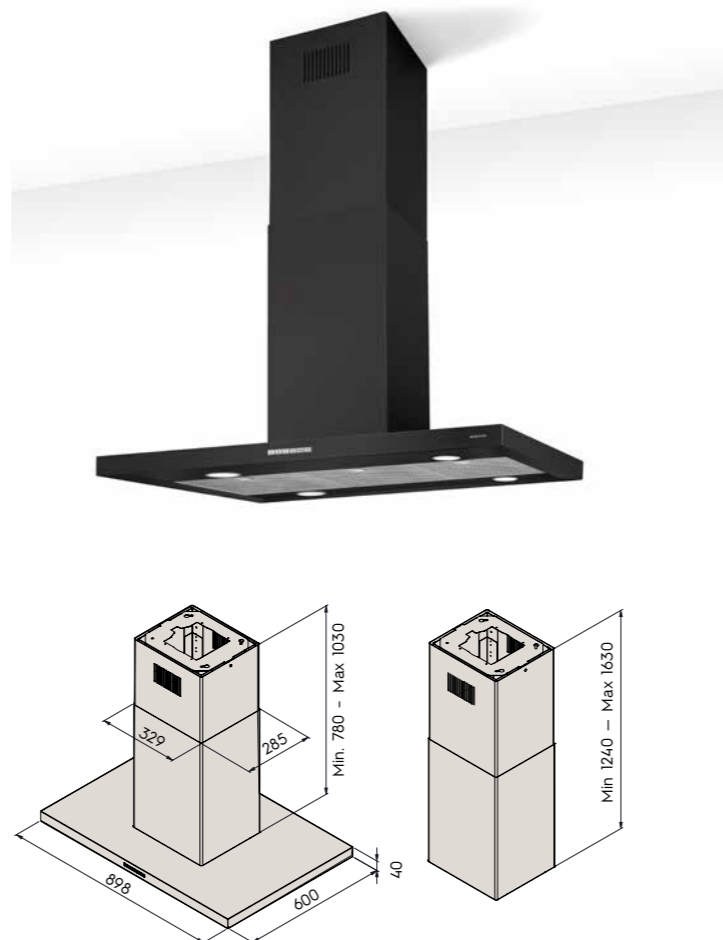
Nro	Tuote	€ alv 25,5 %
92505	I-6509-W2 90 cm valkoinen	1 167,15
92977	Jatkoputkisarja saareke 1240–1630 valkoinen	727,90
90271	Aktiivihiihiisuodatin HS-45	31,38
90200	Aktiivihiihiisuodatin LL-45 LongLife	74,05



I-75 mattamusta 90 cm

- kattokiinnitys
- imuteho 300–600 m³/h, int 732 m³/h
- äänitaso 46–62 dB(A), int 68 dB(A)
- elektroniset käyttökytkimet
- ajastintoiminto
- valaisinten nimellisteho 5,2 W, 4 x LED (4000 K)
- metalliset pestävät design-rasvasuodattimet
- rasva- ja aktiivihiihiisuodattimien puhdistusmuistuttaja
- poistokanavan halkaisija 150/125 mm
- 898 x 600 x 820–1070 mm (l x s x k)
- 898 x 600 x 1270–1660 mm (l x s x k) putkisarjalla (korvaa alkup. ala- ja yläputken)

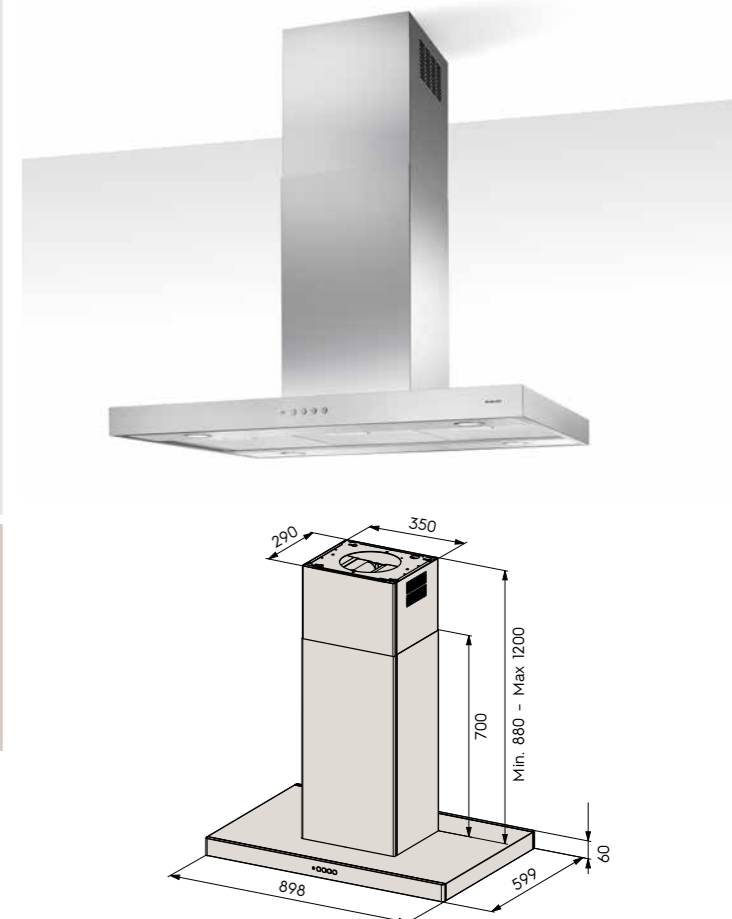
Nro	Tuote	€ alv 25,5 %
93559	I-7509-B 90 cm mattamusta	1 367,95
93977	Jatkoputkisarja saareke 1240–1630 mattamusta	727,90
90271	Aktiivihiihiisuodatin HS-45	31,38
90200	Aktiivihiihiisuodatin LL-45 LongLife	74,05

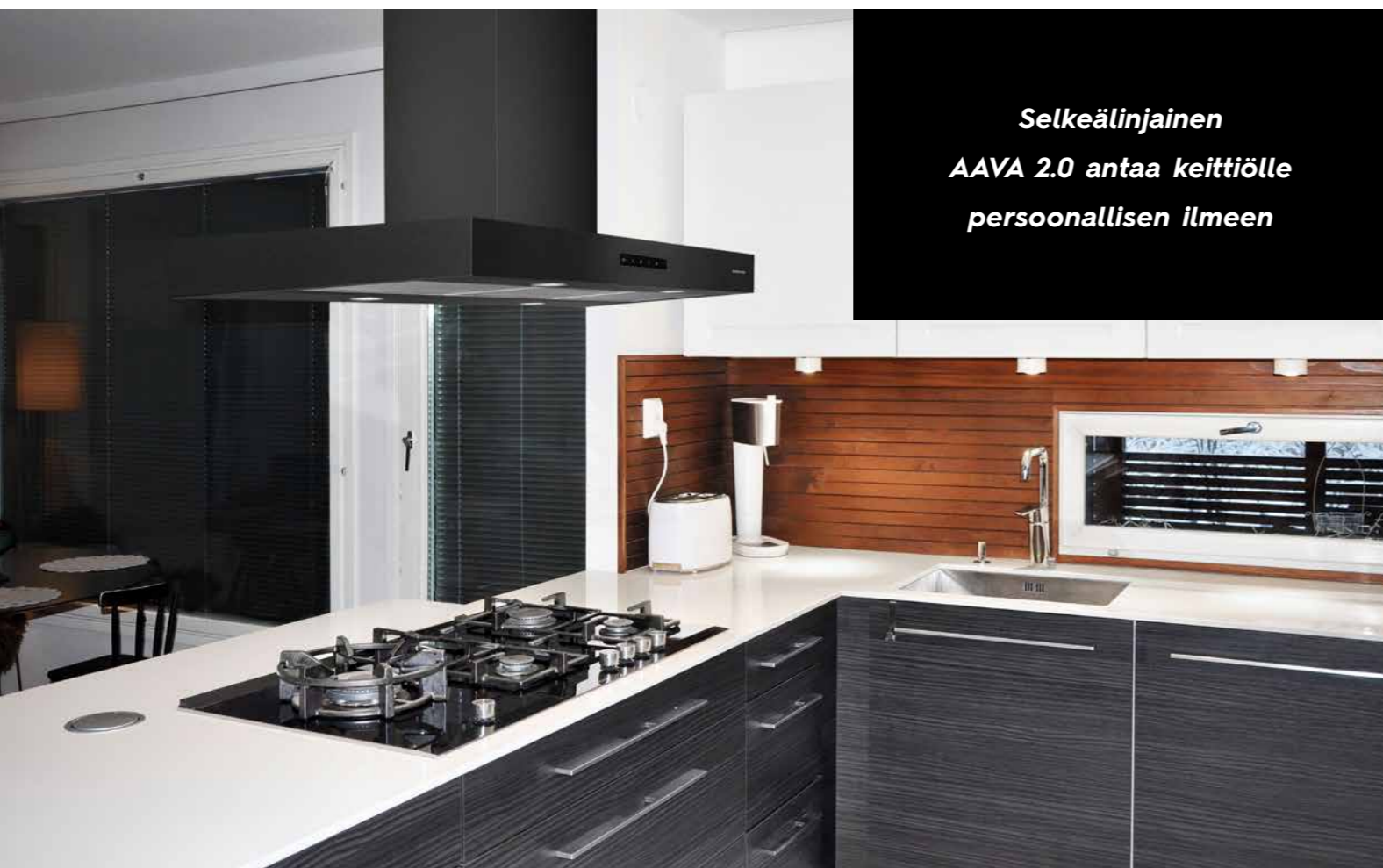


I-65-S2 RST 90 cm

- kattokiinnitys
- imuteho 300–610 m³/h, int. 710 m³/h
- äänitaso 51–66 dB(A), int 70 dB(A)
- elektromekaaniset käyttökytkimet
- ajastintoiminto
- valaisinten nimellisteho 4 W, 4 x LED (4000 K)
- metalliset pestävät rasvasuodattimet
- poistokanavan halkaisija 150/125 mm
- 898 x 599 x 940–1260 mm

Nro	Tuote	€ alv 25,5 %
90505	Liesituuletin I-6509-S2 90 cm RST	1 041,65
90217	Aktiivihiihiisuodatin HS-7	31,38



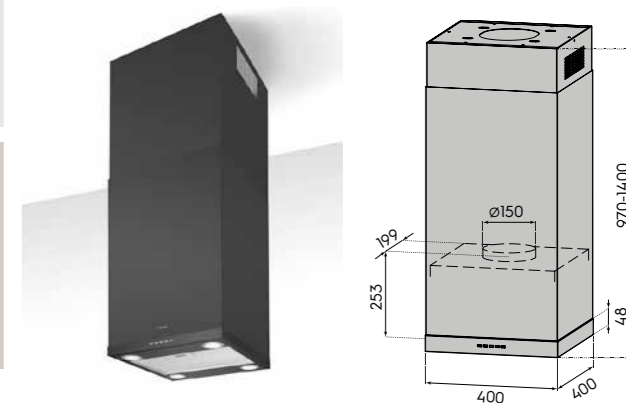


**Selkeälinjainen
AAVA 2.0 antaa keittiölle
persoonallisen ilmeen**

TORNI saareke 40 cm

- kattokiinnitys
- imuteho 205–460 m³/h, int. 703 m³/h
- äänitaso 39–46 dB(A), int. 68 dB(A)
- elektroniset käyttökytkimet
- valaisinten nimellisteho 4 W, 4 x LED (4000 K)
- ajastintoiminto
- metallinen pestävä rasvasuodatin
- potentiaalivapaa relekätkitieto (230 VAC, 300 W)
- poistokanavan halkaisija 150/125 mm
- varustesarja sisältää ilmanohjaimen ja aktiivihilisuodattimen
- 400 x 400 x 970–1400 mm (l x s x k)

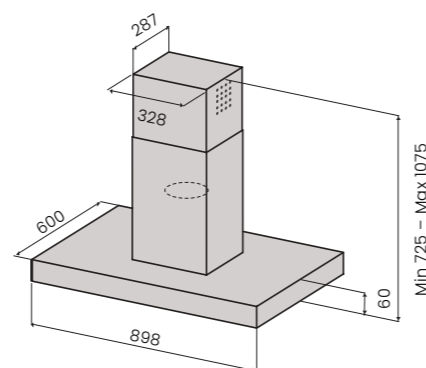
Nro	Tuote	€ alv 25,5 %
98411	TORNI saareke 40 cm mattavalkoinen	1 002,75
98412	TORNI saareke 40 cm mattamusta	1 002,75
90291	Varustesarja TORNI saareke huonetilaan pal.	80,32
90262	Aktiivihilisuodatin HS-37	36,40



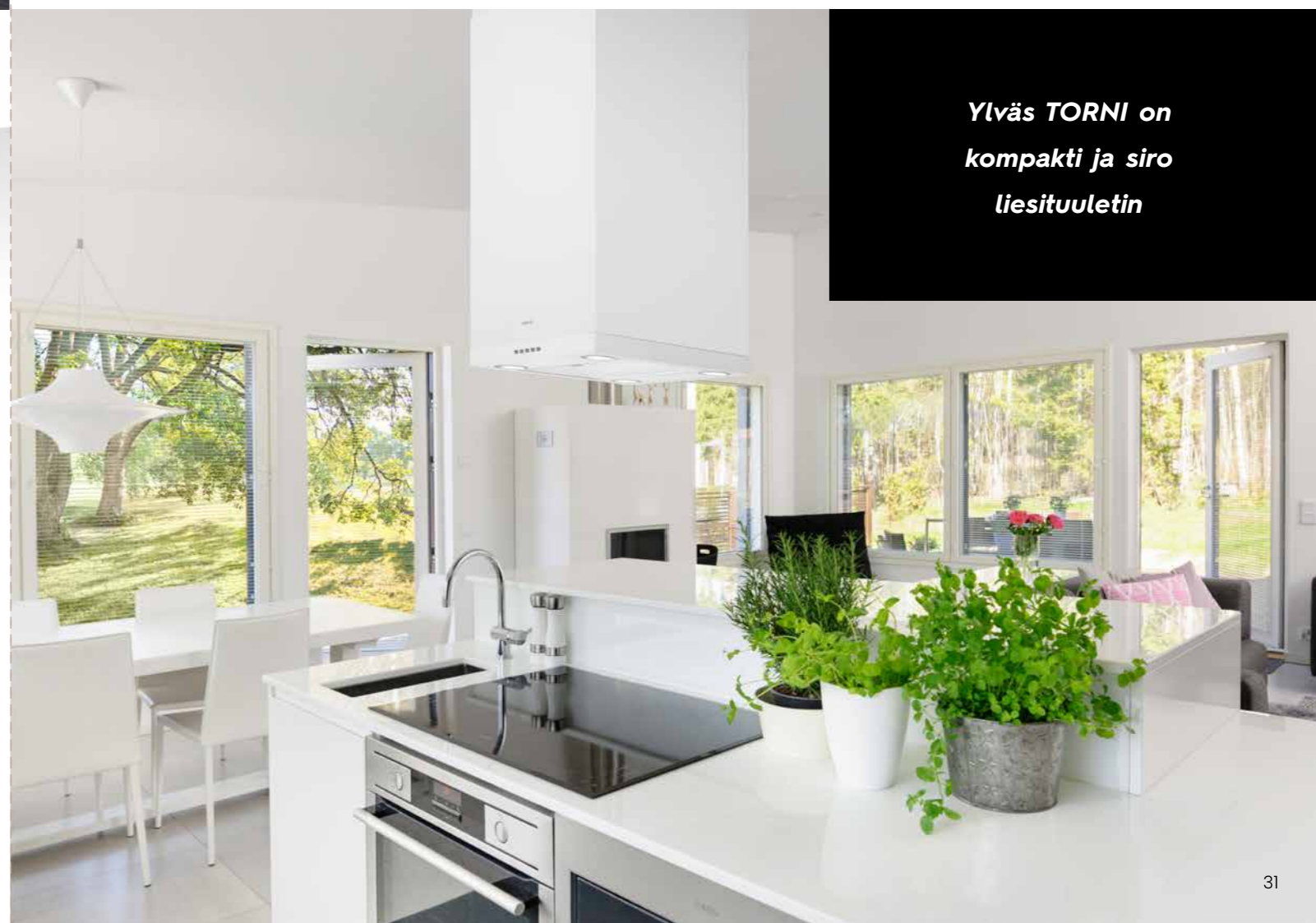
AAVA 2.0 saareke mattamusta 90 cm

- kattokiinnitys
- imuteho 286–564 m³/h, int. 679 m³/h
- äänitaso 48–63 dB(A), int. 68 dB(A)
- hipaisukytkimet
- kaukosäädin
- ajastintoiminto
- valaisinten nimellisteho 4 W, 4 x LED (4000 K)
- metalliset pestävät rasvasuodattimet
- rasva- ja aktiivihilisuodattimien puhdistusmuistuttaja
- poistokanavan halkaisija 150/125 mm
- 898 x 600 x 725–1075 mm

Nro	Tuote	€ alv 25,5 %
93537	AAVA 2.0 saareke 90 cm mattamusta	1 116,95
87560	Kaukosäädin KS-1	22,59
90215	Aktiivihilisuodatin HS-5	31,38
90200	Aktiivihilisuodatin LL-45 LongLife	74,05



**Ylväs TORNI on
kompakti ja siro
liesituuletin**



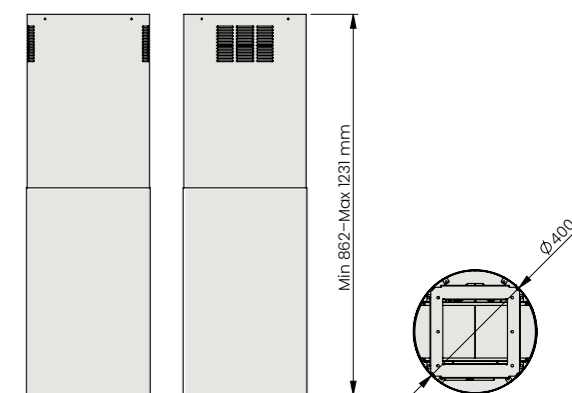


I-79 valkoinen 40 cm

- kattokiinnitys
- imuteho 297–571 m³/h, int 713 m³/h
- äänitaso 47–61 dB(A), int 66 dB(A)
- elektroniset käyttökytkimet
- ajastintoiminto
- valaisinten nimellisteho 2,6 W, 2 x LED (4000 K)
- metallinen pestävä rasvasuodatin
- rasva- ja aktiivihiihisuodattimien puhdistusmuistuttaja
- poistokanavan halkaisija 150/125 mm
- 400 x 862–1231 mm (1 x k)



Nro	Tuote	€ alv 25,5 %
92582	Liesituuletin I-7904-W 40cm valkoinen	1 493,45
90278	Aktiivihiihisuodatin HS-52	18,83

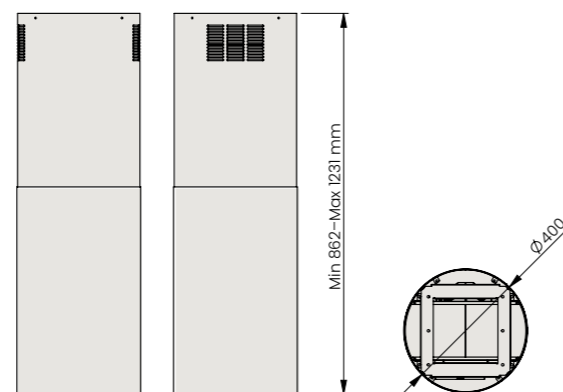


I-79 mattamusta 40 cm

- kattokiinnitys
- imuteho 297–571 m³/h, int 713 m³/h
- äänitaso 47–61 dB(A), int 66 dB(A)
- elektroniset käyttökytkimet
- ajastintoiminto
- valaisinten nimellisteho 2,6 W, 2 x LED (4000 K)
- metallinen pestävä rasvasuodatin
- rasva- ja aktiivihiihisuodattimien puhdistusmuistuttaja
- poistokanavan halkaisija 150/125 mm
- 400 x 862–1231 mm (1 x k)



Nro	Tuote	€ alv 25,5 %
93582	Liesituuletin I-7904-B 40 cm mattamusta	1 493,45
90278	Aktiivihiihisuodatin HS-52	18,83

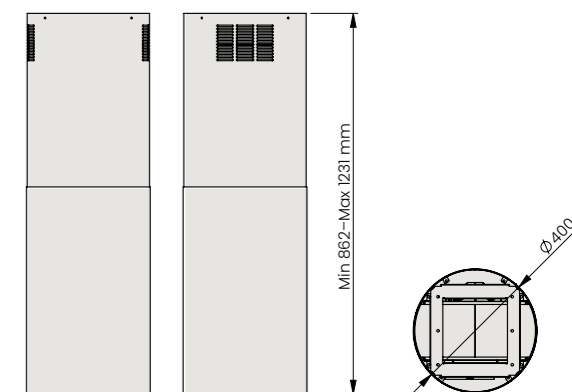


I-79 RST 40 cm

- kattokiinnitys
- imuteho 297–571 m³/h, int 713 m³/h
- äänitaso 47–61 dB(A), int 66 dB(A)
- elektroniset käyttökytkimet
- ajastintoiminto
- valaisinten nimellisteho 2,6 W, 2 x LED (4000 K)
- metallinen pestävä rasvasuodatin
- rasva- ja aktiivihiihisuodattimien puhdistusmuistuttaja
- poistokanavan halkaisija 150/125 mm
- 400 x 862–1231 mm (1 x k)



Nro	Tuote	€ alv 25,5 %
90582	Liesituuletin I-7904-S 40cm RST	1 493,45
90278	Aktiivihiihisuodatin HS-52	18,83



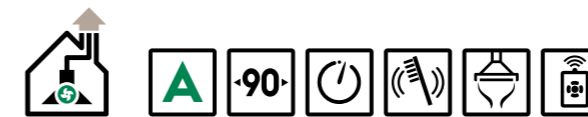
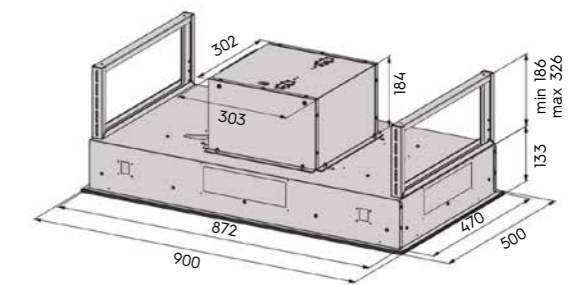


R-97 valkoinen/lasi 90 cm

- kattoasennus
- imuteho 290–560 m³/h, int. 700 m³/h
- äänitaso 53–70 dB(A), int. 72 dB(A)
- kaukosäädin
- ajastintoiminto
- valaisimen nimellisteho 1 x 6 W, LED (4000 K)
- reunaimutekniikka
- metalliset pestävät rasvasuodattimet
- rasva- ja aktiivihillisuodattimien puhdistusmuistuttaja
- poistokanavan halkaisija 150 mm
- 900 x 500 x 319–459 mm (l x s x k)



Nro	Tuote	€ alv 25,5 %
86562	R-9709-W3 90 cm valkoinen/lasi	2 497,45

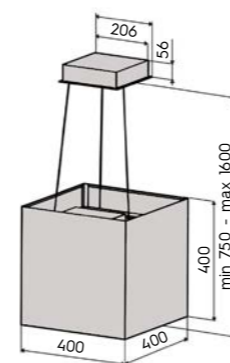


KUUTIO valkoinen ja musta 40 cm

- kattokiinnitys vaijereilla
- imuteho 210–420 m³/h, int. 475 m³/h
- äänitaso 50–66 dB(A), int. 68 dB(A)
- elektroniset käyttökytkimet
- kaukosäädin
- ajastintoiminto
- valaisinten nimellisteho 5 W, 2 x LED (3000 K)
- sisältää aktiivihillisuodattimen
- metalliset pestävät design RST-rasvasuodattimet
- rasva- ja aktiivihillisuodattimien puhdistusmuistuttaja
- 400 x 400 x 750–1600 mm (l x s x k)



Nro	Tuote	€ alv 25,5 %
86590	KUUTIO 40 cm kiiltävä valkoinen	1 399,33
86592	KUUTIO 40 cm kiiltävä musta	1 399,33
87551	Vaijerisarja KUUTIO 5 m	219,63
90256	Aktiivihillisuodatin HS-31 (varaosa)	15,06
90270	Aktiivihillisuodatin HS-X (800 x 650 mm)	43,30



INTEGROITAVAT MALLIT MOOTTORILLA



Kaapistoon integroitavilla liesituulettimilla voidaan korostaa kalusteiden linjakkuutta. Osaa malleista voi myös tyytillä erinäköisiksi vaihdettavien värillisten etupaneelien avulla. Tehokkaita ja hiljaisia liesituulettimia ohjataan helposti kaukosäätimellä tai hyödyntämällä kätevää automaattitoimintaa.

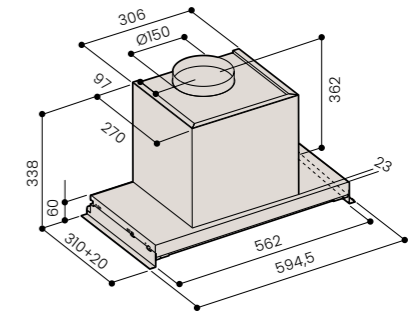
**Yläkaappiin piiloutuva,
minimalistinen
liesituuletinratkaisu
antaa tilaa sisustukselle**

G-62 RST 60 cm

- kalusteeseen integroitava
- imuteho 286–643 m³/h
- äänitaso 48–68 dB(A)
- kääntyvä lasilippa
- mekaaniset käyttökytkimet
- valaisinjärjestelmän nimellisteho 2,6 W, 2 LED (4000 K)
- 4000 K (1,3 W) ledit tarvikelisäosana
- metalliset pestävät rasvasuodattimet
- reunaimutekniikka lisävarusteena olevalla design-pohjapaneelilla RST, valkoinen ja mattamusta
- poistokanavan halkaisija 150/125 mm
- 595 x 310 + 20 x 362 mm (l x s x k)

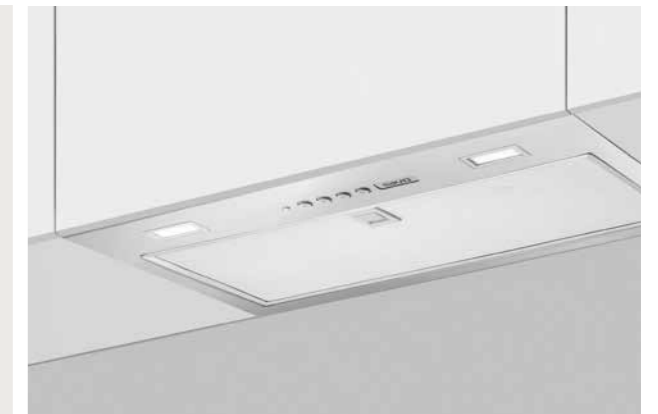


Nro	Tuote	€ alv 25,5 %
90641	G-6206-S2 60 cm RST	414,15
91025	Design-pohjapaneeli G-6206-S2 RST	84,09
91026	Design-pohjapaneeli G-6206-S2 valkoinen	84,09
91027	Design-pohjapaneeli G-6206-S2 mattamusta	84,09
91028	Syvyydensäätö lisäosa 62-sarja 10 mm	15,69
91029	Syvyydensäätö lisäosa 62-sarja 30 mm	15,69
90218	Aktiivihilisuodatin HS-51	35,14

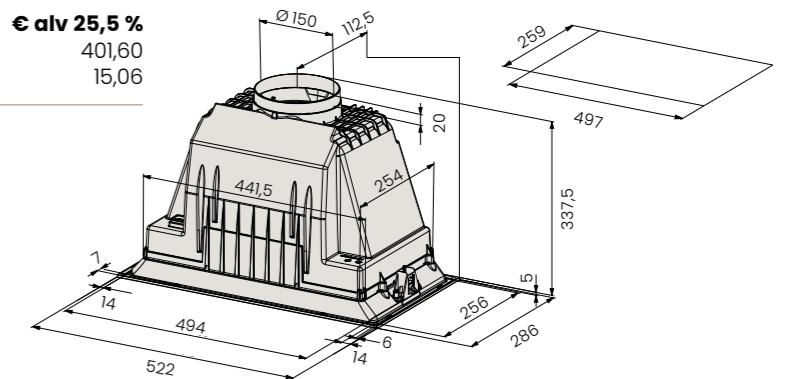


G-37 RST 52 cm

- kalusteeseen integroitava
- imuteho 300–590 m³/h, int. 690 m³/h
- äänitaso 49–65 dB(A), int 68 dB(A)
- elektromekaaniset käyttökytkimet
- valaisinten nimellisteho 2,0 W, 2 x LED (4000 K)
- metallinen pestävä rasvasuodatin
- poistokanavan halkaisija 150/125 mm
- 522 x 286 x 337,5 mm (l x s x k)



Nro	Tuote	€ alv 25,5 %
90620	Liesituuletin G-3705-S 52 cm RST	401,60
90213	Aktiivihilisuodatin HS-3	15,06



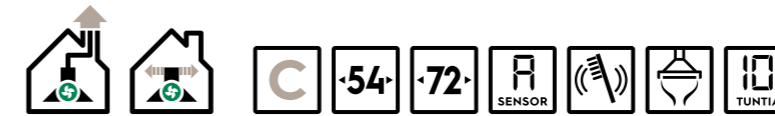
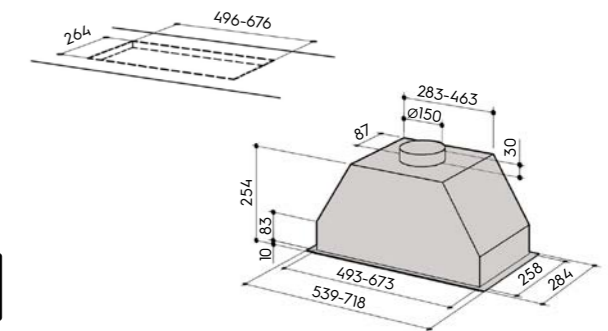


G-56 RST 54 ja 72 cm

- kalusteeseen integroitava
- imuteho 270–530 m³/h, int. 675 m³/h
- äänitaso 51–66 dB(A), int. 70 dB(A)
- elektroniset käyttökytkimet
- ASC-automaattikäynnistys, tehonsäätö ja pysäytys
- valaisinten nimellisteho 5 W, 2 x LED (3000 K)
- reunaimutekniikka
- metalliset pestävät rasvasuodattimet
- rasva- ja aktiivihilisuodattimien puhdistusmuistuttaja
- poistokanavan halkaisija 150/125 mm
- 539/718 x 284 x 254 mm (l x s x k)

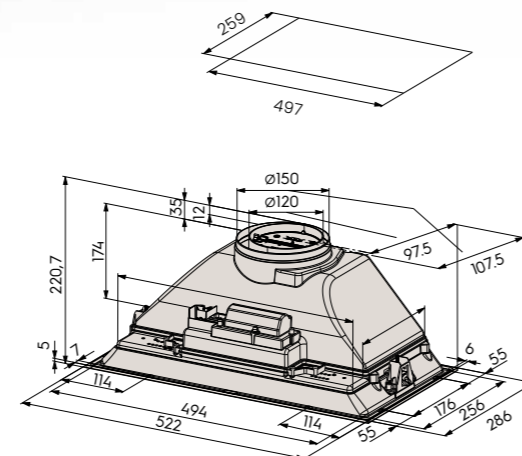


Nro	Tuote	€ alv 25,5 %
90634	G-5605-S/ASC 54 cm RST	696,53
90636	G-5607-S/ASC 72 cm RST	749,24
90227	Aktiivihilisuodatin HS-12	28,87



G-33 RST 52 cm

- kalusteeseen integroitava
- imuteho 180–390 m³/h
- äänitaso 54–70 dB(A)
- mekaaniset käyttökytkimet
- valaisinten nimellisteho 8 W, 2 x LED (E14-kanta, 4000 K)
- metallinen pestävä rasvasuodatin
- poistokanavan halkaisija 150/125 mm
- 522 x 286 x 220,7 mm (l x s x k)



Nro	Tuote	€ alv 25,5 %
90627	G-3305-S 52 cm RST	249,75
90267	Aktiivihilisuodatin HS-41	27,61

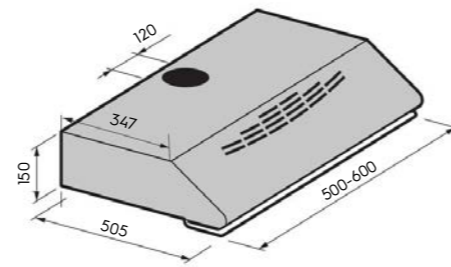


F-16 valkoinen 50 ja 60 cm

- kalusteeseen integroitava
- imuteho 163–335 m³/h
- äänitaso 53–69 dB(A)
- käännettävä lasilippa
- mekaaniset käyttökytkimet
- valaisinten nimellisteho 2 x 2,5 W LED (E14-kanta, 3000 K)
- metalliset pestävät rasvasuodattimet
- poistokanavan halkaisija 125 mm
- 500/600 x 505 x 150 mm (l x s x k)



Nro	Tuote	€ alv 25,5 %
92737	F-1605-W 50 cm valkoinen	169,43
92738	F-1606-W 60 cm valkoinen	181,98
90272	Aktiivihiihisuodatin HS-46 (50 cm)	25,10
90273	Aktiivihiihisuodatin HS-47 (60 cm)	25,10

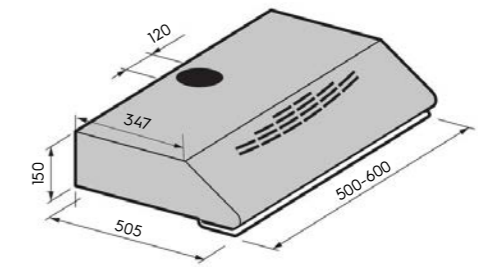


F-16 RST 50 ja 60 cm

- kalusteeseen integroitava
- imuteho 163–335 m³/h
- äänitaso 53–69 dB(A)
- käännettävä lasilippa
- mekaaniset käyttökytkimet
- valaisinten nimellisteho 2 x 2,5 W LED (E14-kanta, 3000 K)
- metalliset pestävät rasvasuodattimet
- poistokanavan halkaisija 125 mm
- 500/600 x 505 x 150 mm (l x s x k)



Nro	Tuote	€ alv 25,5 %
90737	F-1605-S 50 cm RST	194,53
90738	F-1606-S 60 cm RST	207,08
90272	Aktiivihiihisuodatin HS-46 (50 cm)	25,10
90273	Aktiivihiihisuodatin HS-47 (60 cm)	25,10

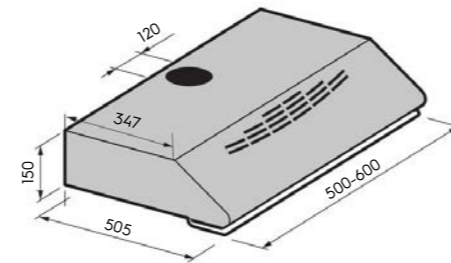


F-16 mattamusta 50 ja 60 cm

- kalusteeseen integroitava
- imuteho 163–335 m³/h
- äänitaso 53–69 dB(A)
- käännettävä lasilippa
- mekaaniset käyttökytkimet
- valaisinten nimellisteho 2 x 2,5 W LED (E14-kanta, 3000 K)
- metalliset pestävät rasvasuodattimet
- poistokanavan halkaisija 125 mm
- 500/600 x 505 x 150 mm (l x s x k)



Nro	Tuote	€ alv 25,5 %
93737	F-1605-B 50 cm mattamusta	169,43
93738	F-1606-B 60 cm mattamusta	181,98
90272	Aktiivihiihisuodatin HS-46 (50 cm)	25,10
90273	Aktiivihiihisuodatin HS-47 (60 cm)	25,10

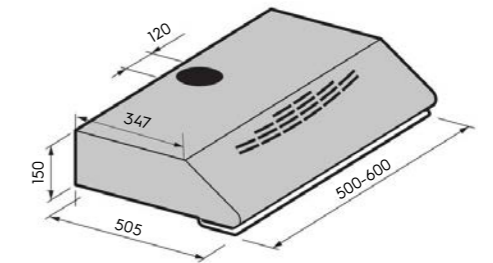


F-12 valkoinen 50 ja 60 cm

- kalusteeseen integroitava
- imuteho 105–230 m³/h
- äänitaso 43–61 dB(A)
- mekaaniset käyttökytkimet
- valaisinten nimellisteho 2 x 2,5 W LED (E14-kanta 3000 K)
- metalliset pestävät rasvasuodattimet
- poistokanavan halkaisija 125 mm
- aktiivihiihisuodatin HS-46 ja HS-47 (myydään erikseen)
- 500/600 x 505 x 150 mm (l x s x k)



Nro	Tuote	€ alv 25,5 %
92725	F-1205-W 50 cm valkoinen	130,52
92726	F-1206-W 60 cm valkoinen	130,52
90272	Aktiivihiihisuodatin HS-46 (50 cm, pari)	25,10
90273	Aktiivihiihisuodatin HS-47 (60 cm, pari)	25,10

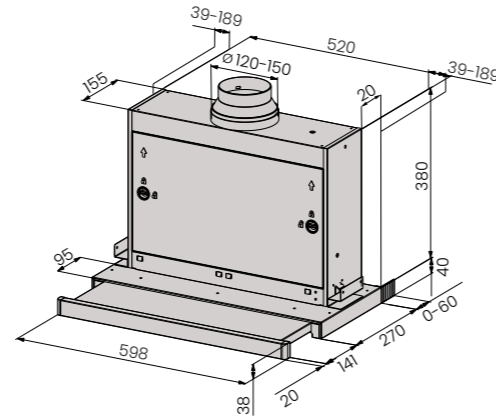


P-28 valkoinen 60 cm

- kalusteeseen integroitava
- imuteho 320–645 m³/h
- äänitaso 56–71 dB(A)
- ulosvedettävä lippa
- mekaaniset käyttökytkimet lipan päällä
- 2,2 W, 2 x LED (4000 K)
- metalliset pestävät rasvasuodattimet
- SAVO Easyfix -asennus
- poistokanavan halkaisija 150 mm (adapteri 125 mm)
- 598 x 270–330 (+20 mm etupaneeli) x 420 mm (l x s x k)



Nro	Tuote	€ alv 25,5 %
90605	P-2806-W 60 cm valkoinen	495,73
91046	Etupaneeli FR4 60 cm RST	37,65
91047	Etupaneeli FR4 60 cm musta	37,65
90264	Aktiivihilisuodatin HS-39	37,65

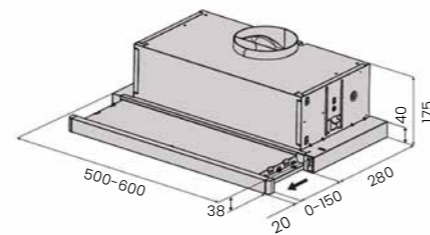


P-24 valkoinen 50 ja 60 cm

- kalusteeseen integroitava
- imuteho 220–420 m³/h
- äänitaso 56–71 dB(A)
- ulosvedettävä lasilippa
- mekaaniset käyttökytkimet
- 10 W, 2 x LED (4000 K) GU-10 spotti
- metallinen pestävä rasvasuodatin
- SAVO Easyfix -asennus
- poistokanavan halkaisija 150 mm (adapteri 125 mm)
- 500/600 x 280 (+20 mm etupaneeli) x 175 mm (l x s x k)



Nro	Tuote	€ alv 25,5 %
90603	P-2405-W 50 cm valkoinen	237,20
90604	P-2406-W 60 cm valkoinen	237,20
91040	Etupaneeli FR3 50 cm RST	37,65
91042	Etupaneeli FR3 50 cm musta	37,65
91041	Etupaneeli FR3 60 cm RST	37,65
91043	Etupaneeli FR3 60 cm musta	37,65
90239	Aktiivihilisuodatin HS-24	33,89



TASOMALLIT MOOTTORILLA



BORA tuo mukanaan suunnittelun vapauden, raikkaan ilman, esteettisen nautinnon ja ennen kaikkea ilon ruoanlaitosta. Valitsemalla BORAN valitset elämyksen, joka tekee jokaisesta ruoanlaittohetkestäsi ikimuistaisen.

BORA – enemmän kuin ruoanlaittoa

Suuret rajattomat keittoalueet
siltautoiminnolla



BORA M Pure

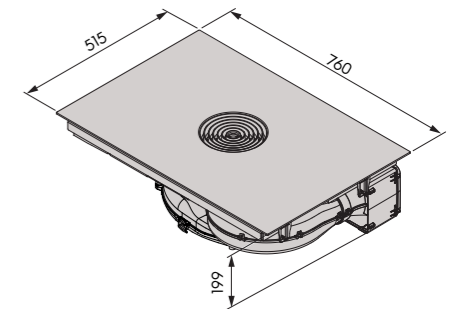
- työtasoon integroitava induktioliesitaso ja liesituuletin (yhdistelmä)
- nimellisteho 7,6 kW
- imuteho 548 3/h, int. 622 m3/h
- äänitaso 40–65 dB(A), int. 67 dB(A)
- induktioliesitaso, 2 erillistä + 2 rajatonta keittoaluetta automaattisella siltautoiminnolla
- liesituuletin, 9 + int, automaattisesti säätävä imuteho
- induktioliesitason ja liesituulettimen ohjaus sControl-ohjauspaneelilla
- suodattimien puhdistusmuistuttaja
- teräksinen pestävä rasvasuodatin
- aktiivihiihiisuodatin vaihdetaan yläkautta (PURMU)
- 760 x 515 x 199 mm (l x s x k)

Nro	Tuote	€ alv 25,5 %
86493	BORA M Pure/PURMU huoneilmaan palauttava sis. aktiivihiihiisuodattimen ja kaikki asennusosat	4 027,30
86483	BORA M Pure/PURMA hormiasennus	4 027,30

Aktiivihiihiisuodattimet, kanavaosat ja muut lisätarvikkeet sekä varaosat s. 92–94.



Pystyy ohjaamaan
EC-huippuimureita,
kysy lisää!



BORA X Pure

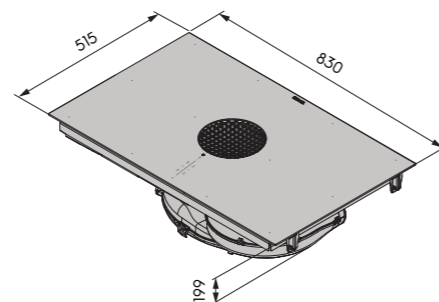
- työtasoon integroitava induktioliesitaso ja liesituuletin (yhdistelmä)
- nimellisteho 7,6 kW
- imuteho 563 3/h, int. 626 m3/h
- äänitaso 41,2–66,4 dB(A), int. 68,6 dB(A)
- induktioliesitaso, suuret rajattomat keittoalueet automaattisella siltautoiminnolla
- liesituuletin, 9 + int, automaattisesti säätävä imuteho
- induktioliesitason ja liesituulettimen ohjaus sControl-ohjauspaneelilla
- suodattimien puhdistusmuistuttaja
- teräksinen pestävä rasvasuodatin
- aktiivihiihiisuodatin vaihdetaan yläkautta (PUXU)
- 830 x 515 x 199 mm (l x s x k)

Nro	Tuote	€ alv 25,5 %
86453	BORA X Pure/PUXU huoneilmaan palauttava sis. aktiivihiihiisuodattimen ja kaikki asennusosat	4 564,44
86443	BORA X Pure/PUXA hormiasennus (toim.myynti)	4 564,44

Aktiivihiihiisuodattimet, kanavaosat ja muut lisätarvikkeet sekä varaosat s. 92–94.



Pystyy ohjaamaan
EC-huippuimureita,
kysy lisää!



Oikealla puolella
automaattinen siltaus-
toiminto: voit käyttää
isojakin keittoastioita.



Vasemmalla puolella
2 erillistä keittoaluetta.



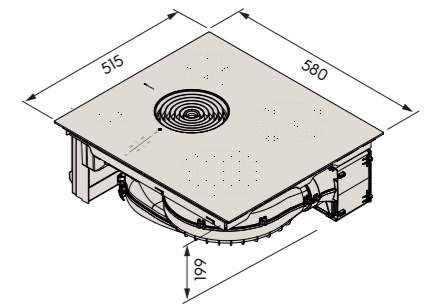
BORA S Pure

- työtasoon integroitava kompakti induktioliesitaso ja liesituuletin (yhdistelmä)
- nimellisteho 7,25 kW
- imuteho 543 3/h, int. 608 m3/h
- äänitaso 40–65 dB(A), int. 67 dB(A)
- induktioliesitaso, 4 erillistä keittoaluetta
- liesituuletin, 9 + int, automaattisesti säätävä imuteho
- induktioliesitason ja liesituulettimen ohjaus sControl-ohjauspaneelilla
- suodattimien puhdistusmuistuttaja
- teräksinen pestävä rasvasuodatin
- aktiivihilisuodatin vaihdetaan yläkautta (PURSU)
- 580 x 515 x 199 mm (l x s x k)



Nro	Tuote	€ alv 25,5 %
86473	BORA S Pure/PURSU huoneilmaan palauttava sis. aktiivihilisuodattimen ja kaikki asennusosat	2 835,05
86463	BORA S Pure/PURSA hormiasennus	2 835,05

Värilliset ilmanohjaimet, aktiivihilisuodattimet, kanavaosat ja muut lisätarvikkeet sekä varaosat s. s. 92–94.



BORA Pure

- työtasoon integroitava induktioliesitaso ja liesituuletin (yhdistelmä)
- nimellisteho 7,6 kW
- imuteho 548 3/h, int. 622 m3/h
- äänitaso 40,1–65,8 dB(A), int. 67,7 dB(A)
- induktioliesitaso, 4 erillistä keittoaluetta
- liesituuletin, 9 + int, automaattisesti säätävä imuteho
- induktioliesitason ja liesituulettimen ohjaus sControl-ohjauspaneelilla
- suodattimien puhdistusmuistuttaja
- teräksinen pestävä rasvasuodatin
- aktiivihilisuodatin vaihdetaan yläkautta (PURU)
- 760 x 515 x 199 mm (l x s x k)

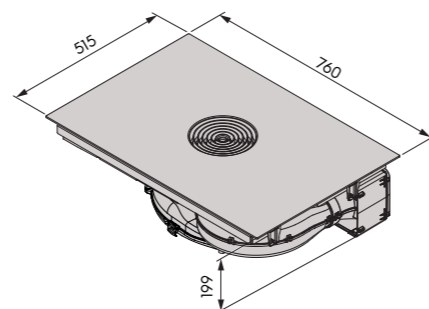


Pystyy ohjaamaan EC-huippuimureita, kysy lisää!



Nro	Tuote	€ alv 25,5 %
86253	BORA PURE/PURU huoneilmaan palauttava sis. aktiivihilisuodattimen ja kaikki asennusosat	3 368,42
86243	BORA PURE/PURA hormiasennus	3 368,42

Värilliset ilmanohjaimet, aktiivihilisuodattimet, kanavaosat ja muut lisätarvikkeet sekä varaosat s. s. 92–94.



HUOM.!
BORA S Puren alle on mahdollista asentaa uuni. Kalusteen minimisyvyys 70 cm. Kysy lisää!

**KULUTTAJA
TESTIVOITTAJA**
★★★★
2023



Savo Ordine

Ordine on innovatiivinen ruoanlaittoratkaisu ja tyylikäs designelementti, joka vie tilaa työtasolta vain silloin, kun sitä tarvitaan. Saatavissa kuparin- ja krominvärisillä keittolevyillä ympäröivillä renkailla.

- keittoaluekohtainen säädin, tehonsäätö 1–9
- automaattinen virrankatkaisu ja turvakatkaisu
- keittolevyt: kattilan koon tunnistus, keittoaluekohtainen ajastintoiminto, paussi, lapsilukko, uudelleenkäynnistys, jälkilämmön näyttö
- kokonaisteho 3,6 kW
- keittolevy Ø 260 mm, induktioalue Ø 170 mm
- käyttöpaneeli 114 x 249 x 48 mm (l x s x k)
- seinäteline 676 x 120 x 85 mm (l x s x k)
- seinätelineen asennuskorkeus työtasosta 550 mm

Nro	Tuote	€ alv 25,5 %
70021	Savo Ordine -induktiokeittolevyt seinätelineellä, musta lasi kromirenkailla	840,85
70022	Savo Ordine -induktiokeittolevyt seinätelineellä, musta lasi kuparirenkailla	840,85



**DUAL JA DUAL MODULAR
-LIESIKUVUT HUIPPU-
IMURIN JA ILMAN-
VAIHDON OHJAUKSELLE**

PUHALLINMOOTTOREIDEN OHJAUSTEKNIIKAT

Valikoimaamme kuuluvat AC- ja EC-moottoreita ohjaavat liesikuvut.

AC-/EC-TEKNIikka (DUAL Modular -liesikuvut)

DUAL Modular -liesikuvut ohjaavat sekä perinteisillä vaihtovirtamoottoreilla että energiatehokkailta tasavirtamoottoreilla varustettuja huippuimureita. Lisävarusteena saatava kätevä sähkötoiminen mV-125 tehostusventtiili tarvitaan mukaan, jos liesikuvulla ohjataan EC- tai AC-huippuimuria, joka hoitaa koko asunnon ilmanvaihdon tai EC-ilmanvaihtokoneita. Liesikuvun ominaisuuksia voidaan muokata helposti käyttäjän tarpeiden mukaisiksi joko DIP-kytkimillä tai Savo Configuration (SW) työkalun avulla.

AC-/EC-TEKNIikka (DUAL-liesikuvut)

DUAL-liesikuvut ohjaavat sekä perinteisillä vaihtovirtamoottoreilla että energiatehokkailta tasavirtamoottoreilla varustettuja huippuimureita.

AC-TEKNIikka

AC-tekniikan liesikuvut ohjaavat perinteisiä vaihtovirtamoottoreilla varustettuja huippuimureita ja mallikohtaisesti ilmanvaihtokoneita. AC-moottori (AC = Alternating Current) kytketään suoraan liesikuvun kytkentärasiaan ja säädetyllä vaihtojännitteellä ohjataan moottorin tehoa (n. 80-230 VAC ohjaustekniikka).

EC-TEKNIikka

EC-tekniikan liesikuvut ohjaavat energiatehokkaita tasavirtamoottoreilla varustettuja huippuimureita.

EC-moottorin (EC = Electronically Commutated) ohjaus tapahtuu liesikuvun ja puhallinlaitteen välisellä yleisesti käytetyllä pienoisjänniteyhdytyksellä (0-10 VDC).

Lähtökohtaisesti AC-/EC-, AC- ja EC-tekniikalla varustettujen liesikupujen tehdasasetukset on laadittu siten, että erityisiä säätötoimenpiteitä ei tarvitse tehdä. Tarvittaessa sähköasentaja voi säätää liesikuvun antamat tehoalueet ja ilmamäärät kohteen suunnitteluarvojen mukaisiksi. Säätöohjeet löytyvät kotisivuiltamme tuotekohtaisesti.

DUAL ja DUAL Modular -liesikuvut ohjaavat sekä AC- että EC-moottoreita

Savon DUAL ja DUAL Modular -liesikuvut soveltuvat lähes kaikkiin talotekniikoihin. **DUAL-liesikuvuilla** voidaan ohjata sekä AC- että EC-moottoreita. Niissä on myös useita käyttöä helpottavia ominaisuuksia, kuten tehostettu talvikäynnistys ja moottorinopeuden säätömahdollisuus. Myös **DUAL Modular -liesikuvuilla** voidaan ohjata AC- ja EC-moottoreita. Lisäksi niiden ominaisuuksia voidaan muokata erittäin monipuolisesti käyttäjä- ja kohdetarpeiden mukaisiksi. Käyttäjä voi muokata ominaisuuksia itse joko DIP-kytkimillä tai ainutlaatuisen Savo Configuration (SW) työkalun avulla. DUAL Modular -liesikuvuisa on myös **lukuisia teknisiä innovaatioita**. Esimerkiksi takkakytkin sammuttaa poistoilmanvaihdon 15 minuutiksi ja yhden näppäimen nopea turbotoiminto kytkee liesikuvun täydelle teholle 5 minuutiksi.

	AC- ja EC-HUIPPUIMURI/POISTO KEITTIÖSTÄ	AC- ja EC-HUIPPUIMURI/POISTO USEISTA TILOISTA	EC-HUONEISTO-KOHTAINEN KONEELLINEN ILMANVAIHTO
DUAL-liesikupu	✓		
DUAL Modular -liesikupu + kylmäsuojaventtiiliarja	✓		
DUAL Modular -liesikupu + MV-125 tehostusventtiiliarja		✓	✓

TEHOSTUSVENTTIILILLÄ LISÄÄ KÄYTTÖKOhteITA DUAL MODULAR -LIESIKUVUILLE

Lisävarusteena saatava kätevä **sähkötoiminen mV-125 tehostusventtiili** tekee DUAL Modular -liesikuvusta soveltuvan ohjaamaan useista tiloista poistavaa AC- ja EC-huippuimuria. Tehostusventtiiliarjan avulla DUAL Modular -liesikupu ohjaa myös koko asunnon EC-ilmanvaihtojärjestelmää (LTO).

Tehostusventtiili on nopea ja helppo asentaa paikalleen ilman työkaluja, ja se voidaan lisätä liesikupuun myös jälkikäteen.

Yllä olevasta taulukosta näet DUAL- ja DUAL Modular -liesikupujen käyttökohteet. Liesikupujen tarkemmat tiedot löydät tuotekohtaisista tiedoista.



DUAL Modular -laitteille pidennetty takuu

Tarjoamme kaikille DUAL Modular -liesikuvuille pidennetyn 2+1 vuoden täyden takuun.

Pidennetty takuu on voimassa, jos DUAL Modular -liesikupu rekisteröidään kolmen kuukauden sisällä ostopäivästä. Rekisteröinti tapahtuu Savon verkkosivuilla osoitteessa www.savo.fi/dm-takuun-pidennys.

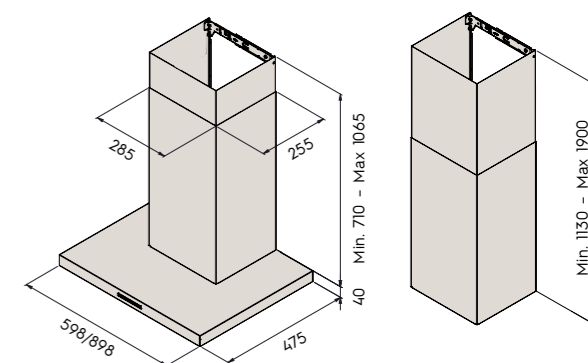
DUAL Modular -laitteet tekevät liesikuvun valinnasta helppoa, koska ne ohjaavat sekä AC- että EC-huippuimureita ja EC-ilmanvaihtokoneita. Lisävarusteena saatavan kätevän mV-125 tehostusventtiiliarjan avulla voit käyttää liesikupua koko asunnon ilmanvaihdon ohjaukseen. Laitteissa on Savon kehittämä älykäs ohjelmisto, ja niiden ominaisuuksia voidaan muokata erittäin monipuolisesti käyttäjä- ja kohdetarpeiden mukaisiksi. Tutustu tarkemmin www.savo.fi.



dCH-m75 RST 60 ja 90 cm

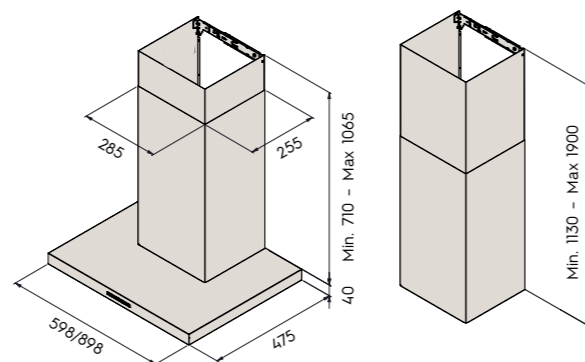
- seinäkiinnitys
- DUAL Modular -liesikupu on yhteensopiva Savo-tehostusventtiilisarjan mV-125 kanssa
- ohjaa 1-vaihe AC-moottoreita (max 400 W) ja EC-moottoreita (0-10 v) (huippumurit)
- ohjaa EC-moottoreilla olevia ilmanvaihtokoneita (LTO)
- elektroniset käyttökytkimet
- ajastintoiminto
- valaisinten nimellisteho 2,6 W, 2 x LED (4000 K)
- metalliset pestävät designrasvasuodattimet
- rasvasuodattimien puhdistusmuistuttaja
- poistokanavan halkaisija 125 mm
- 598/898 x 475 x 750-1105 mm (l x s x k)
- 55598/898 x 475 x 1160-1930 mm (l x s x k) putkisarjalla (korvaa alkup. ala- ja yläputken) hormiliitoksella

Nro	Tuote	€ alv 25,5 %
99043	dCH-m7506-S 60 cm RST	1 066,75
99046	dCH-m7509-S 90 cm RST	1 142,05
90976	Jatkoputkisarja seinä 1130-1900 RST	238,45
91360	Savo-tehostusventtiilisarja mV-125	297,44
91370	Kylmäsuojaventtiilisarja 125 mm	27,61



dCH-m75 mattamusta 60 ja 90 cm

- seinäkiinnitys
- DUAL Modular -liesikupu on yhteensopiva Savo-tehostusventtiilisarjan mV-125 kanssa
- ohjaa 1-vaihe AC-moottoreita (max 400 W) ja EC-moottoreita (0-10 v) (huippumurit)
- ohjaa EC-moottoreilla olevia ilmanvaihtokoneita (LTO)
- elektroniset käyttökytkimet
- ajastintoiminto
- valaisinten nimellisteho 2,6 W, 2 x LED (4000 K)
- metalliset pestävät designrasvasuodattimet
- rasvasuodattimien puhdistusmuistuttaja
- poistokanavan halkaisija 125 mm
- 598/898 x 475 x 750-1105 mm (l x s x k)
- 5598/898 x 475 x 1160-1930 mm (l x s x k) putkisarjalla (korvaa alkup. ala- ja yläputken) hormiliitoksella

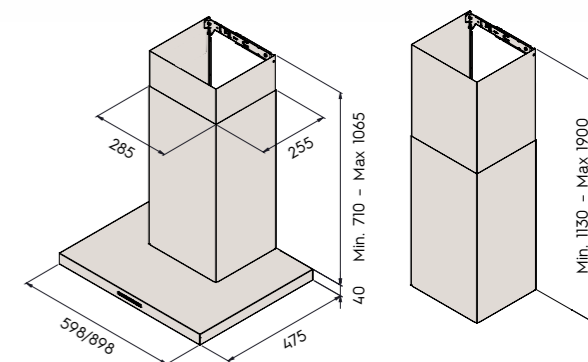


Nro	Tuote	€ alv 25,5 %
99045	dCH-m7506-B 60 cm mattamusta	1 066,75
99048	dCH-m7509-B 90 cm mattamusta	1 142,05
93976	Jatkoputkisarja seinä 1130-1900 mattamusta	238,45
91360	Savo-tehostusventtiilisarja mV-125	297,44
91370	Kylmäsuojaventtiilisarja 125 mm	27,61



dCH-m75 60 ja 90 cm valkoinen

- seinäkiinnitys
- DUAL Modular -liesikupu on yhteensopiva Savo-tehostusventtiilisarjan mV-125 kanssa
- ohjaa 1-vaihe AC-moottoreita (max 400 W) ja EC-moottoreita (0-10 v) (huippumurit)
- ohjaa EC-moottoreilla olevia ilmanvaihtokoneita (LTO)
- elektroniset käyttökytkimet
- ajastintoiminto
- valaisinten nimellisteho 2,6 W, 2 x LED (4000 K)
- metalliset pestävät designrasvasuodattimet
- rasvasuodattimien puhdistusmuistuttaja
- poistokanavan halkaisija 125 mm
- 598/898 x 475 x 750-1105 mm (l x s x k)
- 5598/898 x 475 x 1160-1930 mm (l x s x k) putkisarjalla (korvaa alkup. ala- ja yläputken) hormiliitoksella



Nro	Tuote	€ alv 25,5 %
99044	dCH-m7506-W 60 cm valkoinen	1 066,75
99047	dCH-m7509-W 90 cm valkoinen	1 142,05
92976	Jatkoputkisarja seinä 1130-1900 valkoinen	238,45
91360	Savo-tehostusventtiilisarja mV-125	297,44
91370	Kylmäsuojaventtiilisarja 125 mm	27,61





dmTUPA mattamusta 60 cm

- seinäkiinnitys
- DUAL Modular -liesikupu on yhteensopiva Savo-tehostusventtiilisarjan mV-125 kanssa
- ohjaa 1-vaihe AC-moottoreita (max 400 W) ja EC-moottoreita (0-10 v) (huippumurit)
- ohjaa EC-moottoreilla olevia ilmanvaihtokoneita (LTO)
- valaistut käyttökytkimet
- valaisinten nimellisteho 2,6 W, 2 x LED (4000 K)
- ajastintoiminto
- metalliset pestävät rasvasuodattimet
- rasvasuodattimen puhdistusmuistuttaja
- poistokanavan halkaisija 125 mm
- 598 x 494 x 753-988 mm (l x s x k)

Nro	Tuote	€ alv 25,5 %
99005	dmTUPA 60 cm mattamusta	696,53
91360	Savo-tehostusventtiilisarja mV-125	297,44
91370	Kylmäsuojaventtiilisarja 125 mm	27,61



DUAL Modular -laitteille pidennetty takuu

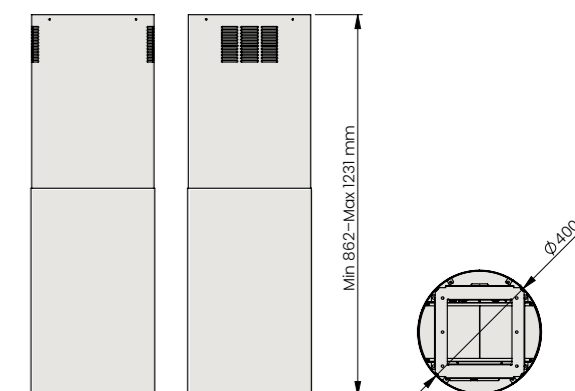
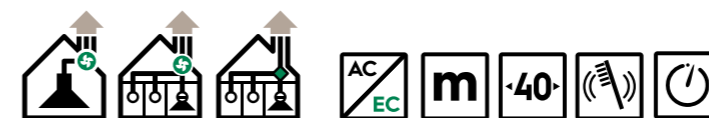
Pidennetty takuu on voimassa DUAL Modular -laitteille, jos ne rekisteröidään **kolmen kuukauden sisällä** ostopäivästä. Rekisteröinti tapahtuu Savon verkkosivuilla osoitteessa www.savo.fi/dm-takuun-pidennys.



dIH-m79 RST 40 cm

- kattokiinnitys
- DUAL Modular -liesikupu on yhteensopiva Savo-tehostusventtiiliarjan mV-125 kanssa
- ohjaa 1-vaihe AC-moottoreita (400 W) ja EC-moottoreita 0-10 v (huippuimurit)
- ohjaa EC-moottoreilla olevia ilmanvaihtokoneita (LTO)
- elektroniset käyttökytkimet
- ajastintoiminto
- valaisinten nimellisteho 2,6 W, 2 x LED (4000 K)
- metalliset pestävät rasvasuodattimet
- rasva- ja aktiivihiihi-suodattimien puhdistusmuistuttaja
- poistokanavan halkaisija 125 mm
- 400 x 862-1231 mm (l x k)

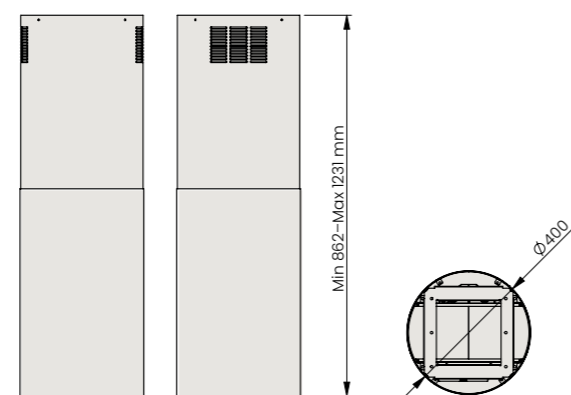
Nro	Tuote	€ alv 25,5 %
99450	Liesikupu dIH-m7904-S RST 40 cm RST	1 744,45
91360	Savo-tehostusventtiiliarja mV-125	297,44
91370	Kylmäsuojaventtiiliarja 125 mm	27,61



dIH-m79 valkoinen 40 cm

- kattokiinnitys
- DUAL Modular -liesikupu on yhteensopiva Savo-tehostusventtiiliarjan mV-125 kanssa
- ohjaa 1-vaihe AC-moottoreita (400 W) ja EC-moottoreita 0-10 v (huippuimurit)
- ohjaa EC-moottoreilla olevia ilmanvaihtokoneita (LTO)
- elektroniset käyttökytkimet
- ajastintoiminto
- valaisinten nimellisteho 2,6 W, 2 x LED (4000 K)
- metalliset pestävät rasvasuodattimet
- rasva- ja aktiivihiihi-suodattimien puhdistusmuistuttaja
- poistokanavan halkaisija 125 mm
- 400 x 862-1231 mm (l x k)

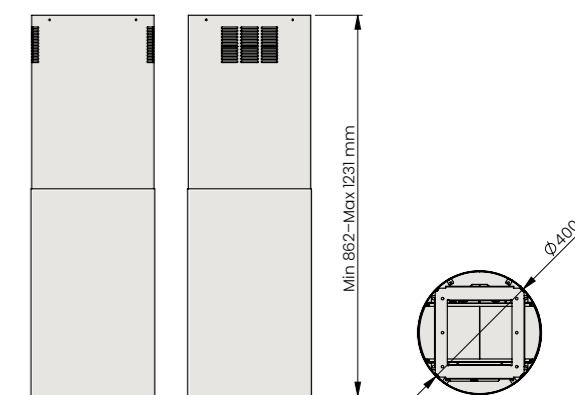
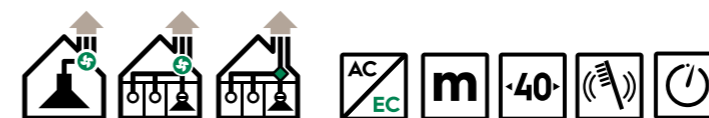
Nro	Tuote	€ alv 25,5 %
99451	Liesikupu dIH-m7904-W 40 cm valkoinen	1 744,45
91360	Savo-tehostusventtiiliarja mV-125	297,44
91370	Kylmäsuojaventtiiliarja 125 mm	27,61



dIH-m79 mattamusta 40 cm

- kattokiinnitys
- DUAL Modular -liesikupu on yhteensopiva Savo-tehostusventtiiliarjan mV-125 kanssa
- ohjaa 1-vaihe AC-moottoreita (400 W) ja EC-moottoreita 0-10 v (huippuimurit)
- ohjaa EC-moottoreilla olevia ilmanvaihtokoneita (LTO)
- elektroniset käyttökytkimet
- ajastintoiminto
- valaisinten nimellisteho 2,6 W, 2 x LED (4000 K)
- metalliset pestävät rasvasuodattimet
- rasva- ja aktiivihiihi-suodattimien puhdistusmuistuttaja
- poistokanavan halkaisija 125 mm
- 400 x 862-1231 mm (l x k)

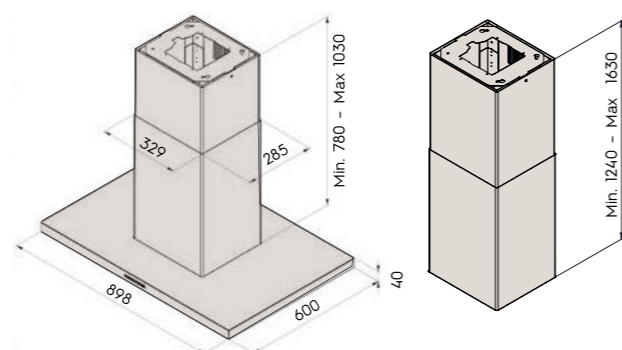
Nro	Tuote	€ alv 25,5 %
99452	Liesikupu dIH-m7904-B 40 cm mattamusta	1 744,45
91360	Savo-tehostusventtiiliarja mV-125	297,44
91370	Kylmäsuojaventtiiliarja 125 mm	27,61



dIH-m75 valkoinen 90 cm

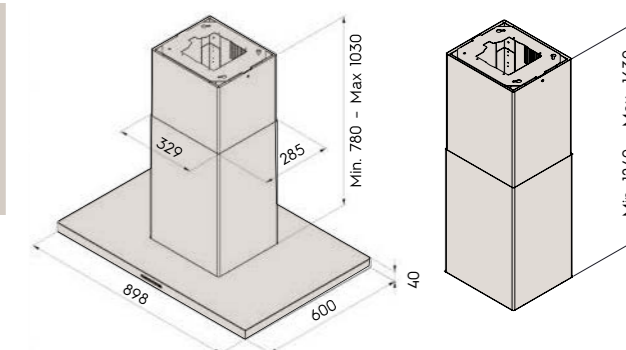
- kattokiinnitys
- DUAL Modular -liesikupu on yhteensopiva Savo-tehostusventtiilisarjan mV-125 kanssa
- ohjaa 1-vaihe AC-moottoreita (max 400 W) ja EC-moottoreita (0-10 v) (huippuimurit)
- ohjaa EC-moottoreilla olevia Ilmanvaihtokoneita (LTO)
- elektroniset käyttökytkimet
- ajastintoiminto
- valaisinten nimellisteho 5,2 W, 4 x LED (4000 K)
- metalliset pestävät designrasvasuodattimet
- rasvasuodattimien puhdistusmuistuttaja
- poistokanavan halkaisija 125 mm
- 898 x 600 x 820–1070 mm (l x s x k)
- 898 x 600 x 1270–1660 mm (l x s x k) putkisarjalla (korvaa alkup. ala- ja yläputken)

Nro	Tuote	€ alv 25,5 %
99447	dIH-m7509-W 90 cm valkoinen	1 656,60
92977	Jatkoputkisarja saareke 1240–1630 valkoinen	727,90
91360	Savo-tehostusventtiilisarja mV-125	297,44
91370	Kylmäsuojaventtiilisarja 125 mm	27,61

**dIH-m75 RST 90 cm**

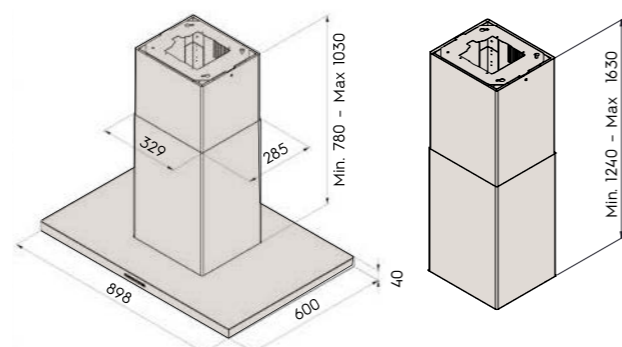
- kattokiinnitys
- DUAL Modular -liesikupu on yhteensopiva Savo-tehostusventtiilisarjan mV-125 kanssa
- ohjaa 1-vaihe AC-moottoreita (max 400 W) ja EC-moottoreita (0-10 v) (huippuimurit)
- ohjaa EC-moottoreilla olevia Ilmanvaihtokoneita (LTO)
- elektroniset käyttökytkimet
- ajastintoiminto
- valaisinten nimellisteho 5,2 W, 4 x LED (4000 K)
- metalliset pestävät designrasvasuodattimet
- rasvasuodattimien puhdistusmuistuttaja
- poistokanavan halkaisija 125 mm
- 898 x 600 x 820–1070 mm (l x s x k)
- 898 x 600 x 1270–1660 mm (l x s x k) putkisarjalla (korvaa alkup. ala- ja yläputken)

Nro	Tuote	€ alv 25,5 %
99446	dIH-m7509-S 90 cm RST	1 656,60
90977	Jatkoputkisarja saareke 1240–1630 RST	727,90
91360	Savo-tehostusventtiilisarja mV-125	297,44
91370	Kylmäsuojaventtiilisarja 125 mm	27,61

**dIH-m75 mattamusta 90 cm**

- kattokiinnitys
- DUAL Modular -liesikupu on yhteensopiva Savo-tehostusventtiilisarjan mV-125 kanssa
- ohjaa 1-vaihe AC-moottoreita (max 400 W) ja EC-moottoreita (0-10 v) (huippuimurit)
- ohjaa EC-moottoreilla olevia Ilmanvaihtokoneita (LTO)
- elektroniset käyttökytkimet
- ajastintoiminto
- valaisinten nimellisteho 5,2 W, 4 x LED (4000 K)
- metalliset pestävät designrasvasuodattimet
- rasvasuodattimien puhdistusmuistuttaja
- poistokanavan halkaisija 125 mm
- 898 x 600 x 820–1070 mm (l x s x k)
- 898 x 600 x 1270–1660 mm (l x s x k) putkisarjalla (korvaa alkup. ala- ja yläputken)

Nro	Tuote	€ alv 25,5 %
99448	dIH-m7509-B 90 cm mattamusta	1 656,60
93977	Jatkoputkisarja saareke 1240–1630 mattamusta	727,90
91360	Savo-tehostusventtiilisarja mV-125	297,44
91370	Kylmäsuojaventtiilisarja 125 mm	27,61



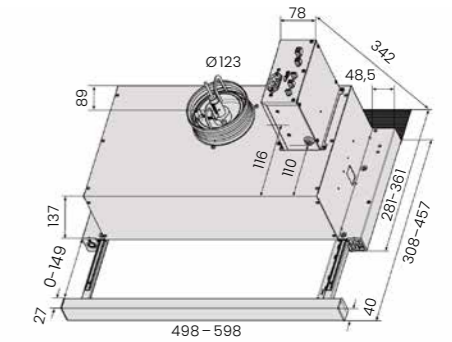


dPH-m27 valkoinen 50 ja 60 cm

- kalusteeseen integroitava
- DUAL Modular -liesikupu on yhteensopiva Savo-tehostusventtiilisarjan mV-125 kanssa
- ohjaa 1-vaihe AC-moottoreita (max 400 W) ja EC-moottoreita (0-10 v) (huippuimurit)
- ohjaa EC-moottoreilla olevia ilmanvaihtokoneita (LTO)
- valaisinten nimellisteho 2 W, 2 x LED (4000 K)
- ajastintoiminto
- rasvasuodattimien puhdistusmuistuttaja
- poistokanavan halkaisija 125 mm
- 498/598 x 281-361 (+26,5 mm etupaneeli) x 342 mm (l x s x k)



Nro	Tuote	€ alv 25,5 %
99600	dPH-m2705-W 50 cm valkoinen	740,45
99603	dPH-m2706-W 60 cm valkoinen	740,45
91050	Etupaneeli FR-27/29 RST 50 cm	37,65
91051	Etupaneeli FR-27/29 RST 60 cm	37,65
91052	Etupaneeli FR-27/29 musta 50 cm	37,65
91053	Etupaneeli FR-27/29 musta 60 cm	37,65
91360	Savo-tehostusventtiilisarja mV-125	297,44
91370	Kylmäsuojaventtiilisarja 125 mm	27,61

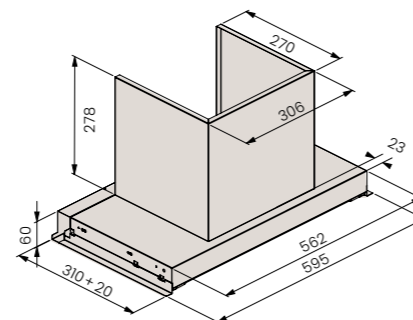


dGH-m62 RST 60 cm

- kalusteeseen integroitava
- DUAL Modular -liesikupu on yhteensopiva Savo-tehostusventtiilisarjan mV-125 kanssa
- ohjaa 1-vaihe AC-moottoreita (max 400 W) ja EC-moottoreita (0-10 v) (huippuimurit)
- ohjaa EC-moottoreilla olevia ilmanvaihtokoneita (LTO)
- mekaaniset käyttökytkimet
- valaisinten nimellisteho 2,6 W, 2 x LED (4000 K)
- metalliset pestävät rasvasuodattimet
- poistokanavan halkaisija 125 mm
- 595 x 310+20 x 338 mm (l x s x k)



Nro	Tuote	€ alv 25,5 %
99720	dGH-m6206-S2 60 cm RST	709,08
91028	Syvyydensäätö lisäosa 62-sarja 10 mm	15,69
91029	Syvyydensäätö lisäosa 62-sarja 30 mm	15,69
91360	Savo-tehostusventtiilisarja mV-125	297,44
91370	Kylmäsuojaventtiilisarja 125 mm	27,61

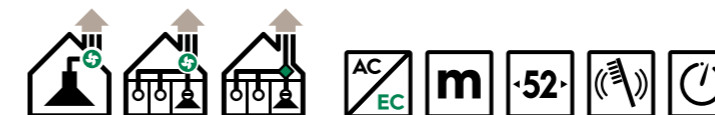
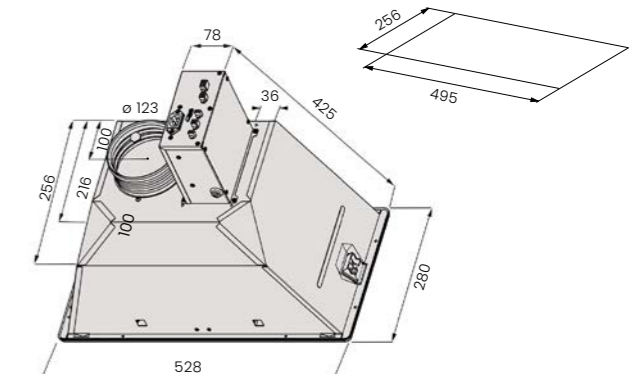


dGH-m37 RST 52 cm

- kalusteeseen integroitava
- DUAL Modular -liesikupu on yhteensopiva Savo-tehostusventtiilisarjan mV-125 kanssa
- ohjaa 1-vaihe AC-moottoreita (max 400 W) ja EC-moottoreita (0-10 v) (huippuimurit)
- ohjaa EC-moottoreilla olevia ilmanvaihtokoneita (LTO)
- mekaaniset käyttökytkimet
- valaisinten nimellisteho 3,8 W, 2 x LED (3000 K)
- ajastintoiminto
- rasvasuodattimien puhdistusmuistuttaja
- poistokanavan halkaisija 125 mm
- 528 x 280 x 425 mm (l x s x k)

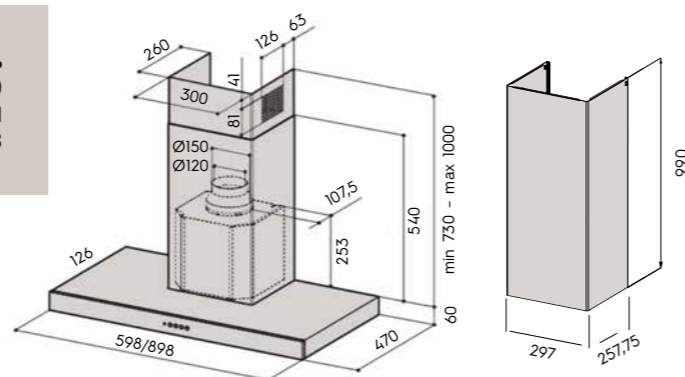


Nro	Tuote	€ alv 25,5 %
99700	dGH-m3705-S 52 cm RST	726,65
91036	Design pohjakehys dGH-m37 valkoinen	106,68
91037	Design pohjakehys dGH-m37 mattamusta	106,68
91360	Savo-tehostusventtiilisarja mV-125	297,44
91370	Kylmäsuojaventtiilisarja 125 mm	27,61



dCH-65 RST 60 ja 90 cm

- seinäkiinnitys
- ohjaa AC-/EC-huippuimuria
- elektromekaaniset käyttökytkimet
- valaisinten nimellisteho 2 W, 2 x LED (4000 K)
- ajastintoiminto
- metalliset pestävät rasvasuodattimet
- rasvasuodattimien puhdistusmuistuttaja
- poistokanavan halkaisija 150/125 mm
- 598/898 x 470 x 790-1060 mm (l x s x k)
- 598/898 x 470 x 1530 mm (l x s x k) putkisarjalla (korvaa alkup. yläputken)



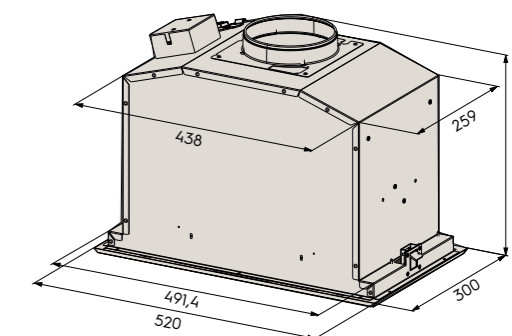
Nro	Tuote	€ alv 25,5 %
97043	dCH-6506-S2 60 cm RST	602,40
97046	dCH-6509-S2 90 cm RST	655,11
90961	Jatkoputki seinämalli 990 mm RST	207,08

**dGH-57 RST 52 cm**

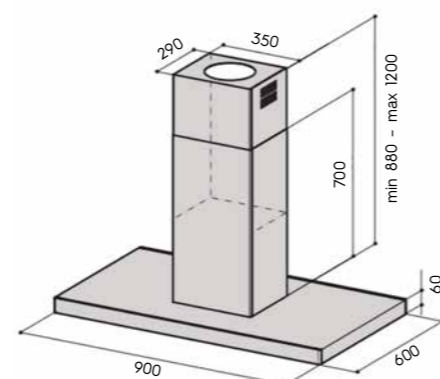
- kalusteeseen integroitava
- ohjaa AC-/EC-huippuimuria
- elektromekaaniset käyttökytkimet
- valaisinten nimellisteho 2 W, 2 x LED (4000 K)
- ajastintoiminto
- metalliset pestävät rasvasuodattimet
- rasvasuodattimien puhdistusmuistuttaja
- poistokanavan halkaisija 150/125 mm
- 520 x 300 x 361 mm (l x s x k)



Nro	Tuote	€ alv 25,5 %
97365	dGH-5705-S2 52 cm RST	588,60

**dIH-65 RST 90 cm**

- kattokiinnitys
- ohjaa AC-/EC-huippuimuria
- elektromekaaniset käyttökytkimet
- valaisinten nimellisteho 4 W, 4 x LED (4000 K)
- ajastintoiminto
- metalliset pestävät rasvasuodattimet
- rasvasuodattimien puhdistusmuistuttaja
- poistokanavan halkaisija 150/125 mm
- 900 x 600 x 940-1260 mm (l x s x k)



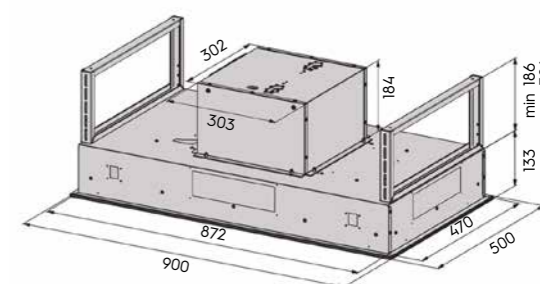
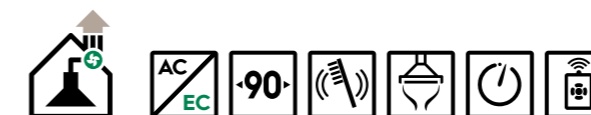
Nro	Tuote	€ alv 25,5 %
97226	dIH-6509-S2 90 cm RST	1 085,58

**dRH-97 valkoinen 90 cm**

- kattoasennus
- ohjaa AC-/EC-huippuimuria
- kaukosäädin
- valaisinten nimellisteho 6 W, 1 x LED-profiili (4000 K)
- reunaimutekniikka
- ajastintoiminto
- metalliset pestävät rasvasuodattimet
- rasvasuodattimien puhdistusmuistuttaja
- poistokanavan halkaisija 150 mm
- 900 x 500 x 319-459 mm (l x s x k)



Nro	Tuote	€ alv 25,5 %
97371	dRH-9709-W2 90 cm valkoinen	2 359,40



**LIESIKUVUT HUIPPUIMURIN
OHJAUKSELLE**



SEINÄMALLIT HUIPPUIMURILLE



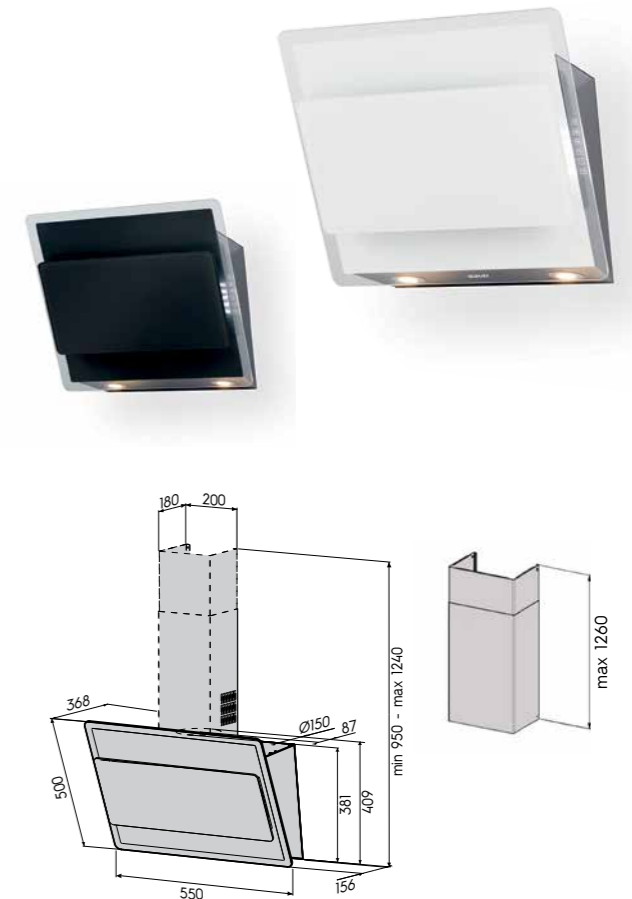
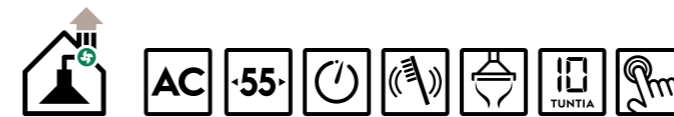
Savo CH- ja eCH-sarja on kehitetty suomalaisen rakennus-
tekniikan tarpeiden mukaan. CH-malleilla ohjataan 1-vaihe
AC-huippuimureiden puhaltimia ja eCH-malleilla uusia
energiatehokkaita EC-huippuimureita. Mallistosta löytyvät
trendikkäät valkoinen ja mattamusta sekä tyylikkääst lasi
ja ruostumaton teräs, myös yhdistettynä. Valitse omaan
sisustukseesi ja käyttökohteeseesi sopiva vaihtoehto.

**Huippuimuria ohjaavat
seinämallin liesikuvut
poistavat käryt ja höyryt
keittiöstä tehokkaasti**

CH-69 valkoinen ja musta 55 cm

- seinäkiinnitys
- ohjaa 1-vaihe AC-huippuimuria (max 260 W)
- elektroniset käyttökytkimet valaistut
- ajastintoiminto
- tehokäynnistys
- valaisinten nimellisteho 5 W, 2 x LED (3000 K)
- reunaimetekniikka
- metalliset pestävät rasvasuodattimet
- rasvasuodattimien puhdistusmuistuttaja
- poistokanavan halkaisija 150/125 mm
- 550 x 368 x 409 mm (l x s x k)
- liesikupu valkoinen tai musta lasi + musta runko +
yläputket RST 950–1240 mm
- 550 x 368 x 1640 mm (l x s x k) putkisarjalla (uusi pidempi
putkisarja korvaa laitteen alkup. ala- ja yläputken)

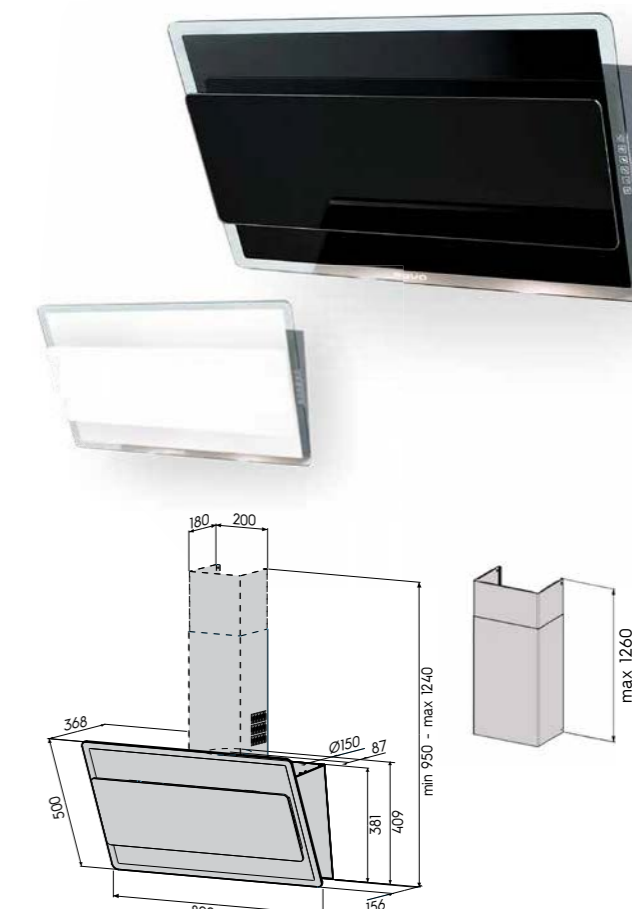
Nro	Tuote	€ alv 25,5 %
86540	CH-6906-W 55 cm valkoinen lasi	1 085,58
86541	CH-6906-B 55 cm musta lasi	1 085,58
90972	Putkisarja PS-90 126 cm RST	244,73



eCH-69 valkoinen ja musta 80 cm

- seinäkiinnitys
- ohjaa EC-huippuimuria (0-10 V)
- elektroniset valaistut käyttökytkimet
- ajastintoiminto, jälkituuletus
- valaisinten nimellisteho 5 W, 2 x LED (3000 K)
- reunaimetekniikka
- metalliset pestävät rasvasuodattimet
- rasvasuodattimien puhdistusmuistuttaja
- poistokanavan halkaisija 150/125 mm
- 800 x 368 x 409 mm (l x s x k)
- liesikupu valkoinen tai musta lasi + musta runko +
yläputket RST 950–1240 mm
- 800 x 368 x 1640 mm (l x s x k) putkisarjalla (uusi pidempi
putkisarja korvaa laitteen alkup. ala- ja yläputken)

Nro	Tuote	€ alv 25,5 %
97031	eCH-6908-W 80 cm valkoinen lasi	1 239,94
97032	eCH-6908-B 80 cm musta lasi	1 243,71
90972	Putkisarja PS-90 126 cm RST	244,73

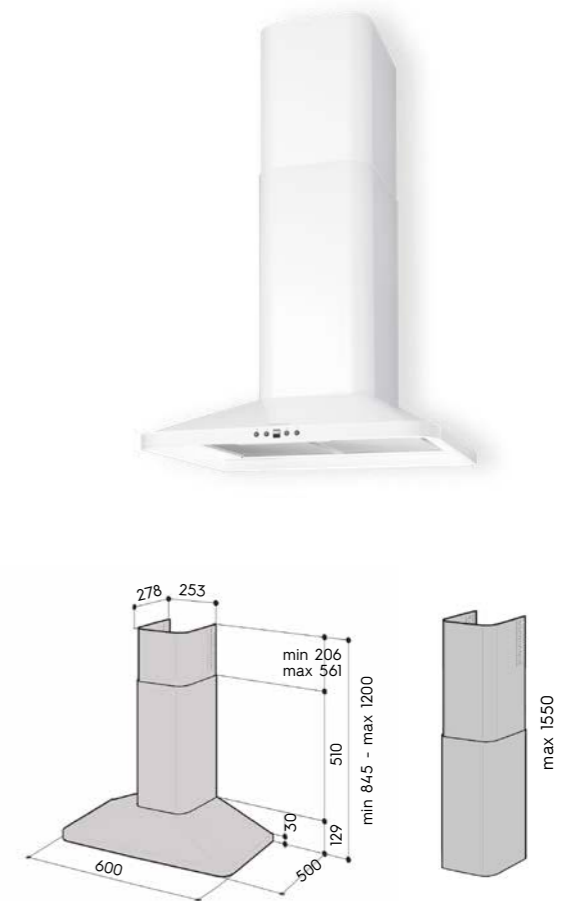




CH-52 valkoinen 60 cm

- seinäkiinnitys
- ohjaa 1-vaihe AC-huippuimuria (max 260 W)
- elektroniset käyttökytkimet nopeusnäytöllä
- ajastintoiminto
- tehokäynnistys
- valaisinten nimellisteho 5 W, 2 x LED (3000 K)
- metalliset pestävät RST-rasvasuodattimet
- rasvasuodattimien puhdistusmuistuttaja
- poistokanavan halkaisija 150/125 mm
- 600 x 500 x 845–1200 mm (l x s x k)
- 600 x 500 x 1650 mm (l x s x k) putkisarjalla (uusi pidempi putkisarja korvaa laitteen alkup. alaja yläputken)

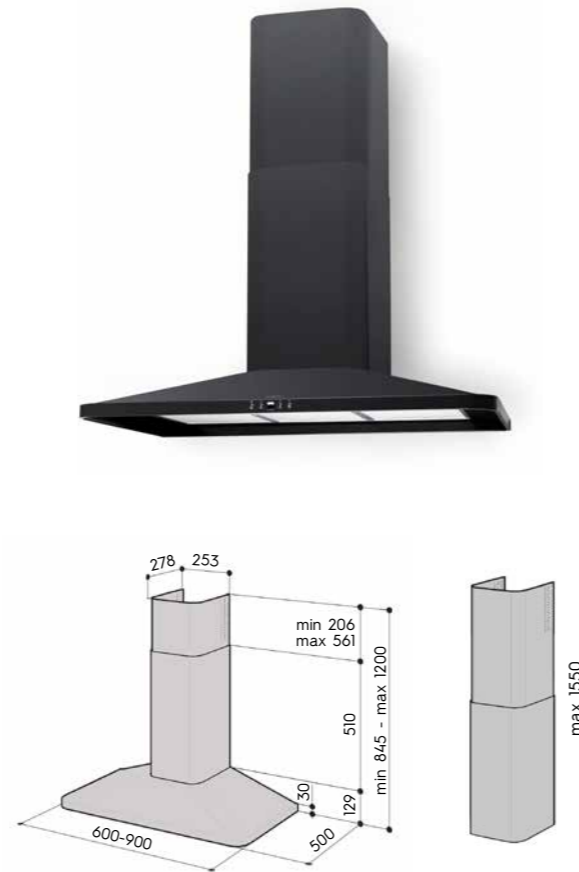
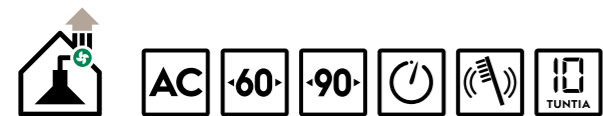
Nro	Tuote	€ alv 25,5 %
92311	CH-5206-W 60 cm valkoinen	646,33
92971	Putkisarja PS-R45 155 cm valkoinen	338,85



CH-52 mattamusta 60 ja 90 cm

- seinäkiinnitys
- ohjaa 1-vaihe AC-huippuimuria (max 260 W)
- elektroniset käyttökytkimet nopeusnäytöllä
- ajastintoiminto
- tehokäynnistys
- valaisinten nimellisteho 5 W, 2 x LED (3000 K)
- metalliset pestävät rasvasuodattimet
- rasvasuodattimien puhdistusmuistuttaja
- poistokanavan halkaisija 150/125 mm
- 600/900 x 500 x 845–1200 mm (l x s x k)
- 600/900 x 500 x 1650 mm (l x s x k) putkisarjalla (uusi pidempi putkisarja korvaa laitteen alkup. alaja yläputken)

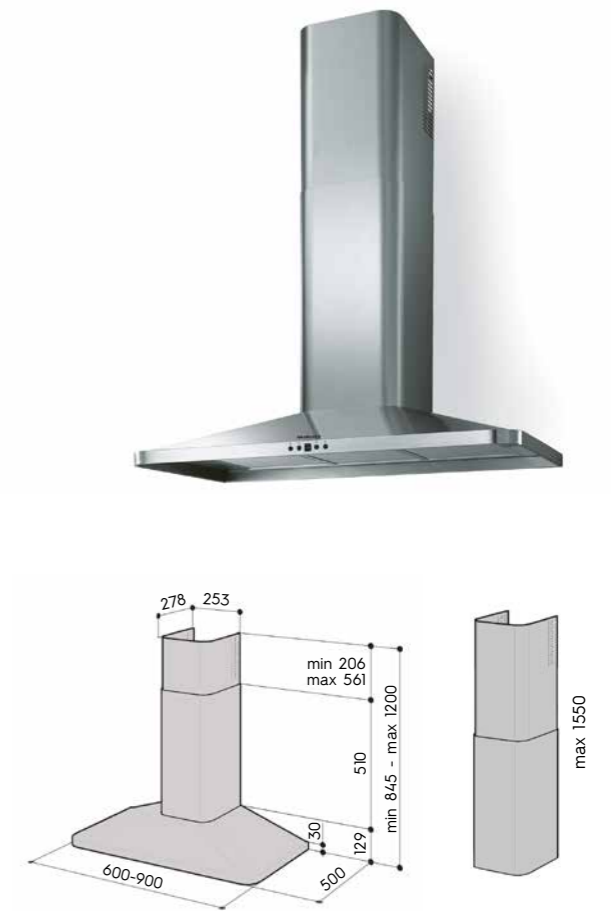
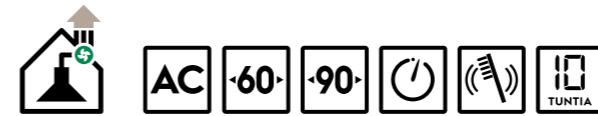
Nro	Tuote	€ alv 25,5 %
93313	CH-5206-B 60 cm mattamusta	715,35
93314	CH-5209-B 90 cm mattamusta	746,73
93971	Putkisarja PS-R45 155 cm mattamusta	338,85



CH-52 RST 60 ja 90 cm

- seinäkiinnitys
- ohjaa 1-vaihe AC-huippuimuria (max 260 W)
- elektroniset käyttökytkimet nopeusnäytöllä
- ajastintoiminto
- tehokäynnistys
- valaisinten nimellisteho 5 W, 2 x LED (3000 K)
- metalliset pestävät RST-rasvasuodattimet
- rasvasuodattimien puhdistusmuistuttaja
- poistokanavan halkaisija 150/125 mm
- 600/900 x 500 x 845–1200 mm (l x s x k)
- 600/900 x 500 x 1650 mm (l x s x k) putkisarjalla (uusi pidempi putkisarja korvaa laitteen alkup. alaja yläputken)

Nro	Tuote	€ alv 25,5 %
90311	CH-5206-S 60 cm RST	672,68
90312	CH-5209-S 90 cm RST	725,39
90971	Putkisarja PS-R45 155 cm RST	389,05



INTEGROITAVAT MALLIT HUIPPUIMURILLE

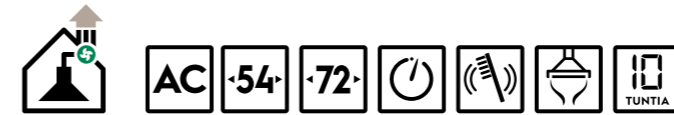
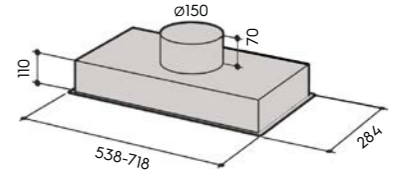
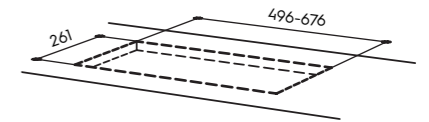


GH-56 RST 54 ja 72 cm

- kalusteeseen integroitava
- ohjaa 1-vaihe AC-huippuimuria (max 260 W)
- elektroniset käyttökytkimet nopeusnäytöllä
- ajastintoiminto
- tehokäynnistys
- valaisinten nimellisteho 5 W, 2 x LED (3000 K)
- reunaimekniikka
- metalliset pestävät rasvasuodattimet
- rasvasuodattimien puhdistusmuistuttaja
- poistokanavan halkaisija 150/125 mm
- 538/718 x 285 x 110 mm (l x s x k)



Nro	Tuote	€ alv 25,5 %
90638	GH-5605-S 54 cm RST	640,05
90639	GH-5607-S 72 cm RST	681,47



Suomalaiseen talotekniikkaan yhteensopivat, huippuimuria ohjaavat integroidut laitteet ovat hiljaisia ja lähes näkymättömiä. Ne soveltuvat hyvin keittiöihin, joihin halutaan linjakas ja viimeistelty ulkonäkö. Mallisto antaa mahdollisuuden myös erilaisten kohteiden toteuttamiseen, sillä kalusteeseen integroinnin ohella nämä laitteet voidaan asentaa tehostamaan perinteisen, moottoroimattoman huuvan toimintaa.

**Huomaamaton integroitava
liesikupu viimeistelee
keittiösi linjakkuuden**

**MALLIT ILMANVAIHDON JA
HUIPPUIMURIN OHJAUKSELLE**



SEINÄMALLIT ILMANVAIHDON JA HUIPPUIMURIN OHJAUKSELLE



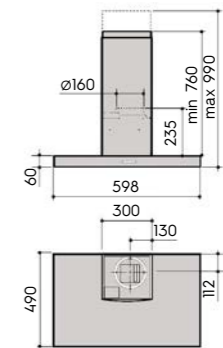
Suomalaisessa talotekniikassa käytetään monipuolisesti erilaisia ratkaisuja. Mallistostamme löytyy laitteet keskitettyyn ilmanvaihtoon, huoneistokohtaiseen poistoilmaan sekä ilmanvaihtokoneiden ohjaukseen. Kaikissa malleissa on tehokkaat LED-valaisimet ja konepestävät, tehokkaat rasvasuodattimet. Toteutuksesta saadaan viimeistellyn tyylikäs myös korkeissa tiloissa, kun käytetään käteviä jatkoputkisarjoja.

**Seinälle asennettavat eri
ilmanvaihtotekniikoihin sopivat
Savo-ratkaisut ovat kotonaan
suomalaisissa keittiöissä**

CHV-85 RST 60 cm

- seinäkiinnitys
- ohjaa 1-vaihe AC-huippuimuria tai ilmanvaihtokonetta AC-puhaltimilla (max 370 W)
- sähkötoiminen ajastettu venttiili, osittain sulkeva, säädettävä
- tehoarvo ja 0-ohitus ohjelmoitavissa käyttökytkimistä
- elektroniset käyttökytkimet
- ajastintointo
- valaisinten nimellisteho 5,6 W, 2 x LED (3000 K)
- metalliset pestävät design RST-rasvasuodattimet
- poistokanavan halkaisija 160/125 mm
- 598 x 490 x 760–990 mm (l x s x k)
- maksimikorkeus jatkoputkella +400 mm ja +800 mm (1390 mm ja 1790 mm)

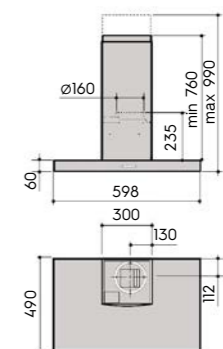
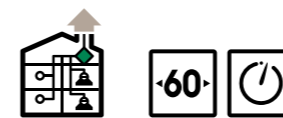
Nro	Tuote	€ alv 25,5 %
96111	CHV-8506-S 60 cm RST	1 568,75
96001	Täysin sulkeva pelti 8000-sarjalle	26,36
V0161	Jatkoputki CHV/CV-85 +400 mm RST	225,90
V0162	Jatkoputki CHV/CV-85 +800 mm RST	414,15



CV-85 RST 60 cm

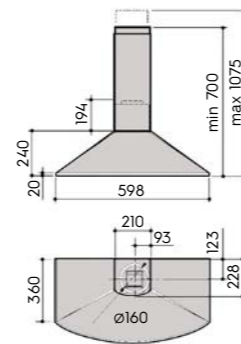
- seinäkiinnitys
- ei sisällä puhaltimen ohjausta
- sähkötoiminen ajastettu venttiili, osittain sulkeva, säädettävä
- relekäritieto venttiilin aukiasennosta
- elektroniset käyttökytkimet
- ajastintointo
- valaisinten nimellisteho 5,6 W, 2 x LED (3000 K)
- metalliset pestävät design RST-rasvasuodattimet
- poistokanavan halkaisija 160/125mm
- 598 x 490 x 820–990 mm (l x s x k)
- maksimikorkeus jatkoputkella +400 mm ja +800 mm (1390 mm ja 1790 mm)

Nro	Tuote	€ alv 25,5 %
96061	CV-8506-S 60 cm RST	1 317,75
96001	Täysin sulkeva pelti 8000-sarjalle	26,36
V0161	Jatkoputki CHV/CV-85 +400 mm RST	225,90
V0162	Jatkoputki CHV/CV-85 +800 mm RST	414,15



CHV-84 RST 60 cm

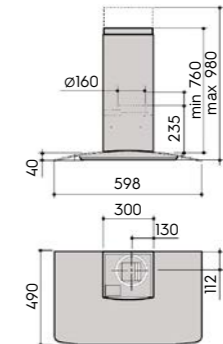
- seinäkiinnitys
- ohjaa 1-vaihe AC-huippuimuria tai ilmanvaihtokonetta AC-puhaltimilla (max 370 W)
- sähkötoiminen ajastettu venttiili, osittain sulkeva, säädettävä
- tehoarvo ja 0-ohitus ohjelmoitavissa käyttökytkimistä
- elektroniset käyttökytkimet
- ajastintoiminto
- valaisinten nimellisteho 5,6 W, 2 x LED (3000 K)
- metalliset pestävät design RST-rasvasuodattimet
- poistokanavan halkaisija 160/125 mm
- 598 x 490 x 700-1075 mm (l x s x k)
- maksimikorkeus jatkoputkella +400 mm (1475 mm)



Nro	Tuote	€ alv 25,5 %
96101	CHV-8406-S 60 cm RST	1 430,70
96001	Täysin sulkeva pelti 8000-sarjalle	26,36
V0107	Jatkoputki CHV/CV-84 +400 mm RST	225,90

**CHV-86 RST 60 cm**

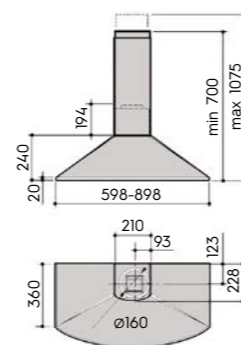
- seinäkiinnitys
- ohjaa 1-vaihe AC-huippuimuria tai ilmanvaihtokonetta AC-puhaltimilla (max 370 W)
- sähkötoiminen ajastettu venttiili, osittain sulkeva, säädettävä
- tehoarvo ja 0-ohitus ohjelmoitavissa käyttökytkimistä
- elektroniset käyttökytkimet
- ajastintoiminto
- valaisinten nimellisteho 5,6 W, 2 x LED (3000 K)
- metalliset pestävät design RST-rasvasuodattimet
- poistokanavan halkaisija 160/125 mm
- 598 x 490 x 760-980 mm (l x s x k)
- maksimikorkeus jatkoputkella +400 mm ja +800 mm (1380 mm ja 1780 mm)



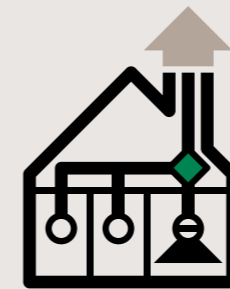
Nro	Tuote	€ alv 25,5 %
96121	CHV-8606-S 60 cm RST	1 531,10
96001	Täysin sulkeva pelti 8000-sarjalle	26,36
V0151	Jatkoputki CHV/CV-86 +400 mm RST	232,18
V0152	Jatkoputki CHV/CV-86 +800 mm RST	401,60

**CHV-84 valkoinen 60 cm**

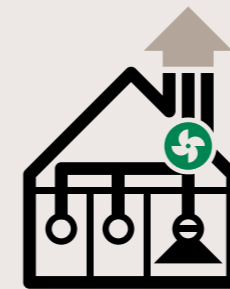
- seinäkiinnitys
- ohjaa 1-vaihe AC-huippuimuria tai ilmanvaihtokonetta AC-puhaltimilla (max 370 W)
- sähkötoiminen ajastettu venttiili, osittain sulkeva, säädettävä
- tehoarvo ja 0-ohitus ohjelmoitavissa käyttökytkimistä
- elektroniset käyttökytkimet
- ajastintoiminto
- valaisinten nimellisteho 5,6 W, 2 x LED (3000 K)
- metalliset pestävät rasvasuodattimet
- poistokanavan halkaisija 160/125 mm
- 598 x 490 x 700-1075 mm (l x s x k)
- maksimikorkeus jatkoputkella +400 mm (1475 mm)



Nro	Tuote	€ alv 25,5 %
96104	CHV-8406-W 60 cm valkoinen	1 380,50
96001	Täysin sulkeva pelti 8000-sarjalle	26,36
V0108	Jatkoputki CHV/CV-84 +400 mm valkoinen	225,90

**HUONEISTOKOHTAINEN KONEELLINEN ILMANVAIHTO**

Liesikuvussa ei ole omaa puhallinta. Huoneistossa on ilmanvaihtokone, jolla huoneiston ilmanvaihto on toteutettu. Ilmanvaihtokonetta ohjataan joko liesikuvusta, ilmanvaihtokoneelta tai erillisellä käyttöpaneelilla. Liesikuvussa on sähkötoiminen ajastettu tehostusventtiili.

**HUIPPUIMURI/POISTO USEISTA TILOISTA**

Liesikuvussa ei ole omaa puhallinta. Liesikupu on liitetty katolle menevään poistokanavaan, jonka päässä (ulkona) on huippuimuri. Samaa poistokanavaan on yhdistetty myös muiden huoneiden poistoilmaventtiilejä. Huippuimuria ohjataan liesikuvusta ja liesikuvussa on sähkötoiminen ajastettu tehostusventtiili.

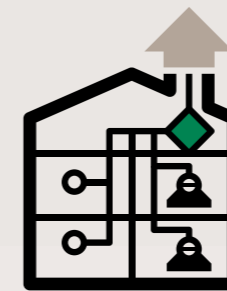
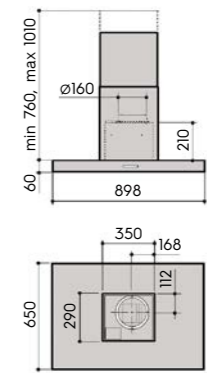
SAAREKEMALLIT ILMANVAIHDON JA HUIPPUIMURIN OHJAUKSELLE



IV-85 RST 90 cm

- kattokiinnitys
- ei sisällä puhaltimen ohjausta
- sähkötoiminen ajastettu venttiili, osittain sulkeva, säädettävä
- relekäritieto venttiilin asennosta
- elektroniset käyttökytkimet
- ajastintoiminto
- valaisinten nimellisteho 10 W, 4 x LED (3000 K)
- metalliset pestävät design RST-rasvasuodattimet
- poistokanavan halkaisija 160/125 mm
- 898 x 650 x 820-1010 mm (l x s x k)

Nro	Tuote	€ alv 25,5 %
96221	IV-8509-S 90 cm RST	1 882,50
96001	Täysin sulkeva pelti 8000-sarjalle	26,36



KESKITETTY ILMANVAIHTO

Liesikuvussa ei ole omaa puhallinta eikä ohjausta erilliselle puhaltimelle. Liesikuvussa voi olla joko mekaaninen (asentoon lukittava) tai ajastettu sähkötoiminen tehostusventtiili.

Niemekkeeseen tai saarekkeeseen toteutettu keittoalue tarvitsee parikseen tyylikkään liesikuvun. Savo on erikoistunut tarjoamaan mallistossaan laajan valikoiman eri talotekniikoiden kanssa yhteensopivia trendikkäitä tuotteita. Kun huoneisto on varustettu ilmanvaihtokoneella tai siellä on useista tiloista ilmaa poistava huippuimuri, löytyy mallistostamme keittiön saarekkeeseen sopiva liesikupu.

**Saarekekäyttöön soveltuvat
talotekniikkamallit antavat
tyylikkään loppusilauksen
avokeittiöllesi**

INTEGROITAVAT MALLIT ILMANVAIHDON JA HUIPPUIMURIN OHJAUKSELLE

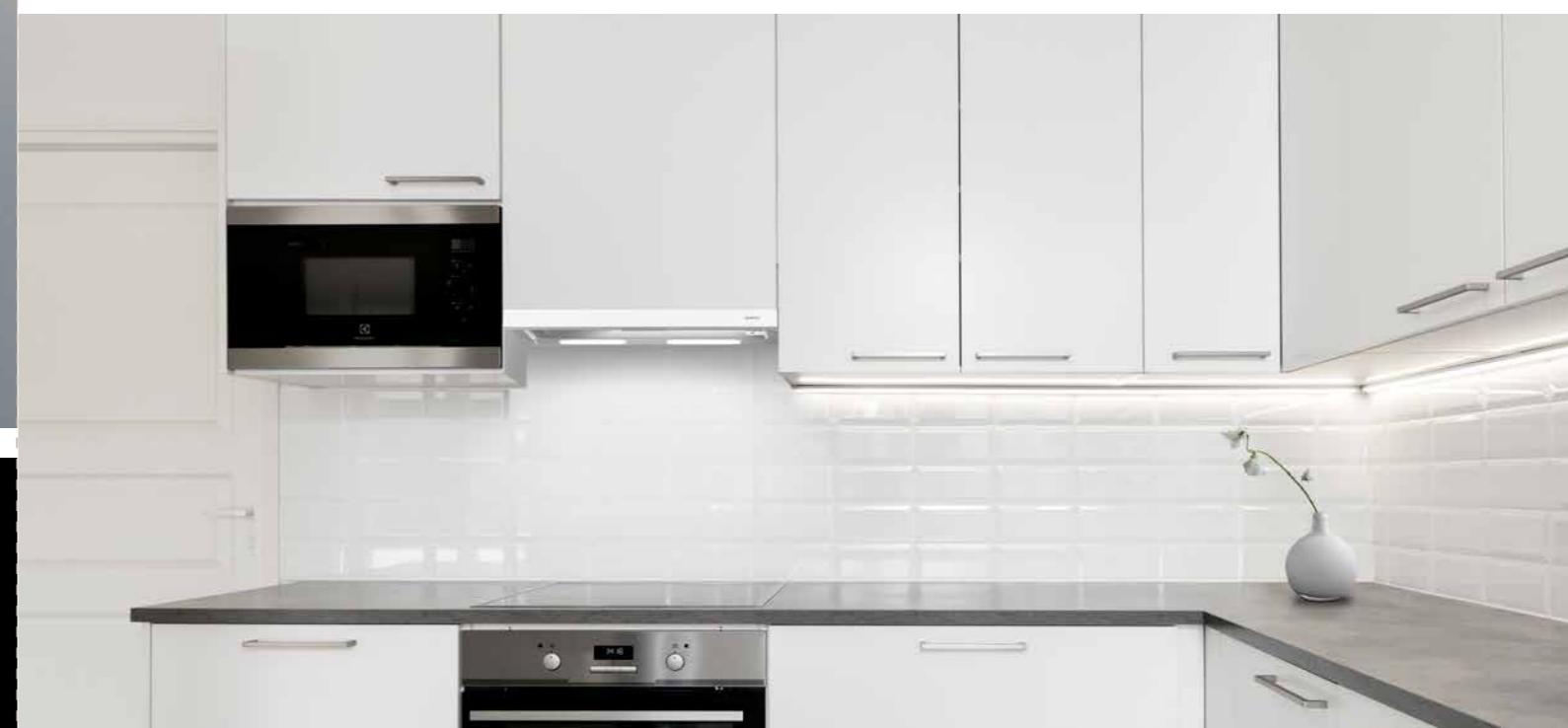
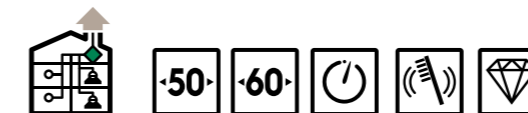
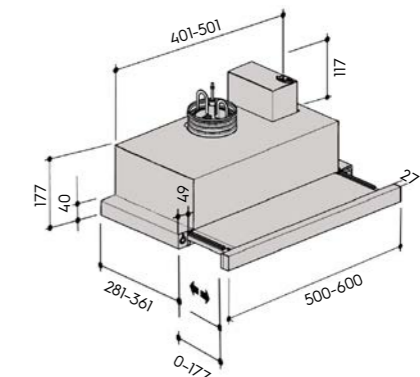


PVX-29 valkoinen 50 ja 60 cm

- kalusteeseen integroitava ulosvedettävä
- tuki ulkoisen 230 VAC ja 24 VDC toimilaitteen ohjaamiseen
- kärkitieto taloautomaatiolle
- tuki ulkoiselle hälytystulolle (12-24 VDC)
- sähkötoiminen ajastettu venttiili, osittain sulkeva, säädettävä
- venttiilissä helposti puhdistettava CleanVent-pinnoite
- venttiili hyväksytty savukaasurajoittimeksi (42l/100 Pa)
- potentiaalivapaa relekärkitieto venttiiliin asennosta
- valaisinten nimellisteho 5 W, 2 x LED (E-14 kanta, 2700 K)
- metalliset pestävät rasvasuodattimet
- rasvasuodattimien puhdistusmuistuttaja
- liesikuvulla ei voi ohjata ulkopuolista huippuimuria tai ilmanvaihtokonetta
- poistokanavan halkaisija 125 mm
- 500/600 x 281 (26,5 mm etupaneeli) + 176,5 mm (l x s x k)
- syvyysmitta on säädettävissä välille 281-361 mm max 80 mm takatäytteen avulla



Nro	Tuote	€ alv 25,5 %
95655	Liesikupu PVX-2905-W 50 cm valkoinen	815,75
95656	Liesikupu PVX-2906-W 60 cm valkoinen	815,75
91050	Etupaneeli FR-27/29 50 cm RST	37,65
91051	Etupaneeli FR-27/29 60 cm RST	37,65
91052	Etupaneeli FR-27/29 50 cm musta	37,65
91053	Etupaneeli FR-27/29 60 cm musta	37,65
91316	Liitäntökaapelisarja LKS-1 (lisävaruste)	23,85
91335	Savo langaton kärkitieto LKT-1	149,35



Laajasta mallistostamme löytyy yhteensopiva liesikupu lähes kaikkiin talotekniikoihin. Suositut ja laadukkaat tuotteet antavat hyvin tilaa keittiön kalustesuunnittelulle, kun laitteesta ei näy juuri muuta kuin etupaneeli ja käyttökytkimet. Sähkötoimiset venttiilit ovat alansa huippua ja niillä varustettuja Savo-liesikupuja käytetäänkin laajalti silloin kun huippuimuri poistaa ilmaa keittiön lisäksi huoneiston kosteista tiloista.

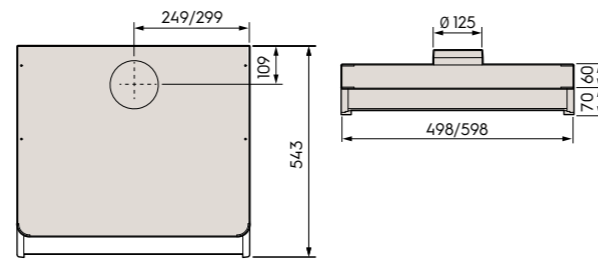
**Kalusteeseen
integroitava mallisto
eri talotekniikkakohteisiin**

FV-83 valkoinen 50 ja 60 cm

- kalusteeseen integroitava
- sähkötoiminen ajastettu venttiili, osittain sulkeva, säädettävä
- potentiaalivapaa relekätkitieto venttiiliin asennosta
- elektroniset käyttökytkimet
- ajastintoiminto
- valaisimen nimellisteho 6,5 W, 1 x LED-profiili (3000 K)
- metalliset pestävät rasvasuodattimet
- laajennettu käränkeräysosa
- poistokanavan halkaisija 125 mm
- 498/598 x 543 x 130 mm (l x s x k)



Nro	Tuote	€ alv 25,5 %
96336	FV-8305-W 50 cm valkoinen	489,45
96337	FV-8306-W 60 cm valkoinen	489,45

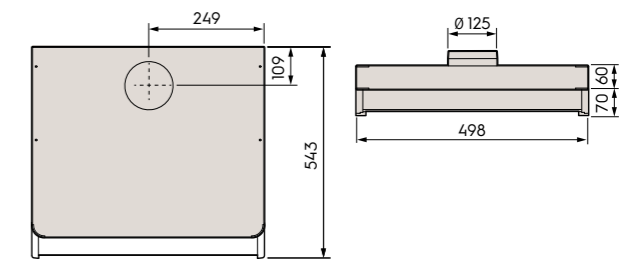
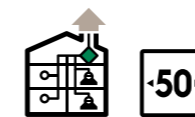


FK-81 valkoinen 50 cm

- kalusteeseen integroitava
- varustettu KSO-125 kiinnityskauluksella
- KSO-125 venttiiliä ei ole mukana toimituksessa
- mekaaniset käyttökytkimet
- valaisinten nimellisteho 6,5 W, 1 x LED-profiili (3000 K)
- metalliset pestävät rasvasuodattimet
- laajennettu käränkeräysosa
- poistokanavan halkaisija 125 mm
- 498 x 543 x 130 mm (l x s x k)



Nro	Tuote	€ alv 25,5 %
96376	FK-8105-W 50 cm valkoinen	345,13

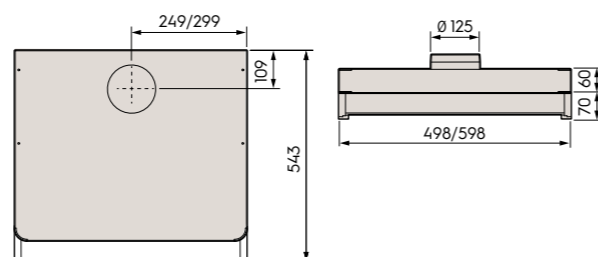


FHV-83 valkoinen 50 ja 60 cm

- kalusteeseen integroitava
- ohjaa 1-vaihe AC-huippuimuria tai ilmanvaihdonkonetta AC-puhaltimilla (max 370 W)
- sähkötoiminen ajastettu venttiili, osittain sulkeva, säädettävä
- potentiaalivapaa relekätkitieto venttiiliin asennosta
- tehoarvo ja 0-ohitus ohjelmoitavissa käyttökytkimistä
- elektroniset käyttökytkimet
- ajastintoiminto
- valaisinten nimellisteho 6,5 W, 1 x LED-profiili (3000 K)
- metalliset pestävät RST-rasvasuodattimet
- laajennettu käränkeräysosa
- poistokanavan halkaisija 125 mm
- 498/598 x 543 x 130 mm (l x s x k)



Nro	Tuote	€ alv 25,5 %
96356	FHV-8305-W 50 cm valkoinen	652,60
96357	FHV-8306-W 60 cm valkoinen	652,60

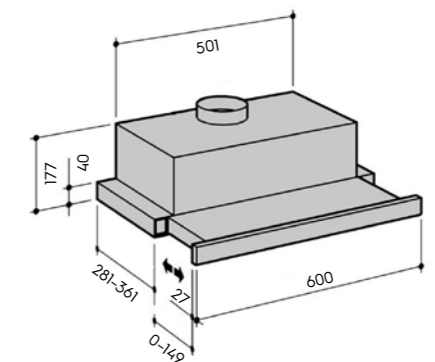


PVK-27 valkoinen 60 cm

- kalusteeseen integroitava
- ulosvedettävä
- varustettu KSO-125 kiinnityskauluksella
- KSO-125 venttiiliä ei ole mukana toimituksessa
- valaisinten nimellisteho 5 W, 2 x LED (E-14 kanta, 2700 K)
- metalliset pestävät rasvasuodattimet
- poistokanavan halkaisija 125 mm
- 600 x 281-361 (+26,5 mm etupaneeli) x 176,5 mm (l x s x k)
- syvyyttä on säädettävissä välille 281-361 mm max 80 mm takatäytteen avulla



Nro	Tuote	€ alv 25,5 %
95636	PVK-2706-W 60 cm valkoinen	307,48
91051	Etupaneeli FR-27/29 60 cm RST	37,65
91053	Etupaneeli FR-27/29 60 cm musta	37,65

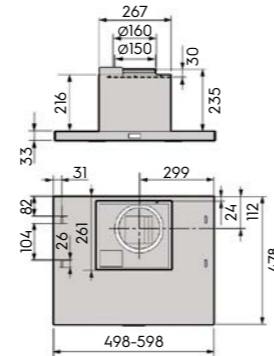


FHV-82 RST 50 ja 60 cm

- kalusteeseen integroitava
- ohjaa 1-vaihe AC-huippuimuria tai ilmanvaihtokonetta AC-puhaltimilla (max 370 W)
- sähkötoiminen ajastettu venttiili, osittain sulkeva, säädettävä
- tehoarvo ja 0-ohitus ohjelmoitavissa käyttökytkimistä
- elektroniset käyttökytkimet
- ajastintoiminto
- valaisinten nimellisteho 5,6 W, 2 x LED (3000 K)
- metalliset pestävät design RST-rasvasuodattimet
- poistokanavan halkaisija 160/125 mm
- 498/598 x 478 x 268 mm (l x s x k)



Nro	Tuote	€ alv 25,5 %
96360	FHV-8205-S 50 cm RST	1 192,25
96361	FHV-8206-S 60 cm RST	1 217,35
96001	Täysin sulkeva pelti 8000-sarjalle	26,36

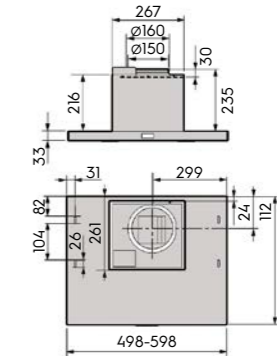


FV-82 RST 50 ja 60 cm

- kalusteeseen integroitava
- ei sisällä puhaltimen ohjausta
- sähkötoiminen ajastettu venttiili, osittain sulkeva, säädettävä
- liesikupu lähettää kärkitiedon venttiiliin aukiasennosta
- elektroniset käyttökytkimet
- ajastintoiminto
- valaistus 2 x 2 W LED (3000 K)
- metalliset pestävät design RST-rasvasuodattimet
- poistokanavan halkaisija 160/125 mm
- 498/598 x 478 x 268 mm (l x s x k)



Nro	Tuote	€ alv 25,5 %
96340	FV-8205-S 50 cm RST	1 104,40
96341	FV-8206-S 60 cm RST	1 104,40
96001	Täysin sulkeva pelti 8000-sarjalle	26,36

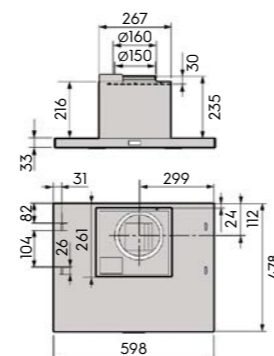


FHV-82 valkoinen 60 cm

- kalusteeseen integroitava
- ohjaa 1-vaihe AC-huippuimuria tai ilmanvaihtokonetta AC-puhaltimilla (max 370 W)
- sähkötoiminen ajastettu venttiili, osittain sulkeva, säädettävä
- tehoarvo ja 0-ohitus ohjelmoitavissa käyttökytkimistä
- elektroniset käyttökytkimet
- ajastintoiminto
- valaisinten nimellisteho 5,6 W, 2 x LED (3000 K)
- metalliset pestävät design RST-rasvasuodattimet
- poistokanavan halkaisija 160/125 mm
- 598 x 478 x 268 mm (l x s x k)



Nro	Tuote	€ alv 25,5 %
96364	FHV-8206-W 60 cm valkoinen	1 204,80
96001	Täysin sulkeva pelti 8000-sarjalle	26,36

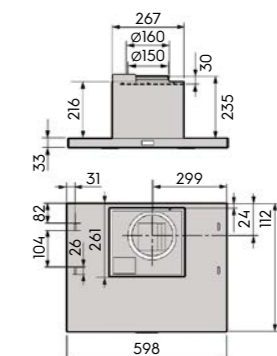


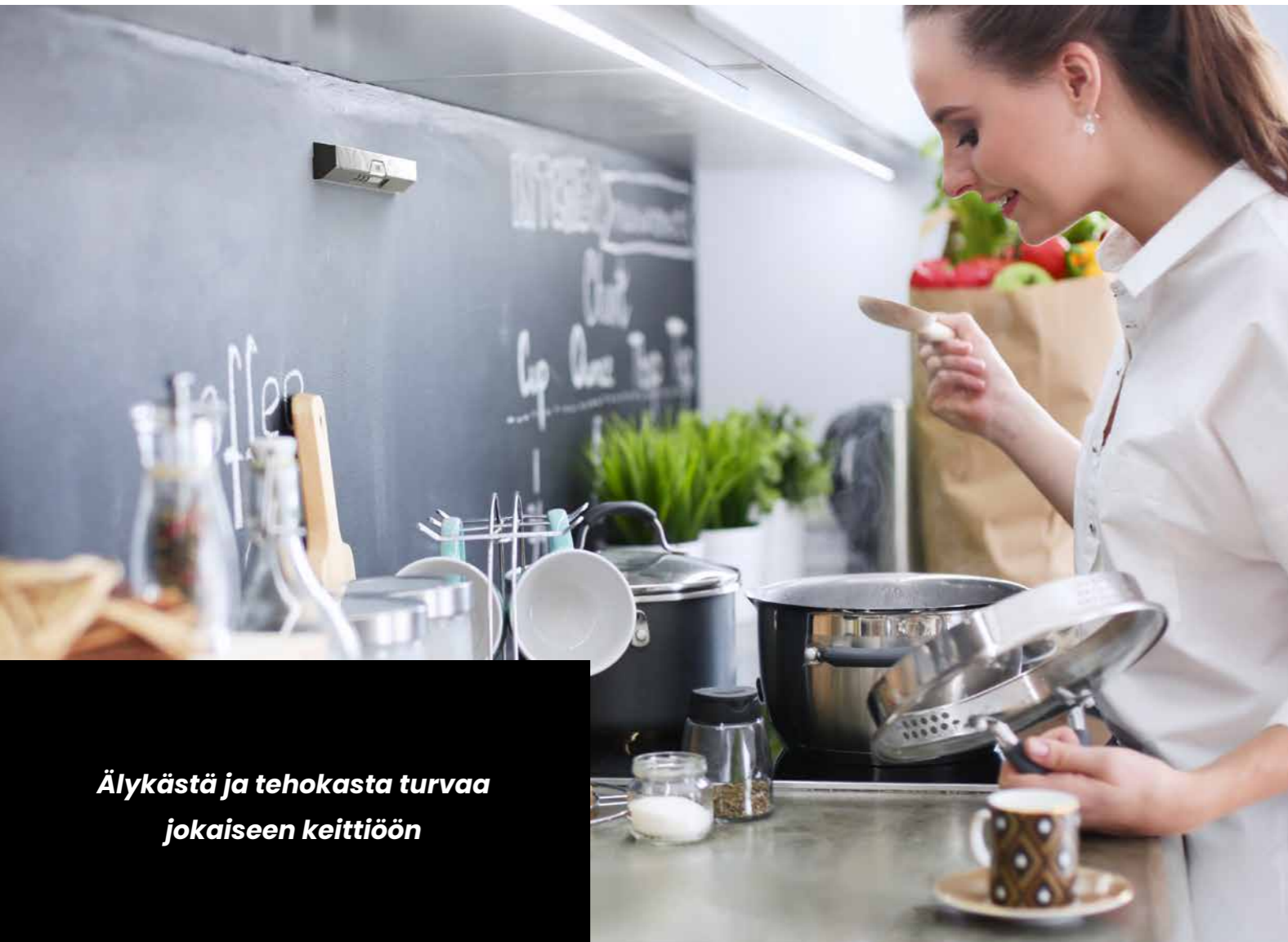
FV-82 valkoinen 60 cm

- kalusteeseen integroitava
- ei sisällä puhaltimen ohjausta
- sähkötoiminen ajastettu venttiili, osittain sulkeva, säädettävä
- relekärkitieto venttiiliin aukiasennosta
- elektroniset käyttökytkimet
- ajastintoiminto
- valaisinten nimellisteho 5,6 W, 2 x LED (3000 K)
- metalliset pestävät design RST-rasvasuodattimet
- poistokanavan halkaisija 160/125 mm
- 598 x 478 x 268 mm (l x s x k)



Nro	Tuote	€ alv 25,5 %
96344	FV-8206-W 60 cm valkoinen	1 110,68
96001	Täysin sulkeva pelti 8000-sarjalle	26,36





**Älykästä ja tehokasta turvaa
jokaiseen keittiöön**

SENSE-liesivahti

SENSE on markkinoiden tehokkain liesivahti, joka tunnistaa tahattomat vaaratilanteet älykkäästi ja ehkäisee liesipalot tehokkaasti. SENSE hälyttää kuuluvasti ja katkaisee virran liedestä, jos se on unohtunut päälle tai kuumenee liikaa.

- lieden lämpötilan tarkkailu/mittaus
- lieden virrankulutuksen seuranta
- tunnistaa käyttäjän läsnäolon lieden lähetyvillä ja tehostaa tarkkailua silloin, kun käyttäjä ei ole paikalla
- sopii 3-vaihe ja 1-vaihe liesille
- täysin automaattinen
- hälyttää aina ennen virrankatkaisua
- täyttää eurooppalaisen EN 50615 -standardin
- mittaus- ja virranhallintayksikön Bluetooth-yhteys
- tunnistaa automaattisesti erilaiset liesityypit



Tiesitkö, että SENSE sopii kaikkiin sähköliesiin; perinteisiin lattialiesiin, keraamisiin liesiin ja induktiokeittotasoihin? Kaasuliesiin se ei kuitenkaan sovellu. SENSEn älykäs tekniikka vahtii puolestasi, ja voit keskittyä ruoanlaittoon turvallisesti.

SENSE ei vaadi opetteluja ja se sopii kaikille käyttäjille. Mittausyksikön voi asentaa joko liesituulettimen alapintaan tai seinään liesituulettimen alapuolelle. Asentaminen on helppoa.

SENSE on täysin automaattinen – normaalisti et edes huomaa sen olemassaoloa. Mittaus- ja virranhallintayksikkö keskustelevat langattomasti; keittiössä ei siis ole turhia johtoja häiritsemässä.

Nro	Tuote	€ alv 25,5 %
94243	Liesivahti SENSE 3-vaihe (BT)	527,10
94241	Liesivahti SENSE 1-vaihe (BT)	527,10



Kylmäsuojaventtiilisarja

- yhteensopiva DUAL Modular -liesikupujen kanssa
- tarvitaan silloin kun liesikupu ohjaa AC-/EC-huippuimuria, joka poistaa ilmaa vain keittiöstä
- estää kylmän ulkoilman pääsyn takaisin keittiöön, kun liesikuvun ohjaama moottori on sammutettuna
- asennetaan liesikuvun 125 mm lähtökaulukseen
- sarjaan kuuluu jousipalautteinen kylmäsuojaventtiili (125 mm) sekä ulkoliitin (125 mm)



Nro	Tuote	€ alv 25,5 %
91370	Kylmäsuojaventtiilisarja 125 mm	27,61



Savo-tehostusventtiilisarja mV-125

- yhteensopiva DUAL Modular -liesikupujen kanssa
- mv-125 tehostusventtiilillä varustettu DUAL Modular-liesikupu ohjaa koko asunnon ilmanvaihtoa
- helposti puhdistettava CleanVent-pinnoite
- toimii palonrajoittimena
- sähkötoiminen
- ajastintoiminto (60 min.)
- KSOM-125 -venttiilityyppi
- pakkauksessa mukana tarvittava materiaali venttiilin asennukseen
- poistokanavan halkaisija 125 mm



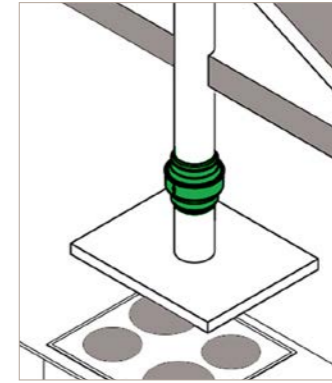
Nro	Tuote	€ alv 25,5 %
91360	Savo-tehostusventtiilisarja mV-125	297,44



Kondenssiveden kerääjä

Estää kondenssiveden valumisen liesikupuun tai liesituulettimeen.

- poistokanavaan kondensoitua vesi valuu kerääjään ja haihtuu pois
- Ø 125/150 mm



Nro	Tuote	€ alv 25,5 %
91101	Kondenssiveden kerääjä	62,75

Paine-erokytkin PEK-1

Tuo ilmanvaihtokoneiden tarvitseman kärkitiedon liesituulettimilta ja -kuvuilta, joissa on oma tai ulkoinen moottori.

- tiiviysluokka: IP54
- mukana asennustarvikkeet ja 1 x 2 m paineletku



Nro	Tuote	€ alv 25,5 %
91331	Paine-erokytkin PEK-1	80,32

Savo langaton kärkitieto

Kun liesikuvulta tai -tuulettimelta ei ole mahdollista tuoda kärkitietoa ilmanvaihtokoneelle (LTO) kaapelia pitkin, voidaan käyttää langatonta kärkitietoratkaisua. Savon langaton ratkaisu koostuu lähettimestä, vastaanottimesta ja apureleestä. Langaton yhteys toimii jopa 30 m asti.



Nro	Tuote	€ alv 25,5 %
91335	Savo langaton kärkitieto LKT-1	149,35



Design-pohjakehys

Lisävaruste dGH-m37 liesikuvulle. Väriällisen design-pohjakehysten avulla liesikupu sulautuu keittiön kaapistoon entistäkin huomaamattommaksi.



Nro	Tuote	€ alv 25,5 %
91036	Design-pohjakehys dGH-m37 valkoinen	106,68
91037	Design-pohjakehys dGH-m37 mattamusta	106,68

Design-pohjapaneelit

Tyylikäs design-pohjapaneeli mahdollistaa liesituulettimen reunaimetekniikan käytön. Saatavissa useissa väreissä; valitse keittiön kaapistoosi parhaiten sopiva väri.



Nro	Tuote	€ alv 25,5 %
91025	Design-pohjapaneeli G-6206-S2 RST	84,09
91026	Design-pohjapaneeli G-6206-S2 valkoinen	84,09
91027	Design-pohjapaneeli G-6206-S2 mattamusta	84,09

Syvyydensäätö lisäosa 10 ja 30 mm

Lisävaruste G-62 liesituulettimelle ja dGH-m62 liesikuvulle. Syvyydensäätölistat auttavat sovittamaan laitteen kaappiin asennuksessa.



Nro	Tuote	€ alv 25,5 %
91028	Syvyydensäätö lisäosa 62-sarja 10 mm	15,69
91029	Syvyydensäätö lisäosa 62-sarja 30 mm	15,69

Etupaneeli FR3

Lisävaruste P-24 liesituulettimelle. Vaihdetavan etupaneelin avulla saat liesituulettimen sopimaan yhteen keittiön sisustuksen kanssa.

Nro	Tuote	€ alv 24%
91040	Etupaneeli FR3 50 cm RST	37,65
91042	Etupaneeli FR3 50 cm musta	37,65
91041	Etupaneeli FR3 60 cm RST	37,65
91043	Etupaneeli FR3 60 cm musta	37,65



Etupaneeli FR4

Lisävaruste P-28 liesituulettimelle. Vaihdettava etupaneeli tekee liesituulettimesta huomaamattomamman keittiön kaapistossa.

Nro	Tuote	€ alv 25,5 %
91046	Etupaneeli FR4 60 cm RST	37,65
91047	Etupaneeli FR4 60 cm musta	37,65



Etupaneeli FR-27/29

Lisävaruste dPH-m27 ja PVX-29 liesikuvulle. Vaihdettava etupaneeli antaa lisää mahdollisuuksia sovittaa liesikupu keittiön sisustukseen sopivaksi.

Nro	Tuote	€ alv 25,5 %
91050	Etupaneeli FR27/29 50 cm RST	37,65
91051	Etupaneeli FR27/29 50 cm musta	37,65
91052	Etupaneeli FR27/29 60 cm RST	37,65
91053	Etupaneeli FR27/29 60 cm musta	37,65



Värilliset ilmanohjaimet

Värillisen ilmanohjaimen avulla voit sävyttää BORA Puren ja S Puren sisustukseen sopivaksi. Toimitusmyyntituote.

Nro	Tuote	€ alv 25,5 %
86271	PUEDL harmaa (lisävaruste)	171,94
86272	PUEDG greige (lisävaruste)	171,94
86273	PUEDR punainen (lisävaruste)	171,94
86274	PUEDJ jadenvihreä (lisävaruste)	171,94
86275	PUEDO oranssi (lisävaruste)	171,94
86276	PUEDB sininen (lisävaruste)	171,94
86277	PUEDS keltainen (lisävaruste)	171,94



Grillipannu

Pelkistetysti muotoillulla BORA-grillipannulla nautit täydellisistä grillauselämyksistä ympäri vuoden. Laadukas tarttumaton pinnoite vähentää rasvan käytön tarvetta ja lisäksi puhdistaminen käy helposti. Lämpö jakautuu grillipannuun tasaisesti, kun sitä käytetään rajattomalla induktiotasolla. Koko 270 x 469 x 61 mm. Toimitusmyyntituote.



Nro	Tuote	€ alv 25,5 %
86203	BORA-grillipannu KWGPFI	450,55

Ottoseal S70 -silikoni

Kuumuudenkestävä mattamusta silikoni kätevässä tuubissa huullosasennukseen. Varastotuote.

Nro	Tuote	€ alv 25,5 %
86224	Ottoseal S70 silikoni	24,60



RST-kehys ja päätylistat

RST-kehys suojaa pinta-asennettavan laitteen reunat. Tyylikkääät päätylistat sopivat kaikkiin Pure-sarjan tuotteisiin. Ne suojaavat työtason pintaan asennettavan laitteen päättyjen lisäksi sen nurkat kolhuilta. Saatavissa BORA X Purelle, Purelle ja S Purelle. Toimitusmyyntituotteita.

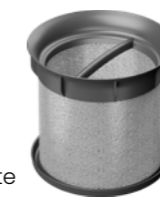
Nro	Tuote	€ alv 25,5 %
86264	RST-kehys BKR580 (BORA S Pure lisävaruste)	263,55
86265	RST-kehys BKR760 (BORA Pure lisävaruste)	325,05
86266	RST-kehys BKR830 (BORA X Pure lisävaruste)	347,64
86267	RST-päättylistat USL515 (lisävaruste)	232,18
86268	All Black -päättylistat USL515AB (lisävaruste)	368,97



Pure, X Pure ja S Pure -keittotasolle

PUEF-rasvasuodatin

- rasvasuodatin ruostumatonta terästä
- optimaalinen rasvasuodatuksen erotusaste

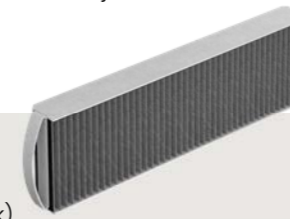


Nro	Tuote	€ alv 25,5 %
B0150	BORA Pure -rasvasuodatin (PUEF), varaosa	235,94

Pure PURU, S Pure PURSU, X Pure PUXU ja M Pure PURMU (aktiivihillisuodatinmallit)

PUAFK-suodatin

- aktiivihilli
- kalankäryn suodatus
- 430 x 130 x 50 mm (l x s x k)



Nro	Tuote	€ alv 25,5 %
86254	PUAFK-aktiivisuodatin, varaosa	148,09

KANAVAOSAT

Litettä poistokanava
Ecotube EFS750

- EFS750: 245 x 89 x 750 mm (l x s x k)



Nro	Tuote	€ alv 25,5 %
86300	Ecotube EFS750 -poistokanava	47,19

Poistokanavan putkien yhdistäjä
Ecotube ERV

- Käytetään kahden pyöreän Ecotube-putken liittämiseen toisiinsa.
- 166 x 50 mm (ø x s)
- 2 kpl ERD-tiivisterenkaita mukana toimituksessa



Nro	Tuote	€ alv 25,5 %
86304	Ecotube ERV -yhdistäjä	23,72

Pure PURA, S Pure PURSA, X Pure PUXA, M Pure PURMA (hormiliitokseen)

ECOTUBE-kanavasarjat

Katso sarjojen sisällöt savo.fi

Nro	Tuote	€ alv 25,5 %
86290	Ecotube-sarja suoraan alas	164,91
86363	Ecotube-sarja sivulle sokkeliin	183,98

Aktiivihillisuodatin
ULBF-suodatin

- aktiivihilli
- Ecotube-yhteensopiva
- 329 x 441 x 98 mm (l x s x k)



Nro	Tuote	€ alv 25,5 %
86183	ULBF-suodatin	360,19

Pyöreä poistokanava
Ecotube ER750

- 155 x 750 mm (ø x s)



Nro	Tuote	€ alv 25,5 %
86303	Ecotube ER750 -poistokanava	43,67

Poistokanavan yhdistäjä
Ecotube EFRG

- Suoraan liitokseen. Toinen pää pyöreä ja toinen litteä.
- 255 x 190 x 165 mm (l x s x k)
- EFD- ja ERD-kumitiiviste mukana toimituksessa



Nro	Tuote	€ alv 25,5 %
86305	Ecotube EFRG -yhdistäjä	53,21

Poistokanavan epäkeskot
Ecotube EFRV
Ecotube EFRV110



Toinen pää pyöreä ja toinen litteä.

- Ecotube EFRV: 245 x 190 x 296 mm (l x s x k)
- Ecotube EFRV110: 245 x 155 x 296 (l x s x k)
- EFD- ja ERD-kumitiiviste mukana toimituksessa

Nro	Tuote	€ alv 25,5 %
86306	Ecotube EFRV -epäkesko	91,24
86317	Ecotube EFRV110 -epäkesko	83,71

Poistokanavan kulma
Ecotube EFR90



90° kulmasovitin, toinen pää pyöreä (Ø 155) ja toinen litteä (245 x 89 mm).

- 255 x 200 x 135 mm (l x s x k)
- EFD ja ERD-kumitiiviste mukana toimituksessa

Nro	Tuote	€ alv 25,5 %
86307	Ecotube EFR90 -kulma	54,72

Poistokanavan vaakakulma
Ecotube EFBH90



Käytetään kahden litteän Ecotube-kanavaosan liittämiseen toisiinsa. Liitososa 245 x 89 mm.

- 316 x 316 x 99 mm (l x s x k)
- 2 kpl EFD-kumitiivisteitä mukana toimituksessa

Nro	Tuote	€ alv 25,5 %
86308	Ecotube EFBH90 -vaakakulma	65,39

Poistokanavan vaakakulma
Ecotube EFBH15



Kulmasovitin 15°, käytetään kahden litteän Ecotube-putken liittämiseen toisiinsa.

- 259 x 120 x 89 mm (l x s x k)
- EFD-kumitiiviste mukana toimituksessa

Nro	Tuote	€ alv 25,5 %
86311	Ecotube EFBH15 -vaakakulma	30,50

Poistokanavan kumitiiviste
Ecotube EFD
Ecotube ERD



Venyvä tiivisterengas Ecotube-kanavaosien liitosten tiivistämiseen.

- 245 x 22 x 89 mm (l x s x k)
- 155 x 22 mm (Ø x s)

Nro	Tuote	€ alv 25,5 %
86312	Ecotube EFD -kumitiiviste	5,65
86313	Ecotube ERD -kumitiiviste	5,65

Poistokanavan putkien liitoskappale
Ecotube EFV



Käytetään kahden litteän Ecotube-putken liittämiseen toisiinsa.

- 245 x 50 x 89 mm (l x s x k)
- 2 kpl EFD-kumitiivisteitä mukana toimituksessa

Nro	Tuote	€ alv 25,5 %
86301	Ecotube EFV -yhdistäjä	18,95

Poistokanavan pystyikulma
Ecotube EFBV90



90° kulmasovitin, käytetään kahden litteän Ecotube-putken liittämiseen toisiinsa. Liitososa 245 x 89 mm.

- 245 x 139 x 139 mm (l x s x k)
- 2 kpl EFD-kumitiivisteitä mukana toimituksessa

Nro	Tuote	€ alv 25,5 %
86309	Ecotube EFBV90 -pystyikulma	45,56

Poistokanavan putkien liitoskappale
Ecotube EF47



Kahden muhvilisen Ecotube-kanavaosan muovinen liitoskappale, esim. EFBV90 ja EFBH90 yhdistämiseen.

- 245 x 47 x 89 mm (l x s x k)

Nro	Tuote	€ alv 25,5 %
86302	Ecotube EF47 -jatkokappale	6,90

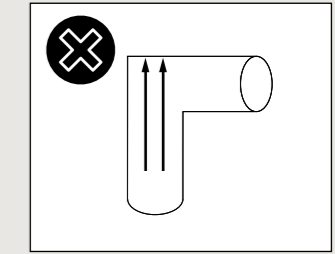
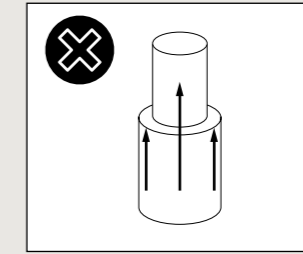
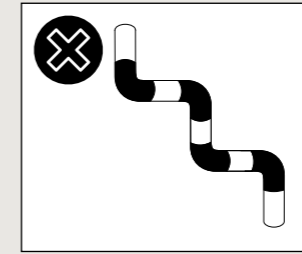
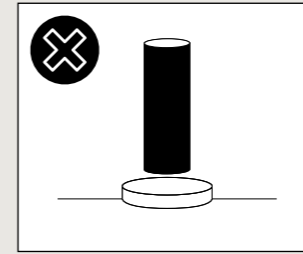
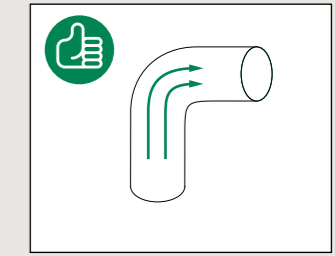
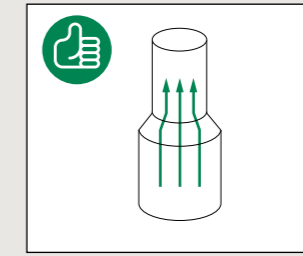
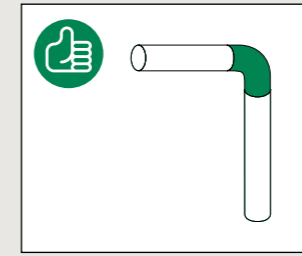
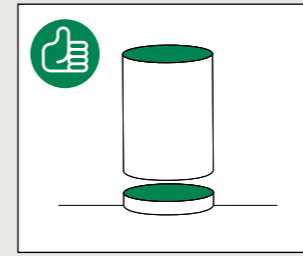
ASENNUSVINKKEJÄ

Valitse halkaisijaltaan riittävän suuri poistokanava.

Vältä poistokanavassa ylimääräisiä mutkia.

Käytä viistettyjä supistajia.

Käytä pyöristettyjä poistokanavan kulmia.



KÄYTTÖVINKKEJÄ

KÄYTTÖ

- Kytke liesituuletin päälle noin viisi minuuttia ennen ruoanvalmistusta, jotta tarvittava ilmavirta muodostuu.
- Riittävällä nopeudella toimiva liesituuletin kerää tehokkaasti ruoanvalmistuksessa syntyviä höyryjä ja käryjä.
- Muista jälkikäyttö ruoanvalmistuksen jälkeen!

KORVAAVA ILMA

Varmista, että keittiöön tulee riittävästi korvaavaa ilmaa, kun liesituuletin on käytössä.

JÄLKITUULETUS

Ajastintoiminnolla varustetut mallit voidaan ohjelmoida toimimaan ruuanlaiton jälkeen viisi minuuttia, jonka jälkeen liesituuletin pysähtyy automaattisesti.

RASVASUODATTIMIEN PUHDISTUS

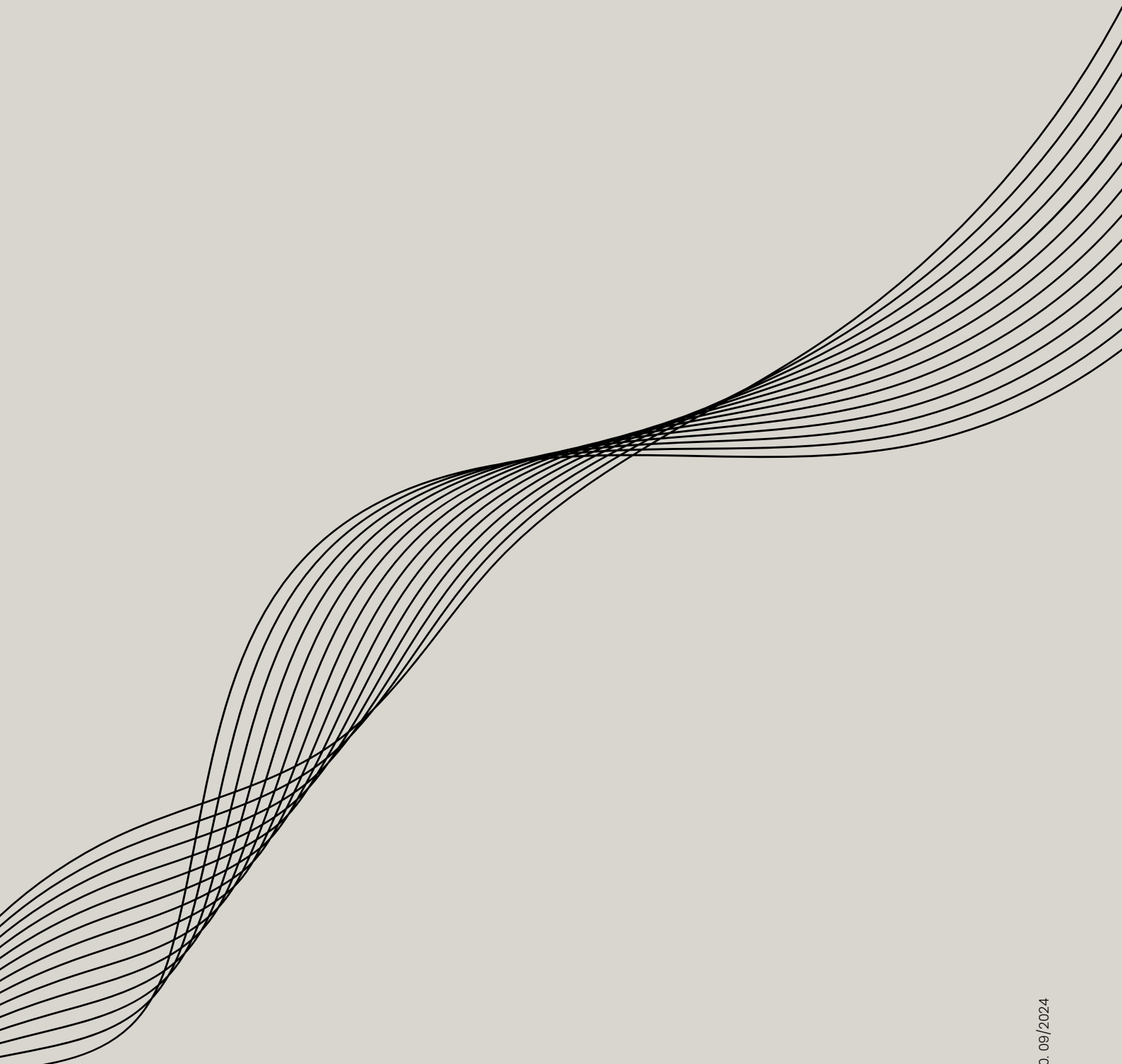
- Liesikupu kerää tehokkaasti ruoanvalmistuksessa syntyviä höyryjä ja käryjä. Puhdista rasvasuodattimet 30 käyttötunnin tai vähintään kahden kuukauden välein tai silloin, kun puhdistuksen muistutuksen merkkivalo syttyy.
- Pese suodattimet käsin tai astianpesukoneessa miedolla pesuaineella.

MUIDEN PINTOJEN PUHDISTUS

- Liesikupu on pidettävä puhtaana. Rasvariskeet tulee puhdistaa säännöllisesti. Älä käytä puhdistukseen hankaavia tai syövyttäviä aineita tai sieniä. Käytä metallipintoihin soveltuvia puhdistusaineita. Noudata aina pesuainepakkauksen ohjeita.
- Puhdista liesikupu vähintään kahden kuukauden välein!

AKTIIVIHILISUODATTIMEN VAIHTO

- Liesituulettimissa, jotka on varustettu aktiivihilisuodattimella, tulee suodatin vaihtaa 120 käyttötunnin tai vähintään 6 kuukauden välein tai silloin kun vaihdon muistutuksen merkkivalo syttyy.
- BORA Pure -sarjan malleissa suodatin vaihdetaan 150 käyttötunnin tai yhden vuoden käytön jälkeen.
- Hanki uusi mallikohtainen aktiivihilisuodatin!



savo

Savo Design & Technic Oy

Kisällintie 3,
01730 Vantaa

www.savo.fi